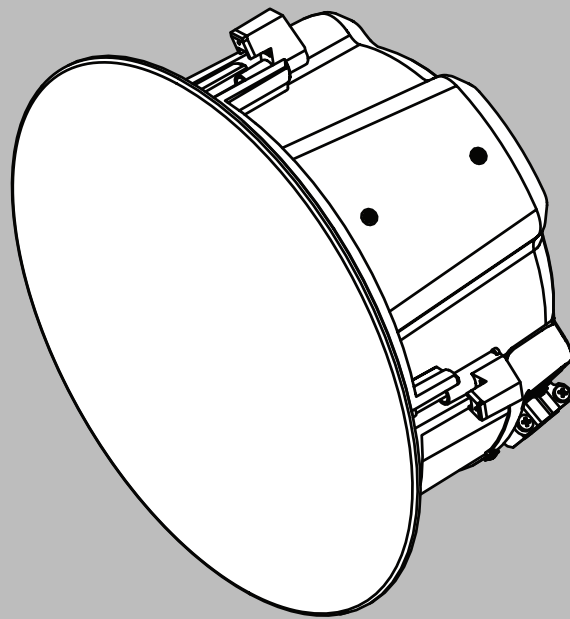


EVID-EC Ceiling Loudspeakers - EVAC

EVID-EC6.2E



目录

1	安全标准	4
1.1	注意事项	5
2	简介	6
2.1	型号说明	6
3	系统概述	7
3.1	系统特性	7
3.2	随附部件	7
3.3	产品信息	7
4	安装和布线	8
4.1	扬声器安装前	8
4.2	开孔	9
4.3	安装C形环和/或梁架导轨	9
4.4	建议线规	10
4.5	将接线连接至端子连接器	11
4.6	将线缆固定到扬声器上	13
4.7	重装终端盖板	14
4.8	将扬声器安装到天花板	14
4.9	调节抽头选择器	15
4.10	安放网罩	16
5	故障排除	18
6	技术参数	19
7	UL 1480、CAN/ULC 541:2023、UL 1480A 及 CSA C22.2 No. 205 认证安装场景技术参数	21
8	EN54-24:2008 A类安装技术参数	23
9	附录	25
9.1	系统设计指南	25
9.1.1	选择和定位天花扬声器	25

1 安全标准



警告!

各种设备的吊挂都存在潜在危险，因此，只能由全面了解高空设备吊挂技术和法规的人员来执行。

Electro-Voice强烈建议您在吊挂任何扬声器时将所有国家、联邦、州和地方的现行法律和法规考虑在内。安装人员有责任确保所有扬声器都按照这些要求进行安装。扬声器吊挂完成后，Electro-Voice强烈建议至少按每年一次的频率或根据法律法规的要求对系统进行检查。如果发现存在薄弱或损坏的迹象，应立即采取补救措施。用户有责任确保墙壁、天花板或结构能够支撑所有吊挂其上的设备。凡是用于吊挂与Electro-Voice无关的扬声器的硬件，均由其他方负责。



小心!

放大器输出电压最高可达 $100V_{RMS}$ 。触摸未绝缘的端子或电缆可能导致身体不适。这些端子的外部接线需要由受过指导的人员安装。

安全点

为了加强安全保障，强烈建议使用适当等级的辅助安全吊绳（由安装人员提供）连接扬声器背面的安全点，将扬声器牢靠固定到建筑物的辅助安装结构上。



小心!

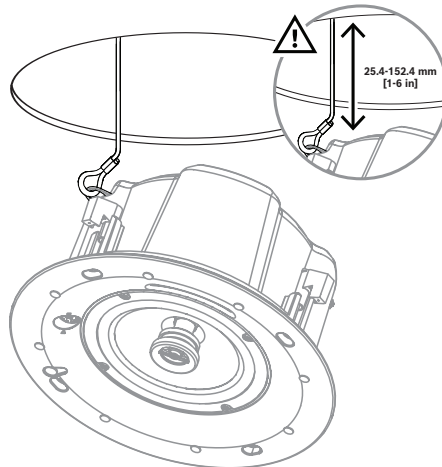
安全点（辅助支撑环）不应用于扬声器的主悬吊。安全点只应用作辅助安全点。



小心!

天花安装扬声器的安全吊绳

安装安全吊绳时应至少留出1-6英寸（25.4 - 152.4毫米）的松弛部分。



注意!

注意：UL安全列名

所有EVID天花扬声器型号已全部作为信号扬声器列入UL标准 UL 1480A。所有型号还适用于符合UL 2043标准的空气处理场所。

1.1

**注意事项****废旧电子和电气设备**

您必须单独收集不再可维修的电子或电气设备，并送往回收站进行环保回收利用（应符合欧盟废弃电子和电气设备标准）。

要处理旧的电子或电气设备，您应该使用相关国家/地区建立的回收系统。

版权和免责声明

保留所有权利。事先未经出版商的书面许可，不得通过任何方法、电子、机械方式、影印、录制或其它方式对本文档的任何部分进行任何形式的复制或传播。有关获得再版或摘录许可授权的信息，请联系 Electro-Voice。

本手册中的所有内容（包括规格、数据和图示）如有更改，恕不另行通知。

2 简介

感谢您购买EVID-EC6.2E天花扬声器。在使用这些产品之前，请通读本手册以熟悉功能、应用场合和预防措施。

EVID-EC6.2E天花扬声器使用了创新的设计和材料，可以在采用嵌入式天花板安装形式的同时提供出色的性能。

2.1 型号说明

EVID-EC6.2E 配备 6.5 英寸低频驱动单元与 0.5 英寸薄膜高音单元。其通过 UL 1480、UL 1480A、EN54-24:2008 EVAC 认证，符合 UL 2043 空气处理空间安全规范，同时通过 CAN/ULC 541:2023、CSA C22.2 No.205 及 IEC 62368-1 认证。

3 系统概述

3.1 系统特性

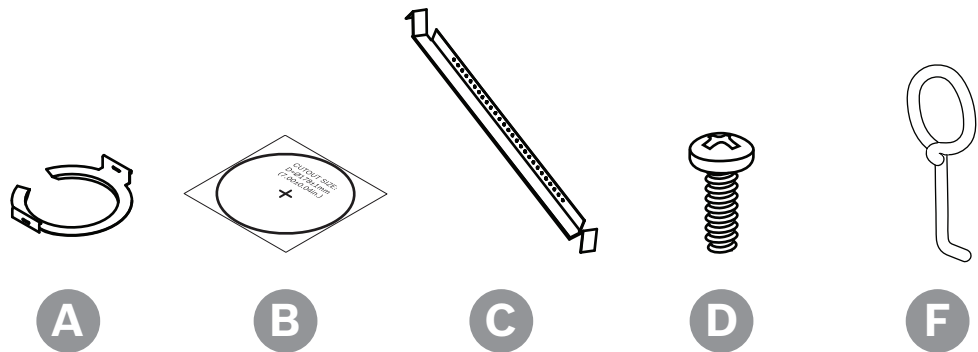
- 无边框设计搭配快装式网罩。
- 前反射板功率跳线调节
- 标配T型轨与C型卡环，实现便捷安装。
- UL 1480, UL 1480A, EN54-24:2008, UL 2043, CAN/ULC 541:2023、CSA C22.2 No. 205 和 IEC 62368-1 认证

3.2 随附部件

确保所有部件均包含在内且无损坏。如果包装或某部件损坏，请联系您的承运商。如果缺少部件，请联系您的销售代表或客户服务代表。

数量	组件
2	天花扬声器
2	扬声器接续盒盖 (已安装)
2	磁吸网罩
4	吊顶轨道
2	C形环
4	螺丝
2	开孔模板
1	网罩拆卸工具
1	安装手册

3.3 产品信息



A	C形环
B	开孔模板
C	吊顶轨道
D	螺丝
F	网罩拆卸工具

4 安装和布线

本安装系统专为天花板下明装及吊顶网格系统设计，同时支持从天花板上下双侧进行施工操作。该音响采用侧边布线设计，安装时省去额外预留空间的麻烦，即使在狭窄空间内也能轻松接线。

EVID-EC6.2E 吸顶音箱配套提供吊顶或石膏板天花板的标准安装配件。安装卡扣牢固锁紧天花板材料，确保吸顶音箱整体稳固就位。输入接线连接到可拆卸接线盒连接器，可以在安装扬声器之前进行预接线，加快安装过程。

使用可选的预装组件

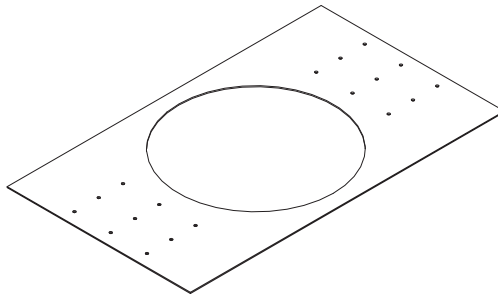
大多数安装场合均无需额外硬件。EVID-EC6.2E系列吸顶音箱安装于石膏板或粉刷层天花板时，RR系列安装盘板有助于安装。当需要在流水线式安装场合中开钻多个孔洞时，可以使用带孔安装板附件作为开孔模板，以确保扬声器准确定位在石膏天花板上的开孔中。

RR系列安装板

RR系列安装板由一块平整的金属薄板制成，通过预留的安装孔固定到建筑物结构的托梁或桁架上。

安装孔适用于中心距为406毫米（16英寸）、508毫米（20英寸）和610毫米（24英寸）的钉子或螺丝。安装人员可以按需开钻新孔，新孔的最大中心距不得超过630毫米（24-3/4英寸）。

在安装板之上安装石膏天花板，这样，在石膏天花板上进行开孔盲操作时，安装板可以作为开孔模板。使用修边机切割天花板材料时，可直接将盘板环作为导引环进行铣切操作。



图片 4.1: 扬声器安装板



注意!

减振控制

由于其性能出色，EVID-EC6.2E天花扬声器在使用时会产生剧烈的震动，导致天花板结构松散部分发出嗡嗡声。根据天花板梁架和相关部件的特性，可能需要在梁架导轨下方或梁架边缘使用阻尼材料消除噪声。

4.1 扬声器安装前



注意!

不可使用刚性导管连接，仅可采用挠性导管或导线连接。



警告!

EVAC 扬声器不允许维修。切勿尝试维修该扬声器。

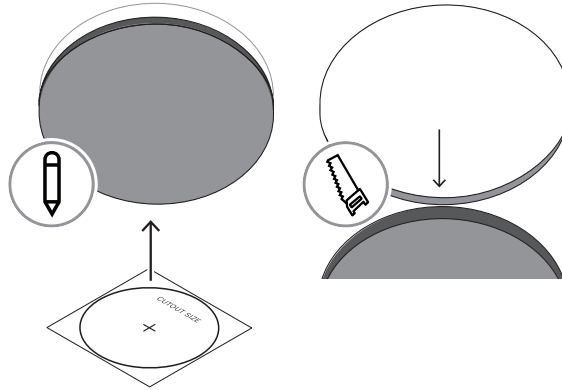
4.2 开孔

吊顶开孔

在矿棉板或石膏板吊顶开孔时：

- 画出开孔模板的轮廓
- 或
- 使用圆形切割器定位至恰当孔径进行开孔。

如果已预安装接线，请将接线穿过开孔。



开孔尺寸

	EVID-EC6.2E
安装开孔 (英寸)	10.6 英寸
安装开孔 (毫米)	269 毫米

4.3 安装C形环和/或梁架导轨

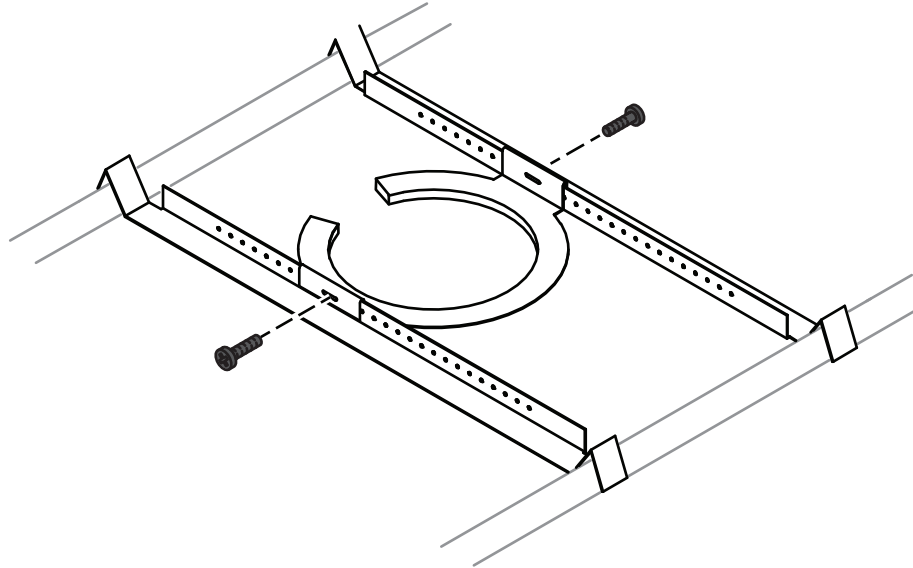
所有 EVID-EC6.2E 天花扬声器均包含两种背装硬件类型：

- 一(1)枚 C型卡环
- 二(2)条 T型轨

吊顶安装

安装C型卡环与龙骨轨道：

1. 将C型卡环插入吊顶板开孔。
2. 将C型卡环绕开孔放置，凸耳定位。



3. 将梁架导轨插入天花板梁架上的开孔。
4. 将两个导轨卡入C形环中的两个卡舌，并对齐导轨，使端部延伸超过梁架侧面T形槽网格的上方。
5. 将螺丝穿过每个卡舌拧入导轨，将导轨固定到C形环卡舌上。

龙骨轨道适配标准600毫米宽或24英寸宽吊顶板。龙骨轨道片不实际连接至T形格栅主龙骨。导轨的末端位于T形网格支柱上方。通常情况下，梁架支撑导轨。

梁架导轨沿其长度方向以固定间隔预先开孔。因此C形环可以定位在导轨上的任意一点。如果梁架脱落或分离，支撑导轨的末端会落到T形网格上，防止扬声器组件掉落。



警告!

安装到吊顶梁架时，请务必使用所有随附的支撑件，以确保安装牢固。

石膏板吊顶安装

对于石膏天花板安装，应单独使用C形环来加固天花板材料并分散来自扬声器压紧卡舌的压力。

安装C型卡环：

1. 将C型卡环导入吊顶开孔。
2. 放置C型卡环于开孔背面，再嵌入扬声器。

4.4

建议线规

配线方式须符合：

1. 加拿大境内，须符合 CSA C22.1 《加拿大电气规范 第I部分 电气装置安全标准》第32节及 ULC-S524 《火灾报警系统安装标准》；
2. 美国境内，须符合《国家电气规范》NFPA 70 及《国家火灾报警与信号规范》NFPA72；
3. 欧盟境内，适用国家电气规范。

最大建议布线长度¹

	100 瓦	40 瓦	10 瓦
18 AWG (1 平方毫米)	230 英尺	560 英尺	2300 英尺

16 AWG (1.5 平方毫米)	360 英尺	900 英尺	3600 英尺
14 AWG (2.5 平方毫米)	560 英尺	1400 英尺	5600 英尺
12 AWG (4.0 平方毫米)	910 英尺	2300 英尺	9100 英尺

¹ 0.5 分贝损耗

4.5 将接线连接至端子连接器



注意!

所有 UL 1480 及 CAN/ULC 541:2023 消防系统安装中必须使用此盖板。
在 UL 1480 与 CAN/ULC 541:2023 消防系统安装中，本扬声器严禁涂刷油漆。

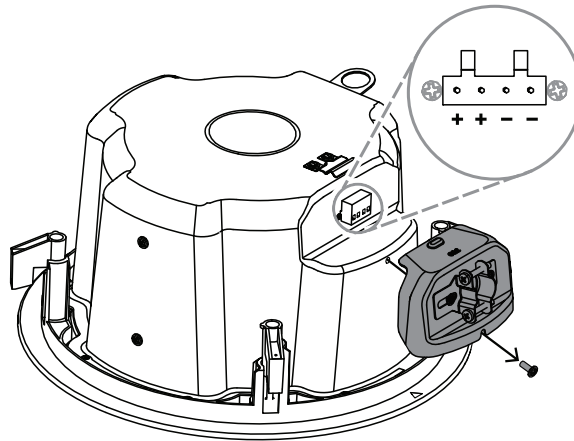


注意!

所有 EN54-24:2008 消防系统安装中必须使用此盖板。
在 EN54-24:2008 消防系统安装中，此扬声器严禁涂刷油漆。

将接线连接至端子连接器

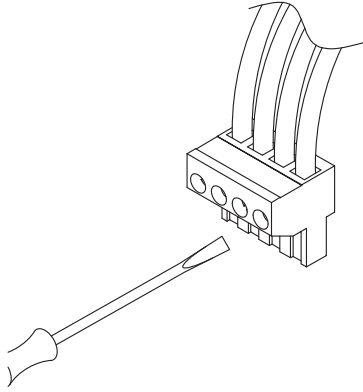
1. 卸下终端盖板。
2. 卸下输入连接器。
3. 将线缆穿入端子压板，再连接连接器。



注意!

输入连接器中的四个端子均有标记。

4. 将电线的裸露端插入适当的连接器端子。
5. 使用小型螺丝刀拧紧压紧螺栓直至锁紧。



图片 4.2: 用螺丝刀拧紧

接线指南

自左至右，引脚1连接引脚2，而引脚3连接引脚4于扬声器内。引脚1和4用于与其他扬声器进行菊花链连接。

成组扬声器布线存在两种可选布局：

- 并行接线
- 菊花链

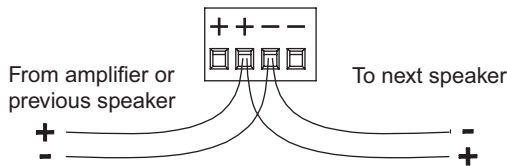


小心!

放大器输出电压最高可达 $100V_{RMS}$ 。触摸未绝缘的端子或电缆可能导致身体不适。这些端子的外部接线需要由受过指导的人员安装。

并行接线

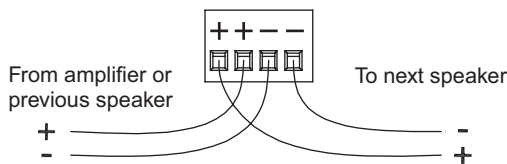
- ▶ 将下一个扬声器的线对连接到引脚2和3。
- 移除一个输入连接器后，后续扬声器将保持连接状态。



图片 4.3: 并行接线

菊花链

- ▶ 将下一个扬声器的线对连接到引脚1和4。
- 移除一个输入连接器后，后续扬声器也会断开连接。



图片 4.4: 菊花链接线

插入连接器

插入连接器

1. 将输入连接器插入扬声器终端盖板的插槽。

2. 拧紧所有螺丝以消除震动。

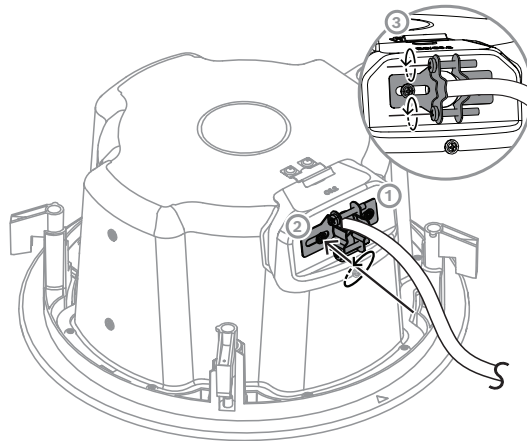
4.6 将线缆固定到扬声器上

将线缆固定到扬声器上

1. 完全拧松水平螺丝。
2. 完全拧松应力释放螺丝。
3. 将线缆穿入接头开口。
4. 将输入连接器插入扬声器的接线端子排。
5. 拧紧应力释放装置以适配所用线缆：
 - 阻燃电缆
 - 备用导线管接头

阻燃电缆

1. 将线缆滑过终端盖板上的应力释放装置。
2. 遵循将接线连接至端子连接器, 页面 11 的说明。
3. 将应力消除装置紧紧固定在电缆周围。
4. 首先拧紧应力释放螺丝, 接着拧紧水平螺丝。
对于绝缘扬声器线与阻燃通风线缆, 通常只需将应力释放螺丝在终端盖板上拧紧, 即可承受应力。



备用导线管接头

若安装采用柔性 (BX) 导管, 可使用替代导管接头。



注意!

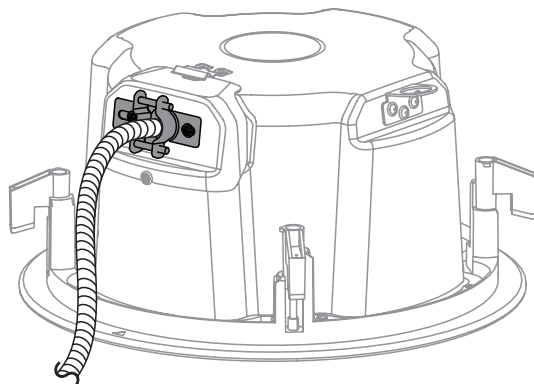
大多数电气供应商都可提供替代配件。

1. 卸下两个压紧螺丝即可卸下现有接头。
此举将露出7/8英寸 (22毫米) 的开孔。
2. 安装备用接头。



警告!

务必使用所在地区的建筑规范和法规中列出的接头。



图片 4.5: 替代柔性 (BX) 导管

参阅

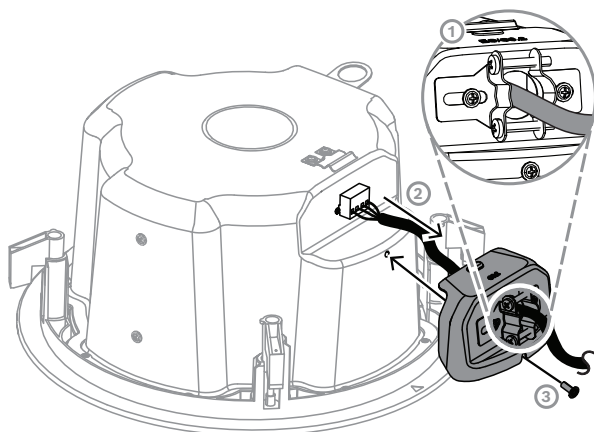
- 将接线连接至端子连接器, 页面 11

4.7

重装终端盖板

重装终端盖板：

1. 将线缆穿过端子盖板上的应力消除装置。
 2. 将线缆接至输入连接器。
 3. 将输入连接器连接至扬声器。
 4. 引导端子盖板插入端子盖门。
 5. 将端子盖锁紧螺丝插入端子盖板。
 6. 拧紧端子盖锁紧螺丝。
- 确保端子盖板牢固。切勿过度拧紧端子盖锁紧螺丝。



4.8

将扬声器安装到天花板

将扬声器安装到天花板：

1. 连接安全拉索至扬声器。

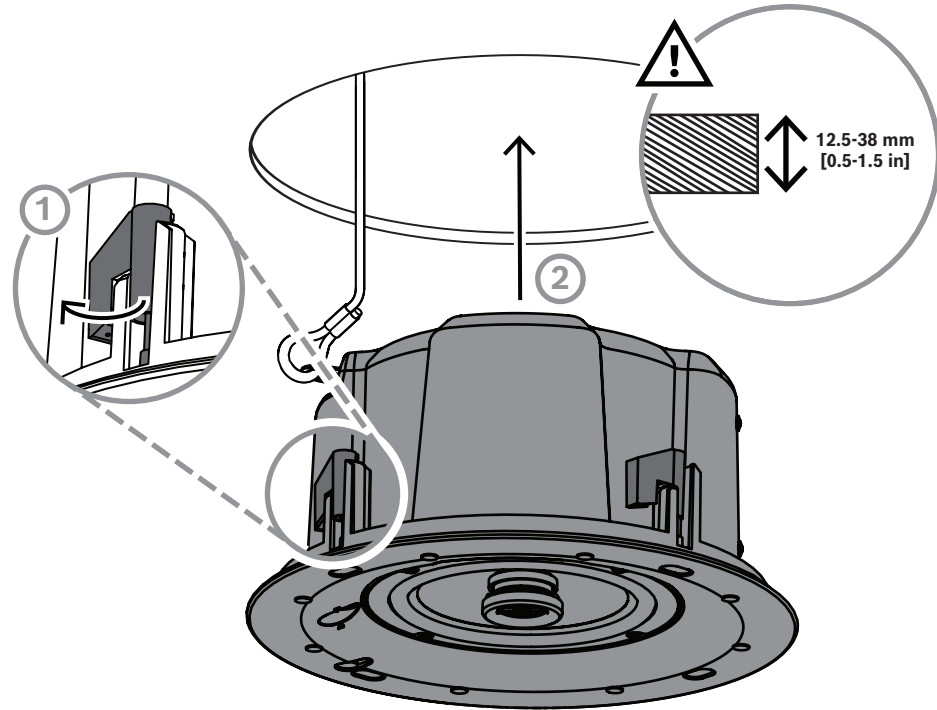


小心!

天花安装扬声器的安全吊绳

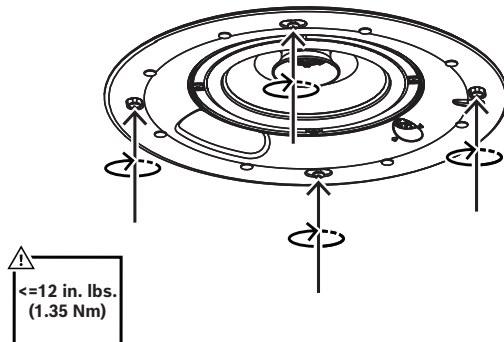
安装安全吊绳时应至少留出1-6英寸 (25.4 - 152.4毫米) 的松弛部分。

- 将扬声器推入吊顶开孔，直至前面板与天花板齐平。
确保安装凸耳在背腔壳上保持松贴状态。



图片 4.6: 将扬声器安装到天花板

- 扬声器嵌入吊顶后，顺时针旋转安装凸耳螺丝固定扬声器，直至其与天花板表面紧密贴合。
切勿过度拧紧。



4.9 调节抽头选择器



注意!

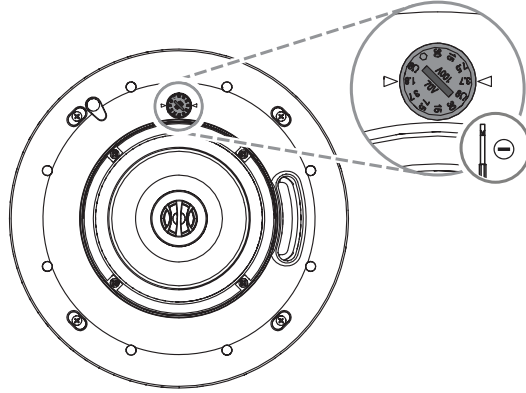
对于 UL 1480 及 CAN/ULC 541:2023 消防系统安装，本扬声器不可连接至直流监控系统。
请参照可兼容火灾报警控制主机手册，获取附加布线及监控说明。



注意!

对于 EN54-24:2008 消防系统安装，本扬声器不可连接至直流监控系统。

抽头选择器开关位于前挡板上。将扬声器调整至适当的抽头设置，然后安装网罩。在某些70V/100V恒压安装中，如果稍后要进行最终的扬声器音频电平平衡调整，建议先不安装网罩。调整电平后，再安装网罩。



变压器抽头规格

	EVID-EC6.2E
70 V	30 W 15W 7.5 W 3.75 W 1.88 W
100 V	30 W 15W 7.5 W 3.75 W

4.10

安放网罩



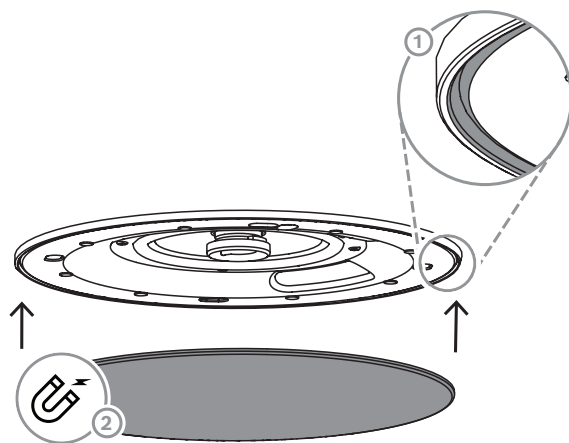
注意!

网罩安全系绳

EVID-EC6.2E 吸顶扬声器网罩配置安全系绳，防止安装后网罩拆卸或意外松脱时坠落。安全系绳预装于网罩，且必须安装至扬声器。

安放网罩：

1. 将安全系绳扣件按压入前面板开孔。
2. 将网罩按压贴合前面板，确保居中且平整。
磁性网罩将吸附于扬声器。



拆下网罩：

- ▶ 使用随附网罩拆卸工具，施加缓慢均匀压力向下拉动网罩，直至其与扬声器分离。

5 故障排除

问题	可能原因	操作(A)
无输出	功率放大器	<p>确保放大器通道有输入信号馈入（最好通过放大器上的信号输入指示灯）。</p> <p>验证放大器通道的音量是否调大。</p> <p>连接扬声器和电缆（其没有到另一个放大器通道的输出），并确保输入信号馈送到新的放大器通道。如果您随后获得输出，则表明问题出在放大器通道上。如果未获得输出，则表明问题出在电缆或扬声器上。</p>
	扬声器电缆	更换连接扬声器系统和放大器的电缆。
输出有问题或断断续续，例如噼啪声	连接故障	检查所有布线的连接器接触是否良好。连接不当可能导致接触断断续续或阻抗显著增加，这会相应导致输出减少或产生与信号无关的噪声。
	抽头设置不正确	验证扬声器网罩下的抽头设置是否适合所选的安装方式和放大器。
持续噪声，例如嗡嗡声、嘶嘶声或蜂鸣声	信号链中存在有故障的电子设备	扬声器无法自身产生这些声音。信号链路中可能存在故障电子设备。
	系统接地不佳	按照要求，检查并更正系统接地。
低频输出不佳	多扬声器反极性连接	当两个扬声器的连接极性不正确（异相）时，低频将彼此抵消。转动放大器上的双香蕉插头或反接插孔上的尖导线/套筒导线，以尝试反转其中一个扬声器的极性。任何导致低频输出增加的情况都源自极性问题。

如果这些建议未能解决您的问题，请联系离您最近的经销商或分销商。

6

技术参数

EVID-EC6.2E

频率范围(-10 dB) (Hz) ¹	85 Hz – 20,000 Hz
最大声压级(连续)(dB) ²	107 dB
最大声压级(峰值)(dB) ²	113 dB
灵敏度(1 W, 1 m) ³	92 dB SPL 1 W, 1 m
锥形覆盖角(°)	110°
功率处理(连续) (W)	30 W
功率处理(峰值) (W)	120 W
长期功率处理 (连续) (W) ⁴	30 W
长期功率处理 (峰值) (W) ⁴	120 W
额定阻抗(Ω)	8 Ω
推荐高通 (Hz) ⁵	70 Hz
变压器分接头70 V线路(W)	30 W, 15 W, 7.5 W, 3.75 W, 1.88 W
变压器分接头100 V线路(W)	30 W, 15 W, 7.5 W, 3.75 W
低频换能器大小(英寸)	6.5 in
高频换能器大小 (in)	1 in
材料	钢
格栅材料	粉末涂层钢
连接器类型	4-pin Euroblock 输入 + 级联输出
线规(AWG)	12AWG (最大)
导线直径 (毫米 ²)	3.3 毫米 ² (最大)
颜色	白色; 自定义颜色
颜色(RAL)	RAL 9003信号白
安装开孔(英寸)	10.70 in
安装开孔(毫米)	272 mm
尺寸(直径x深) (英寸)	12.13 in x 6.10 in
尺寸(直径x深) (毫米)	308 mm x 153.80 mm
安装深度 (英寸)	5.9 英寸

安装深度 (毫米)	149 毫米
天花板厚度(in)	0.5 英寸 - 1.5 英寸
天花板厚度(mm)	12.5 毫米 - 38 毫米
重量(千克) ⁶	3.60 kg
重量(磅) ⁶	7.9 lb
装运重量(千克) ⁷	9.7 kg
装运重量(磅) ⁷	21.4 lb
IP等级	IP34
防风雨	室内
工作温度(°F)	32 °F – 122 °F
工作温度(°C)	0 °C – 50 °C
安全机构评级	通过 UL 1480、UL 1480A、EN54-24:2008 认证，符合 UL 2043 空气循环空间使用安全标准，经 CAN/ULC 541:2023 及 CSA C22.2 No. 205 认证，符合 IEC 62368-1 标准

¹半空间 (吸顶安装)

²计算

³半空间 (1 W/1 m)

⁴持续粉红噪声 (100 小时) 15.5 Vrms

⁵24 分贝/倍频程

⁶单一产品

⁷产品对

7

UL 1480、CAN/ULC 541:2023、UL 1480A 及 CSA C22.2 No. 205 认证安装场景技术参数

UL 1480、CAN/ULC 541:2023 额定频率范围：	100 Hz – 4 kHz
UL 1480A、CSA C22.2 No. 205 额定频率范围：	85 Hz - 20000 Hz
灵敏度 (声压级1瓦/1米) ¹ ：	92 dB
驱动功率(@ 8 Ω)：	30 W
额定阻抗：	8Ω
输入配置：	8 Ω; 70 V / 100 V
70 V / 100 V 功率抽头：	30 W, 15 W, 7.5 W, 3.75 W, 1.88 W (仅限 70 V)
安装系统：	天花板固定夹
声学设计：	双频段设计带无源分频器
认证：	
箱体结构：	UL94-5VB 及钢结构
网罩结构：	粉末喷漆钢板
随附的附件：	C型卡环 T型轨 网罩拆卸工具

¹平均 100 Hz 至 4 kHz**UL 1480 及 CAN/ULC 541:2023 声压级数据**

电压 (Vrms)	功率抽头 (W)	OSPL (dBA)
		UL 混响
70	1,88	80,5
	3,75	83,8
	7,5	86,77
	15	89,49
	30	91,87
100	3,75	83,49
	7,5	86,69
	15	89,42
	30	92,06
15,5	8 Ω (30 W)	91,22

依据 UL 1480 及 CAN/ULC 541:2023 的指向性特性数据

角度	OSPL (dBA)
0 (参考)	0 (参考)
+/-20	-3
+/-47	-6
+/-90	-12.0

表格 7.1: 垂直指向性特性数据 ; 宽带 100 Hz 至 4 kHz

角度	OSPL (dBA)
0 (参考)	0 (参考)
+/-20	-3
+/-44	-6
+/-90	-13.3

表格 7.2: 水平指向性特性数据 ; 宽带 100 Hz 至 4 kHz

8 EN54-24:2008 A类安装技术参数

根据 EN54-24:2008 的要求测量和表示数据。

声学覆盖范围

频率	再现性	水平覆盖范围	垂直覆盖范围
Hz	dB SPL	度	
500	65.1	180	181
630	66.9		
800	66.9		
1000	62.6	153	154
1250	66.5		
1600	64.7		
2000	66.3	132	141
2500	61.7		
3150	65.6		
4000	68.9	61	62
5000	67.3		
6300	68.4		
8000	67.7		

表格 8.1: 半空间测量距离4 m, 输入1 W功率的1/3倍频程滤波粉红噪声信号

灵敏度与最大声压级

符合 EN54-24:2008 标准的 灵敏度 (SPL 1 W/4 m) :	77.5 dB
符合 EN54-24:2008 标准的 最大 SPL 测量值 :	在4米处的30瓦变压器耦合 : 90 dB 在4米处的30瓦变压器直接耦合 : 90 dB

阻抗

抽头设置	阻抗
8-Ohm 直驱耦合	8Ω
70 V / 30 W	145 Ω
70 伏/15 瓦 100 伏/30 瓦	276 Ω
70 伏/7.5 瓦 100 伏/15 瓦	560 Ω

抽头设置	阻抗
70 伏/3.75 瓦 100 伏/7.5 瓦	1160 Ω
70 伏/1.88 瓦 100 伏/3.75 瓦	2578 Ω

**注意!**

规格数据是根据 EN54-24:2008 在消声室中测量得出的。

参考轴：轴线位于网罩表面的中心，垂直于网罩表面。

参考面：该面位于网罩表面上，垂直于参考轴。

水平面：该面包含参考轴，垂直于参考面。

 2821
Bosch Security Systems LLC. 130 Perinton Pkwy, Fairport, NY, 14450, USA 25 2821-CPR-0350
EN 54-24:2008 Loudspeaker for voice alarm systems for fire detection and fire alarm systems for buildings Ceiling loudspeakers EVID-EC6.2E Type A See product manual F.01U.427.783 for further installation information.

均衡

▶ 在 EN54-24:2008 EVAC 安装中使用时，对扬声器应用建议的均衡。

EVID-EC6.2E	
PEQ 频率：	152 Hz
PEQ 滤波器Q值：	2.0
PEQ 增益：	-5.0 dB

表格 8.2: 建议均衡

9 附录

9.1 系统设计指南

9.1.1 选择和定位天花扬声器

几个关键标准决定了作业中使用的天花扬声器的类型和数量。具体的EVID天花系列型号可适应各种作业，具体取决于指定的标准。

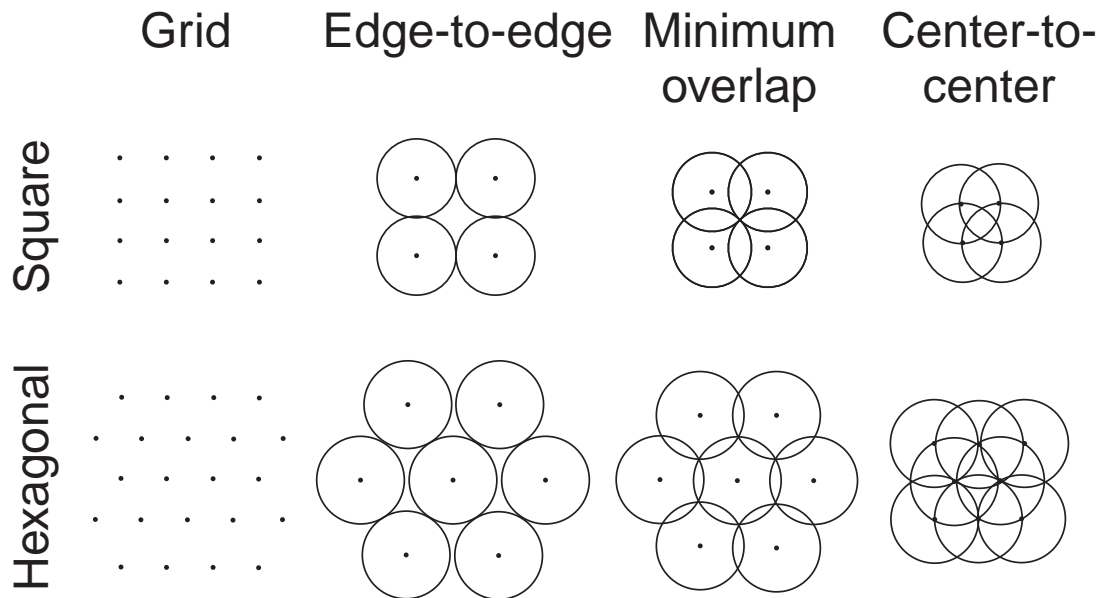
- 房间面积
- 所需的覆盖密度
- 扬声器覆盖角度规格
- 天花板高度
- 要播放的音频节目素材

此信息以及免费的设计程序（访问www.electrovoice.com下载）可帮助您优化EVID设计。

在传统的高空分布式系统安装中，扬声器放置在网罩中，其尺寸由房间高度和扬声器元件的指向性决定。

两种基本布置模式通用：

- 方形等距
- 正六边形交错（或交叉交错）

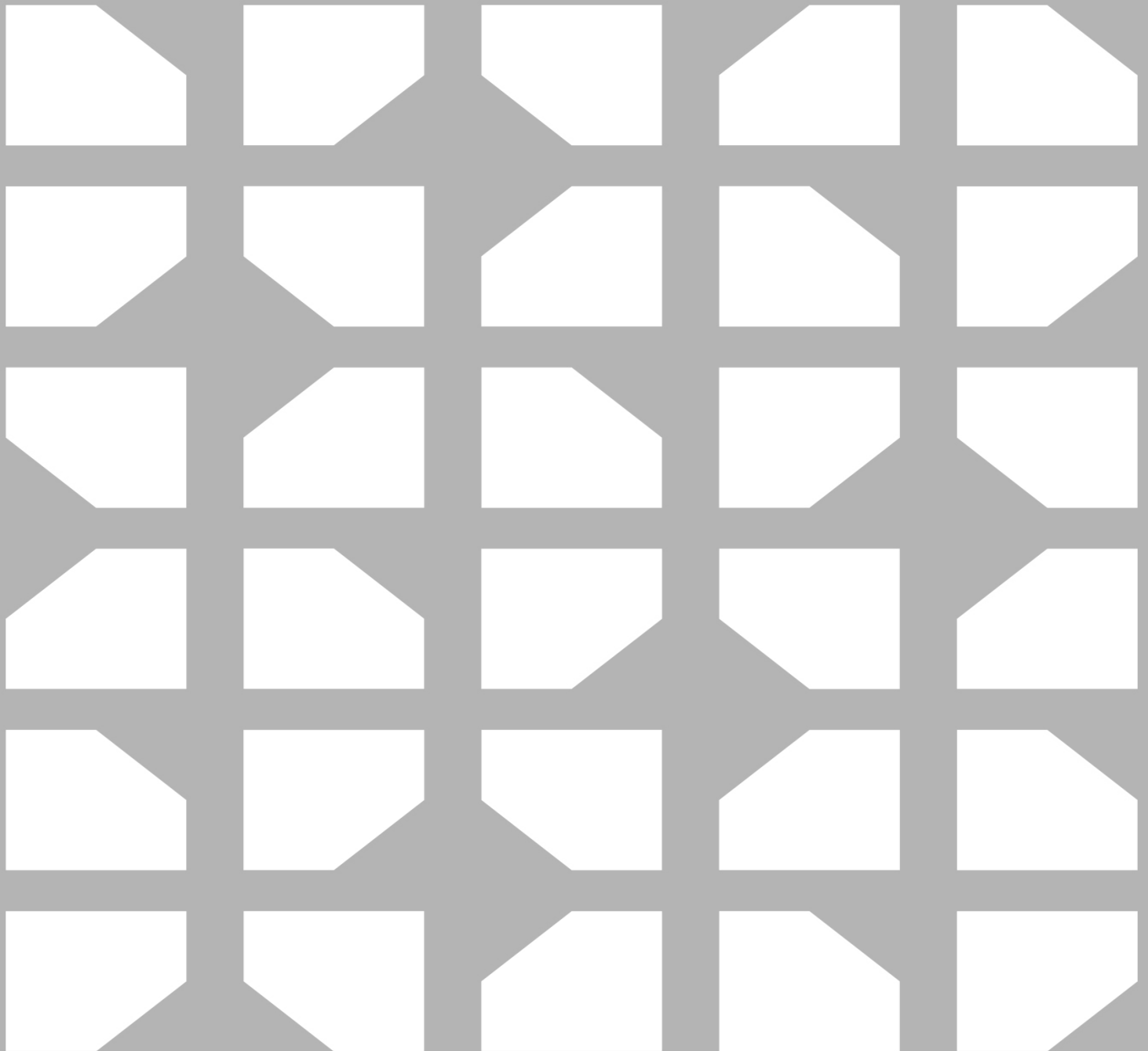


图片 9.1: 覆盖模式

除了间距模式之外，设计者还必须在三种覆盖密度类型中进行选择：

- 全贴合式
- 最小重叠量
- 中心间距

重叠越大，覆盖越均匀。图例显示了这些不同的布局模式。



Bosch Security Systems, LLC

130 Perinton Parkway
Fairport, NY 14450
USA

www.electrovoice.com

© Bosch Security Systems, LLC, 2025

EU importer:

Bosch Sicherheitssysteme GmbH

Robert-Bosch-Platz 1
70839 Gerlingen
Germany

© Bosch Sicherheitssysteme GmbH, 2025