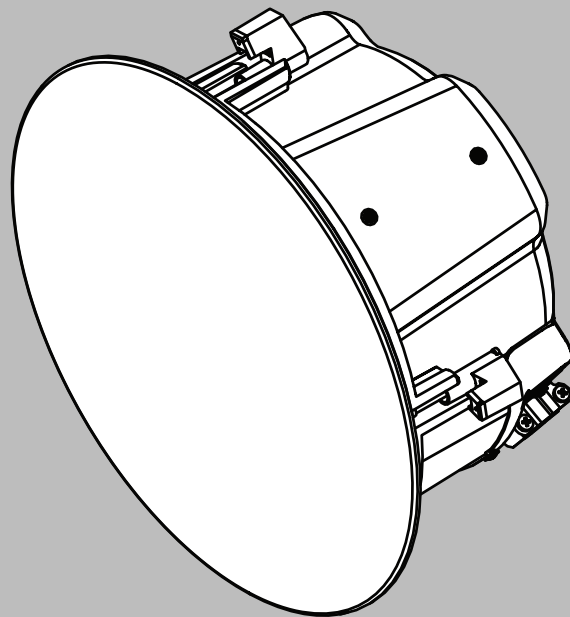


EVID-EC Ceiling Loudspeakers

EVID-EC3.1, EVID-EC4.2, EVID-EC6.2, EVID-EC8.2



Inhaltsverzeichnis

1	Schutz	4
1.1	Hinweise	5
2	Einleitung	6
2.1	Modellbeschreibung	6
3	Systemübersicht	7
3.1	Systemeigenschaften	7
3.2	Im Lieferumfang enthaltene Teile	7
3.3	Produktinformationen	7
4	Installation und Verkabelung	8
4.1	Herstellen des Deckenausschnitts	9
4.2	Installation von C-Ring und/oder Montageschienen	9
4.3	Anschließen der Verdrahtung an die Anschlussklemme	10
4.4	Sichern des Kabels am Lautsprecher	12
4.5	Wiederanbringen der Klemmenabdeckung	14
4.6	Montieren des Lautsprechers in der Decke	14
4.7	Einstellen des Reglers für den Leistungsabgriff	15
4.8	Anbringen des Lautsprechergitters	16
5	Fehlerbehebung	18
6	Technische Daten	19
7	Anhänge	25
7.1	Lackieren des Lautsprechergitters	25
7.2	Schützen des Lautsprechergitters bei Malerarbeiten im Raum	25
7.3	Systemdesign	26
7.3.1	Auswahl und Positionierung der Deckeneinbaulautsprecher	26
7.3.2	Deckensysteme: Größe vs. Abdeckung	27
7.3.3	Verwenden von Subwoofern	28

1 Schutz

**Warnung!**

Das Aufhängen von Gegenständen birgt potenzielle Gefahren und darf daher nur von Personen durchgeführt werden, die über gründliche Kenntnisse der entsprechenden Techniken und Vorschriften verfügen. Es wird von Electro-Voice dringend empfohlen, beim Aufhängen der Lautsprecher alle geltenden nationalen, bundesstaatlichen, staatlichen und örtlichen Vorschriften zu berücksichtigen. Es liegt in der Verantwortung des Technikers, zu gewährleisten, dass die Lautsprecher sicher und unter Beachtung all dieser Vorschriften installiert werden. Werden Lautsprecher aufgehängt, empfiehlt Electro-Voice dringend, dass das System mindestens einmal jährlich oder gemäß gesetzlicher Vorschriften inspiziert wird. Falls dabei Schwachstellen oder Schäden festgestellt werden, müssen sofort Abhilfemaßnahmen ergriffen werden. Der Benutzer ist dafür verantwortlich sicherzustellen, dass alle aufgehängten Objekte von der Wand, Decke oder Struktur getragen werden. Jegliche Hardware, die zum Aufhängen von Lautsprecherboxen verwendet wird und nicht von Electro-Voice gestellt wird, obliegt der Verantwortung anderer.

**Vorsicht!**

Verstärkerausgänge können Ausgangsspannungen bis zu 100 V_{RMS} tragen. Das Berühren nicht isolierter Anschlüsse oder Verkabelungen kann eine unangenehme Empfindung verursachen. Die externe Verkabelung dieser Anschlüsse erfordert eine Installation durch eine entsprechend geschulte Person.

Aufhängepunkt

Als zusätzliche Sicherheitsmaßnahme wird dringend empfohlen, ein ordnungsgemäß bemessenes sekundäres Sicherheitskabel (das vom Techniker bereitgestellt wird) zu verwenden, um den Lautsprecher vom Sicherheitspunkt auf der Rückseite sicher an einer sekundären Montagestruktur am Gebäude zu befestigen.

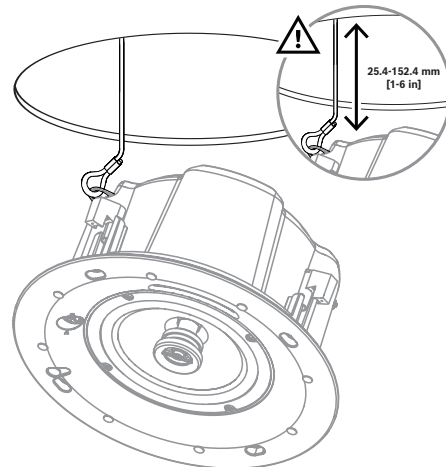
**Vorsicht!**

Der Sicherheitspunkt (Hilfsstützring) ist nicht für die primäre Aufhängung des Lautsprechers vorgesehen. Der Sicherheitspunkt sollte nur als sekundärer Sicherheitspunkt verwendet werden.

**Vorsicht!**

Sicherheitsseil des Deckeneinbaulautsprechers

Das Sicherheitsseil sollte mit einem Durchhang von 25,4 bis 152,4 mm (1 bis 6 Zoll) installiert werden.

**Hinweis!**

ACHTUNG: GEMÄSS UL-STANDARD GEPRÜFT

Alle EVID-Deckeneinbaulautsprechermodelle sind nach UL-Standard UL 1480A als Signallautsprecher gelistet. Alle Modelle sind gemäß UL 2043 auch für den Einsatz in Lüftungsanlagen geeignet.

1.1**Hinweise****Elektro- und Elektronik-Altgeräte**

Elektro- oder Elektronikgeräte, die nicht mehr funktionstüchtig sind, müssen separat gesammelt und umweltfreundlich recycelt werden (gemäß der europäischen Richtlinie über Elektro- und Elektronik-Altgeräte).

Bitte verwenden Sie zur Entsorgung von Elektro- und Elektronik-Altgeräten die in Ihrem Land angebotenen Rückgabe- und Sammelsysteme.

Copyright und Haftungsausschluss

Alle Rechte vorbehalten. Diese Dokumentation darf ohne vorherige schriftliche Genehmigung des Herausgebers weder vollständig noch teilweise reproduziert oder übertragen werden. Dies bezieht sich auf die Reproduktion oder Übertragung auf elektronischem oder mechanischem Wege sowie durch Fotokopieren, Aufzeichnen oder andere Methoden. Informationen darüber, wie Sie eine Genehmigung für den Nachdruck oder die Verwendung von Auszügen einholen, erhalten Sie von Electro-Voice

Alle Inhalte, einschließlich der technischen Daten, Daten und Abbildungen in diesem Handbuch, können ohne Vorankündigung geändert werden.

2 Einleitung

Vielen Dank, das Sie sich für Deckeneinbaulautsprecher der Baureihe EVID-EC entschieden haben. Bitte lesen Sie dieses Handbuch, um sich vor der Verwendung der Produkte mit Funktionen, Anwendungen und Vorsichtsmaßnahmen vertraut zu machen.

Deckeneinbaulautsprecher der Reihe EVID-EC zeichnen sich durch innovative Designs und Materialien aus und bieten eine hohe Leistung.

Sie haben die Wahl zwischen vier Modellen der Reihe EVID-EC:

- EVID-EC3.1 mit einem 3-Zoll-Fullrange-Treiber
- EVID-EC4.2 mit einem 4-Zoll-LF-Treiber und einem 0,5-Zoll-Folien-Hochtonlautsprecher
- EVID-EC6.2 mit einem 6,5-Zoll-LF-Treiber und einem 0,5-Zoll-Folien-Hochtonlautsprecher
- EVID-EC8.2 mit einem 8-Zoll-LF-Treiber und einem 1-Zoll-Titan-Hochtonlautsprecher

2.1 Modellbeschreibung

EVID-EC3.1

Beim EVID-EC3.1 handelt es sich um einen vollständigen 3-Zoll-Fullrange-Lautsprecher mit 15-Watt-Transformator für 70 V oder 100 V oder einen 8-Ohm-Bypass.

EVID-EC4.2

Beim EVID-EC4.2 handelt es sich um einen vollständigen 4-Zoll-Fullrange-Lautsprecher mit 20-Watt-Transformator für 70 V oder 100 V oder einen 8-Ohm-Bypass.

EVID-EC6.2

Beim EVID-EC6.2 handelt es sich um einen vollständigen 6,5-Zoll-Fullrange-Lautsprecher mit 30-Watt-Transformator für 70 V oder 100 V oder einen 8-Ohm-Bypass.

EVID-EC8.2

Beim EVID-EC8.2 handelt es sich um einen vollständigen 8-Zoll-Fullrange-Lautsprecher mit 30-Watt-Transformator für 70 V oder 100 V oder einen 8-Ohm-Bypass.

3 Systemübersicht

3.1 Systemeigenschaften

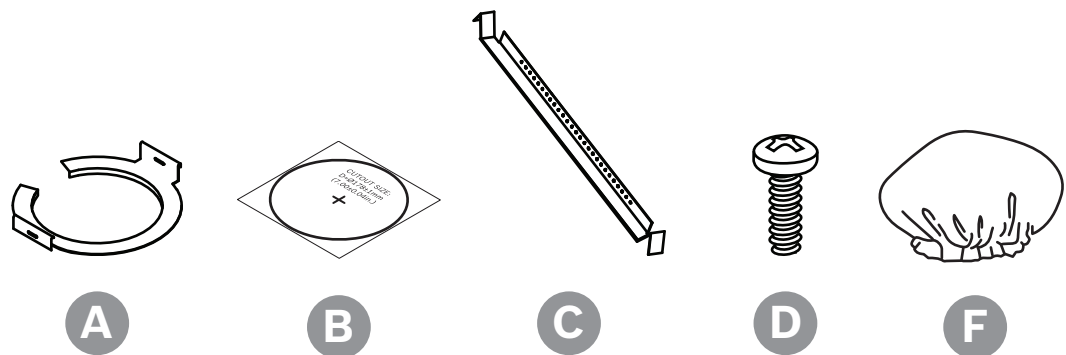
- Rahmenloses Design und einfach anzubringendem Gitter
- Stufenweise Leistungseinstellung an der vorderen Schallwand
- Enthält Montageschiene und für abgehängte Decken und C-Ring zur einfachen Installation
- Zertifiziert gemäß UL 1480A, UL 2043, CSA C22.2 Nr. 205 und IEC 62368-1

3.2 Im Lieferumfang enthaltene Teile

Stellen Sie sicher, dass alle erforderlichen Teile enthalten und nicht beschädigt sind. Falls die Verpackung oder Teile beim Versand beschädigt wurden, wenden Sie sich an den Spediteur. Sollten Teile offensichtlich fehlen, benachrichtigen Sie bitte die zuständige Vertretung oder den Kundendienst.

Anzahl	Komponente
2	Deckeneinbaulautsprecher
2	Lautsprecheranschlussabdeckung (installiert)
2	Magnetgitter
4	Montageschiene für abgehängte Decken
2	C-Ring
4	Schraubanschluss
1	Schablone für den Deckenausschnitt
2	Schutzabdeckung für Lackierarbeiten
1	Installationskurzanleitung

3.3 Produktinformationen



A	C-Ring
B	Schablone für den Deckenausschnitt
C	Montageschiene für abgehängte Decken
D	Schraubanschluss
F	Schutzabdeckung für Lackierarbeiten

4 Installation und Verkabelung

Das Befestigungssystem wurde für die Anbringung an einer Decke oder in abgehängten Decken konzipiert, bei denen der Zugang von oberhalb und unterhalb der Decke möglich ist. Die Verdrahtung befindet sich an der Seite des Lautsprechers. Dadurch wird weniger Einbauhöhe benötigt, und der Zugang zur Verdrahtung ist deutlich einfacher.

Bei Deckeneinbaulautsprechern der Baureihe EVID-EC ist das Standardmontagezubehör für die Installation in abgehängten oder Gipskarton-Decken im Lieferumfang enthalten. Die Einbaulaschen werden sicher im Deckenmaterial verankert und halten den Lautsprecher an Ort und Stelle. Die Eingangskabel werden an einer abnehmbaren Klemmleiste angeschlossen, die vor der Lautsprechermontage verdrahtet werden kann, um den Installationsvorgang zu beschleunigen.

Verwendung von optionalem Rohzubehör

Für die meisten Projekte wird kein zusätzliches Montagezubehör benötigt. Allerdings ist die Montageplatte der RR Series bei der Montage von Deckeneinbaulautsprechern der Baureihe EVID-EC an Gipskarton- oder verputzten Decken eine nützliche Einbauhilfe. Das Rohbau-Zubehör enthält eine Schablone für den Fall einer serienmäßigen Installation und um die korrekte Positionierung der Lautsprecher in den Öffnungen in der Gipskarton-Decke sicherzustellen.

Montageplatten der RR Series

Montageplatten der RR Series bestehen aus dünnem Blech und haben Löcher zur Anbringung an Balken oder Trägern der Gebäudestruktur.

Die Befestigungslöcher sind für Nägel oder Schrauben geeignet und haben einen Abstand von 406, 508 und 610 mm (16, 20, 24 Zoll) zur Mitte. Der Techniker kann bei Bedarf weitere Löcher bis maximal 630 mm (24 3/4 Zoll) entfernt von der Mitte bohren.

Der Gipskarton wird über der Platte montiert und die Platte dient als Schneideschablone für die Öffnung im Gipskarton. Die eigentliche Einbauöffnung wird dann mit einer Oberfräse oder einer ähnlichen Maschine in das Deckenmaterial geschnitten, wobei das große Loch in der Montageplatte als Schablone dient.

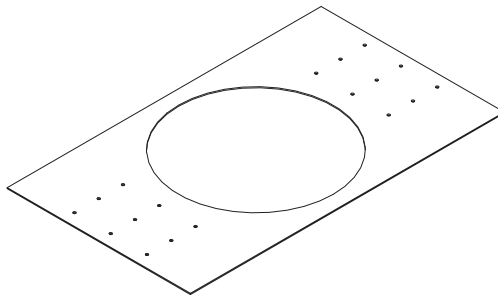


Abbildung 4.1: Montageplatte für Lautsprecher

Hinweis!

Schwingungen im Griff behalten

Aufgrund ihrer hohen Leistung können Deckeneinbaulautsprecher der Baureihe EVID-EC erhebliche Schwingungen verursachen, die zu Summgeräuschen an lockeren Teilen der Deckenstruktur führen können. Abhängig von der Art der Deckenplatte und der zugehörigen Komponenten muss Dämpfungsmaterial unter den Montageschienen oder an den Auflageflächen der Deckenplatten verwendet werden, um Klappergeräusche zu verhindern.



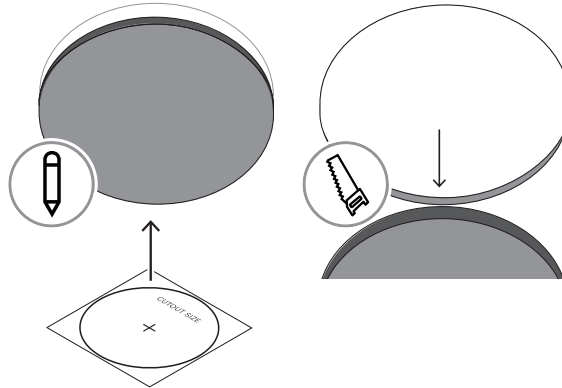
4.1 Herstellen des Deckenausschnitts

Herstellen des Deckenausschnitts

So schneiden Sie das Loch in die Zwischendeckenplatte oder die Gipskartondecke:

- Zeichnen Sie den Deckenausschnitt mithilfe der Schablone an.
- oder
- Verwenden Sie einen Kreisschneider, der auf die passende Größe eingestellt ist.

Wurden Kabel vorverkabelt, ziehen Sie sie durch die ausgeschnittene Öffnung.



Öffnungsmaß

	EVID-EC3.1	EVID-EC4.2	EVID-EC6.2	EVID-EC8.2
Deckenausschnitt (Zoll)	7,2 Zoll		10,7 Zoll	
Deckenausschnitt (mm)	183 mm		272 mm	

4.2 Installation von C-Ring und/oder Montageschienen

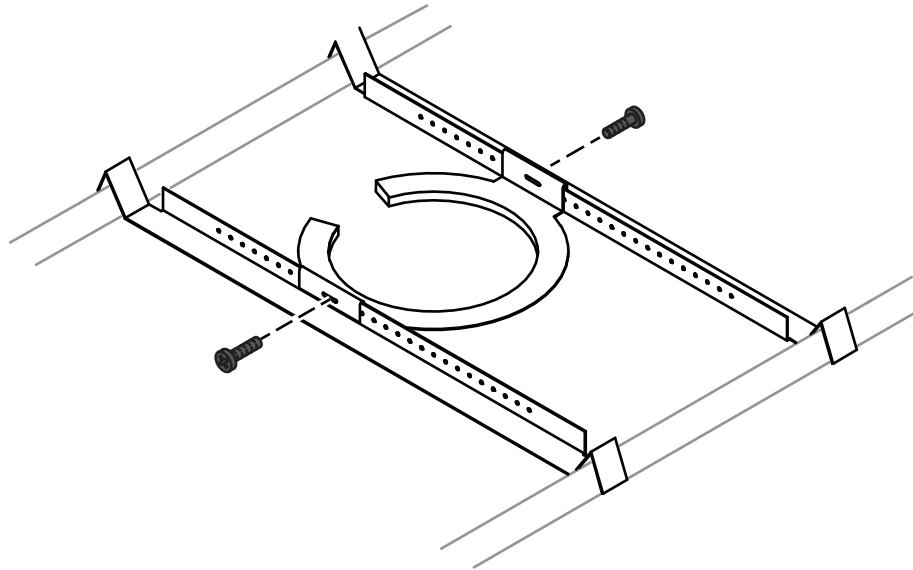
Alle Deckeneinbaulautsprecher der Baureihe EVID-EC werden mit zwei Montagesystemen geliefert:

- Ein (1) C-Ring
- Zwei (2) Montageschienen

Montage in abgehängten Decken

So montieren Sie den C-Ring und die Schienen:

1. Führen Sie den C-Ring durch die hergestellte Öffnung in der Deckenplatte.
2. Drehen Sie den C-Ring so im Ausschnitt, dass die Laschen wie abgebildet positioniert sind.



3. Führen Sie die Fliesenschienen durch das ausgeschnittene Loch in der Deckenplatte.
4. Rasten Sie die zwei Montageschienen in die Laschen am C-Ring ein, und richten Sie die Schienen so aus, dass die Enden über den T-förmigen Streben an der Seite der Deckenplatte liegen.
5. Sichern Sie die Schienen an den C-Ring-Laschen, indem Sie eine Schraube durch jede Lasche in die Schiene stecken.

Die Montageschienen sind für ein Rastermaß von 600 mm (24 Zoll) geeignet. Die Schienen werden nicht an den T-förmigen Streben befestigt. Die Enden der Schienen liegen lediglich auf den T-förmigen Streben auf. In der Regel ist die Deckenplatte mit den Schienen kompatibel.

Die Montageschienen sind in regelmäßigen Abständen mit Bohrungen versehen. Somit kann der C-Ring beliebig entlang der Schiene positioniert werden. Wenn die Deckenplatte herunterfällt oder zerbricht, fallen die Enden der Montageschienen auf die T-förmigen Streben, wodurch die Lautsprecherbaugruppe nicht herunterfallen kann.



Warnung!

Verwenden Sie bei der Installation in abgehängten Decken immer alle mitgelieferten Montagezubehöriteile, um sicherzustellen, dass die Lautsprecher sicher befestigt sind.

Montage in Gipskartondecken

Bei der Montage in Gipskartondecken dient der C-Ring zum Verstärken des Deckenmaterials und zum Verteilen des durch den Lautsprecher auf die Befestigungslaschen ausgeübten Drucks.

So montieren Sie den C-Ring:

1. Führen Sie den C-Ring durch die hergestellte Öffnung in der Decke.
2. Platzieren Sie den C-Ring auf der Rückseite des Ausschnitts, bevor Sie den Lautsprecher einsetzen.

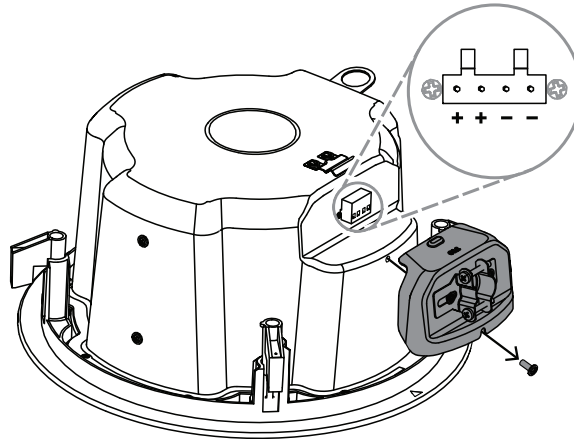
4.3

Anschließen der Verdrahtung an die Anschlussklemme

So schließen Sie die Verdrahtung an die Anschlussklemme an:

1. Entfernen Sie die Klemmenabdeckung.
2. Entfernen Sie den Eingangssteckverbinder.

- Führen Sie den Draht durch die Anschlussklemme, bevor Sie den Steckverbinder anschließen.



Hinweis!

Die vier Anschlüsse im Eingangssteckverbinder sind markiert.

- Stecken Sie die blanken Drahtenden in die entsprechenden Anschlussklemmen.
- Drehen Sie die Halteschraube mit einem kleinen Schraubendreher fest.

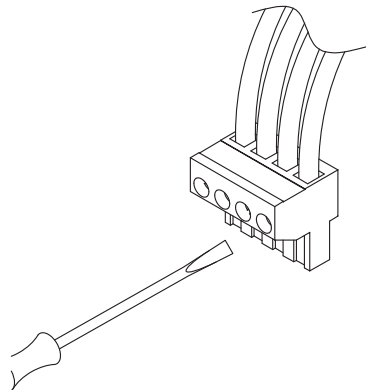


Abbildung 4.2: Mit Schraubendreher festziehen

Anweisungen zur Verdrahtung

Von links nach rechts gesehen ist Stift 1 mit Stift 2 verbunden und Stift 3 ist mit Stift 4 im Lautsprecher verbunden. Die Stifte 1 und 4 ermöglichen eine Reihenverbindung mit weiteren Lautsprechern.

Lautsprechergruppen können auf zwei Arten verdrahtet werden:

- Parallele Verdrahtung
- Reihenschaltung (auch Daisy-Chaining genannt)



Vorsicht!

Verstärkerausgänge können Ausgangsspannungen bis zu 100 V_{RMS} tragen. Das Berühren nicht isolierter Anschlüsse oder Verkabelungen kann eine unangenehme Empfindung verursachen. Die externe Verkabelung dieser Anschlüsse erfordert eine Installation durch eine entsprechend geschulte Person.

Parallele Verdrahtung

- ▶ Schließen Sie das Adernpaar des nachfolgenden Lautsprechers an Stift 2 und 3 an. Wird ein Eingangssteckverbinder entfernt, bleiben die nachfolgenden Lautsprecher angeschlossen.

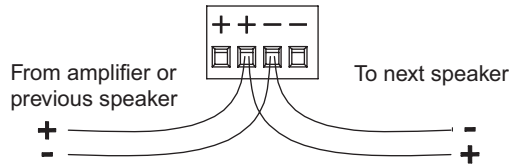


Abbildung 4.3: Parallele Verdrahtung

Reihenschaltung (auch Daisy-Chaining genannt)

- ▶ Schließen Sie das Adernpaar des nachfolgenden Lautsprechers an Stift 1 und 4 an. Wird ein Eingangssteckverbinder entfernt, werden auch die nachfolgenden Lautsprecher getrennt.

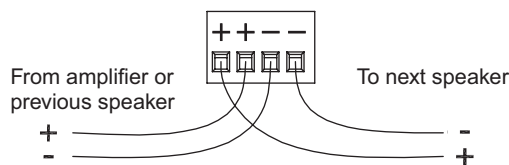


Abbildung 4.4: Daisy-Chain-Verdrahtung

Einstecken des Steckers

So stecken Sie den Steckverbinder ein:

1. Stecken Sie den Eingangssteckverbinder in die Buchse der Klemmleiste am Lautsprecher.
2. Ziehen Sie alle Schrauben fest, um Vibrationen zu vermeiden.

4.4

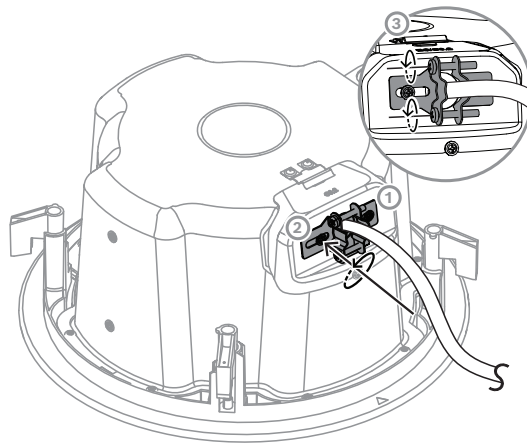
Sichern des Kabels am Lautsprecher

So sichern Sie das Kabel am Lautsprecher:

1. Lösen Sie die horizontale Schraube vollständig.
2. Lösen Sie die Zugentlastungsschrauben vollständig.
3. Führen Sie die Drähte durch die Öffnung in der Kabelverschraubung.
4. Stecken Sie den Eingangssteckverbinder in die Klemmleiste am Lautsprecher.
5. Ziehen Sie die Zugentlastungsverschraubung passend zum verwendeten Kabel an:
 - Plenumkabel
 - Alternativer Schlauchanschluss

Plenumkabel

1. Schieben Sie die Verdrahtung durch die Zugentlastung an der Anschlussabdeckung.
2. Befolgen Sie die Anweisungen unter *Anschließen der Verdrahtung an die Anschlussklemme*, Seite 10.
3. Halten Sie die Schelle dicht um das Kabel.
4. Ziehen Sie zunächst die Schrauben zur Zugentlastung und dann die horizontale Schraube fest. Werden isolierte Lautsprecherdrähte und ein Plenumkabel verwendet, reicht es für eine angemessene Zugentlastung häufig aus, lediglich die Schrauben zur Zugentlastung an der Klemmenabdeckplatte festzuziehen.



Alternativer Schlauchanschluss

Wird bei der Installation ein flexibler Leiter (BX) oder Schutzschlauch verwendet, kann eine alternative Befestigungsschelle verwendet werden.



Hinweis!

Alternative Schellen sind im Großhandel oder den meisten Elektrofachgeschäften erhältlich.

1. Entfernen Sie die vorhandene Schelle, indem Sie die beiden Halteschrauben herausdrehen. Eine 22 mm (7/8 Zoll) große Ausbrechöffnung wird sichtbar.
2. Installieren Sie die alternative Schelle.



Warnung!

Verwenden Sie ausschließlich zugelassen Schellen, die den örtlichen Baubestimmungen und Vorschriften entsprechen.

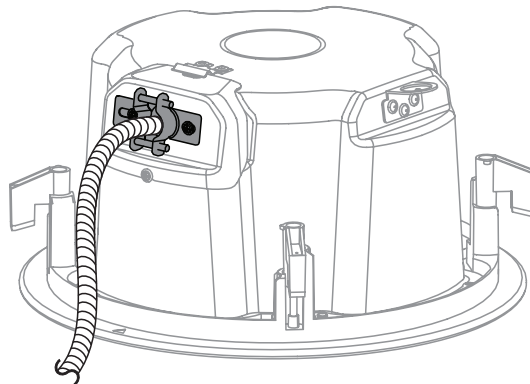


Abbildung 4.5: Alternatives flexibles Kabel oder Schutzschlauch (BX)

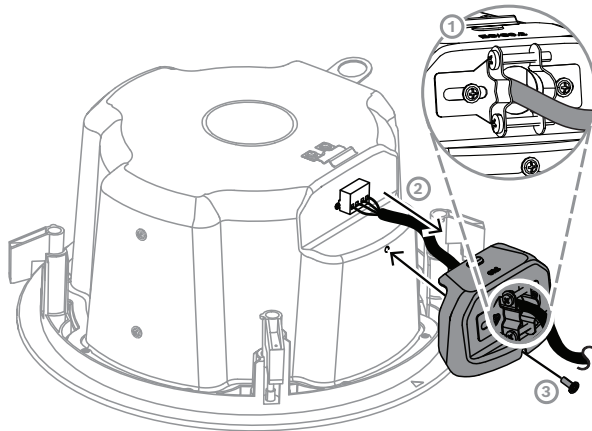
Siehe

- Anschließen der Verdrahtung an die Anschlussklemme, Seite 10

4.5 Wiederanbringen der Klemmenabdeckung

So bringen Sie die Klemmenabdeckung wieder an:

1. Führen Sie das Kabel durch die Zugentlastung an der Anschlussabdeckung.
2. Bringen Sie den Draht am Eingangssteckverbinder an.
3. Schließen Sie den Eingangssteckverbinder am Lautsprecher an.
4. Platzieren Sie die Klemmenabdeckung in der zugehörigen Verriegelung.
5. Stecken Sie die Sicherungsschraube in die Klemmenabdeckung.
6. Ziehen Sie die Sicherungsschraube der Klemmenabdeckung fest.
Stellen Sie sicher, dass die Klemmenabdeckung fest sitzt. Ziehen Sie die Sicherungsschraube der Anschlussabdeckung nicht zu fest an.



4.6 Montieren des Lautsprechers in der Decke

So montieren Sie den Lautsprecher in der Decke:

1. Befestigen Sie das Sicherheitsseil am Lautsprecher.



Vorsicht!

Sicherheitsseil des Deckeneinbaulautsprechers

Das Sicherheitsseil sollte mit einem Durchhang von 25,4 bis 152,4 mm (1 bis 6 Zoll) installiert werden.

2. Drücken Sie den Lautsprecher in den Deckenausschnitt, bis die vordere Schallwand bündig an der Decke anliegt.
Achten Sie darauf, dass die Befestigungslaschen lose am rückwärtigen Gehäuse anliegen.

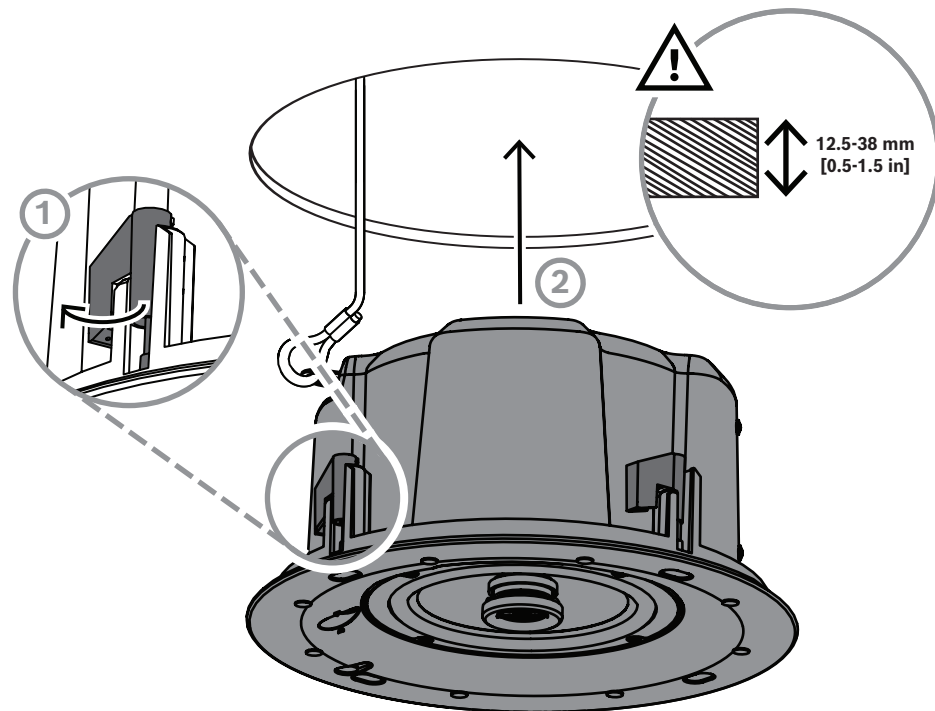
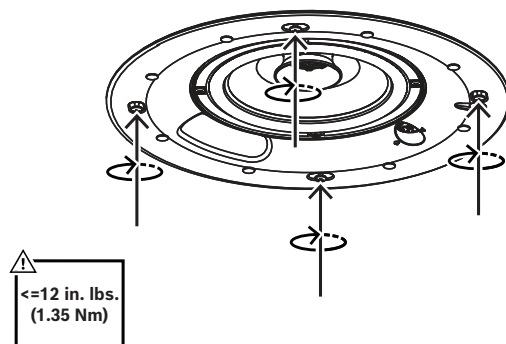


Abbildung 4.6: Montieren des Lautsprechers in der Decke

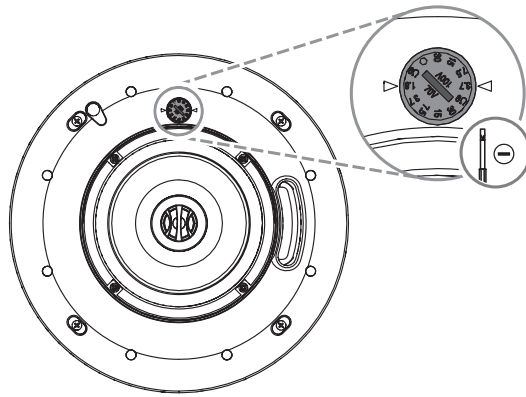
3. Sobald der Lautsprecher in die Decke eingesetzt ist, müssen Sie die Befestigungslaschen festziehen, indem Sie die Schrauben im Uhrzeigersinn drehen, bis der Lautsprecher fest an der Deckenfläche anliegt.
Ziehen Sie die Schrauben nicht zu fest an.



4.7

Einstellen des Reglers für den Leistungsabgriff

Der Regler für Leistungsabgriffe befindet sich auf der Schallwand. Nehmen Sie die entsprechende Einstellung am Lautsprecher vor, bevor Sie das Frontgitter anbringen. Bei einigen 70V/100V-Installationen ist es ratsam, die Frontgitter nicht anzubringen, wenn später noch letzte Anpassungen des Audiopegels am Lautsprecher vorgenommen werden sollen. Wenn der Audiopegel angepasst wurde, können die Frontgitter angebracht werden.



Transformator und Leistungsabgriff

	EVID-EC3.1	EVID-EC4.2	EVID-EC6.2	EVID-EC8.2
70 V	15 W 7,5W 3,75 W 1.88 W 0,9 W	20 W 10 W 5 W 2,5 W 1,25 W		30 W 15 W 7,5W 3,75 W 1.88 W
100 V	15 W 7,5W 3,75 W 1.88 W	20 W 10 W 5 W 2,5 W		30 W 15 W 7,5W 3,75 W

4.8

Anbringen des Lautsprechergitters

Hinweis!

Frontgitter-Sicherungsseil

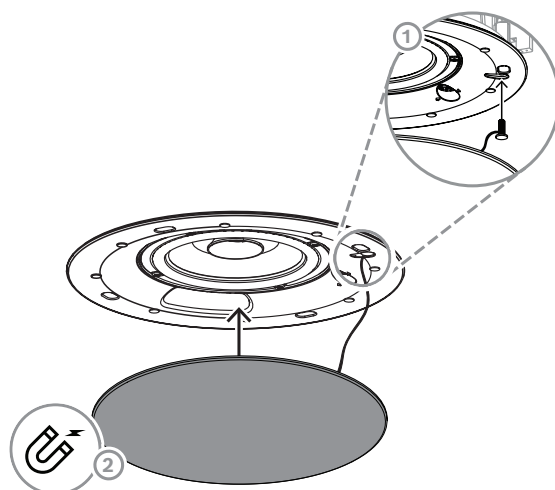
Die Gitter für Deckeneinbaulautsprecher der Baureihe EVID-EC sind mit einem Sicherheitsseil ausgestattet, das ein Herunterfallen des Gitters verhindert, wenn dieses gelöst wird oder sich von selbst löst. Das Sicherheitsseil ist bei Auslieferung am Gitter befestigt und muss während der Montage mit dem Lautsprecher verbunden werden.



So befestigen Sie das Lautsprechergitter:

1. Drücken Sie das Befestigungselement des Sicherheitsseil in die Öffnung vorn an der Schallwand.
2. Drücken Sie das Gitter gegen die Schallwand. Achten Sie dabei darauf, dass es zentriert ist und überall anliegt.

Das Gitter haftet per Magnetkraft am Lautsprecher.



So nehmen Sie das Lautsprechergitter ab:

1. Greifen Sie die Ränder des Gitters mit den Fingerspitzen.
2. Ziehen Sie das Gitter nach unten.

5 Fehlerbehebung

Problem	Mögliche Ursache	Aktion
Keine Audioausgabe	Verstärker	Stellen Sie sicher, dass der Verstärkerkanal ein Eingangssignal erhält (vorzugsweise über eine Signaleingangsanzeige am Verstärker). Stellen Sie sicher, dass die Lautstärke des Verstärkerkanals aufgedreht ist. Schließen Sie den Lautsprecher und das Kabel ohne Audioausgabe an einen anderen Verstärkerkanal an, und stellen Sie sicher, dass der neue Verstärkerkanal ein Eingangssignal erhält. Wenn die Audioausgabe dann funktioniert, lag ein Problem am Verstärkerkanal vor. Falls nicht, liegt entweder am Kabel oder Lautsprecher ein Problem vor.
	Lautsprecherkabel	Ersetzen Sie das/die Kabel zwischen Lautsprechersystem und Verstärker.
Audioausgabe ist unterbrochen oder rauscht	Fehlerhafte Verbindung	Prüfen Sie den festen Sitz aller Kabel und Drähte. Eine schlechte Verbindung kann zu Unterbrechungen oder erheblich erhöhtem Widerstand führen, was wiederum die Audioleistung verringern oder vom Signal unabhängige Störgeräusche verursachen kann.
	Falsche Leistungsabgriffeinstellung	Stellen Sie sicher, dass die Leistungsabgriffeinstellung für die Installation und den ausgewählten Verstärker geeignet ist.
Dauerhafte Störgeräusche wie Brummen und Rauschen	Defektes elektronisches Gerät in der Signalkette	Lautsprecher können diese Geräusche nicht eigenständig erzeugen. Vermutlich gibt es ein defektes elektronisches Gerät in der Signalkette.
	Schlechte Erdung	Überprüfen und korrigieren Sie die Systemerdung nach Bedarf.
Schlechte Bassfrequenzwiedergabe	Mehrere Lautsprecher mit verpolter Verdrahtung	Sind zwei Lautsprecher verpolt verdrahtet (Phasenverschiebung), heben sich die tiefen Frequenzen gegenseitig auf. Versuchen Sie, die Polung von einem der Lautsprecher umzukehren, indem Sie entweder die Lautsprecheranschlüsse am Verstärker oder die Pin-Belegung am Verstärkereingang vertauschen. Der Zustand mit der höheren Bassfrequenzwiedergabe weist auf die richtige Polarität hin.

Lässt sich ein Problem nicht mit diesen Lösungsvorschlägen beheben, wenden Sie sich an einen Electro-Voice-Händler oder Electro-Voice-Distributor in Ihrer Nähe.

6 Technische Daten

EVID-EC3.1

Frequenzbereich (-10 dB) (Hz) ¹	90 Hz – 19,000 Hz
Maximaler Schalldruckpegel (kontinuierlich) (dB) ²	100 dB
Maximaler Schalldruckpegel (Spitze) (dB) ²	106 dB
Empfindlichkeit (1 W, 1 m) ³	84 dB SPL 1 W, 1 m
Signalisierungsbereich-Winkel konisch (°)	135°
Belastbarkeit (kontinuierlich) (W) ⁴	40 W
Belastbarkeit (Spitze) (W) ⁴	160 W
Langzeitbelastbarkeit (Dauer) (W) ⁵	25 W
Langzeitbelastbarkeit (Spitze) (W) ⁵	100 W
Nennimpedanz (Ω) (niederohmig)	8 Ω
Empfohlener Hochpass (Hz) ⁶	110 Hz
Transformatoranzapfungen 70 V Netz (W)	15 W; 7,5 W; 3,75 W; 1,88 W; 0,9 W
Transformatoranzapfungen 100 V Netz (W)	15 W; 7,5 W; 3,75 W; 1,88 W
LF-Wandlergröße (in)	3 in
Material	Stahl
Gittermaterial	Pulverbeschichteter Stahl
Anschlusstyp	4-pin Euroblock Eingang + Durchgang
Leitungsquerschnitt (AWG)	12AWG (max.)
Drahtquerschnitt (mm ²)	3,3 mm ² (maximal)
Farbe	Weiß; Individuelle Farben
Farbe (RAL)	RAL 9003 Signalweiß
Montageausschnitt (")	7.20 in
Montageausschnitt (mm)	183 mm
Abmessungen (Ø x D) (in)	8.4 in x 3.9 in
Abmessungen (Ø x D) (mm)	212 mm x 98.3 mm
Einbautiefe (Zoll)	3,7 Zoll
Einbautiefe (mm)	93 mm
Deckenstärke (Zoll)	0,5" – 1,5"
Deckenstärke (mm)	12.5 mm – 38 mm
Gewicht (lb) ⁷	4.60 lb
Gewicht (kg) ⁷	2.10 kg
Bruttogewicht (lb) ⁸	13.20 lb

Versandgewicht (kg) ⁸	6 kg
Schutzart	IP45
Verwitterung	Innen
Betriebstemperatur (°F)	32 °F – 122 °F
Betriebstemperatur (°C)	0 °C – 50 °C
Bewertungen der Sicherheitsagenturen	UL 1480A, sicher für den Einsatz in Lüftungsanlagen gemäß UL 2043, zertifiziert nach CSA C22.2 Nr. 205, IEC 62368-1

¹Halbraum (Deckeneinbaumontage)

²berechnet

³Halbraum (1 W/1 m)

⁴Kontinuierliches rosa Rauschen (2 Stunden)

⁵Kontinuierliches rosa Rauschen (100 Stunden)

⁶24 dB/Oktave

⁷Einzelprodukt

⁸Produktpaar

EVID-EC4.2

Frequenzbereich (-10 dB) (Hz) ¹	80 Hz – 20,000 Hz
Maximaler Schalldruckpegel (kontinuierlich) (dB) ²	106 dB
Maximaler Schalldruckpegel (Spitze) (dB) ²	112 dB
Empfindlichkeit (1 W, 1 m) ³	89 dB SPL 1 W, 1 m
Signalisierungsbereich-Winkel konisch (°)	130°
Belastbarkeit (kontinuierlich) (W) ⁴	50 W
Belastbarkeit (Spitze) (W) ⁴	200 W
Langzeitbelastbarkeit (Dauer) (W) ⁵	40 W
Langzeitbelastbarkeit (Spitze) (W) ⁵	160 W
Nennimpedanz (Ω) (niederohmig)	8 Ω
Empfohlener Hochpass (Hz) ⁶	90 Hz
Transformatoranzapfungen 70 V Netz (W)	20 W; 10 W; 5 W; 2,5 W; 1,25 W
Transformatoranzapfungen 100 V Netz (W)	20 W; 10 W; 5 W; 2,5 W
LF-Wandlergröße (in)	4 in
HF-Wandlergröße (in)	0.75 in
Material	Stahl
Gittermaterial	Pulverbeschichteter Stahl
Anschlusstyp	4-pin Euroblock Eingang + Durchgang
Leitungsquerschnitt (AWG)	12AWG (max.)

Drahtquerschnitt (mm ²)	3,3 mm ² (maximal)
Farbe	Weiß; Individuelle Farben
Farbe (RAL)	RAL 9003 Signalweiß
Montageausschnitt (")	7.20 in
Montageausschnitt (mm)	183 mm
Abmessungen (Ø x D) (in)	8.4 in x 6.5 in
Abmessungen (Ø x D) (mm)	212 mm x 163.4 mm
Einbautiefe (Zoll)	6,2 Zoll
Einbautiefe (mm)	158 mm
Deckenstärke (Zoll)	0,5" – 1,5"
Deckenstärke (mm)	12,5 mm – 38 mm
Gewicht (lb) ⁷	5.70 lb
Gewicht (kg) ⁷	2.60 kg
Bruttogewicht (lb) ⁸	15.40 lb
Versandgewicht (kg) ⁸	7 kg
Schutzart	IP34
Verwitterung	Innen
Betriebstemperatur (°F)	32 °F – 122 °F
Betriebstemperatur (°C)	0 °C – 50 °C
Bewertungen der Sicherheitsagenturen	UL 1480A, sicher für den Einsatz in Lüftungsanlagen gemäß UL 2043, zertifiziert nach CSA C22.2 Nr. 205, IEC 62368-1

¹Halbraum (Deckeneinbaumontage)

²berechnet

³Halbraum (1 W/1 m)

⁴Kontinuierliches rosa Rauschen (2 Stunden)

⁵Kontinuierliches rosa Rauschen (100 Stunden)

⁶24 dB/Oktave

⁷Einzelprodukt

⁸Produktpaar

EVID-EC6.2

Frequenzbereich (-10 dB) (Hz) ¹	80 Hz – 20,000 Hz
Maximaler Schalldruckpegel (kontinuierlich) (dB) ²	110 dB
Maximaler Schalldruckpegel (Spitze) (dB) ²	116 dB
Empfindlichkeit (1 W, 1 m) ³	92 dB SPL 1 W, 1 m
Signalisierungsbereich-Winkel konisch (°)	110°

Belastbarkeit (kontinuierlich) (W) ⁴	60 W
Belastbarkeit (Spitze) (W) ⁴	240 W
Langzeitbelastbarkeit (Dauer) (W) ⁵	40 W
Langzeitbelastbarkeit (Spitze) (W) ⁵	160 W
Nennimpedanz (Ω) (niederohmig)	8 Ω
Empfohlener Hochpass (Hz) ⁶	70 Hz
Transformatoranzapfungen 70 V Netz (W)	30 W; 15 W; 7,5 W; 3,75 W; 1,88 W
Transformatoranzapfungen 100 V Netz (W)	30 W; 15 W; 7,5 W; 3,75 W
LF-Wandlergröße (in)	6.5 in
HF-Wandlergröße (in)	1 in
Material	Stahl
Gittermaterial	Pulverbeschichteter Stahl
Anschlussstyp	4-pin Euroblock Eingang + Durchgang
Leitungsquerschnitt (AWG)	12AWG (max.)
Drahtquerschnitt (mm ²)	3,3 mm ² (maximal)
Farbe	Weiß; Individuelle Farben
Farbe (RAL)	RAL 9003 Signalweiß
Montageausschnitt (")	10.70 in
Montageausschnitt (mm)	272 mm
Abmessungen (\emptyset x D) (in)	11.9 in x 6.1 in
Abmessungen (\emptyset x D) (mm)	302 mm x 153.8 mm
Einbautiefe (Zoll)	5,9 Zoll
Einbautiefe (mm)	149 mm
Deckenstärke (Zoll)	0,5" – 1,5"
Deckenstärke (mm)	12.5 mm – 38 mm
Gewicht (lb) ⁷	7.90 lb
Gewicht (kg) ⁷	3.60 kg
Bruttogewicht (lb) ⁸	21.40 lb
Versandgewicht (kg) ⁸	9.70 kg
Verwitterung	Innen
Schutzart	IP34
Betriebstemperatur (°F)	32 °F – 122 °F
Betriebstemperatur (°C)	0 °C – 50 °C

Bewertungen der Sicherheitsagenturen	UL 1480A, sicher für den Einsatz in Lüftungsanlagen gemäß UL 2043, zertifiziert nach CSA C22.2 Nr. 205, IEC 62368-1
--------------------------------------	---

¹Halbraum (Deckeneinbaumontage)

²berechnet

³Halbraum (1 W/1 m)

⁴Kontinuierliches rosa Rauschen (2 Stunden)

⁵Kontinuierliches rosa Rauschen (100 Stunden)

⁶24 dB/Oktave

⁷Einzelprodukt

⁸Produktpaar

EVID-EC8.2

Frequenzbereich (-10 dB) (Hz) ¹	75 Hz – 20,000 Hz
Maximaler Schalldruckpegel (kontinuierlich) (dB) ²	110 dB
Maximaler Schalldruckpegel (Spitze) (dB) ²	116 dB
Empfindlichkeit (1 W, 1 m) ³	92 dB SPL 1 W, 1 m
Signalisierungsbereich-Winkel konisch (°)	90°
Belastbarkeit (kontinuierlich) (W) ⁴	70 W
Belastbarkeit (Spitze) (W) ⁴	280 W
Langzeitbelastbarkeit (Dauer) (W) ⁵	50 W
Langzeitbelastbarkeit (Spitze) (W) ⁵	200 W
Nennimpedanz (Ω) (niederohmig)	8 Ω
Empfohlener Hochpass (Hz) ⁶	70 Hz
Transformatoranzapfungen 70 V Netz (W)	30 W; 15 W; 7,5 W; 3,75 W, 1,88 W
Transformatoranzapfungen 100 V Netz (W)	30 W, 15 W, 7,5 W, 3,75 W
LF-Wandlergröße (in)	8 in
HF-Wandlergröße (in)	1 in
Material	Stahl
Gittermaterial	Pulverbeschichteter Stahl
Anschlusstyp	4-pin Euroblock Eingang + Durchgang
Leitungsquerschnitt (AWG)	12AWG (max.)
Drahtquerschnitt (mm ²)	3,3 mm ² (maximal)
Farbe	Weiß; Individuelle Farben
Farbe (RAL)	RAL 9003 Signalweiß
Montageausschnitt (")	10.70 in
Montageausschnitt (mm)	272 mm

Abmessungen (Ø x D) (in)	11.9 in x 7.8 in
Abmessungen (Ø x D) (mm)	302 mm x 198.8 mm
Einbautiefe (Zoll)	7,6 Zoll
Einbautiefe (mm)	194 mm
Deckenstärke (Zoll)	0,5" – 1,5"
Deckenstärke (mm)	12,5 mm – 38 mm
Gewicht (lb) ⁷	10.60 lb
Gewicht (kg) ⁷	4.80 kg
Bruttogewicht (lb) ⁸	27.60 lb
Versandgewicht (kg) ⁸	12.50 kg
Schutzart	IP34
Verwitterung	Innen
Betriebstemperatur (°F)	32 °F – 122 °F
Betriebstemperatur (°C)	0 °C – 50 °C
Bewertungen der Sicherheitsagenturen	UL 1480A, sicher für den Einsatz in Lüftungsanlagen gemäß UL 2043, zertifiziert nach CSA C22.2 Nr. 205, IEC 62368-1

¹Halbraum (Deckeneinbaumontage)

²berechnet

³Halbraum (1 W/1 m)

⁴Kontinuierliches rosa Rauschen (2 Stunden)

⁵Kontinuierliches rosa Rauschen (100 Stunden)

⁶24 dB/Oktave

⁷Einzelprodukt

⁸Produktpaar

7 Anhänge

7.1 Lackieren des Lautsprechergitters

Wird der Lautsprecher in einem Bereich installiert, in dem er farblich an die Inneneinrichtung angepasst werden muss, kann er dank des rahmenlosen Designs sehr einfach lackiert werden.

So lackieren Sie das Lautsprechergitter:

- ▶ Nehmen Sie das Gitter ab, und lackieren Sie es mithilfe einer Sprühfarbe auf Emaille-Basis.

Lackiervorgang

1. Entfernen Sie das Gitter vom Lautsprecher.



Warnung!

Verwenden Sie weder Benzin, Kerosin, Aceton noch andere aggressive Lösungsmittel oder Chemikalien. Verwenden Sie auch keine Schleifmittel wie Sandpapier oder Stahlwolle.

2. Besprühen Sie das Gitter in einem Winkel von 45 Grad, und bringen Sie dabei eine dünne Lackschicht von links nach rechts auf. Bringen Sie sodann eine zweite Schicht von rechts nach links auf.
3. Lassen Sie die Farbe trocknen. Wiederholen Sie den Vorgang bei Bedarf.

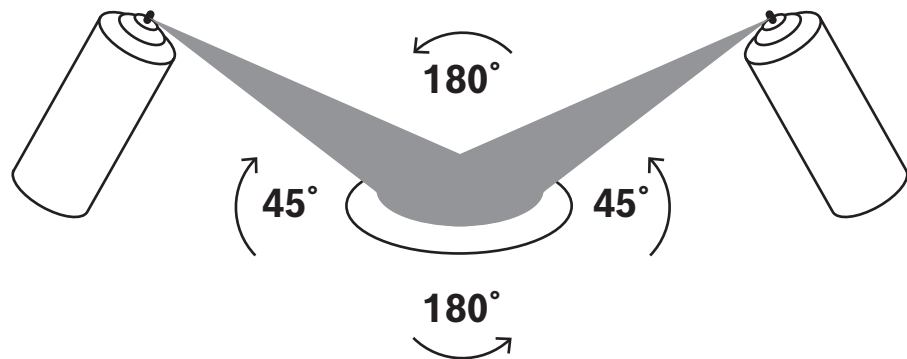


Abbildung 7.1: Lackierwinkel

4. Bringen Sie das Gitter wieder am Lautsprecher an.

7.2 Schützen des Lautsprechergitters bei Malerarbeiten im Raum

So schützen Sie das Lautsprechergitter vor Farbe:

1. Entfernen Sie das Gitter vom Lautsprecher.
2. Ziehen Sie die Schutzabdeckung über das Lautsprechergitter.
3. Bringen Sie das Lautsprechergitter samt Schutzabdeckung am Lautsprecher an.

Nach den Malerarbeiten:

1. Entfernen Sie das Gitter vom Lautsprecher.
2. Entfernen Sie die Schutzabdeckung vom Gitter.
3. Bringen Sie das Gitter wieder am Lautsprecher an.

7.3 Systemdesign

7.3.1 Auswahl und Positionierung der Deckeneinbaulautsprecher

Mehrere wichtige Kriterien beeinflussen die Art und Anzahl an Deckenlautsprechern, die bei einer Anwendung eingesetzt werden sollte. Bestimmte Modelle der EVID Deckenlautsprecherserie sind abhängig von den folgenden Kriterien für alle Anwendungen geeignet.

- Größe des Raums
- Gewünschte Abdeckungsichte
- Abstrahlwinkel des Lautsprechers
- Deckenhöhe
- Wiedergegebenes Audiomaterial

Diese Informationen und das kostenlose Design-Programm, das unter www.electrovoice.com zum Download bereitsteht, helfen Ihnen bei der Planung der Einbaupositionen für EVID.

Beim herkömmlichen Ansatz für an der Decke angebrachte Systeme werden die Lautsprecher in einem Raster platziert, das von der Höhe des Raums und der Richtcharakteristik der Lautsprecherelemente bestimmt wird.

Zwei Muster herrschen vor:

- Quadratische Anordnung
- Hexagonale Anordnung (Sechseckig)

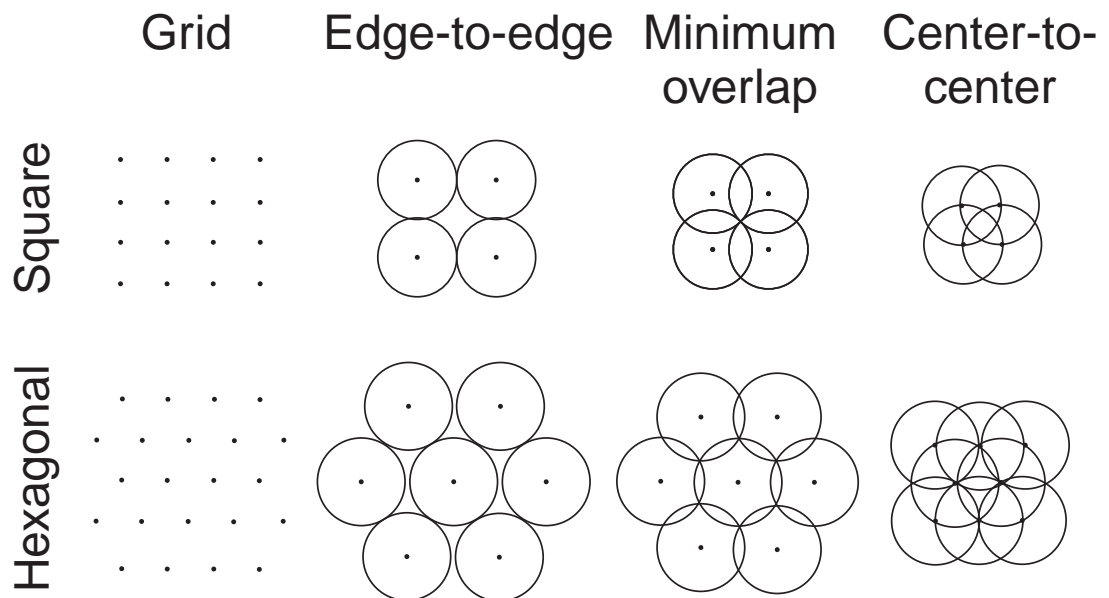


Abbildung 7.2: Abstrahlbereiche

Abgesehen vom Raster muss auch eine Abdeckungsichte gewählt werden. Drei Arten stehen dabei zur Auswahl:

- Kante-an-Kante
- Minimale Überlappung
- Mitte-bis-Mitte

Je größer die Überlappung, desto gleichmäßiger die Abdeckung. Die Abbildung , Seite 27 zeigt diese verschiedenen Layout-Muster.

Siehe

- , Seite 27

7.3.2

Deckensysteme: Größe vs. Abdeckung

In der Vergangenheit wählten Systementwickler für Deckensysteme normalerweise 8-Zoll-Konus-Lautsprecher, was teilweise daran lag, dass sie die traditionelle Wahl darstellten. EVID-EC-Systeme sind jedoch weitaus flexibler.

In vielen Fällen können Sie mit 4-Zoll-Wandlern ausgezeichnete Ergebnisse – bei deutlichen Kosteneinsparungen – erzielen. Dies trifft insbesondere auf Anwendungen zu, bei denen keine ausgeprägten Bassfrequenzen oder hohe Schalldruckpegel erforderlich sind. 4-Zoll-Wandler, wie z. B. im EVID-EC4.2 verwendet, bieten einen breiteren Abstrahlwinkel und sorgen so dafür, dass für eine Anwendung weniger Lautsprecher eingesetzt werden müssen. Aufgrund seines geringeren Konusdurchmessers bietet der EVID-EC4.2 beispielsweise einen erheblich breiteren Abstrahlwinkel (130°) als der EVID-EC8.2 (110°) an den -6-dB-Punkten.

Die Auswirkung dieser Eigenschaft auf ein Überkopfsystem ist in der Abbildung, Seite 27 angegeben. Bei Ersatzanwendungen, bei denen vorhandene Lautsprecherpositionen verwendet werden, bietet der EVID-EC4.2 (dargestellt in Winkel A) eine größere Überlappung und damit eine gleichmäßigere Abdeckung als ein älteres herkömmlicher 8-Zoll-Lautsprecher (dargestellt in Winkel B). Wenn Sie ein neues System planen, können Sie vom breiteren Abstrahlwinkel des Modells EVID-EC4.2 profitieren und so die Anzahl der zur Abdeckung eines gegebenen Bereichs erforderlichen Lautsprecher reduzieren. Auf diese Weise können Sie weitere Kosten einsparen.

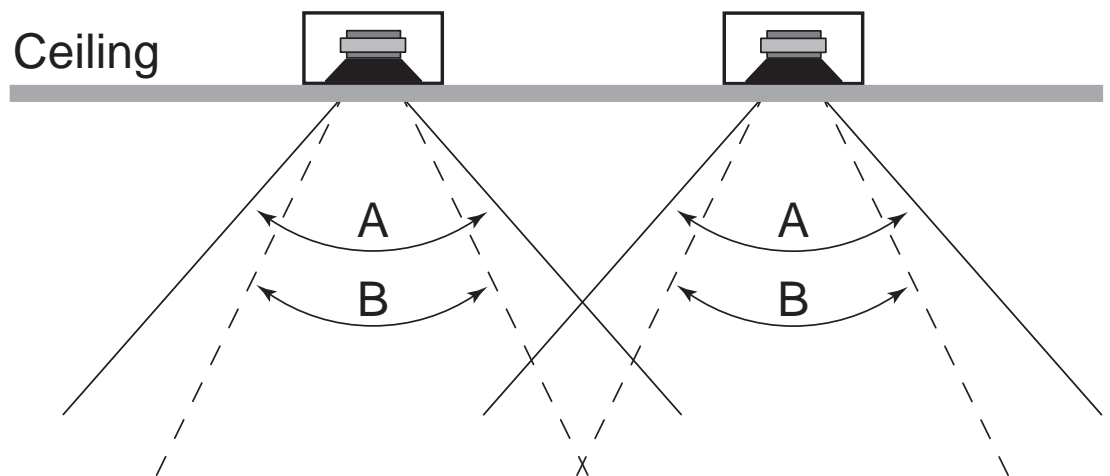


Abbildung 7.3: Größe vs. Reichweite

Der EVID-EC4.2 ist natürlich etwas weniger empfindlich als der 8-Zoll-EVID-EC8.2. Der Unterschied beträgt -5 dB. Der EVID-EC4.2 hat außerdem eine leicht reduzierte Bassfrequenzleistung bei weniger als 65 Hz. Bei vielen Systemen stellen diese Aspekte jedoch kein wesentliches Problem dar. Der EVID-EC4.2 ist für eine 80-Watt-Dauerleistung ausgelegt und leistet damit so viel wie oder mehr als vergleichbare 8-Zoll-Geräte anderer Hersteller. Der kontinuierliche Schalldruckpegel ist also mehr als ausreichend. Darüber hinaus kann seine Bassfrequenzwiedergabe problemlos durch einen zusätzlichen EVID-C8.1S-G2 Subwoofer optimiert werden. Aus diesen Gründen ist der EVID-EC4.2 ideal geeignet, um eine gute Audioabdeckung zu gewährleisten und trotzdem Kosten zu sparen.

Hallende Räume und hohe Decken

Es gibt jedoch Situationen, in denen eine kontrollierte Richtwirkung einem möglichst breiten Abstrahlwinkel vorzuziehen ist. Sehr große Räume mit vielen Personen, wie z. B. Turnhallen, Konferenzzentren, Vorhallen in Einkaufszentren usw., profitieren häufig von einer kontrollierten Beschallung. Für solche Installation ist der EVID-C8.2HC-G2 die beste Wahl. Sein 75-Grad-Abstrahlwinkel über 1 kHz sorgt für eine bessere Verständlichkeit in großen, akustisch lebendigen Räumen. Er verfügt außerdem über eine hohe Empfindlichkeit von 93 dB für einen optimalen Wirkungsgrad.

Gewünschter Schalldruckpegel (SPL): Wie laut?

Der EVID-EC8.2 ist ein hervorragender Lautsprecher für Anwendungen, bei denen ein höherer Schalldruckpegel erforderlich ist. Durch die originalgetreue Wiedergabe und Bandbreite des Geräts ist es ideal für Anwendungen mit hochwertiger Vordergrundbeschallung mit Musik geeignet. Der EVID-EC8.2 bietet auch unter 60 Hz eine kräftige Bassleistung. Dies ist für die meisten Anwendungen mehr als ausreichend.

Anordnung: Wie viele?

Die Tabelle **Abdeckungsdurchmesser nach Deckenhöhe** zeigt den effektiven Abdeckungsdurchmesser der Baureihe EVID-EC für eine Hörebene von ca. 120 cm Höhe (4 Fuß). Mithilfe dieser Angaben können Sie nach Auswahl der Überlappungskriterien ein Abstrahlwinkelschema konzipieren, das zu Ihrer Anwendung passt.

Modell	Deckenhöhe			
	8'	12'	20'	24'
EVID-EC3.1	17'	34'	68'	85'
EVID-EC4.2	17'	34'	68'	85'
EVID-EC6.2	14.25'	28.5'	56.5'	71'
EVID-EC8.2	11.5'	23'	45'	57'

Tabelle 7.1: Abdeckungsdurchmesser nach Deckenhöhe

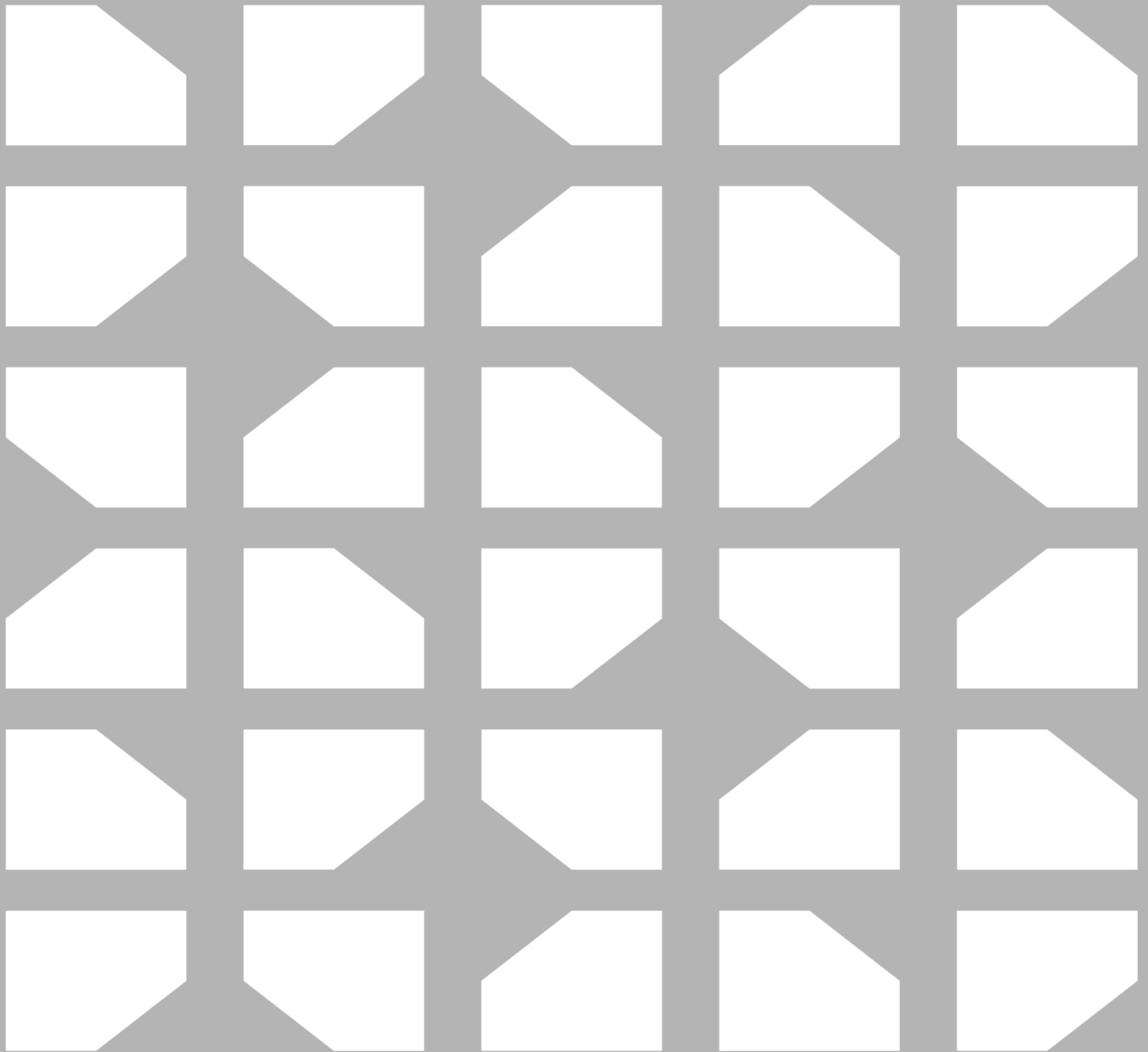
Siehe

– , Seite 27

7.3.3**Verwenden von Subwoofern**

Der EVID-C8.1S-G2 Subwoofer kann jede EVID-EC-Installation mit seiner beträchtlichen Bassfrequenzleistung ergänzen. Bitte beachten Sie, dass die Leistung des EVID-C8.1S-G2 Subwoofers von der Platzierung abhängt, da Decke und Wände die Bassleistung idealerweise verstärken. Die korrekte Positionierung ist wichtig, damit der Subwoofer seine Maximalwirkung entfalten kann.

In kleineren Räume ist bei der Verwendung eines einzelnen EVID-C8.1S-G2 eine mittige oder nahezu mittige Position am besten geeignet. Dies ermöglicht eine besonders gleichmäßige Abdeckung. In größeren Räume kann bei der Verwendung von mehreren EVID-C8.1S-G2 auch die verstärkende Wirkung der Wände genutzt werden. Positionieren Sie die Subwoofer in diesem Fall gleichmäßig im gesamten Raum und halten Sie dabei mindestens einen Meter Abstand zu Wänden und Ecken. Die verstärkende Wirkung der Wände wird die Leistung in diesen größeren Bereichen verbessern.



Bosch Security Systems, LLC

130 Perinton Parkway

Fairport, NY 14450

USA

www.electrovoice.com

© Bosch Security Systems, LLC, 2025

EU importer:

Bosch Sicherheitssysteme GmbH

Robert-Bosch-Platz 1

70839 Gerlingen

Germany

© Bosch Sicherheitssysteme GmbH, 2025