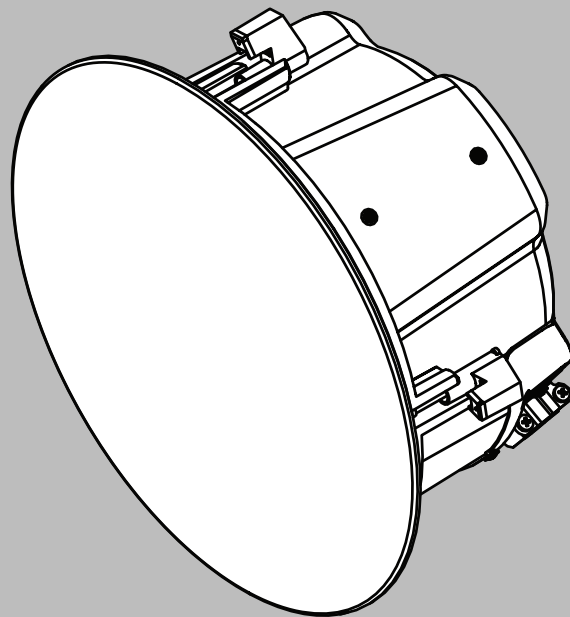


EVID-EC Ceiling Loudspeakers

EVID-EC3.1, EVID-EC4.2, EVID-EC6.2, EVID-EC8.2



Sommaro

1	Sicurezza	4
1.1	Avvertenze	5
2	Introduzione	6
2.1	Descrizione del modello	6
3	Panoramica del sistema	7
3.1	Caratteristiche del sistema	7
3.2	Componenti inclusi	7
3.3	Informazioni sul prodotto	7
4	Installazione e cablaggio	8
4.1	Taglio del foro	9
4.2	Installazione della guarnizione C-Ring e/o dei binari per pannelli	9
4.3	Collegamento del cablaggio al connettore del terminale	10
4.4	Fissaggio del cavo all'altoparlante	12
4.5	Riposizionamento della piastra di copertura del terminale	14
4.6	Montaggio dell'altoparlante sul soffitto	14
4.7	Regolazione del selettore	15
4.8	Fissaggio della griglia	16
5	Risoluzione dei problemi	18
6	Dati tecnici	19
7	Appendici	25
7.1	Verniciatura della griglia dell'altoparlante	25
7.2	Protezione della griglia dell'altoparlante quando si vernicia il locale	25
7.3	Guida alla progettazione del sistema	26
7.3.1	Selezione e posizionamento degli altoparlanti da soffitto	26
7.3.2	Sistemi a soffitto: dimensioni e copertura	27
7.3.3	Utilizzo di subwoofer	28

1 Sicurezza



Avvertenza!

La sospensione di qualsiasi oggetto è potenzialmente pericolosa e deve essere eseguita solo da personale tecnico qualificato nel rispetto delle normative relative all'installazione di oggetti sospesi. Electro-Voice consiglia vivamente di sospendere gli altoparlanti tenendo conto di tutte le normative nazionali, federali, statali e locali vigenti. È responsabilità dell'installatore garantire che tutti gli altoparlanti vengano installati in modo sicuro in conformità a tali requisiti. Quando vengono sospesi altoparlanti, Electro-Voice consiglia vivamente di controllare il sistema almeno una volta all'anno o come richiesto dalle normative. Se viene rilevato qualsiasi segno di cedimento o danno, è necessario intraprendere immediatamente un'azione correttiva. L'utente ha la responsabilità di assicurarsi che la parete, il soffitto o la struttura sia in grado di supportare tutti gli oggetti sospesi. Qualsiasi accessorio utilizzato per la sospensione di un altoparlante non associato a Electro-Voice ricade nell'ambito della responsabilità di terzi.



Attenzione!

Le uscite dell'amplificatore supportano tensioni in uscita fino a $100 V_{RMS}$. Il contatto con cavi o terminali non isolati può causare una sensazione sgradevole. Il cablaggio esterno di questi terminali richiede l'installazione da parte di una persona competente.

Punto di sicurezza

Come ulteriore misura di sicurezza, si consiglia vivamente di utilizzare un cavo di sicurezza secondario adeguatamente dimensionato (fornito dall'installatore) per fissare saldamente l'altoparlante dal punto di sicurezza sul retro a una struttura di montaggio secondaria sull'edificio.



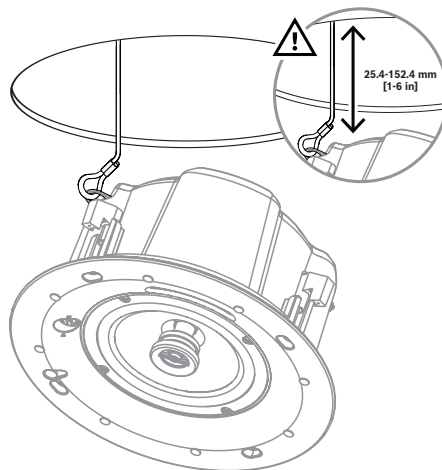
Attenzione!

Il punto di sicurezza (anello di supporto ausiliario) non è destinato all'utilizzo come punto di sospensione principale dell'altoparlante. Utilizzare il punto di sicurezza solo come punto secondario di sicurezza.



Attenzione!

Cavo di sicurezza degli altoparlanti con montaggio a soffitto
Il cavo di sicurezza deve essere installato con 25,4-152,4 mm (1-6 in) di gioco.



**Avviso!****ATTENZIONE: ELENCO DI SICUREZZA UL**

Tutti i modelli di altoparlanti da soffitto EVID sono certificati in base allo standard UL 1480A come altoparlanti di segnalazione. Tutti i modelli sono adatti anche per l'uso in spazi con presenza d'aria climatizzata secondo UL 2043.

1.1**Avvertenze****Vecchi dispositivi elettrici ed elettronici**

I dispositivi elettrici o elettronici non più utilizzabili devono essere raccolti separatamente e avviati al riciclaggio ecocompatibile (in conformità alla direttiva europea sui rifiuti di apparecchiature elettriche ed elettroniche).

Per lo smaltimento di vecchi dispositivi elettrici o elettronici, è necessario utilizzare i sistemi di restituzione e raccolta messi in atto nel paese in questione.

Copyright e dichiarazione di non responsabilità

Tutti i diritti riservati. Nessuna parte della presente documentazione può essere riprodotta o trasmessa in qualsiasi forma e con qualsiasi mezzo, elettronico, meccanico, mediante fotocopia, registrazione o in altro modo, senza previa autorizzazione scritta da parte dell'editore. Per informazioni su come ottenere l'autorizzazione per ristampe o per estratti, contattare Electro-Voice

Tutti i contenuti di questo manuale, comprese specifiche, dati e illustrazioni, sono soggetti a modifica, senza preavviso.

2 Introduzione

Grazie per aver acquistato gli altoparlanti da soffitto EVID-EC. Leggere questo manuale per acquisire familiarità con le funzionalità, le applicazioni e le precauzioni prima di utilizzare questi prodotti.

Gli altoparlanti da soffitto EVID-EC utilizzano materiali e design innovativi per assicurare prestazioni di livello superiore nel montaggio ad incasso su soffitto.

La serie di altoparlanti da soffitto EVID-EC è composta da quattro modelli:

- EVID-EC3.1 con driver full-range da 3".
- EVID-EC4.2 con driver LF da 4" e tweeter per film da 0,5".
- EVID-EC6.2 con driver LF da 6,5" e tweeter per film da 0,5".
- EVID-EC8.2 con driver LF da 8" e tweeter in titanio da 1".

2.1 Descrizione del modello

EVID-EC3.1

Il modello EVID-EC3.1 è un altoparlante full-range da 3" completo, con un'opzione del trasformatore da 15 watt che utilizza linee da 70 V o 100 V, o un bypass da 8 Ohm.

EVID-EC4.2

Il modello EVID-EC4.2 è un altoparlante full-range da 4" completo, con un'opzione del trasformatore da 20 watt che utilizza linee da 70 V o 100 V, o un bypass da 8 Ohm.

EVID-EC6.2

Il modello EVID-EC6.2 è un altoparlante full-range da 6.5" completo, con un'opzione del trasformatore da 30 watt che utilizza linee da 70 V o 100 V, o un bypass da 8 Ohm.

EVID-EC8.2

Il modello EVID-EC8.2 è un altoparlante full-range da 8" completo, con un'opzione del trasformatore da 30 watt che utilizza linee da 70 V o 100 V, o un bypass da 8 Ohm.

3 Panoramica del sistema

3.1 Caratteristiche del sistema

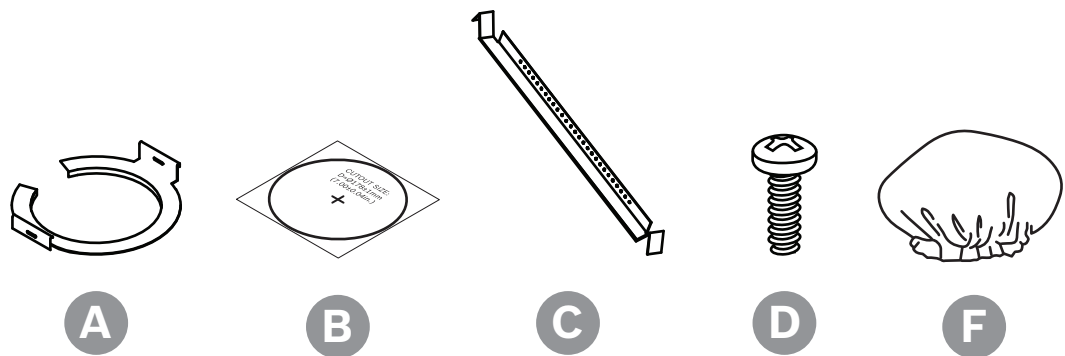
- Design senza mascherina con griglia di facile montaggio
- Regolazione del wattaggio sul pannello acustico frontale
- Include binario per pannelli e guarnizione C-Ring per una facile installazione
- Certificazioni UL 1480A, UL 2043, CSA C22.2 N. 205 e IEC 62368-1

3.2 Componenti inclusi

Assicurarsi che tutte le parti siano incluse e non danneggiate. Se la confezione o i componenti sono danneggiati, contattare lo spedizioniere. In caso di componenti mancanti, contattare il rappresentante dell'assistenza clienti o del reparto vendite.

Quantità	Componente
2	Altoparlante da soffitto
2	Coperchio collegamento altoparlante (installato)
2	Griglia magnetica
4	Binario per pannelli da soffitto
2	Guarnizione C-Ring
4	Vite
1	Dima per l'alloggiamento
2	Coperchio verniciabile
1	Guida all'installazione rapida

3.3 Informazioni sul prodotto



A	Guarnizione C-ring
B	Dima per l'alloggiamento
C	Binario per pannelli da soffitto
D	Vite
F	Coperchio verniciabile

4 Installazione e cablaggio

Il sistema di montaggio è stato progettato per l'installazione su soffitti, nonché su griglie per controsoffitti in cui è possibile accedere all'altoparlante da sopra o da sotto la controsoffittatura. Il cablaggio si trova sul lato dell'altoparlante, riducendo lo spazio libero necessario per l'installazione e facilitando l'accesso in qualsiasi situazione.

Gli altoparlanti da soffitto EVID-EC includono l'hardware di installazione tipico necessario per controsoffitti o controsoffitti in cartongesso. Il gruppo altoparlante da soffitto è tenuto in posizione da linguette di montaggio che aderiscono saldamente al materiale del soffitto. Il cablaggio di ingresso è collegato a un connettore della morsettiera rimovibile che può essere precablato prima dell'installazione degli altoparlanti per velocizzare il processo di installazione.

Utilizzo di accessori opzionali da soffitto

Per la maggior parte delle installazioni, non è necessario alcun hardware aggiuntivo. Tuttavia, le piastre di montaggio RR Series facilitano il montaggio degli altoparlanti da soffitto serie EVID-EC in installazioni in soffitti in cartongesso o intonaco. Gli accessori da soffitto forniscono una guida di ritaglio quando sono necessari numerosi fori in un'installazione modello "linea di produzione" e per garantire che gli altoparlanti siano correttamente posizionati sui fori tagliati nel cartongesso.

Piastre di montaggio RR Series

Le piastre di montaggio RR Series sono realizzate in lamiera piana con fori per il fissaggio ai travetti o alle capriate della struttura di un edificio.

I fori di montaggio sono praticati per chiodi o viti a 406 mm (16 in), 508 mm (20 in) e 610 mm (24 in) al centro. L'installatore può eseguire altri fori in base alle esigenze fino a un massimo di 630 mm (24-3/4 in) di distanza.

Il cartongesso si installa sulla piastra e la piastra fornisce una dima per il taglio cieco del foro nel cartongesso. Il materiale del soffitto si taglia con un utensile di taglio di tipo router, utilizzando la guarnizione della piastra come guida di ritaglio.

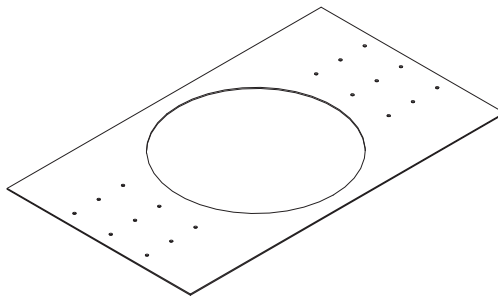


Figura 4.1: Piastra di montaggio dell'altoparlante

Avviso!

Controllo delle vibrazioni

A causa delle elevate prestazioni, gli altoparlanti da soffitto EVID-EC possono generare notevoli vibrazioni, che possono causare ronzii nelle parti allentate della struttura del soffitto. A seconda delle caratteristiche dei pannelli del soffitto e dei relativi componenti, potrebbe essere necessario utilizzare del materiale isolante sotto i binari dei pannelli o sui bordi dei pannelli per eliminare i rumori.



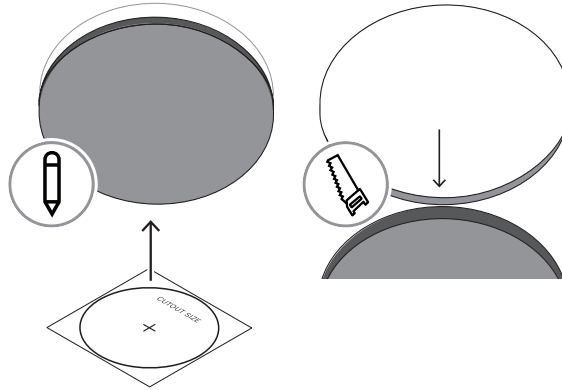
4.1 Taglio del foro

Taglio del foro nel soffitto

Per praticare il foro in controsoffitti a pannelli o in cartongesso:

- Tracciare la dima per l'alloggiamento
- oppure-
- Utilizzare una taglierina circolare impostata sulla dimensione di ritaglio appropriata.

Se il cavo è stato preinstallato, tirare il cablaggio attraverso il foro ritagliato.



Dimensioni del foro

	EVID-EC3.1	EVID-EC4.2	EVID-EC6.2	EVID-EC8.2
Foro di montaggio (in)	7,2 in		10,7 in	
Foro di montaggio (mm)	183 mm		272 mm	

4.2 Installazione della guarnizione C-Ring e/o dei binari per pannelli

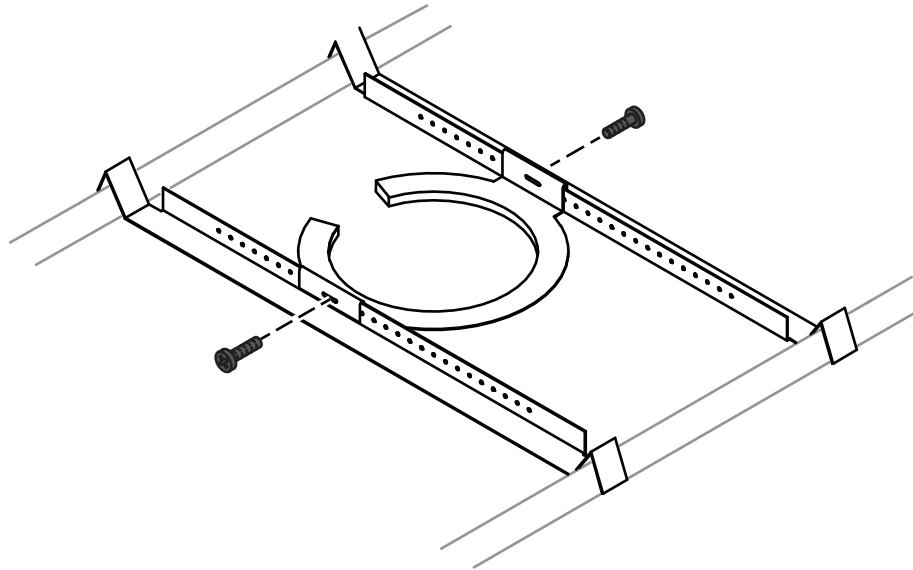
Tutti gli altoparlanti da soffitto EVID-EC includono due tipi di hardware di backup:

- Una (1) guarnizione C-Ring
- Due (2) binari per pannelli

Installazione in controsoffitti

Per installare la guarnizione C-Ring e i binari per pannelli:

1. Inserire la guarnizione C-Ring attraverso il foro praticato nel pannello del controsoffitto.
2. Collocare la guarnizione C-Ring attorno al foro con le linguette posizionate.



3. Inserire i binari dei pannelli attraverso il foro praticato nel pannello del controsoffitto.
4. Agganciare i due binari alle due linguette della guarnizione C-Ring e allineare i binari in modo che le estremità si estendano oltre la griglia del canale a T sul lato del pannello.
5. Fissare i binari sulle linguette della guarnizione C-Ring inserendo una vite in ogni linguetta e nel binario.

I binari sono adatti a pannelli standard di 600 mm o 24 in di larghezza. I pezzi del binario per pannelli non si attaccano effettivamente ai montanti della griglia a T. Le estremità dei binari si trovano sopra il montante della griglia a T. Normalmente, il pannello supporta i binari.

I binari per pannelli vengono preforati a intervalli regolari con fori lungo la lunghezza. Ciò consente di posizionare la guarnizione C-Ring in qualsiasi punto lungo il binario. Se il pannello si stacca o cade, le estremità delle guide di supporto cadono sulla griglia a T, impedendo la caduta del gruppo altoparlanti.



Avvertenza!

Utilizzare sempre tutto l'hardware di supporto incluso durante l'installazione nei pannelli del controsoffitto per assicurarsi che l'installazione sia sicura.

Installazione a soffitto in cartongesso

Per le installazioni a soffitto in cartongesso, la guarnizione C-Ring deve essere utilizzata da sola per rinforzare il materiale del soffitto e distribuire la pressione esercitata dalle linguette di fissaggio dell'altoparlante.

Per installare la guarnizione C-Ring:

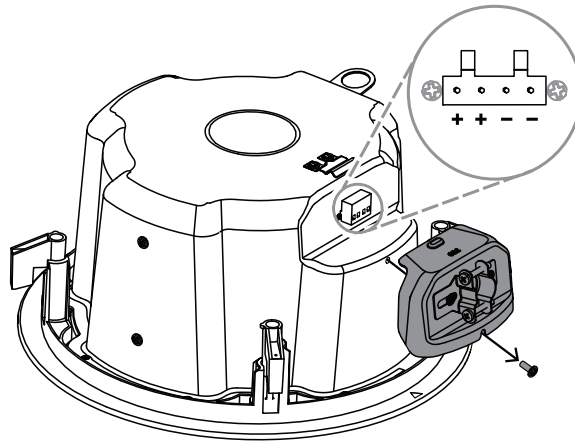
1. Inserire la C-Ring attraverso il foro praticato nel controsoffitto.
2. Posizionare la guarnizione C-Ring sul lato posteriore del foro prima di inserire l'altoparlante.

4.3

Collegamento del cablaggio al connettore del terminale

Per collegare il cablaggio al connettore del terminale:

1. Rimuovere la piastra di copertura del terminale.
2. Rimuovere il connettore di ingresso.
3. Prima di collegare il connettore, far passare il cavo attraverso il morsetto.

**Avviso!**

I quattro terminali nel connettore di ingresso sono contrassegnati.

4. Inserire l'estremità nuda del cavo nei terminali del connettore appropriato.
5. Avvitare la vite di fissaggio fino a serrarla, utilizzando un piccolo cacciavite.

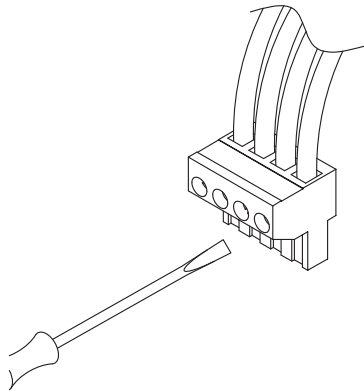


Figura 4.2: Serrare con un cacciavite

Linee guida per il cablaggio

Da sinistra a destra, il pin 1 viene collegato al pin 2 ed il pin 3 viene collegato al pin 4 all'interno dell'altoparlante. I pin 1 e 4 vengono utilizzati come collegamenti a margherita per altri altoparlanti.

Sono disponibili due possibili layout per il cablaggio di un gruppo di altoparlanti:

- Cablaggio in parallelo
- Collegamento a margherita

**Attenzione!**

Le uscite dell'amplificatore supportano tensioni in uscita fino a $100 V_{RMS}$. Il contatto con cavi o terminali non isolati può causare una sensazione sgradevole. Il cablaggio esterno di questi terminali richiede l'installazione da parte di una persona competente.

Cablaggio in parallelo

- ▶ Collegare la coppia di cavi dell'altoparlante successivo ai pin 2 e 3.
Quando un connettore di ingresso viene rimosso, gli altoparlanti successivi rimarranno collegati.

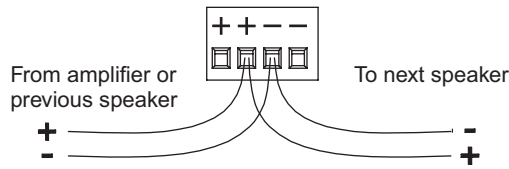


Figura 4.3: Cablaggio in parallelo

Collegamento a margherita

- ▶ Collegare la coppia di cavi dell'altoparlante successivo ai pin 1 e 4.
Quando un connettore di ingresso viene rimosso, anche gli altoparlanti successivi verranno scollegati.

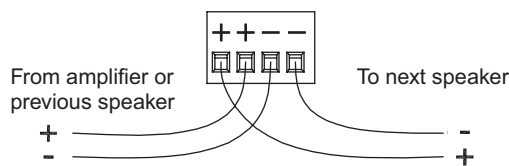


Figura 4.4: Cablaggio a margherita

Collegamento del connettore

Per collegare il connettore:

1. Collegare il connettore di ingresso alla presa nella coppa del terminale dell'altoparlante.
2. Serrare tutte le viti per eliminare le vibrazioni.

4.4

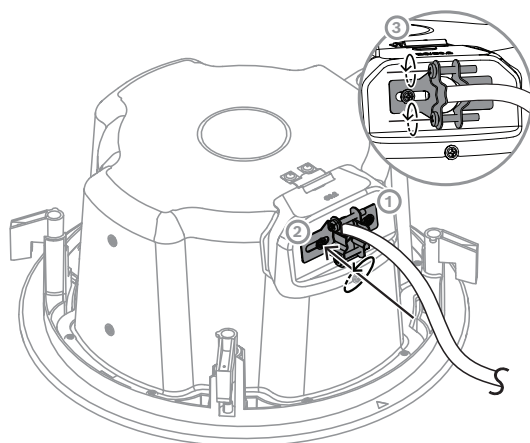
Fissaggio del cavo all'altoparlante

Per fissare il cavo all'altoparlante:

1. Allentare completamente la vite orizzontale.
2. Allentare completamente le viti serracavo.
3. Far passare i cavi attraverso l'apertura del raccordo.
4. Collegare il connettore di ingresso alla morsettiera dell'altoparlante.
5. Serrare il raccordo serracavo in base al cavo utilizzato:
 - Cavo plenum
 - Raccordo per condotto alternativo

Cavo plenum

1. Far passare il cablaggio attraverso il raccordo serracavo sulla piastra di copertura del terminale.
2. Seguire le istruzioni riportate in *Collegamento del cablaggio al connettore del terminale*, pagina 10.
3. Tenere stretti i raccordi serracavo intorno al cavo.
4. Serrare prima le viti serracavo, quindi la vite orizzontale.
Nei casi di cavi isolati per altoparlanti e cavi plenum, è spesso possibile fornire una forza serracavo accettabile semplicemente serrando le viti serracavo sulla piastra di copertura del terminale.



Raccordo per condotto alternativo

Se per l'installazione si utilizza un condotto flessibile (BX), è possibile utilizzare un raccordo alternativo.



Avviso!

I raccordi alternativi sono disponibili presso la maggior parte dei fornitori di materiale elettrico.

1. Rimuovere il raccordo esistente svitando le due viti di fissaggio. Questo espone un foro premistoppa da 22 mm (7/8 in).
2. Installare il raccordo alternativo.



Avvertenza!

Utilizzare sempre un raccordo elencato in conformità alle norme e ai regolamenti edilizi della propria zona.

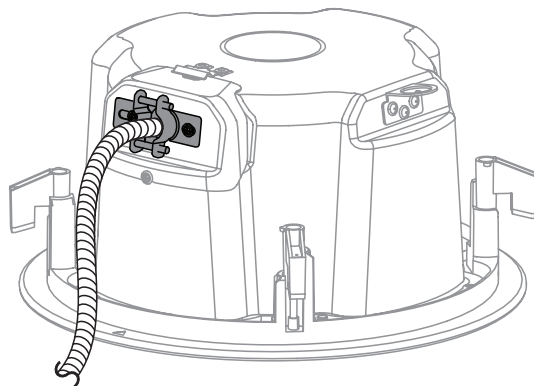


Figura 4.5: Condotto flessibile alternativo (BX)

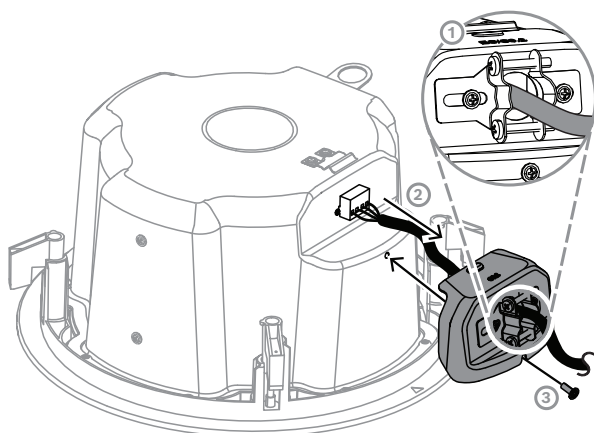
Fare riferimento a

- Collegamento del cablaggio al connettore del terminale, pagina 10

4.5 Riposizionamento della piastra di copertura del terminale

Per riposizionare la piastra di copertura del terminale:

1. Far passare il cavo attraverso il raccordo serracavo sulla piastra di copertura del terminale.
 2. Collegare il cavo al connettore di ingresso.
 3. Collegare il connettore di ingresso all'altoparlante.
 4. Inserire la piastra di copertura del terminale nel fermo della copertura del terminale.
 5. Inserire la vite di bloccaggio della copertura del terminale nella piastra di copertura del terminale.
 6. Serrare la vite di bloccaggio del coperchio del terminale.
- Assicurarsi che la piastra di copertura sia ben fissata. Non serrare eccessivamente la vite di bloccaggio della copertura del terminale.



4.6 Montaggio dell'altoparlante sul soffitto

Per montare l'altoparlante sul soffitto:

1. Collegare il cavo di sicurezza all'altoparlante.



Attenzione!

Cavo di sicurezza degli altoparlanti con montaggio a soffitto

Il cavo di sicurezza deve essere installato con 25,4-152,4 mm (1-6 in) di gioco.

2. Spingere l'altoparlante nel foro del soffitto fino a portare il pannello acustico frontale a filo con il soffitto.
Assicurarsi che le linguette di montaggio siano allentate sul contenitore posteriore.

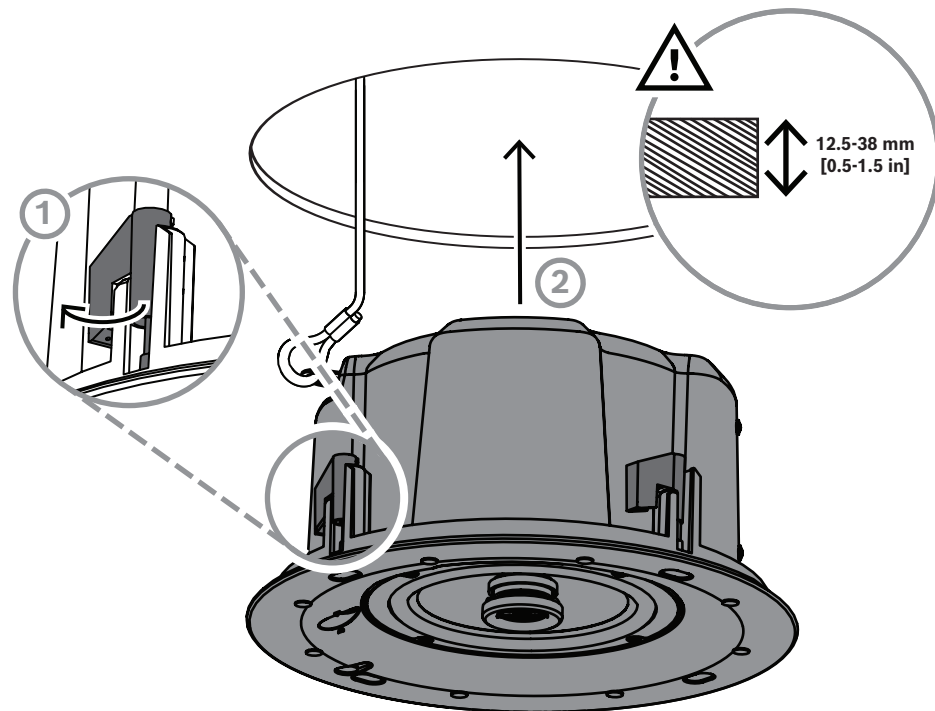
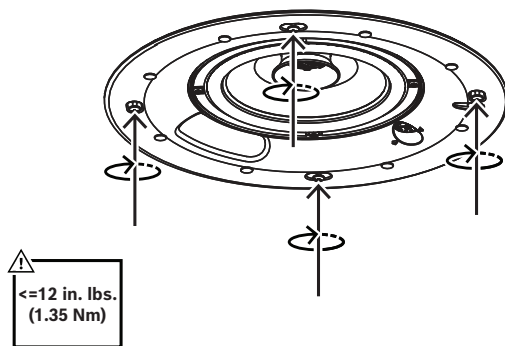


Figura 4.6: Montaggio dell'altoparlante sul soffitto

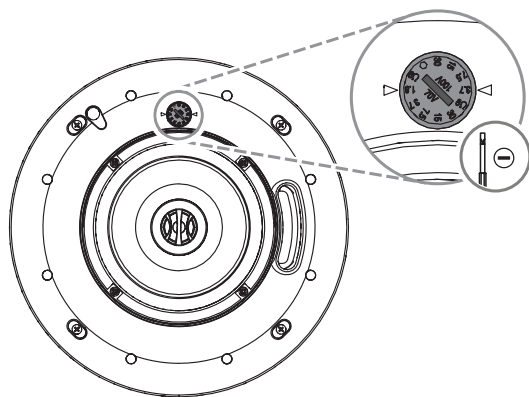
- Una volta inserito il diffusore nel soffitto, assicurarne ruotando in senso orario le viti delle linguette di montaggio finché l'altoparlante non è ben fissato alla superficie del soffitto. Non serrare eccessivamente.



4.7

Regolazione del selettore

Il selettore si trova sul pannello acustico anteriore. Prima di installare la griglia, impostare l'altoparlante sul selettore appropriato. In alcune installazioni a tensione costante da 70 V/100 V è consigliabile lasciare le griglie spente se è necessario effettuare successivamente le regolazioni finali del bilanciamento del livello audio degli altoparlanti. Dopo aver regolato i livelli, è possibile installare le griglie.



Specifiche di potenza del trasformatore

	EVID-EC3.1	EVID-EC4.2	EVID-EC6.2	EVID-EC8.2
70 V	15 W 7,5 W 3,75 W 1,88 W 0,9 W	20 W 10 W 5 W 2,5 W 1,25 W		30 W 15 W 7,5 W 3,75 W 1,88 W
100 V	15 W 7,5 W 3,75 W 1,88 W	20 W 10 W 5 W 2,5 W		30 W 15 W 7,5 W 3,75 W

4.8

Fissaggio della griglia



Avviso!

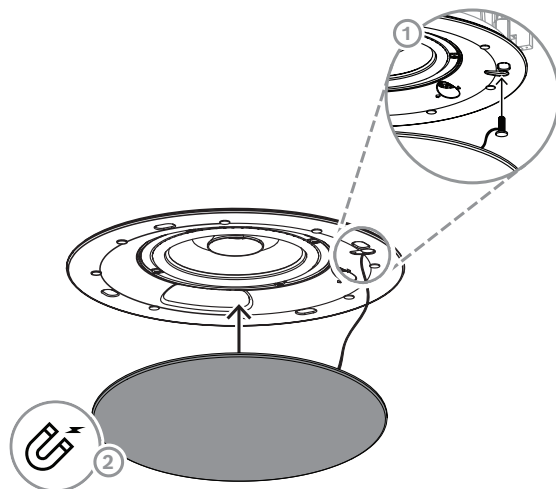
Attacco di sicurezza griglia

Le griglie per altoparlanti a soffitto EVID-EC sono dotate di un esclusivo cavo di sicurezza che impedisce alla griglia di cadere se viene rimossa o si allenta dopo l'installazione. L'attacco di sicurezza è collegato alla griglia e deve essere installato sull'altoparlante.

Per fissare la griglia:

1. Spingere il dispositivo di fissaggio dell'attacco di sicurezza nel foro nella parte anteriore del pannello acustico.
2. Spingere la griglia contro il pannello acustico, assicurandosi che sia centrata e allineata al pannello stesso.

La griglia magnetica si attaccherà all'altoparlante.



Per rimuovere la griglia:

1. Afferrare i bordi della griglia con le punte delle dita.
2. Tirare verso il basso.

5 Risoluzione dei problemi

Problema	Possibili cause	Azione
Nessuna uscita	Amplificatore	<p>Verificare che il canale dell'amplificatore sia alimentato da un segnale di ingresso (preferibilmente tramite un indicatore di ingresso del segnale dell'amplificatore).</p> <p>Verificare che sia stato alzato il volume del canale dell'amplificatore.</p> <p>Collegare l'altoparlante e il cavo, che non ha nessuna uscita su un altro canale amplificatore, assicurandosi che un segnale di ingresso sia alimentato nel nuovo canale amplificatore. Se si ottiene quindi l'audio, il problema è il canale amplificatore. In caso contrario, il problema è il cavo oppure l'altoparlante.</p>
	Cavo/i per altoparlante	Sostituire i cavi che collegano il sistema di altoparlanti e l'amplificatore.
Audio intermittente o scadente, ad esempio con fruscii	Collegamento errato	Assicurarsi che tutti i connettori dei cavi abbiano un contatto appropriato. Un contatto errato può determinare un contatto intermittente o una resistenza notevolmente aumentata che a sua volta può determinare la riduzione dell'uscita audio o disturbi non correlati al segnale.
	Errata impostazione dell'alimentazione	Verificare che l'impostazione dell'alimentazione sotto la griglia dell'altoparlante sia appropriata per l'installazione e l'amplificatore prescelti.
Disturbi costanti come brusio, sibilo, ronzio	Un dispositivo elettronico guasto nella catena del segnale	Gli altoparlanti non possono generare da soli questi suoni. È possibile che nella catena del segnale sia presente un dispositivo elettronico guasto.
	Insufficiente messa a terra del sistema	Controllare e correggere la messa a terra del sistema, come richiesto.
Uscita in bassa frequenza insufficiente	Collegamento fuori polarità tra più altoparlanti	Quando due altoparlanti sono collegati fuori polarità (fuori fase), le basse frequenze si annullano reciprocamente. Provare a invertire la polarità di uno degli altoparlanti utilizzando una spina a banana doppia sull'amplificatore o invertendo i contatti tip/sleeve sul jack. La condizione che determina la maggiore uscita in bassa frequenza è la condizione di polarità.

Se questi suggerimenti non risolvono il problema, contattare il distributore Electro-Voice o il rivenditore Electro-Voice più vicino.

6

Dati tecnici

EVID-EC3.1

Gamma di frequenza (-10 dB) (Hz) ¹	90 Hz – 19,000 Hz
SPL massimo (continuo) (dB) ²	100 dB
SPL massimo (picco) (dB) ²	106 dB
Sensibilità (1 W, 1 m) ³	84 dB SPL 1 W, 1 m
Angolo conico copertura (°)	135°
Gestione potenza (continua) (W) ⁴	40 W
Gestione potenza (livello) (W) ⁴	160 W
Pilotaggio della potenza a lungo termine (continua) (W) ⁵	25 W
Pilotaggio della potenza a lungo termine (picco) (W) ⁵	100 W
Impedenza nominale (Ω) (Low-Z)	8 Ω
Passa-alto consigliato (Hz) ⁶	110 Hz
Prese trasformatore linea 70 V (W)	15 W; 7,5 W; 3,75 W; 1,88 W; 0,9 W
Prese trasformatore linea 100 V (W)	15 W; 7,5 W; 3,75 W; 1,88 W
Dimensione trasduttore LF (poll.)	3 in
Materiale	Acciaio
Materiale griglia	Acciaio rivestito a polvere
Tipo connettore	4-pin Euroblock Ingresso + pass-through
Dimensioni cavo (AWG)	12AWG (massima)
Diametro cavo (mm ²)	3,3 mm ² (max)
Colore	Bianco; Colori personalizzati
Colore (RAL)	RAL 9003 Bianco segnale
Foro di montaggio (in)	7.20 in
Foro di montaggio (mm)	183 mm
Dimensioni (Ø x D) (pollici)	8.4 in x 3.9 in
Dimensioni (Ø x D) (mm)	212 mm x 98.3 mm
Profondità di montaggio (in)	3,7 in
Profondità di montaggio (mm)	93 mm
Spessore soffitto (in)	0,5-1,5 in
Spessore soffitto (mm)	12.5-38 mm
Peso (lb) ⁷	4.60 lb
Peso (kg) ⁷	2.10 kg

Peso lordo (lb) ⁸	13.20 lb
Peso spedizione (kg) ⁸	6 kg
Classificazione IP	IP45
Resistenza agli agenti atmosferici	Per interno
Temperatura di esercizio (°F)	32 °F – 122 °F
Temperatura di esercizio (°C)	0 °C – 50 °C
Valutazioni delle agenzie di sicurezza	UL 1480A, sicuro per l'uso in spazi con aria climatizzata in base allo standard UL 2043, certificazione CSA C22.2 N. 205, IEC 62368-1

¹ Metà spazio (nel montaggio a soffitto)

² Calcolato

³ Metà spazio (1 W/1 m)

⁴ Rumore rosa continuo (2 ore)

⁵ Rumore rosa continuo (100 ore)

⁶ 24 dB/ottava

⁷ Prodotto singolo

⁸ Coppia di prodotti

EVID-EC4.2

Gamma di frequenza (-10 dB) (Hz) ¹	80 Hz – 20,000 Hz
SPL massimo (continuo) (dB) ²	106 dB
SPL massimo (picco) (dB) ²	112 dB
Sensibilità (1 W, 1 m) ³	89 dB SPL 1 W, 1 m
Angolo conico copertura (°)	130°
Gestione potenza (continua) (W) ⁴	50 W
Gestione potenza (livello) (W) ⁴	200 W
Pilotaggio della potenza a lungo termine (continua) (W) ⁵	40 W
Pilotaggio della potenza a lungo termine (picco) (W) ⁵	160 W
Impedenza nominale (Ω) (Low-Z)	8 Ω
Passa-alto consigliato (Hz) ⁶	90 Hz
Prese trasformatore linea 70 V (W)	20 W; 10 W; 5 W; 2,5 W; 1,25 W
Prese trasformatore linea 100 V (W)	20 W; 10 W; 5 W; 2,5 W
Dimensione trasduttore LF (poll.)	4 in
Dimensione trasduttore HF (in)	0.75 in
Materiale	Acciaio
Materiale griglia	Acciaio rivestito a polvere

Tipo connettore	4-pin Euroblock Ingresso + pass-through
Dimensioni cavo (AWG)	12AWG (massima)
Diametro cavo (mm ²)	3,3 mm ² (max)
Colore	Bianco; Colori personalizzati
Colore (RAL)	RAL 9003 Bianco segnale
Foro di montaggio (in)	7.20 in
Foro di montaggio (mm)	183 mm
Dimensioni (Ø x D) (pollici)	8.4 in x 6.5 in
Dimensioni (Ø x D) (mm)	212 mm x 163.4 mm
Profondità di montaggio (in)	6,2 in
Profondità di montaggio (mm)	158 mm
Spessore soffitto (in)	0,5-1,5 in
Spessore soffitto (mm)	12,5-38 mm
Peso (lb) ⁷	5.70 lb
Peso (kg) ⁷	2.60 kg
Peso lordo (lb) ⁸	15.40 lb
Peso spedizione (kg) ⁸	7 kg
Classificazione IP	IP34
Resistenza agli agenti atmosferici	Per interno
Temperatura di esercizio (°F)	32 °F – 122 °F
Temperatura di esercizio (°C)	0 °C – 50 °C
Valutazioni delle agenzie di sicurezza	UL 1480A, sicuro per l'uso in spazi con aria climatizzata in base allo standard UL 2043, certificazione CSA C22.2 N. 205, IEC 62368-1

¹ Metà spazio (nel montaggio a soffitto)

² Calcolato

³ Metà spazio (1 W/1 m)

⁴ Rumore rosa continuo (2 ore)

⁵ Rumore rosa continuo (100 ore)

⁶ 24 dB/ottava

⁷ Prodotto singolo

⁸ Coppia di prodotti

EVID-EC6.2

Gamma di frequenza (-10 dB) (Hz) ¹	80 Hz – 20,000 Hz
SPL massimo (continuo) (dB) ²	110 dB
SPL massimo (picco) (dB) ²	116 dB

Sensibilità (1 W, 1 m) ³	92 dB SPL 1 W, 1 m
Angolo conico copertura (°)	110°
Gestione potenza (continua) (W) ⁴	60 W
Gestione potenza (livello) (W) ⁴	240 W
Pilotaggio della potenza a lungo termine (continua) (W) ⁵	40 W
Pilotaggio della potenza a lungo termine (picco) (W) ⁵	160 W
Impedenza nominale (Ω) (Low-Z)	8 Ω
Passa-alto consigliato (Hz) ⁶	70 Hz
Prese trasformatore linea 70 V (W)	30 W; 15 W; 7,5 W; 3,75 W; 1,88 W
Prese trasformatore linea 100 V (W)	30 W; 15 W; 7,5 W; 3,75 W
Dimensione trasduttore LF (poll.)	6.5 in
Dimensione trasduttore HF (in)	1 in
Materiale	Acciaio
Materiale griglia	Acciaio rivestito a polvere
Tipo connettore	4-pin Euroblock Ingresso + pass-through
Dimensioni cavo (AWG)	12AWG (massima)
Diametro cavo (mm ²)	3,3 mm ² (max)
Colore	Bianco; Colori personalizzati
Colore (RAL)	RAL 9003 Bianco segnale
Foro di montaggio (in)	10.70 in
Foro di montaggio (mm)	272 mm
Dimensioni (Ø x D) (pollici)	11.9 in x 6.1 in
Dimensioni (Ø x D) (mm)	302 mm x 153.8 mm
Profondità di montaggio (in)	5,9 in
Profondità di montaggio (mm)	149 mm
Spessore soffitto (in)	0,5-1,5 in
Spessore soffitto (mm)	12.5-38 mm
Peso (lb) ⁷	7.90 lb
Peso (kg) ⁷	3.60 kg
Peso lordo (lb) ⁸	21.40 lb
Peso spedizione (kg) ⁸	9.70 kg
Resistenza agli agenti atmosferici	Per interno

Classificazione IP	IP34
Temperatura di esercizio (°F)	32 °F – 122 °F
Temperatura di esercizio (°C)	0 °C – 50 °C
Valutazioni delle agenzie di sicurezza	UL 1480A, sicuro per l'uso in spazi con aria climatizzata in base allo standard UL 2043, certificazione CSA C22.2 N. 205, IEC 62368-1

¹ Metà spazio (nel montaggio a soffitto)

² Calcolato

³ Metà spazio (1 W/1 m)

⁴ Rumore rosa continuo (2 ore)

⁵ Rumore rosa continuo (100 ore)

⁶ 24 dB/ottava

⁷ Prodotto singolo

⁸ Coppia di prodotti

EVID-EC8.2

Gamma di frequenza (-10 dB) (Hz) ¹	75 Hz – 20,000 Hz
SPL massimo (continuo) (dB) ²	110 dB
SPL massimo (picco) (dB) ²	116 dB
Sensibilità (1 W, 1 m) ³	92 dB SPL 1 W, 1 m
Angolo conico copertura (°)	90°
Gestione potenza (continua) (W) ⁴	70 W
Gestione potenza (livello) (W) ⁴	280 W
Pilotaggio della potenza a lungo termine (continua) (W) ⁵	50 W
Pilotaggio della potenza a lungo termine (picco) (W) ⁵	200 W
Impedenza nominale (Ω) (Low-Z)	8 Ω
Passa-alto consigliato (Hz) ⁶	70 Hz
Prese trasformatore linea 70 V (W)	30 W; 15 W; 7,5 W; 3,75 W, 1,88 W
Prese trasformatore linea 100 V (W)	30 W; 15 W; 7,5 W, 3,75 W
Dimensione trasduttore LF (poll.)	8 in
Dimensione trasduttore HF (in)	1 in
Materiale	Acciaio
Materiale griglia	Acciaio rivestito a polvere
Tipo connettore	4-pin Euroblock Ingresso + pass-through
Dimensioni cavo (AWG)	12AWG (massima)

Diametro cavo (mm ²)	3,3 mm ² (max)
Colore	Bianco; Colori personalizzati
Colore (RAL)	RAL 9003 Bianco segnale
Foro di montaggio (in)	10.70 in
Foro di montaggio (mm)	272 mm
Dimensioni (Ø x D) (pollici)	11.9 in x 7.8 in
Dimensioni (Ø x D) (mm)	302 mm x 198.8 mm
Profondità di montaggio (in)	7,6 in
Profondità di montaggio (mm)	194 mm
Spessore soffitto (in)	0,5-1,5 in
Spessore soffitto (mm)	12,5-38 mm
Peso (lb) ⁷	10.60 lb
Peso (kg) ⁷	4.80 kg
Peso lordo (lb) ⁸	27.60 lb
Peso spedizione (kg) ⁸	12.50 kg
Classificazione IP	IP34
Resistenza agli agenti atmosferici	Per interno
Temperatura di esercizio (°F)	32 °F – 122 °F
Temperatura di esercizio (°C)	0 °C – 50 °C
Valutazioni delle agenzie di sicurezza	UL 1480A, sicuro per l'uso in spazi con aria climatizzata in base allo standard UL 2043, certificazione CSA C22.2 N. 205, IEC 62368-1

¹ Metà spazio (nel montaggio a soffitto)

² Calcolato

³ Metà spazio (1 W/1 m)

⁴ Rumore rosa continuo (2 ore)

⁵ Rumore rosa continuo (100 ore)

⁶ 24 dB/ottava

⁷ Prodotto singolo

⁸ Coppia di prodotti

7 Appendici

7.1 Verniciatura della griglia dell'altoparlante

Se l'altoparlante viene installato in una zona in cui il design degli interni richiede un abbinamento dei colori, il design senza mascherina semplifica notevolmente il processo di verniciatura.

Per verniciare la griglia dell'altoparlante:

- ▶ È sufficiente rimuovere la griglia e verniciarla con vernice spray a smalto.

Processo di verniciatura

1. Rimuovere la griglia dall'altoparlante.



Avvertenza!

Non utilizzare solventi aggressivi come benzina, cherosene, acetone o altri prodotti chimici e non utilizzare prodotti abrasivi come carta vetrata o lana d'acciaio.

2. Spruzzare la vernice sulla griglia con un angolo di 45 gradi, applicando un singolo strato leggero con un movimento da sinistra a destra e quindi un secondo strato con un movimento da destra a sinistra.
3. Lasciar asciugare la vernice e, se necessario, ripetere i passaggi descritti sopra.

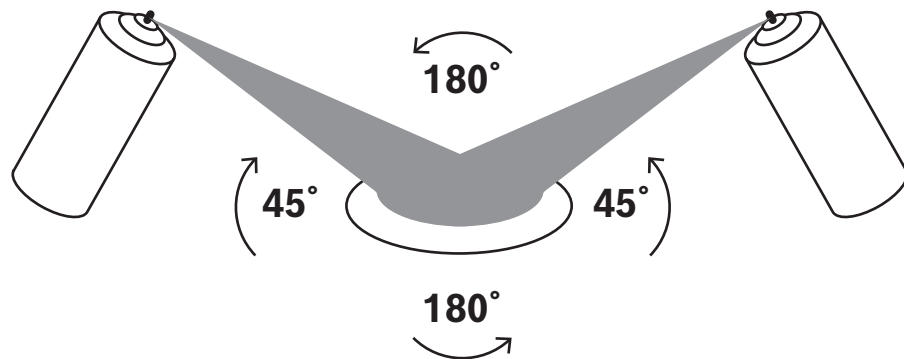


Figura 7.1: Angoli di verniciatura a spruzzo

4. Riposizionare la griglia sull'altoparlante.

7.2 Protezione della griglia dell'altoparlante quando si vernicia il locale

Per proteggere la griglia dell'altoparlante dalla vernice:

1. Rimuovere la griglia dall'altoparlante.
2. Coprire la griglia con il coperchio verniciabile.
3. Riposizionare la griglia con il coperchio.

Dopo aver verniciato il locale:

1. Rimuovere la griglia dall'altoparlante.
2. Rimuovere il coperchio verniciabile dalla griglia.
3. Riposizionare la griglia sull'altoparlante.

7.3 Guida alla progettazione del sistema

7.3.1 Selezione e posizionamento degli altoparlanti da soffitto

Diversi criteri chiave determinano il tipo e la quantità di altoparlanti da soffitto da impiegare in un lavoro. I modelli specifici EVID Ceiling Series si adattano a ogni progetto, a seconda di come vengono specificati questi criteri.

- Dimensioni dell'ambiente
- Densità di copertura desiderata
- Specifica dell'angolo di copertura dell'altoparlante
- Altezza del soffitto
- Materiale del programma audio in riproduzione

Le presenti informazioni e il programma di progettazione gratuito scaricabile da www.electrovoice.com consentono di ottimizzare il progetto EVID.

Nell'approccio tradizionale ai sistemi distribuiti sopraelevati, gli altoparlanti sono posizionati in una griglia le cui dimensioni sono dettate dall'altezza dell'ambiente e dalla direzionalità degli elementi degli altoparlanti.

Prevalgono due modelli di posizionamento di base:

- Spaziatura quadrata
- Spaziatura esagonale (o incrociata)

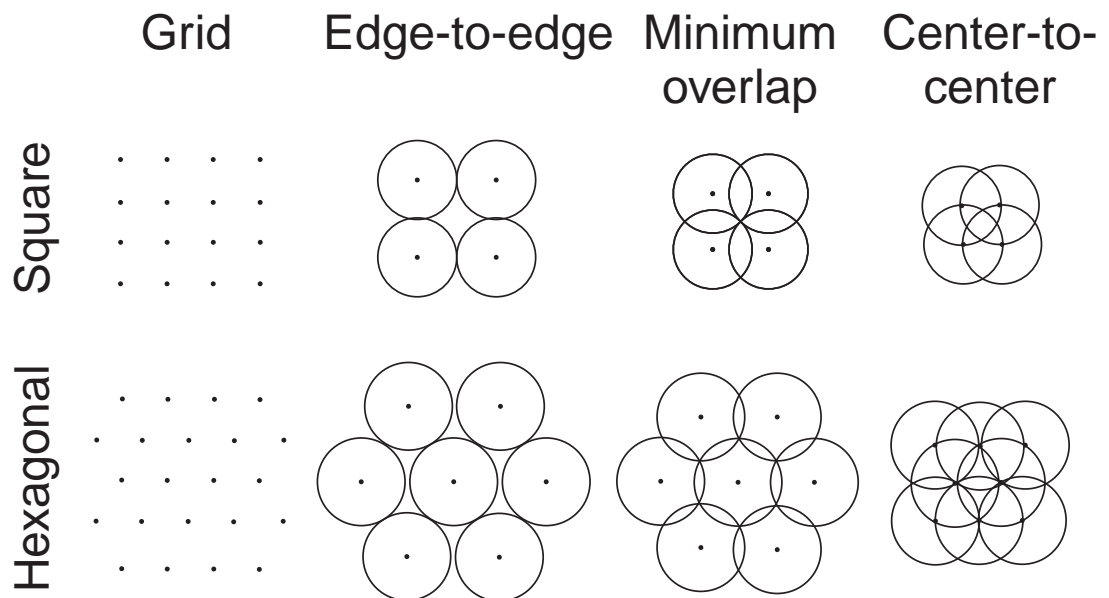


Figura 7.2: Modelli di copertura

Oltre al modello di spaziatura, il progettista deve scegliere tra tre tipi di densità di copertura:

- Da bordo a bordo
- Sovrapposizione minima
- Da centro a centro

Maggiore è la sovrapposizione, più uniforme sarà la copertura. La figura , pagina 27 mostra questi vari modelli di layout.

Fare riferimento a

- , pagina 27

7.3.2

Sistemi a soffitto: dimensioni e copertura

In passato, i progettisti di sistemi di solito specificavano altoparlanti a cono da 8 pollici per sistemi distribuiti sopraelevati, almeno in parte perché rappresentavano la scelta tradizionale. I sistemi EVID-EC, tuttavia, consentono opzioni molto più flessibili.

In molti casi è possibile ottenere risultati eccellenti, con un notevole risparmio, utilizzando trasduttori da 4 pollici. Ciò è particolarmente vero nei lavori che non richiedono una risposta estesa alle basse frequenze o livelli SPL elevati. I trasduttori da quattro pollici, come quelli utilizzati nel EVID-EC4.2, offrono una dispersione più ampia per consentire l'impiego di un minor numero di altoparlanti. Ad esempio, a causa del diametro del cono più piccolo, il EVID-EC4.2 presenta una dispersione significativamente più ampia (130 gradi) rispetto al EVID-EC8.2 (110 gradi) nei punti di -6 dB. L'effetto di questa caratteristica su un sistema sopraelevato è indicato nella figura, pagina 27. Nelle applicazioni di sostituzione in cui vengono utilizzate posizioni degli altoparlanti esistenti, il EVID-EC4.2 (mostrato nell'angolo A) offre una maggiore sovrapposizione e, quindi, una copertura più uniforme rispetto a una vecchia unità tradizionale da 8 pollici (mostrata nell'angolo B). Quando si specifica un nuovo sistema, è possibile sfruttare la più ampia dispersione del EVID-EC4.2 per ridurre il numero di altoparlanti necessari per coprire una determinata area. Ciò si tradurrà in un risparmio ancora maggiore.

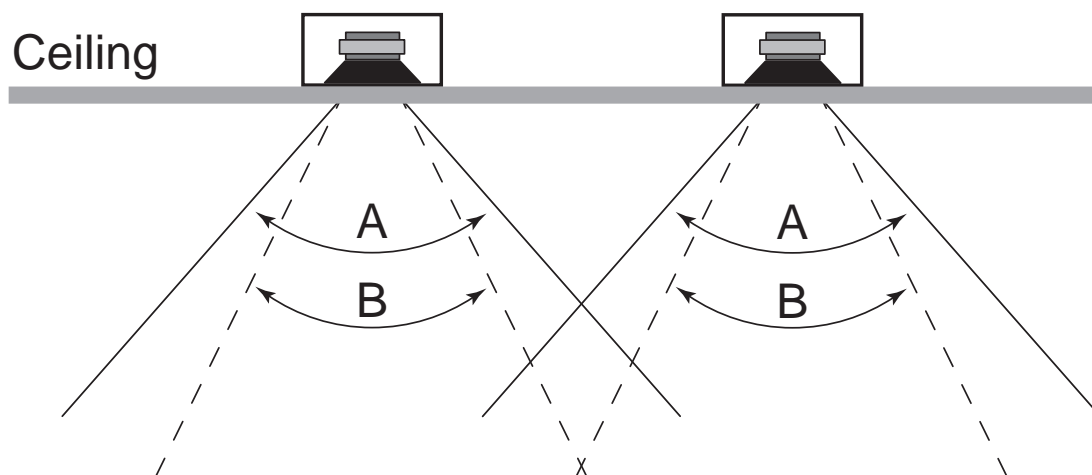


Figura 7.3: Dimensioni e copertura

Naturalmente, il EVID-EC4.2 è leggermente meno sensibile del EVID-EC8.2 da 8 pollici. La differenza è di -5 dB. Il EVID-EC4.2 avrà anche capacità a bassa frequenza leggermente ridotte sotto i 65 Hz. Tuttavia, nessuno di questi fattori costituisce un problema significativo in molti sistemi distribuiti. Il EVID-EC4.2 è valutato prudentemente per gestire 80 watt di potenza continua, pari o superiore a quella della maggior parte delle altre marche di unità da 8 pollici, quindi la sua uscita SPL continua sarà più che adeguata. Inoltre, l'uscita a bassa frequenza può essere facilmente aumentata con l'aggiunta del subwoofer EVID-C8.1S-G2. Per questi motivi, il EVID-EC4.2 rappresenta un ottimo modo per fornire una buona copertura audio mantenendo un vantaggio competitivo in termini di prezzo nelle installazioni che non necessitano delle prestazioni estese dei modelli più grandi.

Ambienti con riverbero e soffitti alti

Si presentano, tuttavia, situazioni in cui è preferibile una copertura controllata piuttosto che un'ampia dispersione. Gli spazi live molto grandi, come palestre, centri congressi, atri di centri commerciali e simili, beneficiano di una proiezione del suono più controllata. In tali installazioni, EVID-C8.2HC-G2 è la scelta migliore. Lo schema di copertura di 75 gradi sopra 1 kHz offre maggiore intelligibilità in ampi spazi acusticamente live. Ha anche un'elevata sensibilità di 93 dB per un'efficienza ottimale.

Requisiti SPL: intensità del suono

L'EVID-EC8.2 è un ottimo altoparlante da utilizzare quando è richiesto un SPL più elevato. La fedeltà e la larghezza di banda dell'unità sono sostanziali ed è ideale per applicazioni che richiedono una riproduzione musicale in primo piano di alta qualità. Il EVID-EC8.2 ha una notevole energia a bassa frequenza al di sotto dei 60 Hz. Questo è più che sufficiente per la maggior parte delle applicazioni.

Layout: quantità

La tabella **Diametro di copertura per altezza del soffitto** mostra il diametro di copertura effettivo dei modelli EVID-EC ipotizzando un'altezza del piano d'ascolto di 122 cm (4 piedi). Tramite queste cifre è possibile definire uno schema di copertura per il progetto dopo aver stabilito i criteri di sovrapposizione.

Modello	Altezza del soffitto			
	8'	12'	20'	24'
EVID-EC3.1	17'	34'	68'	85'
EVID-EC4.2	17'	34'	68'	85'
EVID-EC6.2	14.25'	28.5'	56.5'	71'
EVID-EC8.2	11.5'	23'	45'	57'

Tabella 7.1: Diametro di copertura per altezza del soffitto

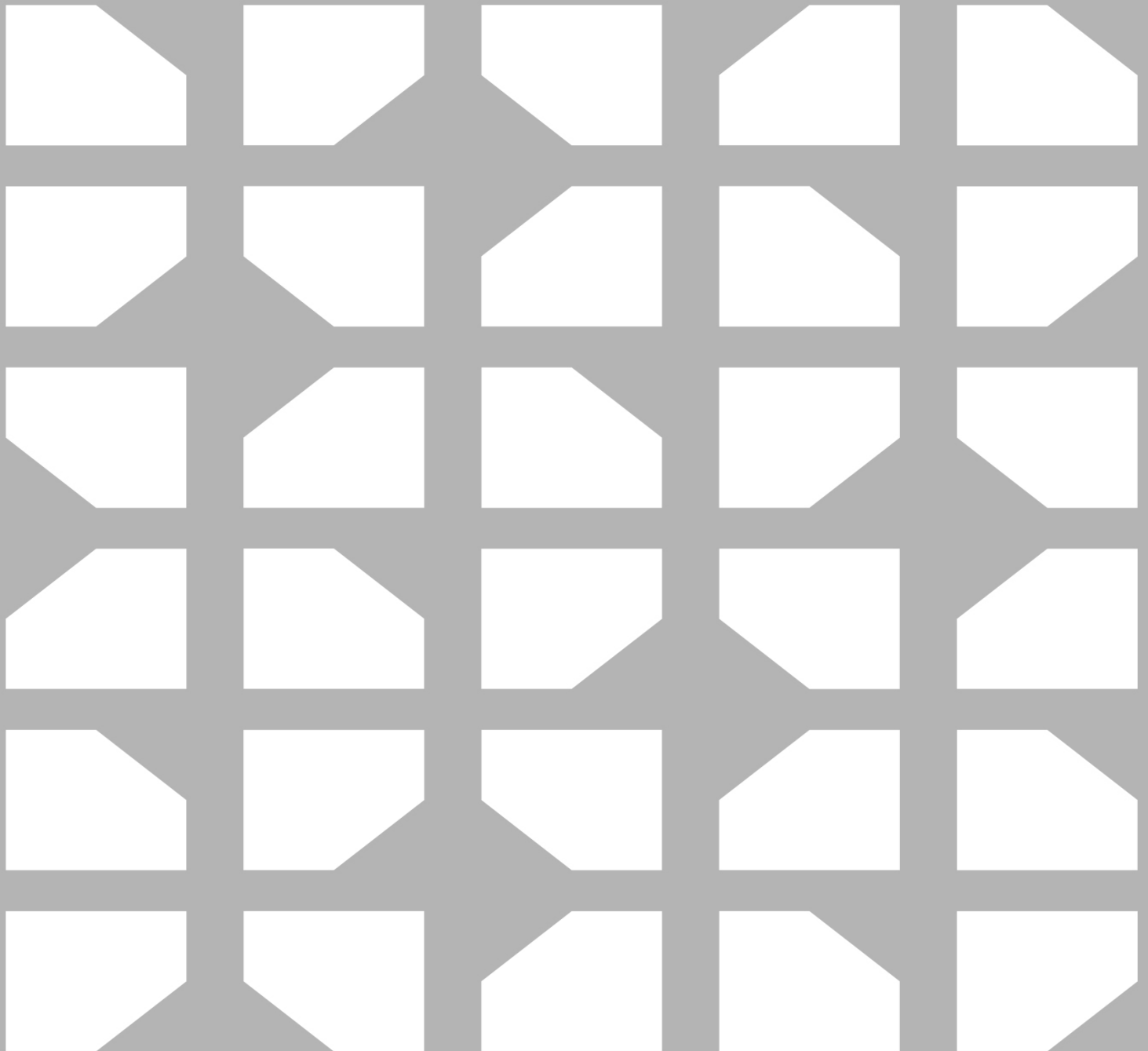
Fare riferimento a

– , pagina 27

7.3.3**Utilizzo di subwoofer**

Il subwoofer EVID-C8.1S-G2 è in grado di aggiungere notevoli prestazioni in bassa frequenza a qualsiasi installazione EVID-EC. È importante notare che il subwoofer EVID-C8.1S-G2 dipende dal soffitto e dalle pareti per caricarsi correttamente e rafforzare la sua uscita dei bassi. Il posizionamento corretto è importante per ottenere il massimo impatto.

Negli ambienti più piccoli quando viene utilizzato un singolo EVID-C8.1S-G2, è preferibile una posizione centrale o quasi centrale. In questo modo si ottiene una copertura più uniforme. Per gli ambienti più grandi in cui sono impiegati più EVID-C8.1S-G2, è possibile utilizzare l'effetto aggiunto delle pareti della stanza. In uno spazio di questo tipo, posizionate i subwoofer in modo uniforme in tutta la stanza e a qualche metro dalle pareti o dagli angoli. Il carico aggiuntivo delle pareti migliorerà la risposta in queste aree più ampie.



Bosch Security Systems, LLC

130 Perinton Parkway

Fairport, NY 14450

USA

www.electrovoice.com

© Bosch Security Systems, LLC, 2025

EU importer:

Bosch Sicherheitssysteme GmbH

Robert-Bosch-Platz 1

70839 Gerlingen

Germany

© Bosch Sicherheitssysteme GmbH, 2025