

EVID-EC3.1

EVID Entry Ceiling

- Diseño sin bisel y con una rejilla fácil de acoplar.
- Ajuste de consumo de potencia desde el frontal del altavoz
- Incluye una guía para placas y un anillo en C para instalarlo fácilmente.
- Certificación UL 1480A, UL 2043, CSA C22.2 N° 205 e IEC 62368-1.



Electro-Voice EVID-EC3.1 es un altavoz completo de 3" con una calidad de sonido excelente, una fiabilidad excepcional y una estética de la máxima calidad.

El EVID-EC3.1 utiliza un transformador que permite seleccionar entre 0.9 W (solo 70 V), 1.88 W, 3.75 W, 7.5 W o 15 W para el sistema de altavoces a través de líneas de 70 V o 100 V, o mediante una derivación de 8 Ohm. La selección se realiza con un conmutador que se encuentra en el deflector delantero. La rejilla perforada está acabada con recubrimiento de esmalte blanco en polvo semibrillante. El deflector es de ABS conforme a UL 94V-0. La caja posterior está construida con acero recubierto de gran calibre. La caja de bajo perfil hace que sea fácil de montar en espacios muy reducidos. Una cubierta de terminales lateral permite acceder a un bloque de terminales de 4 patillas que permite la conexión directa al altavoz con un cable de hasta calibre 12 y 3,3 mm² y permite el paso hacia altavoces adicionales.

Incluyen un anillo de montaje y un soporte interior para suspender el EVID-EC3.1 de forma segura el sistema de techo en falsos techos con lana mineral o de otras fibras. La amplia gama de altavoces de techo EVID se ha diseñado para funcionar en combinación como un sistema completo en una gran variedad de construcciones de techos diferentes y para el uso con otros altavoces EVID de montaje superficial y empotrados.

Piezas incluidas

Cantidad	Componente
2	Altavoz de techo
2	Tapa de conexiones del altavoz (instalada)

Cantidad	Componente
2	Rejilla magnética
4	Guía para placas de techo
2	Anillo en C
4	Tornillo
1	Plantilla de troquelado
2	Cubierta de pintura
1	Guía de instalación rápida

Especificaciones técnicas

Intervalo de frecuencias (-10 dB) (Hz) ¹	90 Hz – 19,000 Hz
SPL máximo (continuo) (dB) ²	100 dB
SPL máximo (pico) (dB) ²	106 dB
Sensibilidad (1 W, 1 m) ³	84 dB SPL 1 W, 1 m
Ángulo de cobertura cónico (°)	135°
Gestión de potencia (continua) (W) ⁴	40 W
Gestión de potencia (pico) (W) ⁴	160 W
Manejo de potencia a largo plazo (continua) (W) ⁵	25 W
Manejo de potencia a largo plazo (pico) (W) ⁵	100 W
Impedancia nominal (Ω) (Z baja)	8 Ω
Frecuencia recomendada del pasaaaltos (Hz) ⁶	110 Hz
Derivaciones de transformador línea 70 V (W)	15 W; 7,5 W; 3,75 W; 1,88 W; 0,9 W

Derivaciones de transformador línea 100 V (W)	15 W; 7,5 W; 3,75 W; 1,88 W
Tamaño de transductor LF (pulgadas)	3 in
Material	Acero
Material de la rejilla	Acero recubierto con pintura en polvo
Tipo de conector	4-pin Euroblock Entrada + paso a través
Tamaño del cable (AWG)	12AWG (máximo)
Diámetro de cable (mm ²)	3,3 mm ² (máximo)
Color	Blanco; Colores personalizados
Color (RAL)	RAL 9003 Blanco señal
Troquel de montaje (in)	7.20 in
Troquel de montaje (mm)	183 mm
Dimensiones (Ø x D) (in)	8.4 in x 3.9 in
Dimensiones (Ø x D) (mm)	212 mm x 98.3 mm
Profundidad de montaje (pulg.)	3,7 pulg.
Profundidad de montaje (mm)	93 mm
Grosor del techo (pulg.)	De 0,5 a 1,5 pulgadas
Grosor del techo (mm)	De 12.5 a 38 mm
Peso (lb) ⁷	4.60 lb
Peso (kg) ⁷	2.10 kg
Peso bruto (lb) ⁸	13.20 lb
Peso de envío (kg) ⁸	6 kg
Calificación IP	IP45
Protección frente a la intemperie	Para interiores
Temperatura de funcionamiento (°F)	32 °F – 122 °F
Temperatura de funcionamiento (°C)	0 °C – 50 °C
Indicadores de agencia de seguridad	UL 1480A, seguro para el uso en espacios de gestión del aire conforme a UL 2043, con certificación CSA C22.2 n.º 205, IEC 62368-1

¹ Medio espacio (instalado en el techo)

² Calculado

³ Medio espacio (1 W/1 m)

⁴ Ruido rosa continuo (2 horas)

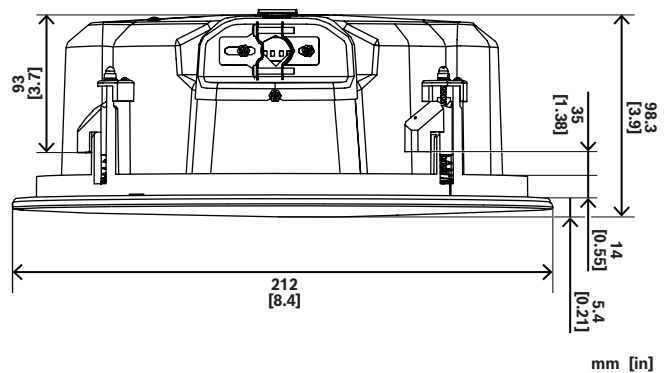
⁵ Ruido rosa continuo (100 horas)

⁶ 24 dB/octava

⁷ Un solo producto

⁸ Par de productos

Dimensiones



Nota de instalación

Este es un producto profesional que solo deben instalar, utilizar y mantener profesionales cualificados.

Información para pedidos

EVID-EC3.1 Altavoz de techo 7,6 cm, 70/100 V, blanco

Altavoz de techo de 3" de dos vías, con transformador de línea interno de hasta 30 W, 70/100 V, con derivación de 8 Ohm, suministrado por pares, blanco

Número de pedido EVID-EC3.1 | F.01U.417.786

Z.01X.002.054

Accesorios

C-RG-S-BK Rejilla magnética redonda, pequeña, negra

Número de pedido C-RG-S-BK | F.01U.420.258



<https://www.electrovoice.com>