

EVID-EC4.2

EVID Entry Ceiling

- Rahmenloses Design und einfach anzubringendem Gitter
- Stufenweise Leistungseinstellung an der vorderen Schallwand
- Enthält Montageschiene und für abgehängte Decken und C-Ring zur einfachen Installation
- Zertifiziert gemäß UL 1480A, UL 2043, CSA C22.2 Nr. 205 und IEC 62368-1



Der Electro-Voice EVID-EC4.2 ist ein kompletter Zwei-Wege-Koaxial-Lautsprecher (4 Zoll) mit exzellenter Tonqualität und herausragender Zuverlässigkeit und erstklassiger Ästhetik.

Der EVID-EC4.2 verwendet einen Transformator, der wahlweise 1.25 (nur 70 V), 2.5, 5, 10 oder 20 Watt an das Lautsprechersystem liefert, entweder im 70-V- oder 100-V-Betrieb oder 8-Ohm niederohmig. Die Auswahl erfolgt über einen Drehschalter an der Frontseite. Das gelochte Gitter ist in halbgländer weißer Pulverbeschichtung ausgeführt. Das Gehäuse ist aus ABS-Kunststoff nach UL 94V-0 gefertigt. Das rückwärtige Gehäuse ist aus dickwandigem, beschichtetem Stahl gefertigt. Das flache Gehäuse ermöglicht eine einfache Montage in sehr engen Räumen. Eine seitige Anschlussklemmenabdeckung bietet Zugang zu einer 4-poligen-Klemmleiste zum direkten Anschluss des Lautsprecher mit einem 12-Gauge- und 3,3 mm²-poligem Kabel und einer Durchschleifmöglichkeit zu weiteren Lautsprechern.

Ein Befestigungsring und eine Montage-Brücke sind im Lieferumfang enthalten, für abgehängte Decken und ein C-Ring aus Metall für die sichere Abhängung des EVID-EC4.2-Deckeneinbaulautsprechersystems in einer Zwischendecke mit Mineralwolle oder anderen Fiber-Deckenplatten. Die große Auswahl der EVID Deckeneinbaulautsprecher kann zusammen als Komplettsystem in den verschiedensten Deckenkonstruktionen eingesetzt und gemeinsam mit anderen EVID Aufbau Lautsprechern kombiniert werden.

Im Lieferumfang enthaltene Teile

Anzahl	Komponente
2	Deckeneinbaulautsprecher
2	Lautsprecheranschlussabdeckung (installiert)
2	Magnetgitter
4	Montageschiene für abgehängte Decken
2	C-Ring
4	Schraubanschluss
1	Schablone für den Deckenausschnitt
2	Schutzabdeckung für Lackierarbeiten
1	Installationskurzanleitung

Technische Daten

Frequenzbereich (-10 dB) (Hz) ¹	80 Hz – 20,000 Hz
Maximaler Schalldruckpegel (kontinuierlich) (dB) ²	106 dB
Maximaler Schalldruckpegel (Spitze) (dB) ²	112 dB
Empfindlichkeit (1 W, 1 m) ³	89 dB SPL 1 W, 1 m
Signalisierungsbereich-Winkel konisch (°)	130°
Belastbarkeit (kontinuierlich) (W) ⁴	50 W
Belastbarkeit (Spitze) (W) ⁴	200 W
Langzeitbelastbarkeit (Dauer) (W) ⁵	40 W
Langzeitbelastbarkeit (Spitze) (W) ⁵	160 W
Nennimpedanz (Ω) (niederohmig)	8 Ω

Empfohlener Hochpass (Hz) ⁶	90 Hz
Transformatoranzapfungen 70 V Netz (W)	20 W; 10 W; 5 W; 2,5 W; 1,25 W
Transformatoranzapfungen 100 V Netz (W)	20 W; 10 W; 5 W; 2,5 W
LF-Wandlergröße (in)	4 in
HF-Wandlergröße (in)	0.75 in
Material	Stahl
Gittermaterial	Pulverbeschichteter Stahl
Anschlussstyp	4-pin Euroblock Eingang + Durchgang
Leitungsquerschnitt (AWG)	12AWG (max.)
Drahtquerschnitt (mm ²)	3,3 mm ² (maximal)
Farbe	Weiß; Individuelle Farben
Farbe (RAL)	RAL 9003 Signalweiß
Montageausschnitt (")	7.20 in
Montageausschnitt (mm)	183 mm
Abmessungen (Ø x D) (in)	8.4 in x 6.5 in
Abmessungen (Ø x D) (mm)	212 mm x 163.4 mm
Einbautiefe (Zoll)	6,2 Zoll
Einbautiefe (mm)	158 mm
Deckenstärke (Zoll)	0,5" – 1,5"
Deckenstärke (mm)	12,5 mm – 38 mm
Gewicht (lb) ⁷	5.70 lb
Gewicht (kg) ⁷	2.60 kg
Bruttogewicht (lb) ⁸	15.40 lb
Versandgewicht (kg) ⁸	7 kg
Schutzart	IP34
Verwitterung	Innen
Betriebstemperatur (°F)	32 °F – 122 °F
Betriebstemperatur (°C)	0 °C – 50 °C
Bewertungen der Sicherheitsagenturen	UL 1480A, sicher für den Einsatz in Lüftungsanlagen gemäß UL 2043, zertifiziert nach CSA C22.2 Nr. 205, IEC 62368-1

¹Halbraum (Deckeneinbaumontage)

²berechnet

³Halbraum (1 W/1 m)

⁴Kontinuierliches rosa Rauschen (2 Stunden)

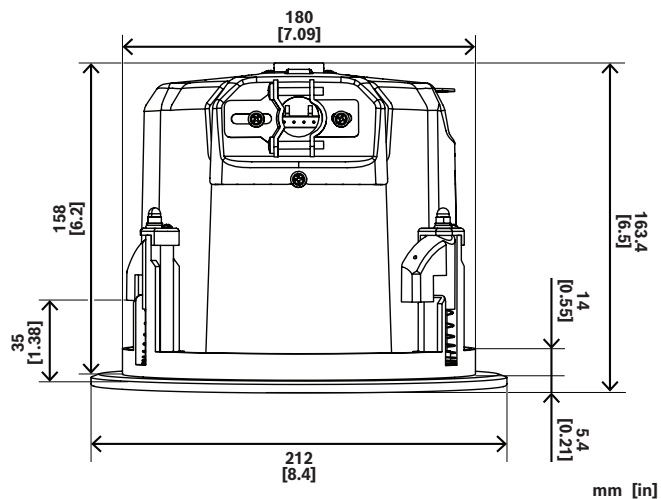
⁵Kontinuierliches rosa Rauschen (100 Stunden)

⁶24 dB/Oktave

⁷Einzelprodukt

⁸Produktpaar

Maße



Installationshinweis

Dieses professionelle Produkt sollte nur von geschulten Fachleuten installiert, verwendet und gewartet werden.

Bestellinformationen

Deckeneinbaulautsprecher EVID-EC4.2, 4 Zoll, 70/100 V, weiß

Zwei-Wege-Koaxial-Deckenlautsprecher 4, mit integriertem Transformator (30 W, 70/100 V und 8 Ohm), paarweise verpackt, weiß

Bestellnummer **EVID-EC4.2** | F.01U.417.787 Z.01X.002.055

Zubehör

C-RG-S-BK Rundes Magnetgitter, klein, schwarz

Bestellnummer **C-RG-S-BK** | F.01U.420.258



<https://www.electrovoice.com>