

## EVID-EC4.2

### EVID Entry Ceiling

- Design senza mascherina con griglia di facile montaggio
- Regolazione del wattaggio sul pannello acustico frontale
- Include binario per pannelli e guarnizione C-Ring per una facile installazione
- Certificazioni UL 1480A, UL 2043, CSA C22.2 N. 205 e IEC 62368-1



Electro-Voice EVID-EC4.2 è un altoparlante coassiale completo a due vie da 4 pollici che offre un'eccellente qualità audio e grande affidabilità con un'estetica di alta qualità. EVID-EC4.2 utilizza un trasformatore che offre una selezione di 1.25 W (solo 70 V), 2,5 W, 5 W, 10 W o 20 W al sistema di altoparlanti utilizzando linee da 70 V o 100 V oppure un bypass da 8 Ohm. La selezione viene effettuata tramite un pratico interruttore sul pannello acustico frontale. La griglia perforata è rifinita in smalto semilucido bianco rivestito in polvere. Il modello è realizzato in ABS conforme a UL 94V-0. La custodia posteriore è realizzata in acciaio pesante placcato in zinco. La custodia a basso profilo consente il montaggio in spazi ristretti. Un coperchio terminale laterale dà accesso a una morsettiera a 4 pin che consente il collegamento diretto all'altoparlante con un filo da 3,3 mm<sup>2</sup> calibro 12 e fornisce il pass-through ad altoparlanti aggiuntivi.

Sono inclusi un anello di montaggio e un telaio per controsoffittatura per una sospensione sicura dei sistemi EVID-EC4.2 nei controsoffitti in cui è utilizzata lana minerale o altri telai da soffitto in fibre diverse.

L'ampia gamma di altoparlanti da soffitto EVID è progettata per funzionare come un sistema completo in vari tipi di soffitti e per l'uso in combinazione con altri altoparlanti EVID con montaggio a muro e su superficie.

### Componenti inclusi

Quantità	Componente
2	Altoparlante da soffitto
2	Coperchio collegamento altoparlante (installato)
2	Griglia magnetica

Quantità	Componente
4	Binario per pannelli da soffitto
2	Guarnizione C-Ring
4	Vite
1	Dima per l'alloggiamento
2	Coperchio verniciabile
1	Guida all'installazione rapida

### Specifiche tecniche

Gamma di frequenza (-10 dB) (Hz) <sup>1</sup>	80 Hz – 20,000 Hz
SPL massimo (continuo) (dB) <sup>2</sup>	106 dB
SPL massimo (picco) (dB) <sup>2</sup>	112 dB
Sensibilità (1 W, 1 m) <sup>3</sup>	89 dB SPL 1 W, 1 m
Angolo conico copertura (°)	130°
Gestione potenza (continua) (W) <sup>4</sup>	50 W
Gestione potenza (livello) (W) <sup>4</sup>	200 W
Pilotaggio della potenza a lungo termine (continua) (W) <sup>5</sup>	40 W
Pilotaggio della potenza a lungo termine (picco) (W) <sup>5</sup>	160 W
Impedenza nominale (Ω) (Low-Z)	8 Ω
Passa-alto consigliato (Hz) <sup>6</sup>	90 Hz
Prese trasformatore linea 70 V (W)	20 W; 10 W; 5 W; 2,5 W; 1,25 W
Prese trasformatore linea 100 V (W)	20 W; 10 W; 5 W; 2,5 W
Dimensione trasduttore LF (poll.)	4 in
Dimensione trasduttore HF (in)	0.75 in

Materiale	Acciaio
Materiale griglia	Acciaio rivestito a polvere
Tipo connettore	4-pin Euroblock Ingresso + pass-through
Dimensioni cavo (AWG)	12AWG (massima)
Diametro cavo (mm <sup>2</sup> )	3,3 mm <sup>2</sup> (max)
Colore	Bianco; Colori personalizzati
Colore (RAL)	RAL 9003 Bianco segnale
Foro di montaggio (in)	7.20 in
Foro di montaggio (mm)	183 mm
Dimensioni (Ø x D) (pollici)	8.4 in x 6.5 in
Dimensioni (Ø x D) (mm)	212 mm x 163.4 mm
Profondità di montaggio (in)	6,2 in
Profondità di montaggio (mm)	158 mm
Spessore soffitto (in)	0,5-1,5 in
Spessore soffitto (mm)	12,5-38 mm
Peso (lb) <sup>7</sup>	5.70 lb
Peso (kg) <sup>7</sup>	2.60 kg
Peso lordo (lb) <sup>8</sup>	15.40 lb
Peso spedizione (kg) <sup>8</sup>	7 kg
Classificazione IP	IP34
Resistenza agli agenti atmosferici	Per interno
Temperatura di esercizio (°F)	32 °F – 122 °F
Temperatura di esercizio (°C)	0 °C – 50 °C
Valutazioni delle agenzie di sicurezza	UL 1480A, sicuro per l'uso in spazi con aria climatizzata in base allo standard UL 2043, certificazione CSA C22.2 N. 205, IEC 62368-1

<sup>1</sup> Metà spazio (nel montaggio a soffitto)

<sup>2</sup> Calcolato

<sup>3</sup> Metà spazio (1 W/1 m)

<sup>4</sup> Rumore rosa continuo (2 ore)

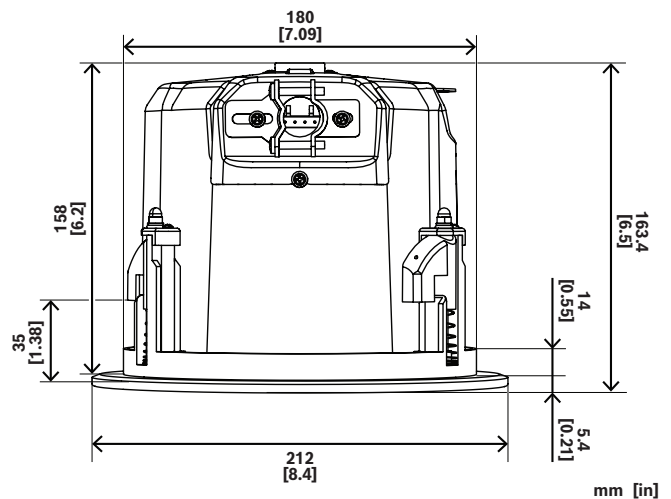
<sup>5</sup> Rumore rosa continuo (100 ore)

<sup>6</sup> 24 dB/ottava

<sup>7</sup> Prodotto singolo

<sup>8</sup> Coppia di prodotti

## Dimensioni



### Nota relativa all'installazione

È un prodotto professionale le cui attività di installazione, utilizzo e manutenzione devono essere eseguite esclusivamente da professionisti qualificati.

## Informazioni per l'ordinazione

### EVID-EC4.2 - Altoparlante da soffitto da 4", 70/100 V, bianco

Altoparlante da soffitto coassiale da 4 pollici, con trasformatore di linea interno da 70/100 V fino a 30 W con bypass da 8 Ohm, confezione da due unità, bianco

Numero ordine **EVID-EC4.2** | F.01U.417.787 Z.01X.002.055

### Accessori

#### C-RG-S-BK - Griglia magnetica rotonda piccola, nero

Numero ordine **C-RG-S-BK** | F.01U.420.258



<https://www.electrovoice.com>