

## EVID-EC4.2

### EVID Entry Ceiling

- Design sem moldura com tela de fixação fácil
- Ajuste de derivação de potência do defletor dianteiro
- Inclui calha de seção e anel C para fácil instalação
- Certificação UL 1480A, UL 2043, CSA C22.2 N° 205 e IEC 62368-1



O Electro-Voice EVID-EC4.2 é um alto-falante de duas vias coaxial de 4 polegadas completo que oferece excelente qualidade de som e confiabilidade excepcional com estética de primeira classe.

O EVID-EC4.2 utiliza um transformador que oferece uma seleção de 1.25 (apenas 70 V), 2.5, 5, 10 ou 20 W entregues ao sistema de alto-falante com linhas de 70 V ou 100 V, ou ainda em bypass de 8 Ω. A seleção realiza-se através de um simples interruptor no defletor dianteiro. A tela perfurada tem acabamento em esmalte semibrilhante branco com revestimento em pó. O corpo é construído em ABS com classificação UL 94V-0. A cobertura posterior é construída em aço revestido pesado zincado. O gabinete de perfil baixo facilita a montagem em espaços bem apertados. Uma tampa do terminal lateral permite o acesso a um bloco de terminais de 4 pinos que possibilita a conexão direta com o alto-falante com um fio de bitola 12 e 3,3<sup>2</sup>, permitindo a passagem para alto-falantes adicionais.

Um anel de montagem e uma ponte entre placas estão incluídos para suspensão segura dos sistemas de teto EVID-EC4.2 em um teto falso que utiliza lâ mineral ou outras placas de teto a base de fibras.

A grande variedade de alto-falantes de teto EVID foi projetada para funcionar em conjunto como um sistema completo em uma variedade de construções de teto e para que sejam usados em combinação com outros alto-falantes EVID de montagem em superfície e de parede

### Peças incluídas

Quantidade	Componente
2	Alto-falante de teto
2	Tampa de conexão do alto-falante (instalada)
2	Tela magnética
4	Calhas de seção do teto
2	Anel C

Quantidade	Componente
4	Parafuso
1	Gabarito de corte
2	Capa de tinta
1	Guia de instalação rápida

### Especificações técnicas

Faixa de frequência (-10 dB) (Hz) <sup>1</sup>	80 Hz – 20,000 Hz
SPL máximo (contínuo) (dB) <sup>2</sup>	106 dB
SPL máximo (pico) (dB) <sup>2</sup>	112 dB
Sensibilidade (1 W, 1 m) <sup>3</sup>	89 dB SPL 1 W, 1 m
Ângulo de cobertura cônico (°)	130°
Gestão de energia (contínua) (W) <sup>4</sup>	50 W
Gestão de energia (pico) (W) <sup>4</sup>	200 W
Capacidade de potência no longo prazo (contínua) (W) <sup>5</sup>	40 W
Capacidade de potência no longo prazo (pico) (W) <sup>5</sup>	160 W
Impedância nominal (Ω) (Z baixo)	8 Ω
Filtro passa alta recomendado (Hz) <sup>6</sup>	90 Hz
O transformador toca na linha de 70 V (W)	20 W; 10 W; 5 W; 2,5 W; 1,25 W
O transformador toca na linha de 100 V (W)	20 W; 10 W; 5 W; 2,5 W
Tamanho do transdutor LF (pol.)	4 in
Tamanho do transdutor HF (in)	0.75 in
Material	Aço

Material da grade	Aço com cobertura de pó
Tipo de conector	4-pin Euroblock Entrada + passagem
Tamanho do fio (AWG)	12AWG (máximo)
Diâmetro do fio (mm <sup>2</sup> )	3,3 mm <sup>2</sup> (máximo)
Cor	Branco; Cores personalizadas
Cor (RAL)	RAL 9003 Branco sinais
Recorte de montagem (pol.)	7.20 in
Recorte de montagem (mm)	183 mm
Dimensões (Ø x P) (pol.)	8.4 in x 6.5 in
Dimensões (Ø x P) (mm)	212 mm x 163.4 mm
Profundidade de montagem (pol.)	6,2 pol.
Profundidade de montagem (mm)	158 mm
Espessura do forro (pol.)	0,5 pol. - 1,5 pol.
Espessura do forro (mm)	12,5 mm - 38 mm
Peso (lb) <sup>7</sup>	5.70 lb
Peso (kg) <sup>7</sup>	2.60 kg
Peso bruto (lb) <sup>8</sup>	15.40 lb
Peso de envio (kg) <sup>8</sup>	7 kg
Classificação IP	IP34
Proteção contra intempéries	Ambientes internos
Temperatura de funcionamento (°F)	32 °F – 122 °F
Temperatura de funcionamento (°C)	0 °C – 50 °C
Classificações de agências de segurança	UL 1480A, seguro para uso em espaços de circulação de ar de acordo com a norma UL 2043, certificação CSA C22.2 Nº 205, IEC 62368-1

<sup>1</sup>Metade do espaço (montado no teto)

<sup>2</sup>Calculado

<sup>3</sup>Metade do espaço (1 W/1 m)

<sup>4</sup>Ruído rosa contínuo (2 horas)

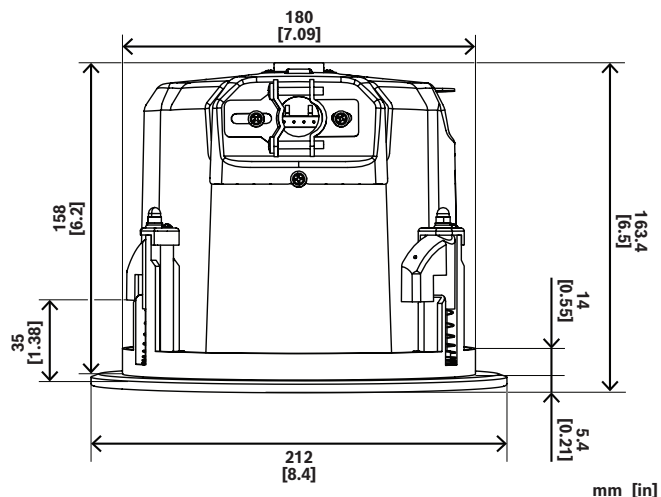
<sup>5</sup>Ruído rosa contínuo (100 horas)

<sup>6</sup>24 dB/oitava

<sup>7</sup>Produto único

<sup>8</sup>Par de produtos

## mecânicas



## Nota de instalação

Este é um produto profissional que deve ser instalado, usado e mantido somente por profissionais treinados.

## Informações sobre pedidos

Alto-falante de teto EVID-EC4.2 de 4" 70/100 V branco  
Alto-falante de teto coaxial de 4 polegadas, de duas vias, com transformador de linha interno de até 30 W e 70/100 V com bypass de 8 Ω, embalado em pares, branco  
Número do pedido EVID-EC4.2 | F.01U.417.787 Z.01X.002.055

### Acessórios

Tela magnética redonda C-RG-S-BK, pequena, preta  
Número do pedido C-RG-S-BK | F.01U.420.258



<https://www.electrovoice.com>