

EVID-EC8.2

EVID Entry Ceiling

- Conception sans couvercle avec grille facile à fixer
- Réglage de la puissance de l'enceinte en face avant
- Rails de dalle et anneau en C une installation facile
- Certifié UL 1480A, UL 2043, CSA C22.2 No. 205 et IEC 62368-1



Le EVID-EC8.2 Electro-Voice est un haut-parleur coaxial deux voies complet de 8 pouces qui offre une excellente qualité sonore et une fiabilité exceptionnelle, avec une esthétique de premier ordre.

Le EVID-EC8.2 utilise un transformateur qui offre une sélection de 1.88 (70 V uniquement), 3.75, 7.5, 15 ou 30 watts délivrés au système de haut-parleurs 'enceinte acoustiques en utilisant soit des lignes 70 V ou 100 V, soit un contournement 8 ohms. La sélection se fait via un commutateur pratique situé sur l'enceinte en face avant. La grille perforée est finie avec un vernis semi-brillant poudré blanc. L'enceinte est construite en plastique ABS homologué UL 94V-0. Le boîtier arrière est construit en acier avec revêtement de forte épaisseur. Le boîtier compact facilite le montage dans des espaces très réduits. Un capot latéral permet d'accéder à un bornier terminal à 4 broches qui autorise une connexion directe au haut-parleur avec des fils de calibre 12 max. et 3,3 mm² et d'étendre le circuit vers des haut-parleurs supplémentaires.

Un anneau de montage et une barre de renfort pour faux plafond pour un montage encastré dans un plafond EVID-EC8.2 composé de laine minérale ou autres dalles de plafond en fibres.

L'ensemble de la gamme EVID d'enceintes de montage de plafond EVID a été conçue pour fonctionner comme un système complet dans une variété d'installations de montage de plafond différentes, et pour une utilisation avec d'autres haut-parleurs EVID montés en surface mur et plafond.

Composants

Quantité	Éléments inclus
2	Haut-parleur de plafond
2	Capot de connexion des haut-parleurs (installé)
2	Grille magnétique
4	Rails de dalle de plafond
2	Anneau en C
4	Vis
1	Gabarit de découpe
2	Couvercle de la peinture
1	Guide d'installation rapide

Caractéristiques techniques

Plage de fréquences (-10 dB) (Hz) ¹	75 Hz – 20,000 Hz
Niveau de pression sonore maximum (continu) (dB) ²	110 dB
Niveau de pression sonore maximum (pic) (dB) ²	116 dB
Sensibilité (1 W, 1 m) ³	92 dB SPL 1 W, 1 m
Angle conique de couverture (°)	90°
Gestion de la puissance (continue) (W) ⁴	70 W
Gestion de la puissance (pic) (W) ⁴	280 W
Tenue en puissance à long terme (continue) (W) ⁵	50 W
Tenue en puissance à long terme (crête) (W) ⁵	200 W
Impédance nominale (Ω) (Basse impédance)	8 Ω

Filtre passe-haut recommandé (Hz) ⁶	70 Hz
Ligne 70 V des prises de transformateur (W)	30 W ; 15 W ; 7,5 W ; 3,75 W, 1,88 W
Ligne 100 V des prises de transformateur (W)	30 W ; 15 W ; 7,5 W ; 3,75 W
Taille du transducteur BF (pouce)	8 in
Taille du transmetteur HF (in)	1 in
Matériau	Acier
Matériel de la grille	Acier avec revêtement par poudre
Type de connecteur	4-pin Euroblock Entrée + Passage
Section de câble (AWG)	12AWG (maximum)
Diamètre des fils (mm ²)	3,3 mm ² (maximum)
Couleur	Blanc; Couleurs personnalisées
Code couleur (RAL)	RAL 9003 Blanc signal
Découpe de montage (po)	10.70 in
Découpe de montage (mm)	272 mm
Dimensions (Ø x D) (pouce)	11.9 in x 7.8 in
Dimensions (Ø x D) (mm)	302 mm x 198.8 mm
Profondeur de montage (po)	7,6 pouces
Profondeur de montage (mm)	194 mm
Épaisseur de plafond (po)	0,5 po - 1,5 po
Épaisseur de plafond (mm)	12,5 mm - 38 mm
Poids (lb) ⁷	10.60 lb
Poids (kg) ⁷	4.80 kg
Poids brut (lb) ⁸	27.60 lb
Poids à l'expédition (kg) ⁸	12.50 kg
Indice IP	IP34
Résistance aux intempéries	Suspension
Température de fonctionnement (°F)	32 °F – 122 °F
Température de fonctionnement (°C)	0 °C – 50 °C
Puissances de l'agence de sécurité	UL 1480A, sûr pour une utilisation dans des espaces prévus pour la ventilation selon l'UL 2043, CSA C22.2 n° 205 certifié, IEC 62368-1

¹Half-space (montage au plafond)

²Calculé

³Half-space (1 W/1 m)

⁴Bruit rose continu (2 heures)

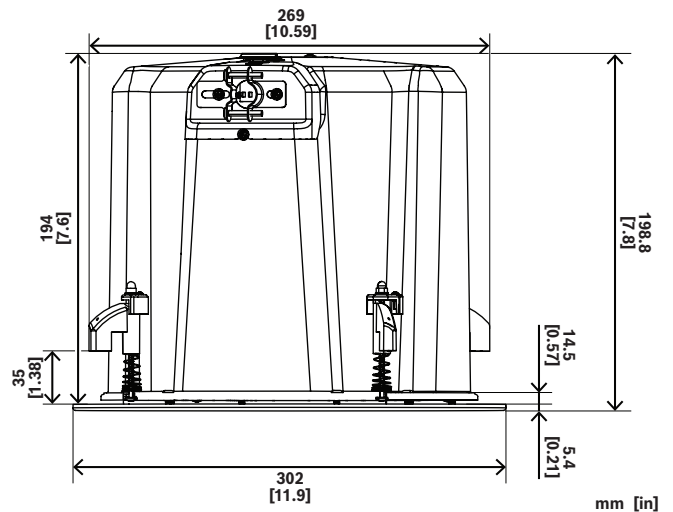
⁵Bruit rose continu (100 heures)

⁶24 dB/octave

⁷Produit unique

⁸Paire de produits

Dimensions



Notice d'installation

Ce produit professionnel doit être installé, utilisé et maintenu par des professionnels formés uniquement.

Informations de commande

Haut-parleur de plafond EVID-EC8.2 8" 70/100V blanc

Haut-parleur de plafond coaxial deux voies de 8 pouce 4", avec transformateur 30 W 70/100 volts interne, bypass 8 ohms par paires, blanc

Numéro de commande EVID-EC8.2 | F.01U.417.790
Z.01X.002.058

Accessoires

C-RG-M-BK Grille magnétique ronde, moyenne, noire

Numéro de commande C-RG-M-BK | F.01U.420.259

C-SQ-M-WH1 Grille magnétique carrée moyenne blanche

Numéro de commande C-SQ-M-WH1 | F.01U.420.261



<https://www.electrovoice.com>