

EVID-EC8.2

EVID Entry Ceiling

- 無邊框設計，配有易於安裝的網罩
- 前擋板瓦數分接頭調整
- 內附橋板安裝軌和 C 型環以便於安裝
- UL 1480A、UL 2043、CSA C22.2 No. 205 及 IEC 62368-1 認證



Electro-Voice EVID-EC8.2 是一款全方位 8 吋同軸雙向揚聲器，絕佳的音效品質和出色的穩定性，一流美學外型設計。EVID-EC8.2 搭載的變壓器可提供 1.88 (僅 70-V)、3.75、7.5、15 或 30 瓦電壓傳遞到使用 70-V 或 100-V 線路或是 8 歐姆旁路的揚聲器系統。您可以透過前擋板上的開關，輕鬆切換選項。穿孔網罩設計，加上半彩白色粉狀塗層的琺瑯烤漆。擋板採用 UL 94V-0 等級的 ABS 材質製成。後外殼採用重型規格塗層鋼材製成。低矮型外殼設計，容易安裝於極狹小空間中。側面端子外蓋可存取 4 針腳接線端子，可以最高 12 號與 3.3 mm² 纜線直接連接到喇叭，並能直通到其他的喇叭。本機內附固定環和橋板，讓您在使用礦物棉或其他纖維型天花板磁磚的吊頂安裝作業中，安全地懸掛 EVID-EC8.2 天花板系統。

廣泛的 EVID 天花板喇叭已設計為可在各種不同天花板結構中以完整系統的形式共同運作，以及搭配其他 EVID 平貼式安裝型和牆上音箱一起使用。

內附零件

數量	部件
2	天花板揚聲器
2	揚聲器連接蓋 (已安裝)
2	磁性網罩
4	天花板橋板安裝軌架
2	C 型環
4	螺絲

數量	部件
1	開孔模板
2	噴漆保護蓋
1	快速安裝指南

技術規格

頻率範圍 (-10 dB) (Hz) ¹	75 Hz – 20,000 Hz
最大聲壓位準 (持續) (分貝) ²	110 dB
最大聲壓位準 (峰值) (分貝) ²	116 dB
靈敏度 (1 瓦特, 1 米) ³	92 dB SPL 1 W, 1 m
覆蓋範圍錐形角度 (°)	90°
功率處理能力 (持續) (W) ⁴	70 W
功率處理能力 (尖峰) (W) ⁴	280 W
長期功率處理 (連續) (W) ⁵	50 W
長期功率處理 (峰值) (W) ⁵	200 W
額定阻抗 (Ω) (低阻抗 Z)	8 Ω
建議的高通頻率 (Hz) ⁶	70 Hz
變壓崎頭 70 V 線路 (W)	30 W; 15 W; 7.5 W; 3.75 W; 1.88 W
變壓崎頭 100 V 線路 (W)	30 W; 15 W; 7.5 W; 3.75 W
低頻轉換器尺寸 (吋)	8 in
高頻轉換器尺寸 (in)	1 in
材質	鋼
網罩材質	粉末塗層鋼
接頭類型	4-pin Euroblock 輸入 + 直通

導線大小 (AWG)	12AWG (上限)
線徑 (平方公釐)	3.3 平方公釐 (最大)
顏色	白色; Customized colors
顏色 (RAL)	RAL 9003 信號白
安裝開口 (吋)	10.70 in
安裝開口 (公釐)	272 mm
尺寸 (Ø x 深) (in)	11.9 in x 7.8 in
尺寸 (Ø x 深) (mm)	302 mm x 198.8 mm
安裝深度 (吋)	7.6 吋
安裝深度 (公釐)	194 公釐
天花板厚度 (吋)	0.5 吋 - 1.5 吋
天花板厚度 (公釐)	12.5 公釐 - 38 公釐
重量 (lb) ⁷	10.60 lb
重量 (kg) ⁷	4.80 kg
總重量 (lb) ⁸	27.60 lb
裝運重量 (kg) ⁸	12.50 kg
IP 等級	IP34
耐候	室內
操作溫度 (°F)	32°F - 122°F
操作溫度 (°C)	0°C - 50°C
安全機構評等	UL 1480A, 符合 UL 2043、CSA C22.2 No. 205 認證、IEC 62368-1 的安全空氣調節空間

¹半空間 (天花板安裝)

²計算得出

³半空間 (1 W/1 m)

⁴連續粉紅噪訊 (2 小時)

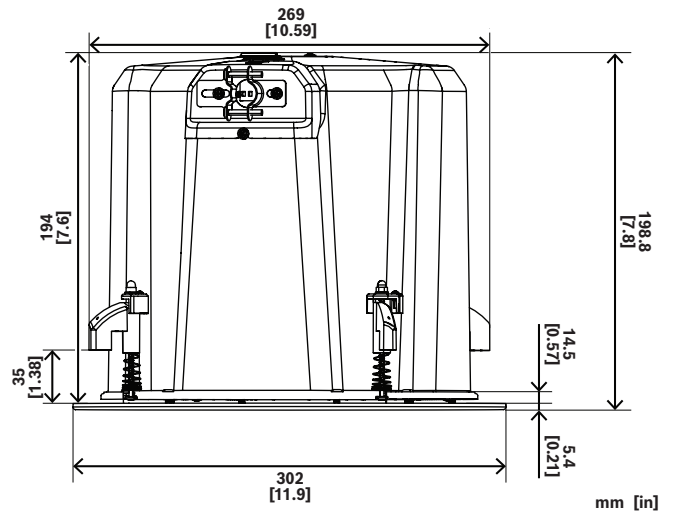
⁵連續粉紅噪訊 (100 小時)

⁶24 dB/八音階

⁷單一產品

⁸一對產品

尺寸



安裝注意事項

這是一款專業產品，只能由經過訓練的專業人員安裝、使用和維護。

訂購資訊

EVID-EC8.2 天花板喇叭 8" 70/100V 白色

雙向 8 吋同軸天花板喇叭，內接 30 W 70/100 V 線路變壓器，8 歐姆旁路，成對包裝，白色

訂單號碼 EVID-EC8.2 | F.01U.417.790 Z.01X.002.058

配件

C-RG-M-BK 圓形磁性網罩，中型，黑色

訂單號碼 C-RG-M-BK | F.01U.420.259

C-SQ-M-WH1 方形磁性網罩，中型，白色

訂單號碼 C-SQ-M-WH1 | F.01U.420.261



<https://www.electrovoice.com>