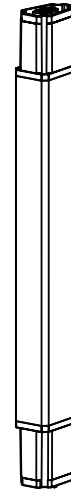


EVOLVE70-90-PL-S Kurze Stange

- Stativ, kurz (100 mm) für EVOLVE 70 und EVOLVE 90 Systeme
- Aus Aluminiumextrusion hergestellt
- Kompatibel mit EVOLVE 70 und EVOLVE 90
- In Schwarz oder Weiß erhältlich



Die kurzen Stangen EVOLVE70-90-PL-SB und EVOLVE70-90-PL-SW können die EVOLVE70-90 Stange ersetzen, wenn das System auf einer erhöhten Fläche, wie beispielsweise einer Bühne, verwendet wird.

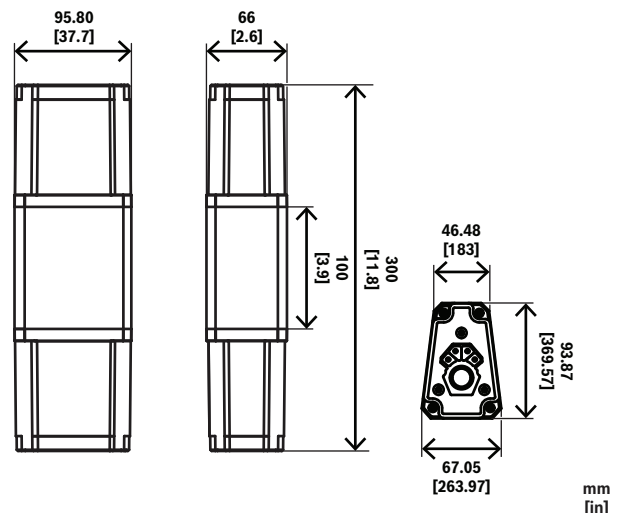
Nach der Montage verringert sich die Gesamthöhe des Systems um 445 mm. Dies ergibt eine Gesamtsystemhöhe von 1901 mm für den EVOLVE 90 und 1814 mm für den EVOLVE 70.

Die kurzen Stangen sind aus Aluminiumextrusion gefertigt und verfügen über eine magnetische Verriegelung. Dadurch wird ein geringes Gewicht und eine einfache Montage gewährleistet.

Der kurze Stange ist sowohl mit EVOLVE 70- als auch mit EVOLVE 90-Säulenlautsprechersystemen kompatibel und ebenfalls in schw. oder weiß erhältlich.

Gewicht (lb)	2 lb
Versandgewicht (kg)	1 kg
Bruttogewicht (lb)	2.20 lb

Abmessungen



Technische Daten

Material	Aluminium
Farbe	Schwarz oder weiß
Abmessungen (H x B x T) (mm)	300 mm x 66 mm x 95.8 mm
Abmessungen (H x B x T) (in)	11.8 in x 2.6 in x 37.7 in
Versandmaße (H x B x T) (mm)	650 mm x 650 mm x 338 mm
Versandmaße (H x B x T) (Zoll)	25.6 in x 25.6 in x 13.3 in
Gewicht (kg)	0.90 kg



EVOLVE70-90-PL-S Kurze Stange

Bestellinformationen

EVOLVE70-90-PL-SB EVOLVE70-90 kurze Stange, schwarz

11,8"-Distanzstange zur Verbindung von Säulenlautsprecher
und Subwoofer, schwarz

Bestellnummer **EVOLVE70-90-PL-SB | F.01U.426.442**

EVOLVE70-90-PL-SW EVOLVE70-90 kurze Stange, weiß

11,8"-Distanzstange zur Verbindung von Säulenlautsprecher
und Subwoofer, weiß

Bestellnummer **EVOLVE70-90-PL-SW | F.01U.426.443**



<https://www.electrovoice.com>