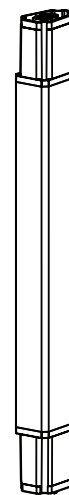


## Tube court pour EVOLVE70-90-PL-S

- Tube court de 100-mm pour les systèmes EVOLVE 70 et EVOLVE 90
- Fabriqué en aluminium extrudé
- Compatible avec les systèmes EVOLVE 70 et EVOLVE 90
- Disponible en noir ou en blanc



Les tubes courts EVOLVE70-90-PL-SB et EVOLVE70-90-PL-SW peuvent remplacer le tube EVOLVE70-90 lorsque le système est utilisé sur une surface surélevée, comme une scène.

Une fois l'assemblage effectué, la hauteur totale du système diminue de 445 mm. Ceci entraîne une hauteur totale du système de 1 901 mm pour le EVOLVE 90 et de 1 814 mm pour le EVOLVE 70.

Les tubes courts sont en aluminium extrudé et présentent un verrouillage magnétique. L'assemblage est ainsi léger et facile à assembler.

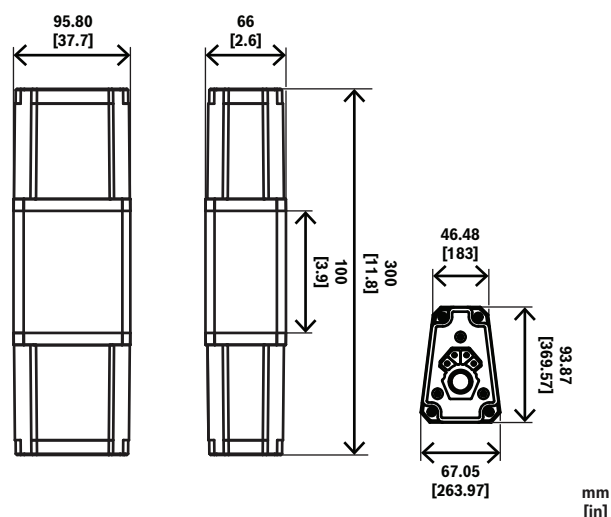
Compatible avec les systèmes de haut-parleurs colonne EVOLVE 70 et EVOLVE 90, le tube court est également disponible en noir ou en blanc.

### Caractéristiques techniques

Matériau	Aluminium
Couleur	Noir ou blanc
Dimensions (H x L x P) (mm)	300 mm x 66 mm x 95.8 mm
Dimensions (H x L x P) (in)	11.8 in x 2.6 in x 37.7 in
Dimensions expédition (H x L x P) (mm)	650 mm x 650 mm x 338 mm
Dimensions expédition (H x L x P) (po)	25.6 in x 25.6 in x 13.3 in
Poids (kg)	0.90 kg

Poids (lb)	2 lb
Poids à l'expédition (kg)	1 kg
Poids brut (lb)	2.20 lb

### Dimensions



## Tube court pour EVOLVE70-90-PL-S

---

### Informations de commande

**EVOLVE70-90-PL-SB Tube court pour EVOLVE70-90, noir**

Tube 11,8 pouces pour connecter la colonne et le caisson sub-grave, noir

Numéro de commande **EVOLVE70-90-PL-SB | F.01U.426.442**

---

**EVOLVE70-90-PL-SW Tube court pour EVOLVE70-90, blanc**

Tube 11,8 pouces pour connecter la colonne et le caisson sub-grave, blanc

Numéro de commande **EVOLVE70-90-PL-SW |**

**F.01U.426.443**

---



<https://www.electrovoice.com>