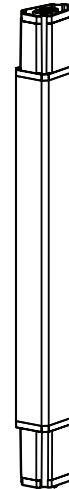


# EVOLVE70-90-PL-S 短立杆

- 用于 EVOLVE 70 和 EVOLVE 90 系统的 100 毫米短杆
- 铝型材制造
- 兼容 EVOLVE 70 和 EVOLVE 90
- 提供黑色或白色两种款式



在抬升表面（如舞台）上使用系统时，EVOLVE70-90-PL-SB 和 EVOLVE70-90-PL-SW 短间隔立杆可用来替代 EVOLVE70-90 立杆。

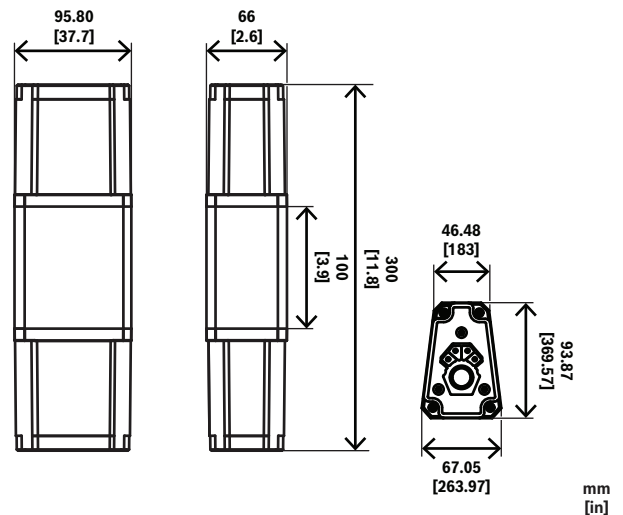
安装完成后，系统总高度将降低 445 毫米（17.5 英寸）。这将使 EVOLVE 90 的系统总高度达到 1901 毫米（74.8 英寸），使 EVOLVE 70 的系统总高度达到 1814 毫米（71.4 英寸）。

短立杆采用铝型材制造，并具有磁吸式锁扣功能。这确保了轻量化与简易装配。

该短立杆兼容 EVOLVE 70 和 EVOLVE 90 柱式扬声器系统，并可选黑色或白色款。

装运重量(磅)	2.20 lb
---------	---------

## 尺寸



## 技术指标

材料	铝
颜色	黑色 或 白色
尺寸(高x宽x深)(毫米)	300 mm x 66 mm x 95.8 mm
尺寸(高x宽x深)(英寸)	11.8 in x 2.6 in x 37.7 in
运输尺寸(高x宽x深)(毫米)	650 mm x 650 mm x 338 mm
运输尺寸(高x宽x深)(英寸)	25.6 in x 25.6 in x 13.3 in
重量(千克)	0.90 kg
重量(磅)	2 lb
装运重量(千克)	1 kg



## EVOLVE70-90-PL-S 短立杆

---

### 订购信息

**EVOLVE70-90-PL-SB EVOLVE70-90支撑短杆, 黑色**

11.8英寸支杆, 用于连接音柱与超低音箱, 黑色

订单号 **EVOLVE70-90-PL-SB | F.01U.426.442**

---

**EVOLVE70-90-PL-SW EVOLVE70-90支撑短杆, 白色**

11.8英寸支杆, 用于连接音柱与超低音箱, 白色

订单号 **EVOLVE70-90-PL-SW | F.01U.426.443**

---



<https://www.electrovoice.com>