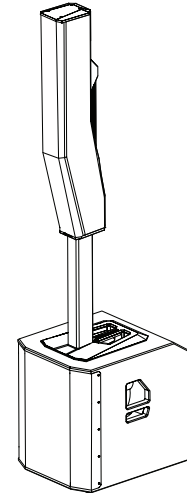


EVOLVE 90 Säulenlautsprechersystem

- Subwoofer mit 18 " und hocheffizientem Laminarflow-Vent-Design bietet eine massive Bassleistung mit Tieffrequenzerweiterung bis zu 28 Hz.
- Acht (8) 4,7"-Neodym-Lautsprecher liefern einen maximalen Schalldruck von 134 dB mit einem klaren, kraftvollen horizontalen Abstrahlwinkel von 120° über proprietäre Waveguides und einem asymmetrischen vertikalen Abstrahlwinkel von 25° in Form eines Arrays.
- powerCON®-Stromeingang mit Drehverriegelung, zwei XLR/TRS-Kombi-Mikrofon/Line-Eingänge mit schaltbarer 48-V-Phantomspannung, Stereo XLR/TRS-Kombi- und RCA-Line-Eingang, AES/EBU-Digitaleingang, QuickSmart Link und Bluetooth® True Wireless Streaming.
- Distanzstange aus Aluminium und leichte Materialien ermöglichen eine schnelle 3-2-1-Montage
- QuickSmart Mobile App-Integration ermöglicht die Steuerung von bis zu sechs EVOLVE oder anderen Bluetooth®-fähigen Electro-Voice-Lautsprechern.



EVOLVE 90 ergänzt das Säulenlautsprechersystem EVOLVE. Sie bieten vom EVOLVE bekannte Audioqualität, Portabilität und einfache Montage in einem größeren Format. Damit sprechen sie vor allem fortgeschrittene Anwender an, z. B. DJs, Bands, Produktionsunternehmen, Veranstaltungsorganisatoren und Anbieter von Veranstaltungsorten.

EVOLVE 90 verfügt über einen Subwoofer mit 18 ", der für tiefere Bässe und eine optimale Audioqualität bei Veranstaltungen mit 300 bis 500 Teilnehmern oder mehr konzipiert wurde.

Auf Basis des Erfolgs und der vielfach gelobten Audioqualität des EVOLVE 50 bietet die Premiümlösung EVOLVE 90 in einem relativen kompakten Format neben Portabilität auch eine hohe Ausgangsleistung, eine wellenleiterförmige Abdeckung und eine höhere Reichweite für größere Shows und Veranstaltungsorte.

EVOLVE 90 ist in die App QuickSmart Mobile eingebunden und kann als Teil eines Systems mit anderen portablen Bluetooth-Lautsprechern vom Typ Electro-Voice angesteuert werden.

Die Anschlüsse an EVOLVE 90 für Mikrofone und Line-Pegel-Signale sind branchenüblich: XLR/TRS-Kombibuchsen, Stereo-RCA-Line-Eingang, digitaler Audioeingang AES/EBU und Bluetooth®-Streaming mit True Wireless Stereo.

Das Säulenlautsprechersystem EVOLVE 90 ist in schwarzer oder weißer Ausführung erhältlich und wird mit einer Transporttasche für Säulenlautsprecher und Distanzstange geliefert. Das System bietet auch eine Reihe von Zubehörteilen wie eine kurze Distanzstange, eine gepolsterte Schutzhülle für den Subwoofer und ein Subwoofer-Transport-Dolly-Board, die alle separat erhältlich sind.

Technische Daten

Säulenlautsprecher	4,7"-Neodym-Treiber (8 Stück)
Subwoofer	18"-Subwoofer, Gussrahmen mit 4"-Schwingspule (1 Stück)
Frequenzgang (-3 dB) (Hz) ¹	35 Hz – 18,000 Hz
Frequenzbereich (-10 dB) (Hz) ¹	28 Hz – 20,000 Hz
Max. Schalldruckpegel bei einem Abstand von 1 m (dB) ²	134 dB
Signalisierungsbereich (HxV)	120° x 25°
Verstärkerleistung (W)	2000 W
Stromverbrauch (V, Hz, A) ³	100 – 240 VAC, 50 – 60 Hz, 2,1 ~ 0,9 A
LF-Kanal-Leistung (W)	1000 W
HF-Kanal-Leistung (W)	1000 W
Übergangsfrequenz (Hz)	160 Hz
Anschlussstyp	powerCON®-Stromanschluss Zwei XLR/TRS-Kombibuchsen für Mikrofon-/Line-Eingang mit zuschaltbarer 48-V-Phantomspannung Stereo-XLR/TRS-Kombibuchse für Line-Eingang Stereo-RCA-Line-Eingang XLR-Eingang für AES/EBU XLR-Buchse für AES/EBU-Thru-Signal XLR Mix Out XLR Sub Out RJ45-Anschluss für QuickSmart Link Bluetooth-Stereoeingang mit TWS
Gehäuse	Sperrholz mit Polyurea-Beschichtung (Subwoofer) Composite (Säulenlautsprecher) Aluminium (Distanzstange)
Gittermaterial	Stahl mit schwarzer oder weißer Pulverbeschichtung
Farbe	Schwarz oder weiß
Abmessungen (H x B x T) (in)	27,3" x 20,1" x 26,8" (Subwoofer) 42,9" x 5,2" x 10,2" (Säulenlautsprecher) 29,3" x 2,6" x 3,8" (Distanzstange)
Abmessungen (H x B x T) (mm)	694 mm x 510 mm x 680 mm (Subwoofer) 1090,1 mm x 131,4 mm x 259 mm (Säulenlautsprecher) 745 mm x 66 mm x 95,8 mm (Distanzstange)
Abmessungen, montiert (H x B x T) (")	92,4" x 20,1" x 26,8"
Abmessungen, montiert (H x B x T) (mm)	2346 mm x 510 mm x 680 mm
Versandabmessungen (H x B x T) (")	29,8" x 22,6" x 29,2" (Subwoofer) 45,2" x 7,6" x 14,4" (Säulenlautsprecher und Distanzstange)
Versandabmessungen (H x B x T) (mm)	758 mm x 575 mm x 741 mm (Subwoofer) 1150 mm x 193 mm x 365 mm (Säulenlautsprecher und Distanzstange)
Gewicht (lb)	98.10 lb
Gewicht (kg)	44.50 kg
Bruttogewicht (lb)	94.80 lb (Subwoofer) 25,1 lb (Säulenlautsprecher und Distanzstange)
Versandgewicht (kg)	43 kg (Subwoofer) 11,4 kg (Säulenlautsprecher und Distanzstange)

¹Vollraum-Messung mit MUSIC DSP-Preset.

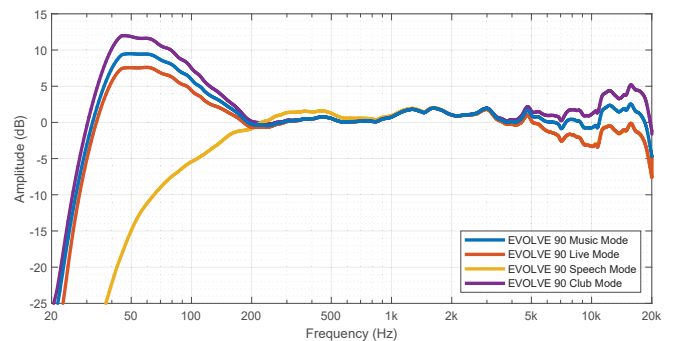
²Der maximale Schalldruckpegel wird bei 1 m gemessen, mit rosa Rauschen bei maximaler Leistung.

³Stromaufnahme bei 1/8 der Leistung.

Anschlüsse und Regler



Frequenzgang



Abmessungen

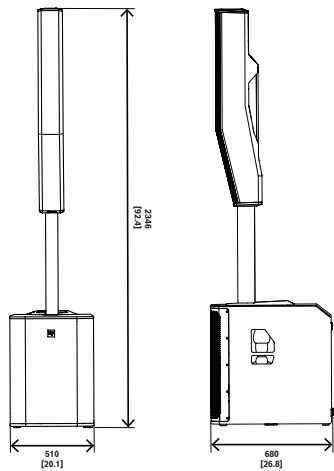


Abb. 1: System EVOLVE 90

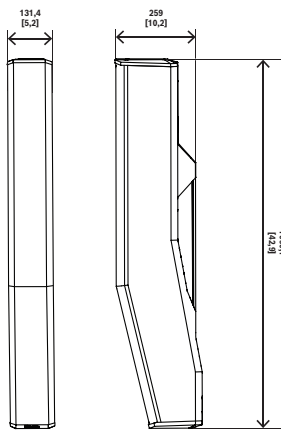


Abb. 2: Säulenlautsprecher EVOLVE70-90

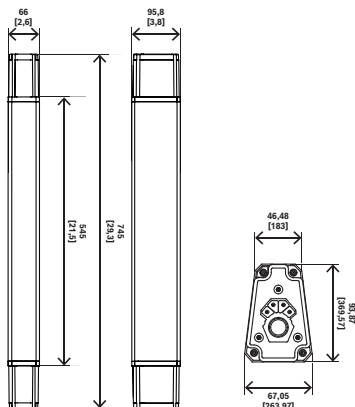
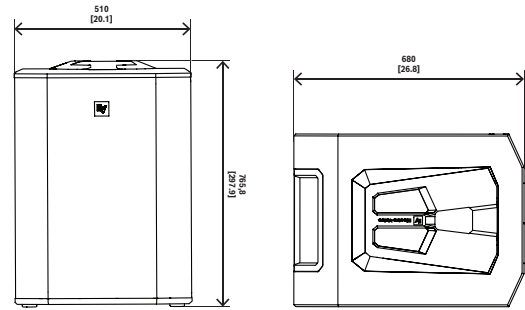


Abb. 3: Distanzstange EVOLVE70-90



mm
[in]

Abb. 4: Subwoofer EVOLVE 90

Bestellinformationen

EVOLVE70-90-TB EVOLVE70-90

Säulenlautsp., Stange, schwarz

Säulenlautsprecher und Sub-Stativ, schwarz

Bestellnummer **EVOLVE70-90-TB | F.01U.426.438**

EVOLVE70-90-TW EVOLVE70-90 Säulenlautspr., Stange, weiß

Säulenlautsprecher und Sub-Stativ, weiß

Bestellnummer **EVOLVE70-90-TW | F.01U.426.439**

EVOLVE90-SB-EU EVOLVE Subwoofer, 18", schwarz, EU-Kabel

Subwoofer mit 18", Eurokabel, schwarz

Bestellnummer **EVOLVE90-SB-EU | F.01U.426.436**

EVOLVE90-SB-US EVOLVE Subwoofer, 18", schwarz, US-Kabel

Subwoofer mit 18", US-Kabel, schwarz

Bestellnummer **EVOLVE90-SB-US | F.01U.426.435**

Z.01X.001.797

EVOLVE90-SW EVOLVE Subwoofer, 18", weiß, US & EU

Subwoofer mit 18", Euro- und US-Kabel, weiß

Bestellnummer **EVOLVE90-SW | F.01U.426.437**

Z.01X.001.798

Zubehör

EVOLVE70-90-PL-SB EVOLVE70-90 kurze Stange, schwarz

11,8"-Distanzstange zur Verbindung von Säulenlautsprecher und Subwoofer, schwarz

Bestellnummer **EVOLVE70-90-PL-SB | F.01U.426.442**

EVOLVE70-90-PL-SW EVOLVE70-90 kurze Stange, weiß

11,8"-Distanzstange zur Verbindung von Säulenlautsprecher und Subwoofer, weiß

Bestellnummer **EVOLVE70-90-PL-SW | F.01U.426.443**

EVOLVE90-CVR EVOLVE90 Subwoofer, Schutzhülle

Schutzhülle für 18"-Subwoofer, Schutz für

Lautsprecherfrontgitter, schwarz

Bestellnummer **EVOLVE90-CVR | F.01U.426.441**

EVOLVE90-DOLLY EVOLVE90-DOLLY

Dolly-Board mit Rollen für EVOLVE 90 Subwoofer

Bestellnummer **EVOLVE90-DOLLY | F.01U.433.863**

mm
[in]

mm
[in]

mm
[in]



<https://www.electrovoice.com>