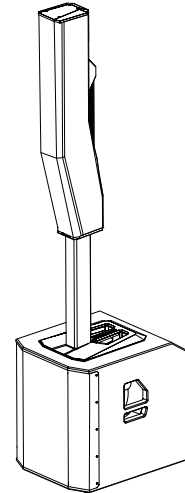


Sistema de altavoces tipo columna EVOLVE 90

- Subwoofer de 18 pulgadas con un diseño de ventilación de flujo laminar de alta eficiencia que proporciona una salida de graves masiva con una extensión de baja frecuencia de hasta 28 Hz
- Ocho (8) drivers de neodimio de 4.7 pulgadas ofrecen un SPL máximo de 134 dB con una cobertura horizontal clara y potente de 120° a través de guías de onda patentadas y una cobertura vertical asimétrica de 25° formada por arreglos.
- Entrada de alimentación powerCON® de bloqueo por torsión, entradas duales XLR/TRS combinadas para micrófono/línea con alimentación phantom de 48V conmutables, entrada de línea estéreo XLR/TRS combinada y RCA, entrada digital AES/EBU, QuickSmart Link y transmisión True Wireless por Bluetooth®
- Poste de distancia en aluminio y materiales livianos permiten un ensamblaje rápido en 3-2-1
- La integración de la aplicación móvil QuickSmart permite el control de hasta seis EVOLVE altavoces u otros altavoces con Bluetooth® Electro-Voice



EVOLVE 90 amplía la familia de sistemas de altavoces tipo columna EVOLVE. Esta incorporación EVOLVE ofrece un rendimiento de audio, portabilidad y facilidad de montaje en un formato más grande, atendiendo las necesidades en constante evolución de usuarios profesionales, incluidos DJs, bandas, empresas de producción, organizadores de eventos y recintos.

EVOLVE 90 cuenta con un subwoofer de 18 pulgadas, diseñado para proporcionar graves más profundos y una calidad de sonido óptima para eventos con 300 a 500 asistentes o más.

A partir del éxito y la reconocida calidad de audio de EVOLVE 50, EVOLVE 90 es una solución de primera calidad que combina la portabilidad y un formato relativamente compacto con una salida masiva, una cobertura con guía de ondas y un mayor alcance para grandes espectáculos/ eventos.

EVOLVE 90 está integrado en el ecosistema de la aplicación móvil QuickSmart, lo que permite al usuario controlarlo como parte de un sistema junto con otros altavoces portátiles Electro-Voice con Bluetooth®.

EVOLVE 90 dispone de conectores de estándar industrial para micrófonos y señales de nivel de línea, incluyendo jacks combinados XLR/TRS, entrada de línea estéreo RCA, audio digital AES/EBU y transmisión True Wireless Stereo con Bluetooth®.

Disponible en acabados negro o blanco, el Sistema de Altavoces tipo Columna EVOLVE 90 incluye una bolsa de transporte con correa para el hombro para la columna y el soporte. Este sistema también ofrece un selecto complemento de accesorios como un poste corto, una funda protectora acolchada para el subwoofer y una plataforma de transporte para el subwoofer, todo ello vendido por separado.

Especificaciones técnicas

Columna	(8) drivers de neodimio de 4.7 pulgadas
Subwoofer	(1) Woofer de marco fundido de 18 pulgadas con bobina móvil de 4 pulgadas
Respuesta en frecuencias (-3 dB) (Hz) ¹	35 Hz – 18,000 Hz
Intervalo de frecuencias (-10 dB) (Hz) ¹	28 Hz – 20,000 Hz
Nivel máximo de presión acústica a una distancia de 1 m (dB) ²	134 dB
Ángulo de cobertura HxV (°)	120° x 25°
Potencia nominal del amplificador (W)	2000 W
Consumo de alimentación (V, Hz, A) ³	100 - 240 V CA, 50 - 60 Hz, 2,1 ~ 0,9 A
Potencia nominal del canal de baja frecuencia (W)	1000 W
Potencia nominal del canal de alta frecuencia (W)	1000 W
Frecuencia de corte (Hz)	160 Hz
Tipo de conector	Entrada de alimentación powerCON® Entradas duales XLR/TRS combinadas para micrófono/línea con alimentación phantom de 48V conmutables Entrada de línea estéreo con conector XLR/TRS combinado Entrada de línea estéreo RCA Entrada XLR AES/EBU Salida XLR AES/EBU thru Salida XLR Mix out Salida XLR Sub out Conector RJ45 QuickSmart Link Entrada Bluetooth estéreo con TWS
Caja	Contrachapado con recubrimiento de poliurea (subwoofer) Compuesto (columna) Aluminio (poste)
Material de la rejilla	Acero con una capa de pintura en polvo en color negro o blanco
Color	Negro o blanco
Dimensiones (Alto x Ancho x Fondo) (in)	27,3 pulgadas x 20,1 pulgadas x 26,8 pulgadas (subwoofer) 42,9 pulgadas x 5,2 pulgadas x 10,2 pulgadas (columna) 29,3 pulgadas x 2,6 pulgadas x 3,8 pulgadas (pole)
Dimensiones (Alto x Ancho x Fondo) (mm)	694 mm x 510 mm x 680 mm (subwoofer) 1090,1 mm x 131,4 mm x 259 mm (columna) 745 mm x 66 mm x 95,8 mm (poste)
Dimensiones ensamblados (Al. x An. x Pr.) (pulg.)	92,4 pulg. x 20,1 pulg. x 26,8 pulg.
Dimensiones ensamblados (Al. x An. x Pr.) (mm)	2346 mm x 510 mm x 680 mm

Dimensiones de envío (Al. x An. x Pr.) (pulgadas)	29,8 pulgadas x 22,6 pulgadas x 29,2 pulgadas (subwoofer) 45,2 pulgadas x 7,6 pulgadas x 14,4 pulgadas (columna y poste)
Dimensiones de envío (Al. x An. x Pr.) (mm)	758 mm x 575 mm x 741 mm (subwoofer) 1150 mm x 193 mm x 365 mm (columna y poste)
Peso (lb)	98.10 lb
Peso (kg)	44.50 kg
Peso bruto (lb)	94.80 lb (subwoofer) 25,1 libras (columna y poste)
Peso de envío (kg)	43 kg (subwoofer) 11,4 kg (columna y poste)

¹Medición de todo el espacio usando Preajuste **MUSIC DSP**.

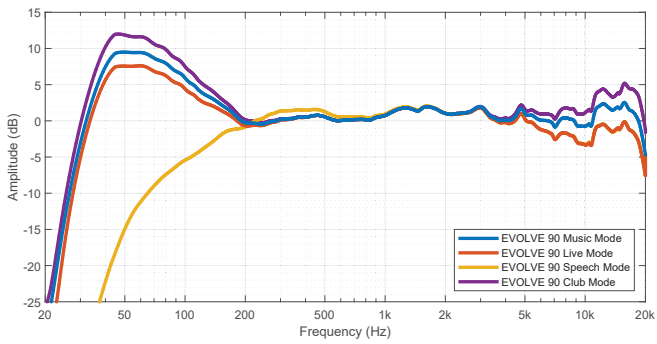
²El SPL máximo se mide a 1 m mediante el uso de ruido rosa de banda ancha en el nivel máximo de salida.

³La potencia nominal es de 1/8.

Panel de amplificador



Respuesta de frecuencia:



Dimensiones

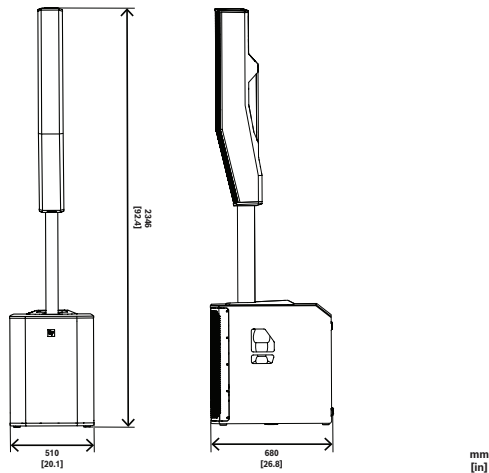


Fig. 1: Sistema EVOLVE 90

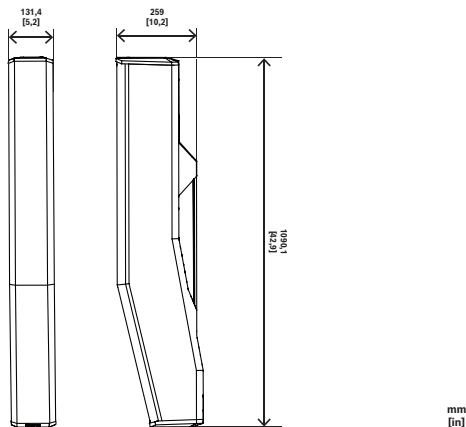


Fig. 2: Columna EVOLVE70-90

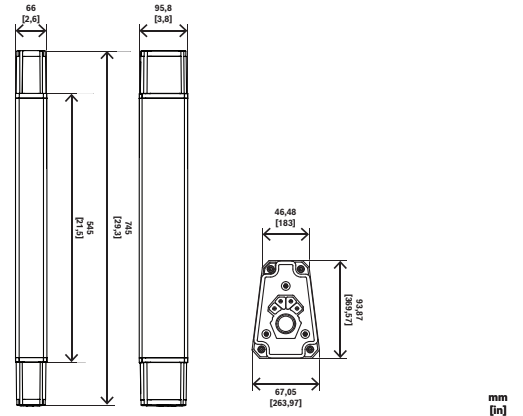


Fig. 3: Poste EVOLVE70-90

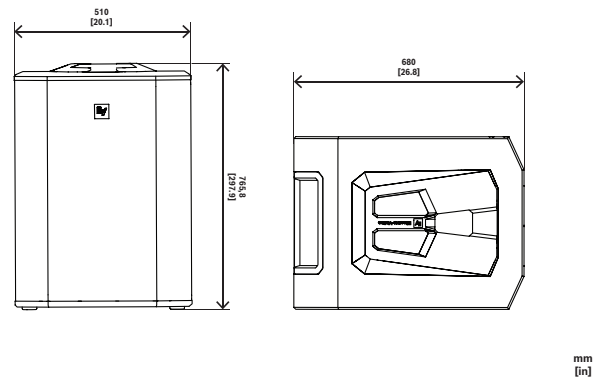


Fig. 4: Subwoofer EVOLVE 90

Información para pedidos

EVOLVE70-90-TB Columna EVOLVE70-90, poste negro
 Altavoz de columna y barra del subwoofer, negro
 Número de pedido **EVOLVE70-90-TB | F.01U.426.438**

EVOLVE70-90-TW Columna EVOLVE70-90, poste blanco
 Altavoz de columna y soporte para subwoofer, blanco.
 Número de pedido **EVOLVE70-90-TW | F.01U.426.439**

EVOLVE90-SB-EU Sub. 18" EVOLVE negro, cable, UE
 Subwoofer de 18 pulgadas, cable europeo, negro
 Número de pedido **EVOLVE90-SB-EU | F.01U.426.436**

EVOLVE90-SB-US Sub. 18" EVOLVE negro, cable, EE. UU.
 Subwoofer de 18 pulgadas, cable para US., negro
 Número de pedido **EVOLVE90-SB-US | F.01U.426.435**
Z.01X.001.797

EVOLVE90-SW Sub. 18" EVOLVE blanco, EE. UU. y UE
 Subwoofer de 18 pulgadas, cables para EU y US, blanco
 Número de pedido **EVOLVE90-SW | F.01U.426.437**
Z.01X.001.798

Accesorios

EVOLVE70-90-PL-SB Poste corto EVOLVE70-90, negro
 Poste de 11,8 pulgadas para conectar columna y subwoofer, negro
 Número de pedido **EVOLVE70-90-PL-SB | F.01U.426.442**

EVOLVE70-90-PL-SW Poste corto EVOLVE70-90, blanco

Poste de 11,8 pulgadas para conectar columna y subwoofer, blanco

Número de pedido **EVOLVE70-90-PL-SW | F.01U.426.443**

EVOLVE90-CVR Cubierta deslizante de sub. EVOLVE90

Funda protectora para subwoofer de 18 pulgadas, protección de rejilla, negro

Número de pedido **EVOLVE90-CVR | F.01U.426.441**

EVOLVE90-DOLLY EVOLVE90-DOLLY

Plataforma de transporte con ruedas para EVOLVE 90 subwoofers

Número de pedido **EVOLVE90-DOLLY | F.01U.433.863**



<https://www.electrovoice.com>