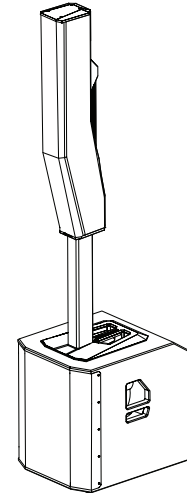


EVOLVE 90 コラムスピーカーシステム

- ・ 高効率の層流ベントデザインを採用した 18 インチサブウーファーは、低域を 28 Hz まで拡張し、大規模な低音出力を提供
- ・ 8 基の 4.7 インチネオジウムドライバーが、独自のウェーブガイドとアレイ形成された非対称 25° 垂直カバレッジによるクリアでパワフルな 120° 水平カバレッジで 134 dB の最大 SPL を実現
- ・ ツイストロック式 powerCON® 電源入力、切り替え可能な 48V ファンタム電源を備えたデュアル XLR/TRS コンボマイク/ライン入力、ステレオ XLR/TRS コンボおよび RCA ライン入力、AES/EBU デジタル入力、QuickSmart Link、Bluetooth® 完全ワイヤレスストリーミング
- ・ アルミ製ディスタンスポールと軽量素材により、3-2-1の素早い組み立てが可能
- ・ QuickSmart Mobile アプリの統合により、最大 6 台までの EVOLVE やその他の Bluetooth® 対応 Electro-Voice スピーカーを制御できます。



EVOLVE 90 は、EVOLVE コラムスピーカーシステムファミリーを拡大します。これを追加することで、EVOLVE のオーディオ性能、ポータビリティ、組み立てやすさをより大きなフォーマットで実現し、プロの DJ、バンド、制作会社、イベントオーガナイザー、会場などのプロユーザーの進化するニーズに応えることができます。

EVOLVE 90 は、18 インチのサブウーファーを搭載し、参加者 300~500 人以上のイベントでより深い低音と最適な音質を提供します。

EVOLVE 50 の成功と定評あるオーディオ品質をベースにした EVOLVE 90 は、ポータビリティと比較的コンパクトなフォームファクターを兼ね備え、大規模なショーやイベントに対応する強力な出力、ウェーブガイドによるカバレッジ範囲、長い到達距離を備えたプレミアムソリューションを実現します。

EVOLVE 90 は、QuickSmart Mobile App エコシステムに統合されているため、ユーザーは他の Bluetooth® 対応 Electro-Voice ポータブルスピーカーとともにシステムの一部として制御できます。

EVOLVE 90 は、XLR/TRSコンボジャック、ステレオ RCA ライン入力、AES/EBU デジタルオーディオ、Bluetooth® によるツールワイヤレスステレオストリーミングなど、マイクとラインレベル信号用の業界標準コネクタを備えています。

ブラックまたはホワイト仕上げの EVOLVE 90 コラムスピーカーシステムには、コラムとポール用の運搬用ショルダーバッグが付属しています。このシステムには、ショートポール、サブウーファー用のパッド入りスリップカバー、サブウーファー輸送用台車ボードなど、厳選されたアクセサリも用意されています。(すべて別売り)

技術仕様

| | |
|---|---|
| 列 | (8) 4.7 インチネオジウムドライバー |
| サブウーハー | (1) 18 インチキャストフレームウー ファー、4 インチボイスコイル |
| 周波数応答 (-3 dB) (Hz) ¹ | 35 Hz – 18,000 Hz |
| 周波数範囲 (-10 dB) (Hz) ¹ | 28 Hz – 20,000 Hz |
| 1 m の距離における 最大音圧レベル (dB) ² | 134 dB |
| 角度範囲HxV (°) | 120° x 25° |
| アンプ定格 (W) | 2000 W |
| 消費電力 (V、Hz、 A) ³ | AC 100 - 240 V、50 - 60 Hz、2.1 ~ 0.9 A |
| LF チャンネル定格 (W) | 1000 W |
| HF チャンネル定格 (W) | 1000 W |
| クロスオーバー周 波数 (Hz) | 160 Hz |
| コネクタータイプ | powerCON® 電源入力 デュアル XLR/TRS コンボジャックマイク/ ライン入力、切り替え可能な 48V ファンタム 電源付き ステレオ XLR/TRS コンボジャックライン入 力 ステレオ RCA ライン入力 XLR AES/EBU 入力 XLR AES/EBU スルー XLR ミックス出力 XLR サブ出力 RJ45 QuickSmart Link コネクタ TWS 付き Bluetooth ステレオ入力 |
| 筐体 | ポリウレタコーティング合板 (サブウー ファー) コンポジット (コラム) アルミニウム (ポール) |
| グリルの素材 | 鋼 黒色または白色の粉体塗装 |
| 色 | 黒または白 |
| 寸法(高さ x 幅 x 奥 行) (in) | 27.3 インチ x 20.1 インチ x 26.8 インチ (サブ ウーファー) 42.9 インチ x 5.2 インチ x 10.2 インチ (カラ ム) 29.3 インチ x 2.6 インチ x 3.8 インチ (ポー ル) |
| 寸法(高さ x 幅 x 奥 行) (mm) | 694 mm x 510 mm x 680mm (サブウー ファー) 1090.1 mm x 131.4 mm x 259 mm (カラム) 745 mm x 66mm x 95.8mm (ポール) |
| 組み立て寸法 (高 さ x 幅 x 奥行) (イ ンチ) | 92.4 インチ x 20.1 インチ x 26.8 インチ |
| 組み立て寸法 (高 さ x 幅 x 奥行) (mm) | 2346 mm x 510 mm x 680 mm |
| 梱包の寸法 (高さ x 幅 x 奥行) (イン チ) | 29.8 インチ x 22.6 インチ x 29.2 インチ (サブ ウーファー) 45.2 インチ x 7.6 インチ x 14.4 インチ (カラ ムとポール) |

| | |
|---------------------------------|---|
| 梱包の寸法 (高さ x 幅 x 奥行) (mm) | 758 mm x 575 mm x 741 mm (サブウー ファー) 1150 mm x 193 mm x 365 mm (カラムとポー ル) |
| 重量 (ポンド) | 98.10 lb |
| 重量 (kg) | 44.50 kg |
| 総重量 (ポンド) | 94.80 lb (サブウーファー) 25.1 ポンド (カラムとポール) |
| 発送重量 (kg) | 43 kg (サブウーファー) 11.4 kg (カラムとポール) |

¹フルスペース測定。MUSIC DSP プリセットを使用。

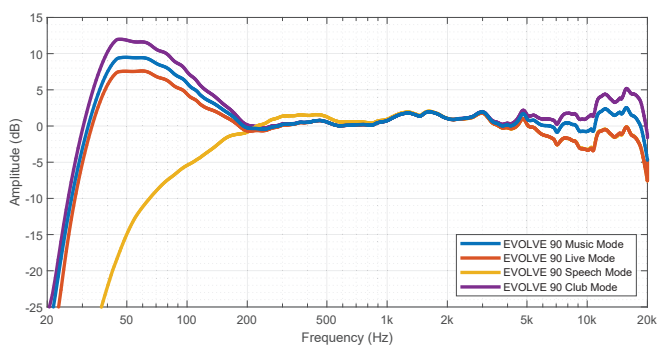
²最大 SPL は最大出力時、ブロードバンドのピンクノイズを発生させて 1 メートル離れた場所で測定。

³定格電流は 1/8 出力時。

アンプパネル



周波数特性



寸法

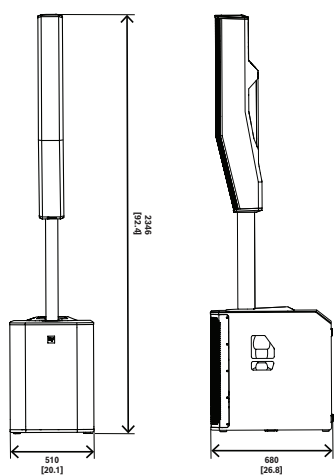


図. 1: EVOLVE 90 システム

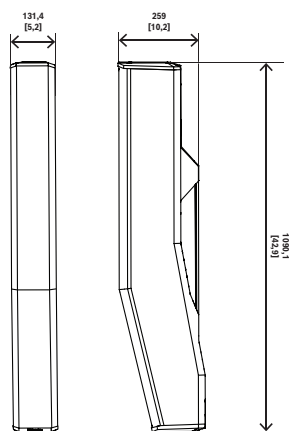


図. 2: EVOLVE70-90 カラム

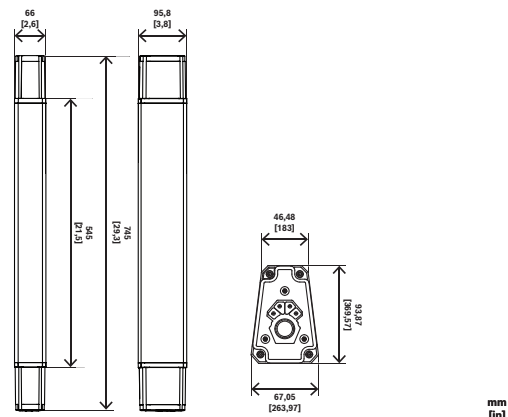


図. 3: EVOLVE70-90 ポール

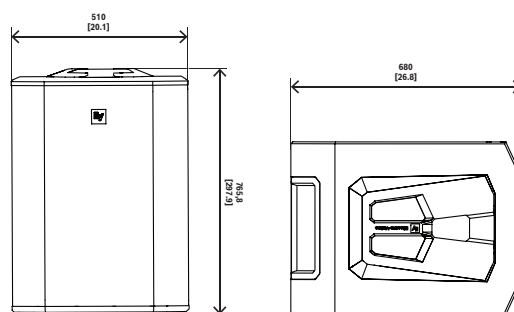


図. 4: EVOLVE 90 サブウーファー

オーダー情報

EVOLVE70-90-TB EVOLVE70-90 カラム、ポール黒
 コラムスピーカーとサブポール、黒
 オーダー番号 EVOLVE70-90-TB | F.01U.426.438

EVOLVE70-90-TW EVOLVE70-90 カラム、ポール白
 コラムスピーカーとサブポール、白
 オーダー番号 EVOLVE70-90-TW | F.01U.426.439

EVOLVE90-SB-EU EVOLVE 18 インチサブ黒、EU コード
 18 インチサブウーファー、欧州用コード、黒
 オーダー番号 EVOLVE90-SB-EU | F.01U.426.436

EVOLVE90-SB-US EVOLVE 18 インチサブ黒、US コード
 18 インチサブウーファー、米国内用コード、黒
 オーダー番号 EVOLVE90-SB-US | F.01U.426.435
 Z.01X.001.797

EVOLVE90-SW EVOLVE 18 インチサブ白、US および EU
 18 インチサブウーファー、欧州用および米国内用コード、白
 オーダー番号 EVOLVE90-SW | F.01U.426.437 Z.01X.001.798

mm [in]

mm [in]

mm [in]

mm [in]

アクセサリ

EVOLVE70-90-PL-SB EVOLVE70-90 ショートポール黒

コラムとサブを接続するための 約30センチのポール、黒
オーダー番号 **EVOLVE70-90-PL-SB | F.01U.426.442**

EVOLVE70-90-PL-SW EVOLVE70-90 ショートポール白

コラムとサブを接続するための 約30センチのポール、白
オーダー番号 **EVOLVE70-90-PL-SW | F.01U.426.443**

EVOLVE90-CVR EVOLVE90 サブスリップカバー

18 インチサブウーファー用スリップカバー、グリル保護、ブ
ラック

オーダー番号 **EVOLVE90-CVR | F.01U.426.441**

EVOLVE90-DOLLY EVOLVE90-DOLLY

EVOLVE 90 サブウーファー用キャスター付き台車

オーダー番号 **EVOLVE90-DOLLY | F.01U.433.863**

