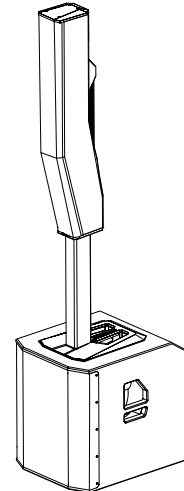


Sistema de caixas de som de coluna EVOLVE 90

- O subwoofer 18 de polegadas com design de ventilação com fluxo laminar de alta eficiência fornece saída de baixo volumoso com extensão de baixa frequência até 28 Hz
- Oito (8) controladores de 4,7 polegadas de neodímio oferecem ao 134 dB um SPL máximo com cobertura horizontal clara e poderosa de 120 graus por meio de guias de ondas exclusivos e cobertura vertical assimétrica de 25 graus em forma de matriz
- Entrada de potência powerCON® com trava giratória, entradas combo mic/linha XLR/TRS duplas com alimentação phantom de 48 V, combo estéreo XLR/TRS e entrada de linha RCA, entrada digital AES/EBU, Link QuickSmart e transmissão sem fio real Bluetooth®
- Haste de distância de alumínio e materiais leves permitem uma montagem rápida no formato 3-2-1
- A integração do aplicativo QuickSmart Mobile permite o controle de até seis EVOLVE ou outras caixas de som Electro-Voice ativadas para Bluetooth®



EVOLVE 90 expande a família de caixas de som de coluna EVOLVE. Esse acréscimo oferece o desempenho de áudio, a portabilidade e a facilidade de montagem da EVOLVE em um formato maior, atendendo às necessidades em constante evolução de usuários profissionais, incluindo DJs profissionais, bandas, empresas de produção, organizadores de eventos e locais de eventos.

A EVOLVE 90 apresenta um subwoofer 18 de polegadas, projetado para fornecer graves mais profundos e ótima qualidade de som para eventos com 300 a 500 participantes ou mais.

Com base no sucesso e na renomada qualidade de áudio da EVOLVE 50, a EVOLVE 90 incorpora uma solução premium que combina portabilidade e um formato relativamente compacto com saída maciça, cobertura em forma de guia de ondas e alcance mais longo para shows/eventos maiores. A EVOLVE 90 está integrada ao ecossistema do Aplicativo QuickSmart Mobile, que permite ao usuário controlá-lo como parte de um sistema com outras caixas de som portáteis Electro-Voice habilitados para Bluetooth.

A EVOLVE 90 apresenta conectores padrão da indústria para microfones e sinais de nível de linha, incluindo conectores combo XLR/TRS, entrada de linha RCA estéreo, áudio digital AES/EBU e transmissão estéreo sem fio real Bluetooth®.

Disponível em acabamentos preto ou branco, o sistema de caixas de som de coluna EVOLVE 90 inclui uma bolsa de transporte para coluna e haste. O sistema também oferece um seletor conjunto de acessórios, como uma haste curta, uma tampa de deslizamento acolchoada para o subwoofer e uma plataforma de transporte para o subwoofer, todos vendidos separadamente.

Especificações técnicas

Coluna	(8) Drivers de neodímio de 4,7 polegadas
Subwoofer	(1) Woofer de 18 polegadas com estrutura fundida e bobina de voz de 4 polegadas
Resposta de frequência (-3 dB) (Hz) ¹	35 Hz – 18,000 Hz
Faixa de frequência (-10 dB) (Hz) ¹	28 Hz – 20,000 Hz

Nível máximo de pressão do som a uma distância de 1 m (dB) ²	134 dB
Ângulo de cobertura HxV (°)	120° x 25°
Classificação do amplificador (W)	2000 W
Consumo de energia (V, Hz, A) ³	100 - 240 VCA, 50 - 60 Hz, 2,1 ~ 0,9 A
Classificação do canal LF (W)	1000 W
Classificação do canal HF (W)	1000 W
Frequência de crossover (Hz)	160 Hz
Tipo de conector	powerCON® entrada de alimentação Entradas duplas XLR/TRS combinadas de microfone e linha com alimentação phantom de 48 V comutável Entrada de linha estéreo XLR/TRS conector combo Entrada de linha RCA estéreo XLR AES/EBU input Entrada XLR AES/EBU XLR Mix out (saída mista) Saída XLR Sub Conector RJ45 QuickSmart Link Entrada estéreo Bluetooth com TWS
Gabinete	Compensado com revestimento de poliureia (subwoofer) composto (coluna) Alumínio (haste)
Material da grade	Aço com revestimento em pó preto ou branco
Cor	Preto ou branco
Dimensões (A x L x P) (pol.)	(subwoofer) 27,3 pol. x 20,1 pol. x 26,8 pol. (coluna) 42,9 pol. x 5,2 pol. x 10,2 pol. (haste) 29,3 pol. x 2,6 pol. x 3,8 pol.
Dimensões (A x L x P) (mm)	(subwoofer) 694 mm x 510 mm x 680 mm (coluna) 1090,1 mm x 131,4 mm x 259 mm (haste) 745 mm x 66 mm x 95,8 mm
Dimensões montadas (A x L x P) (pol.)	(A 92,4 pol. x 20,1 pol. x 26,8 pol. x L x P) (pol.)
Dimensões montadas (A x L x P) (mm)	(A 2.346 mm x 510 mm x 680 mm x L x P) (mm)
Dimensões da embalagem (A x L x P) (pol.)	(subwoofer) 29,8 pol. x 22,6 pol. x 29,2 pol. (coluna e haste) 45,2 pol. x 7,6 pol. x 14,4 pol.
Dimensões da embalagem (A x L x P) (mm)	(subwoofer) 758 mm x 575 mm x 741 mm (coluna e haste) 1150 mm x 193 mm x 365 mm
Peso (lb)	98.10 lb
Peso (kg)	44.50 kg
Peso bruto (lb)	94.80 lb (subwoofer) 25,1 lb (coluna e haste)
Peso de envio (kg)	43 kg (subwoofer) 11,4 kg (coluna e haste)

¹Medição com espaço total usando **MUSIC**Predefinição DSP.

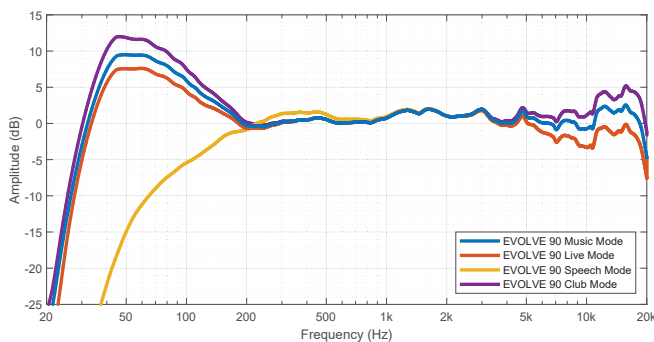
²O SPL máximo é medido em 1 m usando o ruído rosa de banda larga na saída máxima.

³A taxa atual é 1/8 da potência.

Painel do amplificador



Resposta em frequência



Dimensões

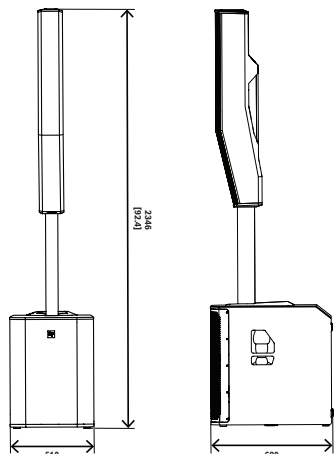


Fig. 1: Sistema EVOLVE 90

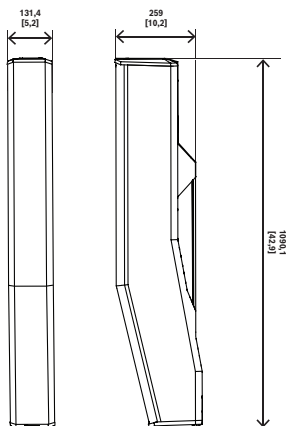


Fig. 2: EVOLVE70-90 coluna

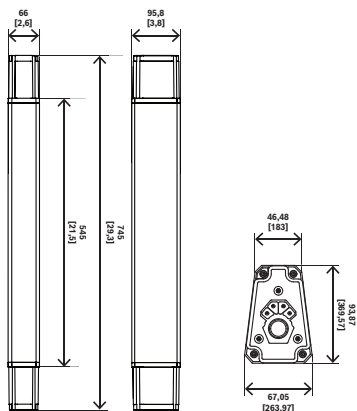
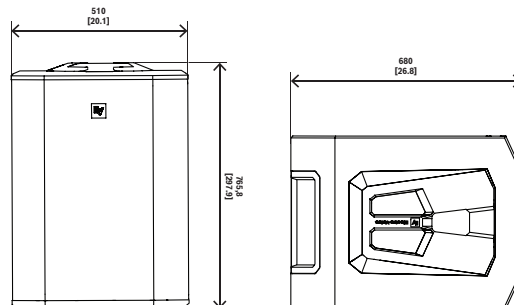


Fig. 3: Haste EVOLVE70-90



mm
[in]

Fig. 4: EVOLVE 90 subwoofer

Informações sobre pedidos

EVOLVE70-90-TB Coluna EVOLVE70-90, haste preta
Caixas de som de coluna e sub-haste, preto
Número do pedido EVOLVE70-90-TB | F.01U.426.438

EVOLVE70-90-TW Coluna EVOLVE70-90, haste branca
Caixas de som de coluna e sub-haste, branco
Número do pedido EVOLVE70-90-TW | F.01U.426.439

EVOLVE90-SB-EU Sub preto 18" EVOLVE, cabo UE
Subwoofer 18 de polegadas, cabo para a Europa, preto
Número do pedido EVOLVE90-SB-EU | F.01U.426.436

EVOLVE90-SB-US Sub preto 18" EVOLVE, cabo EUA
Subwoofer 18 de polegadas, cabo para os Estados Unidos, preto
Número do pedido EVOLVE90-SB-US | F.01U.426.435
Z.01X.001.797

EVOLVE90-SW Sub branco 18" EVOLVE, EUA e UE
Subwoofer 18 de polegadas, cabos para Europa e Estados Unidos, branco
Número do pedido EVOLVE90-SW | F.01U.426.437
Z.01X.001.798

Acessórios

EVOLVE70-90-PL-SB EVOLVE70-90, haste preta curta
Haste de 11,8 pol. para conectar coluna e sub, preto
Número do pedido EVOLVE70-90-PL-SB | F.01U.426.442

EVOLVE70-90-PL-SW EVOLVE70-90, haste branca curta
Haste de 11,8 pol. para conectar coluna e sub, branco
Número do pedido EVOLVE70-90-PL-SW | F.01U.426.443

EVOLVE90-CVR Sub EVOLVE90, tampa deslizante
Tampa deslizante para sub de 18 polegadas, proteção contra grelha, preto
Número do pedido EVOLVE90-CVR | F.01U.426.441

EVOLVE90-DOLLY EVOLVE90-DOLLY
Plataforma com rodízios para subwoofers EVOLVE 90
Número do pedido EVOLVE90-DOLLY | F.01U.433.863

mm
[in]

mm
[in]

mm
[in]



<https://www.electrovoice.com>