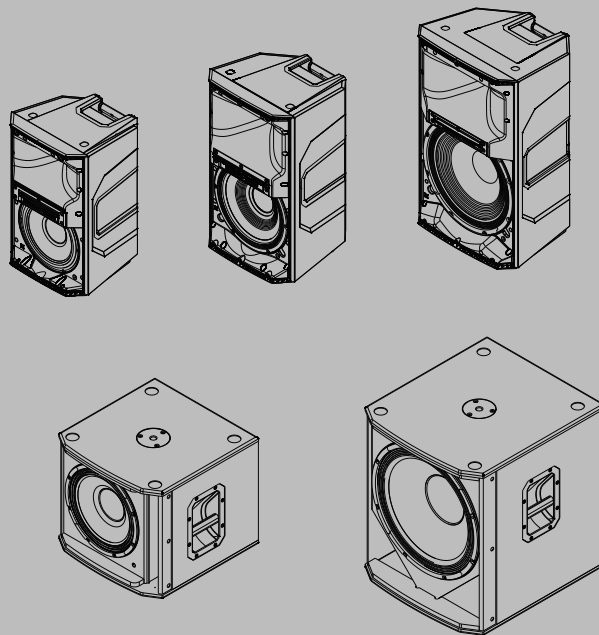


ELX200 Passive Loudspeakers

ELX200-10 | ELX200-12 | ELX200-15 | ELX200-12S | ELX200-18S



Inhoudsopgave

1	Veiligheid	4
1.1	Belangrijke veiligheidsinstructies	4
1.2	Ophanging	4
1.3	Voorzorgsmaatregelen	4
1.4	Mededelingen	5
2	Beschrijving	6
2.1	Beknopte informatie	6
2.2	Systeemfuncties	7
3	Geschikt voor gebruik op statief en als vloermonitor.	9
3.1	Statief- of paalmontage	9
3.2	Vloermonitor	11
4	Ophanging	12
5	Aanbevolen configuraties	15
5.1	Basis stereosysteem met full-range systemen	15
5.2	Gebruik van fullrange-systemen als podiummonitors	16
5.3	Stapelen van full-range systemen met subwoofers	17
6	Problemen oplossen	18
7	Technische gegevens	19
7.1	Afmetingen	20
7.2	Frequentiebereik	21

1 Veiligheid

1.1 Belangrijke veiligheidsinstructies

1. Lees deze handleiding.
2. Bewaar deze handleiding.
3. Neem alle waarschuwingen in acht.
4. Volg alle instructies op.
5. Maak het apparaat alleen met een droge doek schoon.
6. Installeer dit apparaat niet in de buurt van warmtebronnen zoals radiatoren, ovens of andere apparaten die hitte voortbrengen (zoals versterkers).
7. Maak uitsluitend gebruik van toebehoren en accessoires die door de fabrikant worden aanbevolen.
8. Gebruik alleen wagentjes, staanders, statieven, beugels of tafels die door de fabrikant worden aanbevolen, of met het apparaat. Als u een wagentje gebruikt, dient u de combinatie wagentje/apparaat voorzichtig te verplaatsen om letsel door omkantelen te voorkomen.


1.2 Ophanging

Waarschuwing!



Het ophangen van voorwerpen kan potentieel gevaarlijk zijn en dient uitsluitend te worden uitgevoerd door personen die grondige kennis hebben van de technieken en voorschriften voor het ophangen van voorwerpen boven het hoofd. Electro-Voice raadt ten zeerste aan om alle luidsprekers op te hangen, rekening houdend met alle huidige nationale, federale, provinciale en lokale wet- en regelgeving. Het is de verantwoordelijkheid van de installateur om ervoor te zorgen dat de luidsprekers op een veilige manier in overeenstemming met alle vereisten worden geïnstalleerd. Wanneer luidsprekers worden opgehangen, raadt Electro-Voice ten zeerste aan het systeem ten minste eenmaal per jaar te inspecteren of wanneer de wet- en regelgeving dit voorschrijft. Als een teken van zwakte of beschadigingen worden geconstateerd, moeten onmiddellijk corrigerende maatregelen worden getroffen. De gebruiker is er verantwoordelijk voor dat de wand, het plafond of de constructie in staat is om alle objecten die boven het hoofd hangen te dragen. Alle hardware die gebruikt wordt om een luidspreker op te hangen die niet geassocieerd is met Electro-Voice is de verantwoordelijkheid van anderen.

Waarschuwing!





Hang dit product niet op een andere manier op dan expliciet beschreven in deze handleiding of in de installatiegidsen van Electro-Voice. Gebruik GEEN handgrepen om de luidspreker op te hangen. Handgrepen op Electro-Voice-luidsprekers zijn alleen bedoeld voor tijdelijk transport door personen. Artikelen zoals vezeltouw, staalkabel, kabels of andere soorten materialen mogen niet worden gebruikt om de luidspreker aan de handgrepen op te hangen.

1.3 Voorzorgsmaatregelen



Gebruik geen Electro-Voice-luidsprekers in een omgeving waar de temperatuur lager is dan 0 °C (32 °F) of hoger dan +40 °C (104 °F).

	<p>Stel een Electro-Voice-luidspreker nooit bloot aan regen, water of hoge luchtvochtigheid.</p>
	<p>Electro-Voice-luidsprekers kunnen gemakkelijk geluidsdrumniveaus genereren die voldoende zijn om permanente gehoorbeschadiging te veroorzaken bij iedereen die zich binnen de normale dekkingsafstand bevindt. Vermijd langdurige blootstelling aan geluidsdrumniveaus van meer dan 90 dB.</p>

1.4



Mededelingen

Oude elektrische en elektronische apparaten

Elektrische of elektronische apparaten die niet meer te onderhouden zijn, moeten afzonderlijk worden ingezameld en voor milieuvriendelijke recycling worden verzonden (overeenkomstig de Europese richtlijn inzake afgedankte elektrische en elektronische apparatuur).

Voor het weggooien van oude elektrische of elektronische apparaten dient u gebruik te maken van de in het betrokken land gebruikte retour- en inzamelsystemen.

Copyright en disclaimer

Alle rechten voorbehouden. Niets van deze documentatie mag worden gereproduceerd of openbaar worden gemaakt, in enige vorm of op enige wijze, hetzij elektronisch, mechanisch, door fotokopieën, opnamen of enige andere manier, zonder voorafgaande schriftelijke toestemming van de uitgever. Neem voor informatie over toestemming voor herdrukken en uittreksels contact op met Electro-Voice. De inhoud en afbeeldingen kunnen zonder voorafgaande kennisgeving worden gewijzigd.

2 Beschrijving

Hartelijk dank voor uw keuze voor een passief luidsprekersysteem van Electro-Voice. Neem de tijd om de handleiding te raadplegen om alle functies van uw EV-systeem te leren kennen en optimaal gebruik te maken van de prestaties ervan.

ROCK SOLID SOUND: Electro-Voice ELX200 draagbare luidsprekers

De ELX200 serie is het nieuwste lid van de bestverkochte draagbare Electro-Voice luidsprekerfamilie. De serie ZLX bevindt zich boven de serie EKX en onder de serie ELX200 en omvat tien modellen (vijf actieve en vijf passieve), waaronder 10-inch, 12-inch en 15-inch tweewegmodellen en 12-inch en 18-inch subwoofers.

De ELX-serie is ontworpen om een ongeëvenaarde combinatie van geluidskwaliteit, draagbaarheid en duurzaamheid te bieden in zijn prijsklasse. Volledig nieuwe, op maat gemaakte componenten – getest tot niveaus die de industriernorm ruimschoots overtreffen – maken de ELX200 tot een robuust zwaargewicht dat bestand is tegen intensief gebruik en professionele toepassingen die de mogelijkheden van concurrerende producten in deze categorie overstijgen.

Elk aspect van de ELX200 is ontworpen voor optimale resultaten als onderdeel van het geheel: de akoestische, elektrische en mechanische componenten werken naadloos samen. De full-range modellen hebben een onopvallend ontwerp met een hoogwaardige composietbehuizing voor een evenwicht tussen gewicht, hanteerbaarheid en structurele integriteit. De subwoofers bieden een krachtige lagefrequentieweergave in een verrassend compact formaat en zijn voorzien van afgestemde 15 mm dikke houten behuizingen met een hoogwaardige toplaagafwerking. De gepatenteerde functies die de andere leden van de EV-serie draagbare luidsprekers tot de beste in hun klasse hebben gemaakt, zijn ook aanwezig: het Signal Synchronized Transducers (SST) waveguide-concept.

De toonaangevende kwaliteit en testprocedures van EV resulteren in een efficiënt omvormerontwerp en betekenisvolle specificaties, wat leidt tot componenten die een nauwkeurige, lineaire respons leveren bij de hoogste uitgangsniveaus van het systeem. Vertaling: luid en duidelijk tot aan de limiet. Verenigd in een van de sterkste full-range composietbehuizingen die EV ooit heeft gebouwd. De ELX200 is de nieuwe norm voor robuustheid, zowel akoestisch als fysiek: maximale efficiëntie met maximale robuustheid.

2.1 Beknopte informatie

De volgende tabel geeft een overzicht van producten in een familie, met CTN (Commercial Type Number) en identificerende productnaam OMSCHRIJVING.

CTN	Beschrijving
ELX200-10	10" 2-weg passieve luidspreker
ELX200-12	12" 2-weg passieve luidspreker
ELX200-15	15" 2-weg passieve luidspreker
ELX200-12S	12" passieve subwoofer
ELX200-18S	18" passieve subwoofer
ELX200-10-W	10" 2-weg passieve luidspreker, wit

CTN	Beschrijving
ELX200-12-W	12" 2-weg passieve luidspreker, wit
ELX200-15-W	15" 2-weg passieve luidspreker, wit
ELX200-12S-W	12" passieve subwoofer, wit
ELX200-18S-W	18" passieve subwoofer, wit

2.2

Systemfuncties

ELX200-10 — 10" tweeweg-passief luidsprekersysteem

- 1200 W (piek), 127 dB piek SPL-systeem waarvan de betrouwbaarheid is getest met meer dan 500 uur aan zware tests en duurtests die vier keer zo streng zijn als de gebruikelijke industriestandaarden.
- 1,4 inch DH-1L (1 inch uitgang) titanium compressedriver voor een uitgebreide transparante hoge frequentierugkoppeling.
- High-output EVS-10M-woofer, ontworpen volgens strenge specificaties voor superieure duurzaamheid en uitzonderlijke weergave van lage frequenties.
- Het door EV gepatenteerde Signal Synchronized Transducers (SST) waveguide-ontwerp biedt nauwkeurige en consistente dekking, minimale vervorming en maximale akoestische belasting.
- Professionele hardware: drie M10-schroefdraadbevestigingspunten voor gesmede oogbouten, geïntegreerde paalmontages en het beproefde ZLX-ontwerp met twee handgrepen voor eenvoudig optillen.

ELX200-12 — 12" tweeweg-passief luidsprekersysteem

- 1200 W (piek), 128 dB piek SPL-systeem waarvan de betrouwbaarheid is getest met meer dan 500 uur aan zware tests en duurtests die vier keer zo streng zijn als de gebruikelijke industriestandaarden.
- 1,4 inch DH-1L (1 inch uitgang) titanium compressedriver voor een uitgebreide transparante hoge frequentierugkoppeling.
- High-output EVS-12M-woofer, ontworpen volgens strenge specificaties voor superieure duurzaamheid en uitzonderlijke weergave van lage frequenties.
- Het door EV gepatenteerde Signal Synchronized Transducers (SST) waveguide-ontwerp biedt nauwkeurige en consistente dekking, minimale vervorming en maximale akoestische belasting.
- Professionele hardware: drie M10-schroefdraadbevestigingspunten voor gesmede oogbouten, geïntegreerde paalmontages en het beproefde ZLX-ontwerp met drie handgrepen voor eenvoudig optillen.

ELX200-15 — 15" tweeweg-passief luidsprekersysteem

- 1200 W (piek), 130 dB piek SPL-systeem waarvan de betrouwbaarheid is getest met meer dan 500 uur aan zware tests en duurtests die vier keer zo streng zijn als de gebruikelijke industriestandaarden.
- 1,4 inch DH-1L (1 inch uitgang) titanium compressedriver voor een uitgebreide transparante hoge frequentierugkoppeling.
- High-output EVS-15M-woofer, ontworpen volgens strenge specificaties voor superieure duurzaamheid en uitzonderlijke weergave van lage frequenties.
- Het door EV gepatenteerde Signal Synchronized Transducers (SST) waveguide-ontwerp biedt nauwkeurige en consistente dekking, minimale vervorming en maximale akoestische belasting.

- Professionele hardware: drie M10-schroefdraadbevestigingspunten voor gesmede oogbouten, geïntegreerde paalmontages en het beproefde ZLX-ontwerp met drie handgrepen voor eenvoudig optillen.

ELX200-12S — 12"-passief subwoofersysteem

- 1600 W (piek), 129 dB piek SPL met behulp van een zeer gevoelige omvormer, ontworpen en ontwikkeld door EV voor maximale impact.
- High-output EVS-12L-woofer, ontworpen volgens strenge specificaties voor superieure duurzaamheid en uitzonderlijke weergave van lage frequenties.
- De betrouwbaarheid van het systeem is getest met meer dan 500 uur aan zware tests en duurtests.
- Ideaal voor draagbare en geïnstalleerde toepassingen. Lichtgewicht, compacte houten behuizing van 15 mm met interne versteviging en een duurzame polyurea-topcoat.
- Professionele hardware: geïntegreerde M20-schroefdraadbevestigingsplaat en ontwerp met twee handgrepen voor eenvoudig optillen.

ELX200-18S — 18"-passief subwoofersysteem

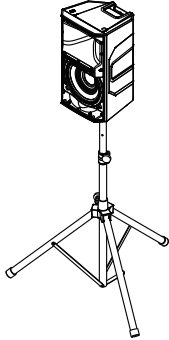
- 1600 W (piek), 133 dB piek SPL met behulp van een zeer gevoelige omvormer, ontworpen en ontwikkeld door EV voor maximale impact.
- High-output EVS-18L-woofer, ontworpen volgens strenge specificaties voor superieure duurzaamheid en uitzonderlijke weergave van lage frequenties.
- De betrouwbaarheid van het systeem is getest met meer dan 500 uur aan zware tests en duurtests.
- Ideaal voor draagbare en geïnstalleerde toepassingen. Lichtgewicht, compacte houten behuizing van 15 mm met interne versteviging en een duurzame polyurea-topcoat.
- Professionele hardware: geïntegreerde M20-schroefdraadbevestigingsplaat en ontwerp met twee handgrepen voor eenvoudig optillen.

3 Geschikt voor gebruik op statief en als vloermonitor.

3.1 Statief- of paalmontage

De luidsprekers ELX200-10, ELX200-12 en ELX200-15 worden op een statief of op een mast boven een subwoofer gemonteerd.

Een luidspreker monteren op een statief



Afbeelding 3.1: Full-Range-modellen op een statief



Voorzichtig!

Het statief wordt bij deze luidspreker niet op veiligheid beoordeeld. Controleer de specificaties van het statief om er zeker van te zijn dat het statief het gewicht van de luidspreker kan dragen.



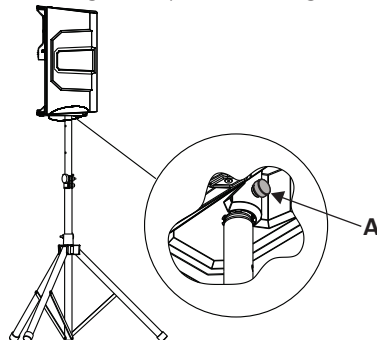
Voorzichtig!

Voor de zwaardere luidsprekers wordt aanbevolen om deze met minstens twee personen op te tillen en te plaatsen. Het tillen en plaatsen van zwaardere luidsprekers door één persoon kan letsel veroorzaken.

Om een luidspreker op een statief te bevestigen, gaat u als volgt te werk:

1. Plaats het statief op een vlakke en stabiele ondergrond.
 - Zet de poten van het statief volledig uit.
 - Breng de structurele integriteit van het statief niet in gevaar door het statief te hoog te maken.
 - Probeer niet meer dan één luidspreker op een statief te hangen dat is ontworpen voor één luidspreker.
2. Til de luidspreker met twee handen op.
3. Plaats de masthouder aan de onderkant van de luidspreker op de mast.
4. Draai de duimschroef (A) vast om de luidspreker aan de mast te bevestigen.

De duimschroef is alleen beschikbaar op de 12" en 15" full-range luidsprekermodellen. De 10" full-range luidspreker heeft geen duimschroef.



Een luidspreker op een mast monteren

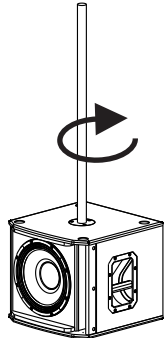


Voorzichtig!

Voor de zwaardere luidsprekers wordt aanbevolen om deze met minstens twee personen op te tillen en te plaatsen. Het tillen en plaatsen van zwaardere luidsprekers door één persoon kan letsel veroorzaken.

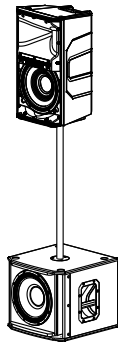
Om een luidspreker op een mast te monteren, gaat u als volgt te werk:

1. Plaats de subwoofer op een vlakke en stabiele ondergrond.
2. Plaats de M20-schroefdraadmast in de combomasthouder aan de bovenkant van de subwoofer.
3. Draai de M20-schroefdraadmast met de klok mee om de mast aan de subwoofer te bevestigen.



4. Til de luidspreker met twee handen op.
5. Plaats de masthouder aan de onderkant van de luidspreker op de mast.
6. Draai de duimschroef vast om de luidspreker aan de stang te bevestigen.

De duimschroef is alleen beschikbaar op de 12" en 15" full-range luidsprekermodellen. De 10" full-range luidspreker heeft geen duimschroef.



3.2 Vloermonitor

De luidsprekers ELX200-10, ELX200-12 en ELX200-15 kunnen worden gebruikt als vloermonitor door de luidspreker op de geïntegreerde monitorhoek te plaatsen.

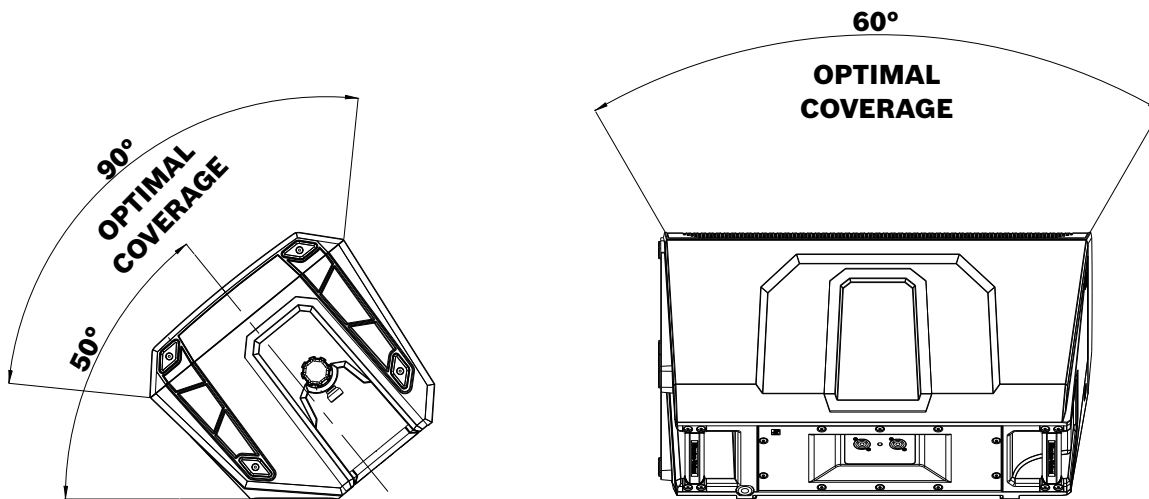
Om een luidspreker als vloermonitor in te stellen, gaat u als volgt te werk:

1. Plaats de luidspreker op een vlakke en stabiele ondergrond.
2. Leg kabels veilig aan om letsel bij artiesten, productiemedewerkers en toeschouwers te voorkomen.



Opmerking!

Zet, indien mogelijk, kabels vast met kabelbinders of tape.



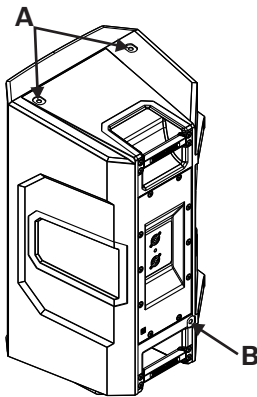
Afbeelding 3.2: Optimale dekking in monitorpositie (zijaanzicht links en vooraanzicht rechts)

4 Ophanging

De ELX200 behuizingen beschikken over drie M10-schroefpunten: twee punten aan de bovenkant van de behuizing en één punt aan de onderkant. Gesmede oogbouten die geschikt zijn voor ophanging boven het hoofd kunnen worden gebruikt om een afzonderlijke luidspreker op te hangen, zoals het EBK1-M10-3PACK-accessoire.

Waarschuwing!

Het ophangen van voorwerpen kan potentieel gevaarlijk zijn en dient uitsluitend te worden uitgevoerd door personen die grondige kennis hebben van de technieken en voorschriften voor het ophangen van voorwerpen boven het hoofd. Electro-Voice raadt ten eerste aan luidsprekers op te hangen rekening houdend met alle geldende nationale, federale, provinciale en lokale wet- en regelgeving. Het is de verantwoordelijkheid van de installateur om ervoor te zorgen dat de luidsprekers op een veilige manier in overeenstemming met alle vereisten worden geïnstalleerd. Wanneer luidsprekers worden opgehangen, raadt Electro-Voice ten eerste aan het systeem ten minste eenmaal per jaar te inspecteren of wanneer de wet- en regelgeving dit voorschrijft. Als een teken van zwakte of beschadigingen worden geconstateerd, moeten onmiddellijk corrigerende maatregelen worden getroffen. De gebruiker is er verantwoordelijk voor dat de muur, het plafond of de constructie in staat is om alle objecten die boven het hoofd hangen te dragen. Alle hardware die gebruikt wordt om een luidspreker op te hangen die niet geassocieerd is met Electro-Voice is de verantwoordelijkheid van anderen.



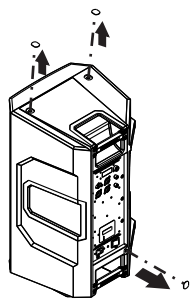
Afbeelding 4.1: Ophangpunten (bovenzijde, B onder)

Controleer vóór gebruik de ophangpunten en de bijbehorende hardware op eventuele breuken, vervormingen, gebroken lasverbindingen, corrosie, ontbrekende of beschadigde onderdelen die de sterkte van de ophangpunten kunnen verminderen. Vervang beschadigde hardware. Overschrijd nooit de beperkingen of de maximaal aanbevolen belasting die is bedoeld voor de ophangpunten. Als extra veiligheidsmaatregel wordt aanbevolen dat de gebruiker een extra ophangpunt aan de structurele steunen van het gebouw installeert. Dit extra veiligheidspunt dient zo min mogelijk speling te hebben (bij voorkeur minder dan 2,5 cm). Controleer voor elk gebruik de luidsprekerbehuizingen op scheuren, vervormingen, ontbrekende of beschadigde onderdelen die de behuizing kunnen verzwakken. Vervang luidsprekersystemen die beschadigd zijn of waar onderdelen van ontbreken.

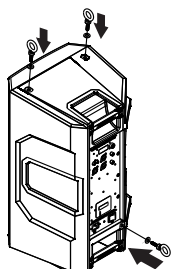
De oogbouten installeren

Ga als volgt te werk om de oogbouten te installeren:

1. Verwijder de drie afdekkingen van de ophangpunten.

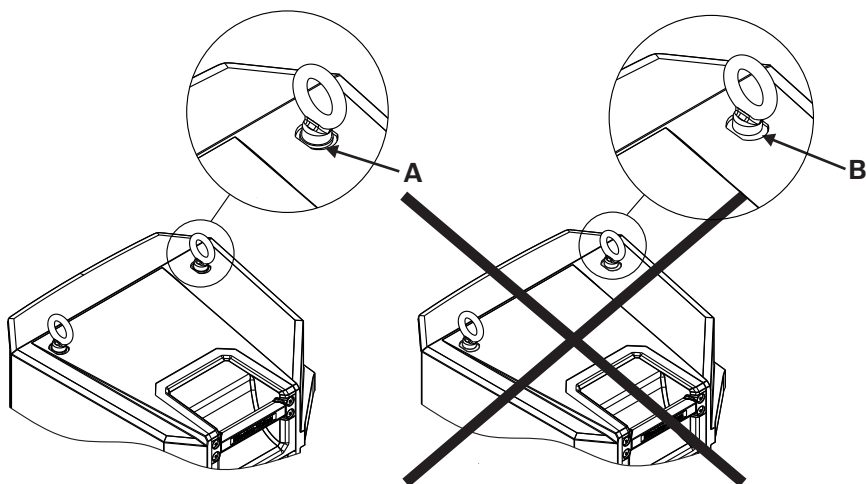


2. Installeer M10-oogbouten en sluitringen in de ophangpunten.

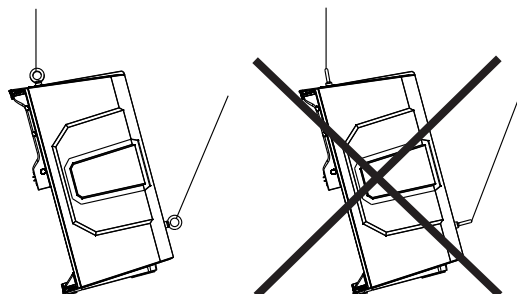


Waarschuwing!

Oogbouten moeten volledig zijn aangebracht en in het trekvlak zijn uitgelijnd. Gebruik altijd sluitringen onder de oogbout om de belasting op de behuizing te verdelen.



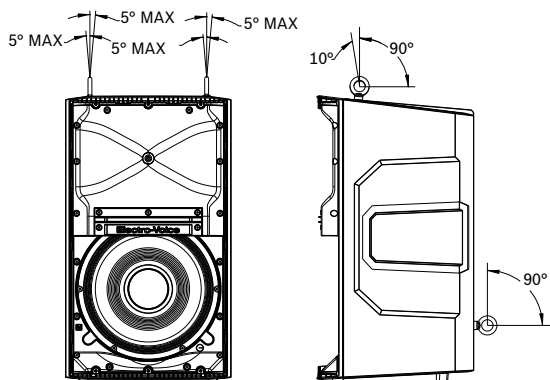
Afbeelding 4.2: Oogbout weergegeven met sluitringen (A) en zonder sluitringen (B).



Afbeelding 4.3: Oogbouten weergegeven in het trekvlak (links correct, rechts onjuist)

**Waarschuwing!**

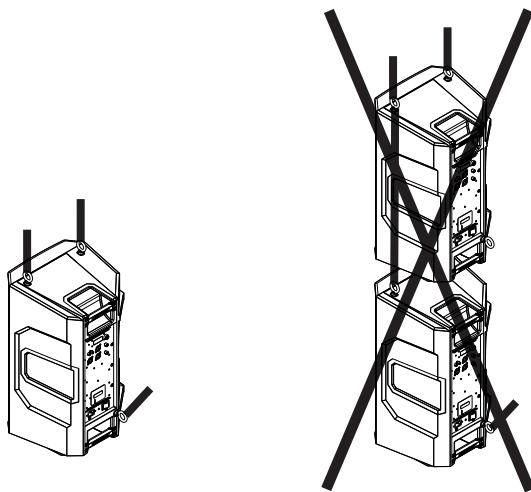
Overschrijd nooit de limieten of de maximaal aanbevolen werklust voor Electro-Voice-luidsprekers. Als u deze waarschuwing negeert, kan dit leiden tot ernstig letsel of de dood.



Afbeelding 4.4: Maximale werklust - verticale oriëntatie 50 lb per ophangpunt

**Waarschuwing!**

Hang luidsprekers uit de ELX200 Series nooit in een verticale kolomopstelling. Als u deze waarschuwing negeert, kan dit leiden tot ernstig letsel of de dood.

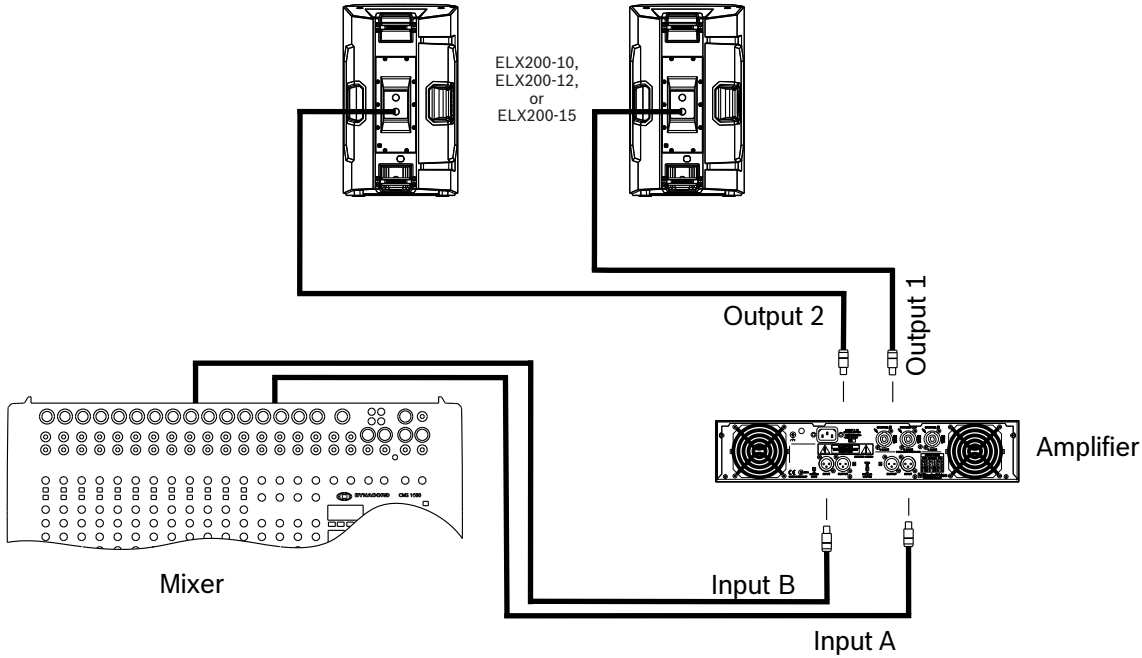


Afbeelding 4.5: Verticale ophanging van luidspreker (correct, links; Onjuist, rechts)

5 Aanbevolen configuraties

5.1 Basis stereosysteem met full-range systemen

Basisstereosysteem met luidsprekers ELX200-10, ELX200-12 of ELX200-15 (afgebeeld zijn de versies ELX200-15).



NL4-pinconfiguratie	
Pin 1+ en 1-	Gebruikt
Pin 2+ en 2-	Niet gebruikt



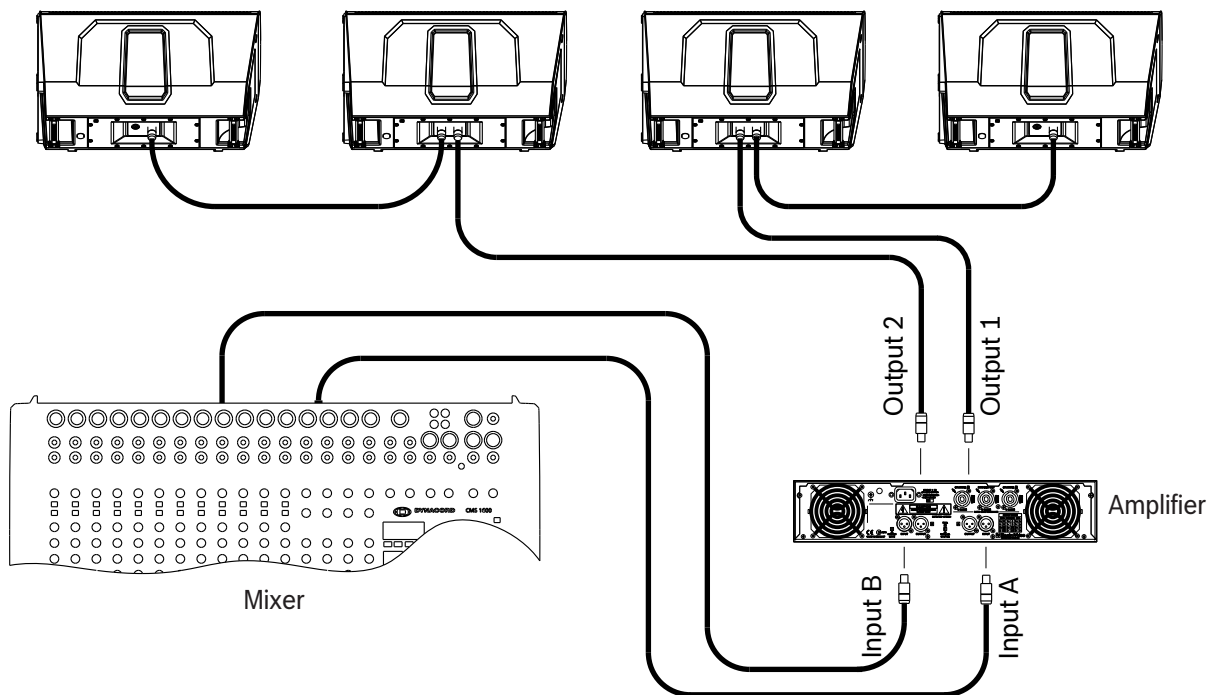
Voorzichtig!

Overschrijd het maximale belastingsvermogen van de versterker niet.

Versterkerbelasting (per outputkanaal)		
aantal luidsprekers	Nominaal	Minimaal
1	8 ohm	7.2 ohm
2	4 ohm	3.6 ohm
3	2.7 ohm	2.4 ohm
4	2 ohm	1.8 ohm

5.2 Gebruik van fullrange-systemen als podiummonitors

Meerdere luidsprekers ELX200-10, ELX200-12 of ELX200-15 in monitorpositie (afgebeeld zijn de versies ELX200-15).



NL4-pinconfiguratie	
Pin 1+ en 1-	Gebruikt
Pin 2+ en 2-	Niet gebruikt



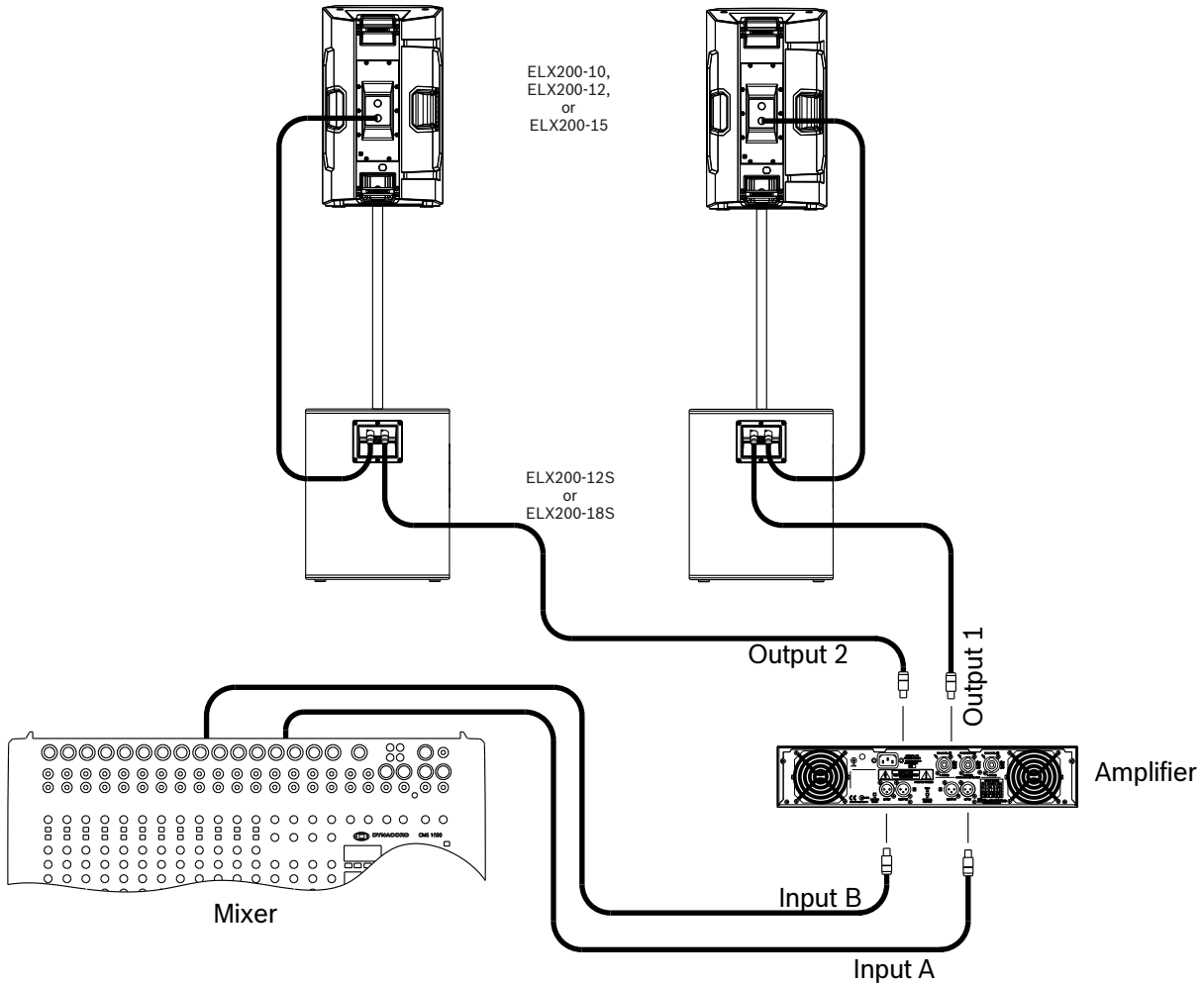
Voorzichtig!

Overschrijd het maximale belastingsvermogen van de versterker niet.

Versterkerbelasting (per outputkanaal)		
aantal luidsprekers	Nominaal	Minimaal
1	8 ohm	7.2 ohm
2	4 ohm	3.6 ohm
3	2.7 ohm	2.4 ohm
4	2 ohm	1.8 ohm

5.3 Stapelen van full-range systemen met subwoofers

Met deze configuratie kan een gebruiker de prestaties bij lage frequenties verbeteren zonder extra versterkerkanalen te gebruiken (afgebeeld zijn de versies ELX200-15 en ELX200-18S).



NL4-pinconfiguratie	
Pin 1+ en 1-	Gebruikt
Pin 2+ en 2-	Niet gebruikt



Voorzichtig!

Overschrijd het maximale belastingsvermogen van de versterker niet.

Versterkerbelasting (per outputkanaal)		
aantal subwoofer-/full-range-combinaties	Nominaal	Minimaal
1	4 ohm	3.8 ohm
2	2 ohm	1.9 ohm

6 Problemen oplossen

Probleem	Mogelijke oorzaak/ oorzaken	Actie
1. Geen geluid	Versterker	Sluit een geteste luidspreker waarvan de werking bekend is aan op de uitgangen van de versterker. Indien er geen geluid is, controleer dan of alle elektronica is ingeschakeld, de signaalrouting correct is, de bron actief is, het volume is ingeschakeld, enzovoort. Corrigeer/repareer/vervang indien nodig. Als er geluid is, zit het probleem in de bedrading.
	Bedrading	Controleer of u de juiste kabels op de versterker hebt aangesloten. Speel iets op een laag niveau af via de versterker. Sluit de testluidspreker parallel aan op de defecte lijn. Als het geluidsniveau verdwenen is of zeer zwak is, is er een kortsluiting in de lijn (mogelijk een ernstige beschadiging, knik of een ontbrekende verbinding). Gebruik de testluidspreker om langs de kabel te lopen en elke aansluiting/verbinding te testen totdat u het probleem hebt gevonden en kunt verhelpen. Neem de juiste polariteit in acht.
2. Slechte laagfrequentierugkoppeling	Luidsprekers met verkeerde polariteit aangesloten	Wanneer twee luidsprekers met omgekeerde polariteit worden aangesloten, zullen de lage frequenties elkaar akoestisch opheffen. Let zorgvuldig op de markeringen of tracers op de draden van uw luidsprekers. Controleer of de (+) aansluiting van de versterker is aangesloten op pin 1+ van de NL4-connector en of de (-) aansluiting van de versterker is aangesloten op pin 1- van de NL4-connector.
3. Intermitterende output, zoals kraken of vervorming	Defecte verbinding	Controleer alle aansluitingen op de versterker en luidsprekers om er zeker van te zijn dat ze allemaal schoon en goed vastzitten. Controleer de bedrading als het probleem aanhoudt. Zie probleem 1.
4. Constant geluid, zoals zoemen, sissen of brommen	Defecte bron of ander elektronisch apparaat	Als er ruis aanwezig is, maar er geen programmamateriaal wordt afgespeeld, controleer dan elk onderdeel om het probleem te isoleren. Waarschijnlijk is er een breuk in het signaalpad.
	Onvoldoende aarding van het systeem of aardlus	Controleer en corrigeert indien nodig de aarding van het systeem.

Als uw probleem niet wordt opgelost met deze suggesties, neem dan contact op met uw dichtstbijzijnde Electro-Voice dealer of Electro-Voice distributeur.

7 Technische gegevens

ELX200-10, ELX200-12 en ELX200-15

	ELX200-10	ELX200-12	ELX200-15
Frequentierugkoppeling (-3 dB) ¹ :	65 Hz - 20 kHz	77 Hz - 17 kHz	77 Hz - 16 kHz
Frequentiebereik (-10 dB) ¹ :	49 Hz - 22 kHz	51 Hz - 20 kHz	52 Hz - 19 kHz
Axiale gevoeligheid ¹ :	90 dB	93 dB	95 dB
Maximale SPL ^{1,2} :	127 dB	128 dB	130 dB
Aanbevolen hoog-doorlaatfrequentie:	55 Hz	50 Hz	42 Hz
Dekking (H x V):	90° x 60°		
Vermogenbelasting:	300 W continu, piek 1200 W		
LF-omvormer:	EVS-10M 254 mm	EVS-12M 300 mm	EVS-15M 381 mm
HF-omvormer:	DH-1L 1-inch titanium compressedriver		
Crossover-freq.:	2 kHz	1.7 kHz	1.6 kHz
Nominale impedantie:	8 Ω		
Minimale impedantie:	7.2 Ω	7.5 Ω	7.0 Ω
Aansluitingen:	Dubbel NL4		
Behuizing:	Polypropyleen		
Rooster:	18 AWG staal met poederlak		
Ophanging:	(3) M10 ophangpunten		
Kleur:	Zwart of wit		
Afmetingen (H x B x D): mm	531 x 330 x 319	629 x 363 x 344	710 x 423 x 384
Nettogewicht:	13,4 kg	15,2 kg	18,7 kg
Transportgewicht:	15,3 kg	17,1 kg	21,4 kg

¹Volledige ruimtemeting.

²De maximale SPL wordt gemeten op 1 m met behulp van breedbandige roze ruis bij het nominale piekvermogen.

ELX200-12S en ELX200-18S

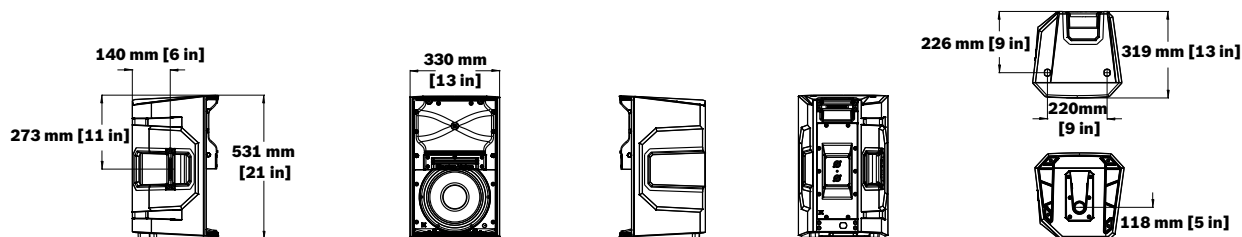
	ELX200-12S	ELX200-18S
Frequentierugkoppeling (-3 dB) ¹ :	42 Hz - 220 Hz	45 Hz - 200 Hz
Frequentiebereik (-10 dB) ¹ :	33 Hz - 300 Hz	28 Hz - 300 Hz
Axiale gevoeligheid ¹ :	93 dB	94 dB
Maximale SPL ^{1,2} :	129 dB	133 Hz

	ELX200-12S	ELX200-18S
Aanbevolen hoog- doorlaatfrequentie:	42 Hz	35 Hz
Vermogenbelasting:	400 W continu, piek 1600 W	
LF-omvormer:	EVS-12L 300 mm	EVS-18L 457 mm
Nominale impedantie:	8 Ω	
Minimale impedantie:	6.9 Ω	7.2 Ω
Aansluitingen:	Dubbel NL4	
Behuizing:	15 mm multiplex met duurzame polyurea-topcoat	
Rooster:	18 AWG staal met poederlak	
Kleur:	Zwart of wit	
Afmetingen (H x B x D): mm	397 x 445 x 457	600 x 507 x 574
Nettogewicht:	17,2 kg	26,6 kg
Transportgewicht:	20,2 kg	30,5 kg

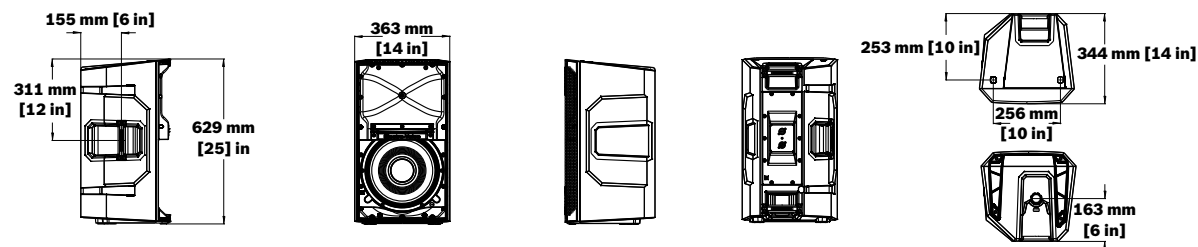
¹halve ruimtemeting.

²De maximale SPL wordt gemeten op 1 m met behulp van breedbandige roze ruis bij het nominale piekvermogen.

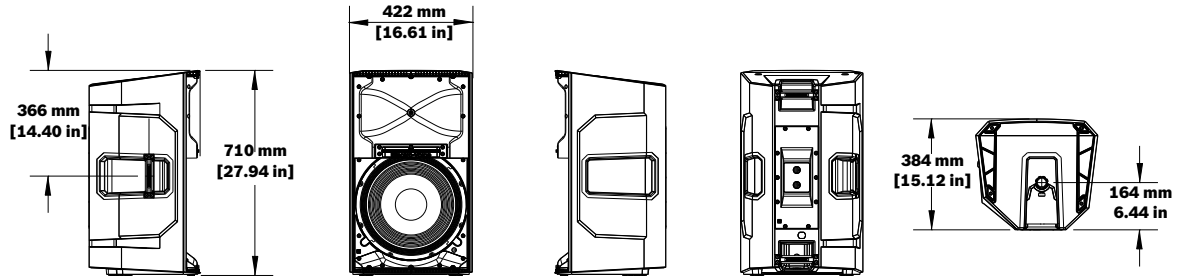
7.1 Afmetingen



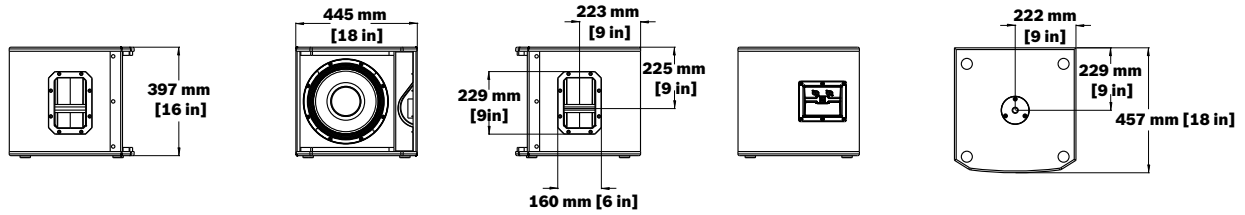
Afbeelding 7.1: ELX200-10 afmetingen:



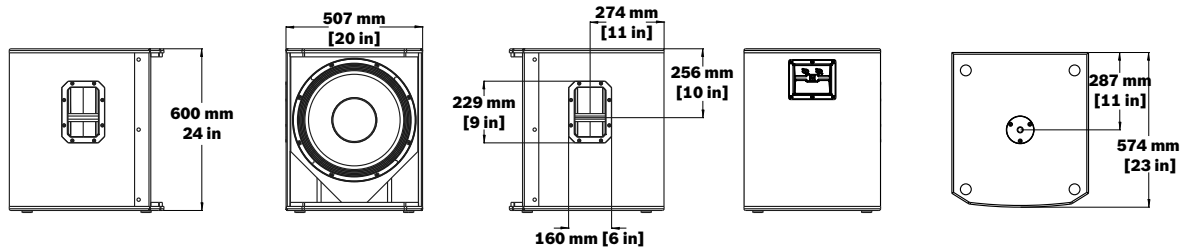
Afbeelding 7.2: ELX200-12 afmetingen:



Afbeelding 7.3: ELX200-15 afmetingen:

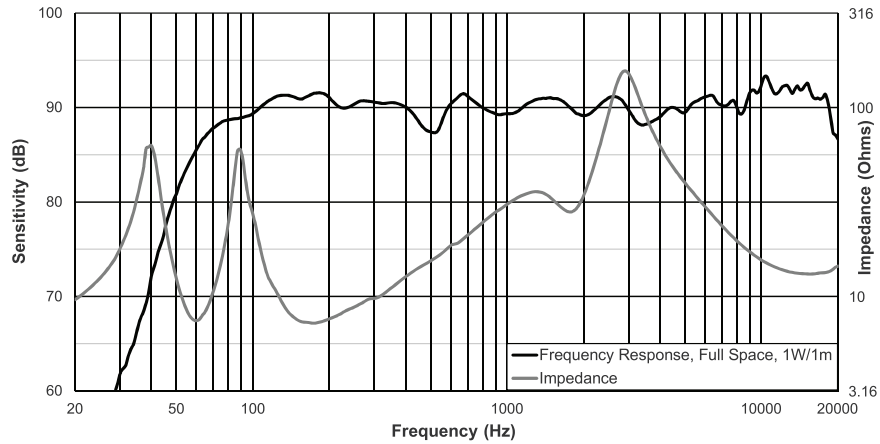


Afbeelding 7.4: ELX200-12S afmetingen

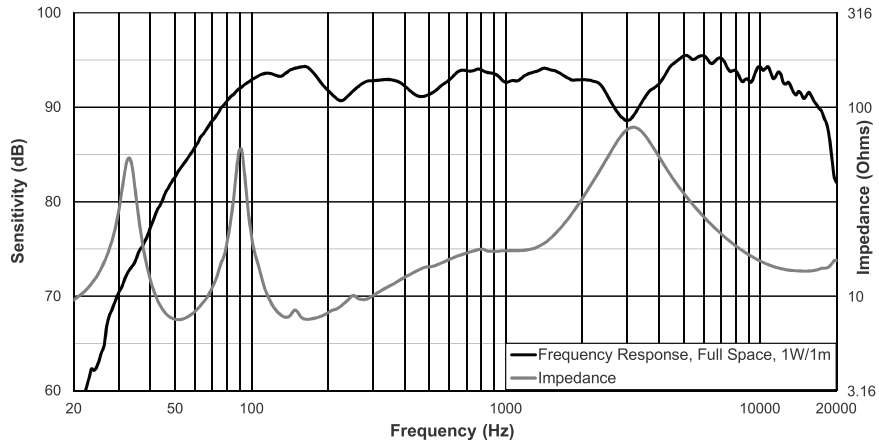


Afbeelding 7.5: ELX200-18S afmetingen

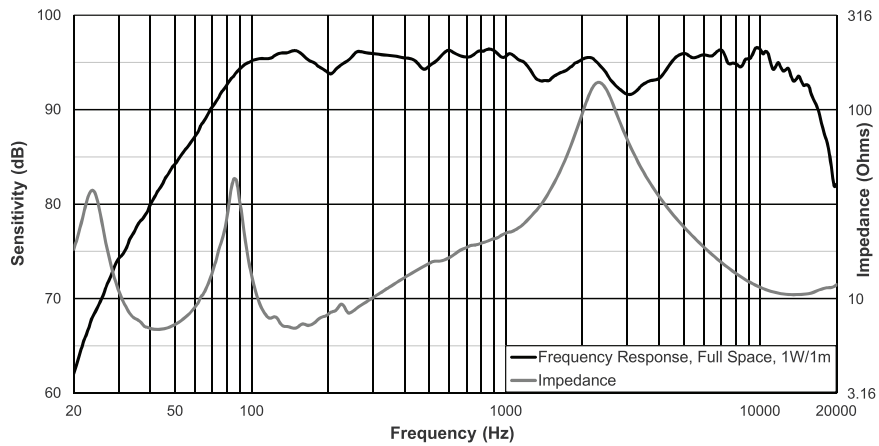
7.2 Frequentiebereik



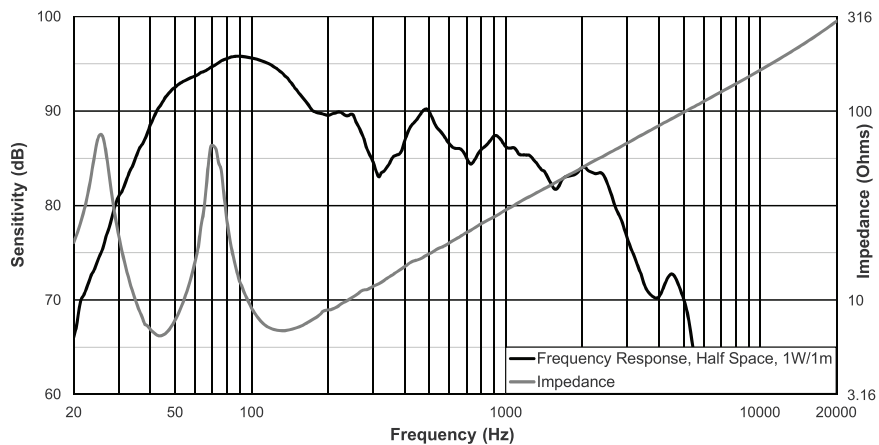
Afbeelding 7.6: ELX200-10 frequentierugkoppeling en impedantie



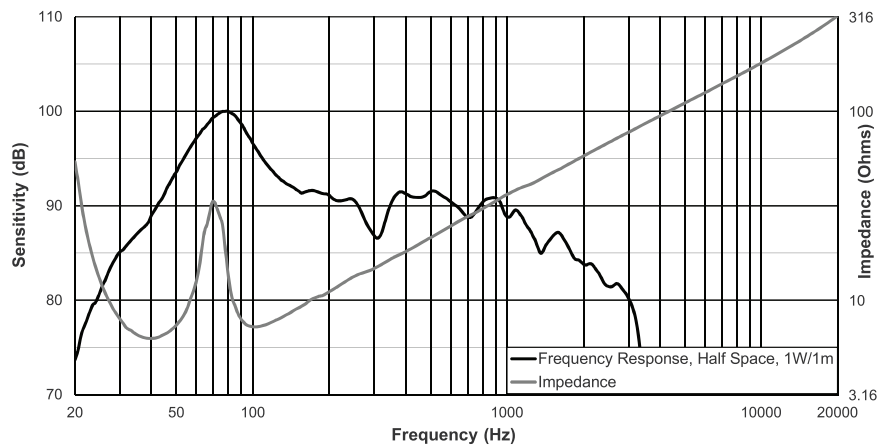
Afbeelding 7.7: ELX200-12 frequentierugkoppeling en impedantie



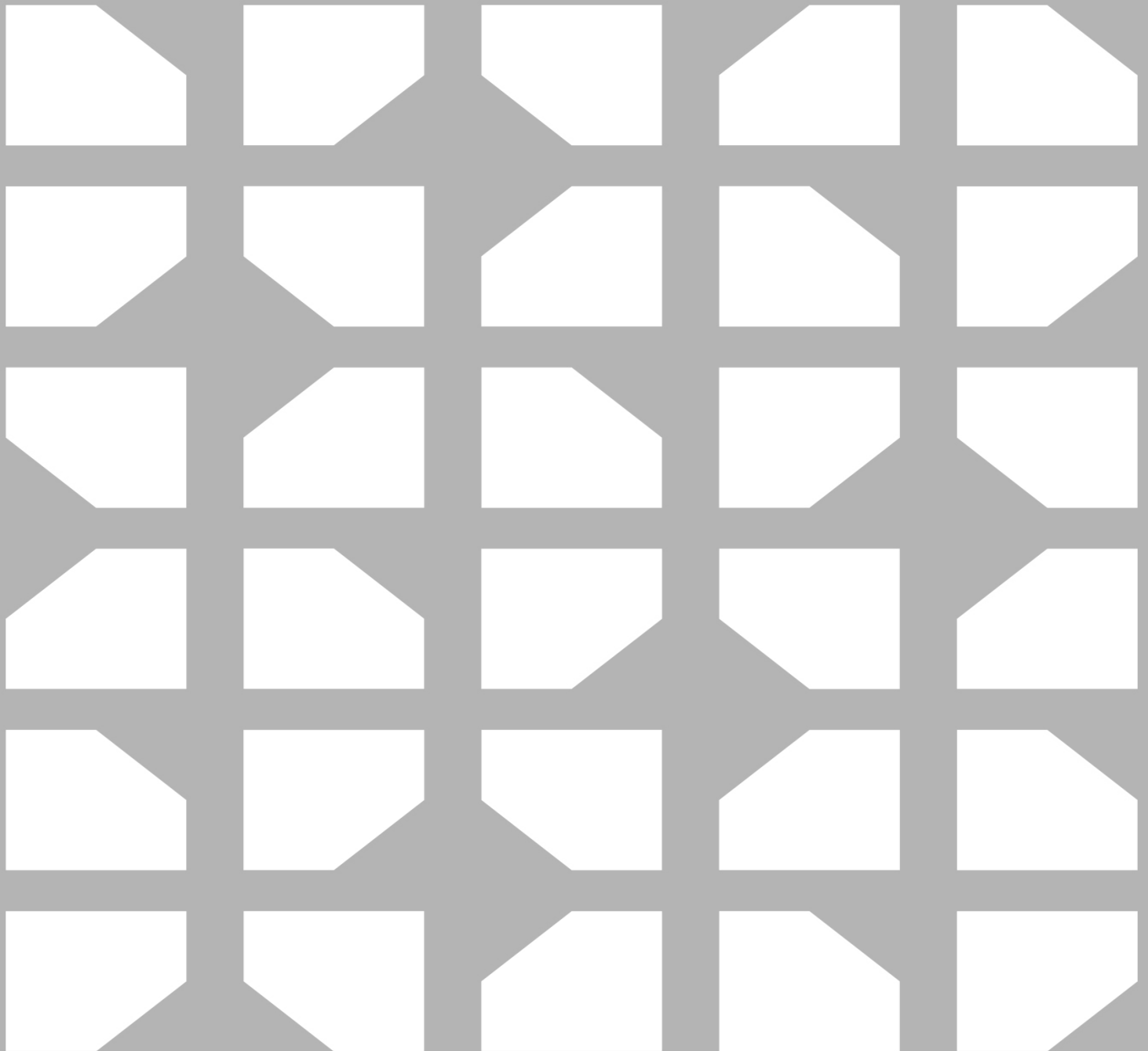
Afbeelding 7.8: ELX200-15 frequentierugkoppeling en impedantie



Afbeelding 7.9: ELX200-12S frequentierugkoppeling en impedantie



Afbeelding 7.10: ELX200-18S frequentierugkoppeling en impedantie



Electro-Voice Dynacord LLC

130 Perinton Parkway

Fairport, NY 14450

USA

www.electrovoice.com

© Electro Voice Dynacord 2026

EU importer:

EVI Audio GmbH

Sachsenring 60

94315 Straubing

Germany

© EVI Audio GmbH, 2026