

Sicherheit

BRKT-POLE-S und BRKT-POLE-L tragen bei bestimmungsgemäßer Verwendung eine Arbeitslast von 34,1 kg (75 lb) bei einem strukturellen Sicherheitsfaktor von mindestens 8:1.

Der Sicherheitsfaktor ist das Verhältnis der **ultimativen Bruchfestigkeit** geteilt durch die **Nenntragfähigkeit**. Die ultimative Bruchfestigkeit ist die Kraft, bei deren Überlastung ein Teil der Struktur versagen wird. Die Nenntragfähigkeit ist die maximale Last, die der Benutzer aufbringen darf. Der Sicherheitsfaktor gewährleistet einen Sicherheitspielraum oberhalb der Nenntragfähigkeit, um eine normale dynamische Belastung und normale Abnutzung zu berücksichtigen.

Bei der Aufhängung von Lautsprechersystemen mit BRKT-POLE-S oder BRKT-POLE-L liegt die Halterung innerhalb der Belastungsgrenze der Lautsprecherboxen und des Montagezubehörs, und es wird ein Sicherheitsfaktor von mindestens 8:1 eingehalten.

Die Verwendung anderer als der in diesem Handbuch empfohlenen Electro-Voice Montagekonfigurationen erfolgt auf Risiko des Benutzers.

Warnung!

Das Aufhängen von Gegenständen birgt potenzielle Gefahren und darf daher nur von Personen durchgeführt werden, die über gründliche Kenntnisse der entsprechenden Techniken und Vorschriften verfügen. Es wird von Electro-Voice dringend empfohlen, beim Aufhängen der Lautsprecher alle geltenden nationalen, bundesstaatlichen, staatlichen und örtlichen Vorschriften zu berücksichtigen. Es liegt in der Verantwortung des Technikers, zu gewährleisten, dass die Lautsprecher sicher und unter Beachtung all dieser Vorschriften installiert werden. Werden Lautsprecher aufgehängt, empfiehlt Electro-Voice dringend, dass das System mindestens einmal jährlich oder gemäß gesetzlicher Vorschriften inspiziert wird. Falls dabei Schwachstellen oder Schäden festgestellt werden, müssen sofort Abhilfemaßnahmen ergriffen werden. Der Benutzer ist dafür verantwortlich sicherzustellen, dass alle aufgehängten Objekte von der Wand, Decke oder Struktur getragen werden. Jegliche Hardware, die zum Aufhängen von Lautsprecherboxen verwendet wird und nicht von Electro-Voice gestellt wird, obliegt der Verantwortung anderer.

Überprüfen Sie vor Verwendung der Aufhängepunkte und des zugehörigen Befestigungsmaterials, ob diese Risse, Verformungen, beschädigte Schweißnähte, fehlende oder beschädigte Komponenten aufweisen, die die Stabilität der Aufhängepunkte beeinträchtigen. Ersetzen Sie beschädigte Hardware. Halten Sie sich stets an die Beschränkungen, und überschreiten Sie niemals die für Flugpunkte empfohlene Last. Als zusätzliche Sicherheitsmaßnahme wird empfohlen, dass der Benutzer einen weiteren Aufhängepunkt an der Gebäudestruktur befestigt. Dieser redundante Aufhängepunkt sollte möglichst weniger Spiel haben (am besten weniger als 2,5 cm). Überprüfen Sie vor der Verwendung, ob das Lautsprechergehäuse Risse, Verformungen, beschädigte Schweißnähte, fehlende oder beschädigte Komponenten aufweist, die die Gehäusestabilität beeinträchtigen. Ersetzen Sie Lautsprechersysteme, wenn diese beschädigt sind oder Hardware fehlt.

Warnung!

BRKT-POLE-S und BRKT-POLE-L sind nicht für die direkte Einwirkung von Regen und/oder die Verwendung im Freien ausgelegt.

Systemübersicht

Vielen Dank, dass Sie sich für dieses Stangenhalterungszubehör entschieden haben. Diese Anleitung beschreibt die Installation verschiedener Modelle von Breitbandlautsprechern auf BRKT-POLE-S und BRKT-POLE-L Stangenhalterungen.

Im Lieferumfang enthaltene Teile

Stellen Sie sicher, dass alle erforderlichen Teile enthalten und nicht beschädigt sind. Falls die Verpackung oder Teile beim Versand beschädigt wurden, wenden Sie sich an den Spediteur. Sollten Teile offensichtlich fehlen, benachrichtigen Sie bitte die zuständige Vertretung oder den Kundendienst.

Anzahl	Bauteil
1	Stangenhalterung
2	Abstandshalter für die Wandmontage
1	Installationskurzanleitung

Kompatible Lautsprecher

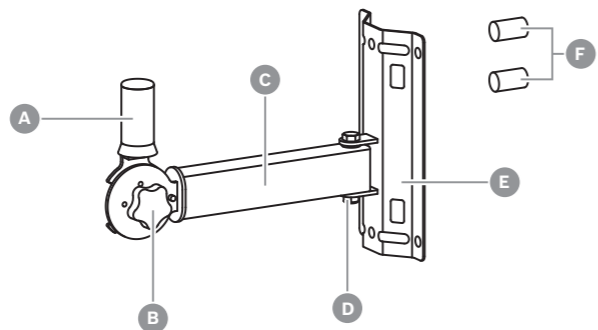
BRKT-POLE-S ist für 8- und 10-Zoll-Lautsprecher und einige 12-Zoll-Lautsprecher geeignet. BRKT-POLE-L ist für Lautsprecher bis zu 15 Zoll geeignet.

Lautsprechermodell	BRKT-POLE-S	BRKT-POLE-L
ZLX 8" Modelle	☐	☐
ZLX 12" Modelle	-	☐

Lautsprechermodell	BRKT-POLE-S	BRKT-POLE-L
ZLX 15" Modelle	-	☐
EVIVA 12P Modelle	-	☐
EVIVA 15P Modelle	-	☐
EKX 12" Modelle	☐ ¹	☐
EKX 15" Modelle	-	☐
ELX 12" Modelle	☐ ¹	☐
ELX 15" Modelle	-	☐
ELX200 10" Modelle	☐	☐
ELX200 12" Modelle	-	☐
ELX200 15" Modelle	-	☐
ETX-10P	☐ ¹	☐
ETX-12P	☐ ¹	☐
ETX-15P	-	☐
EVERSE 8	☐	☐
EVERSE 12	☐ ¹	☐
PX1122M	☐ ¹	☐
PX1152M	-	☐
PXM-12MP	-	☐ ¹
QRx 112/75	-	☐
QRx 115/75	-	☐ ¹
SX 12" Modelle	☐	☐
TX1122	-	☐
TX1152	-	☐
ZX1 , ZX A1	☐	☐
ZX3	-	☐
ZX4 , ZX5 , ZX A5	-	☐

¹ Begrenzte Einstellbarkeit des horizontalen Winkels und der Neigung nach oben

Einzelteile



A	Stangenhalterung	B	Handschraube für vertikale Neigung
C	Schwenkbarer Arm	D	Mutter des Schwenkarms
E	Grundplatte	F	Abstandshalter für die Wandmontage

Merkmale

Mit der Stangenhalterung kann der Winkel des Lautsprechers nach Bedarf eingestellt werden. Die Optionen sind:

- Drehen nach links oder rechts von der vertikalen Achse der Stangenhalterung.
- Schwenken (Panning) nach links oder rechts von der vertikalen Achse des Auslegerschwenkarms.
- Kippen nach oben oder unten von der Drehachse des Auslegerarms.
- Kombinieren Sie einen der drei Einstellpunkte.

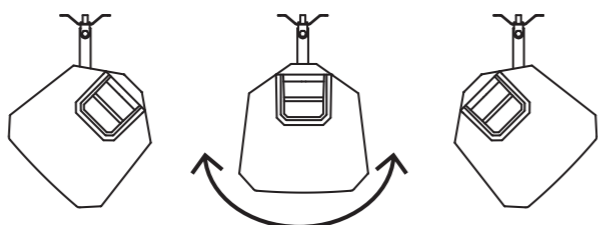


Abb. 1: Drehen nach links oder rechts von der vertikalen Achse der Stangenhalterung

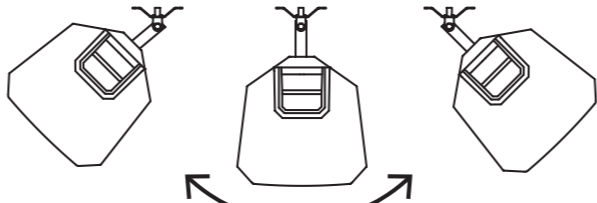


Abb. 2: Schwenken (Panning) nach links oder rechts von der vertikalen Achse des Auslegerschwenkarms

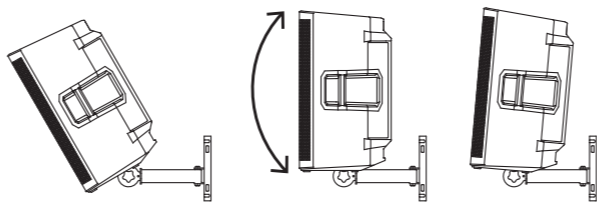


Abb. 3: Kippen nach oben oder unten von der Drehachse des Auslegerarms

Die maximale Neigung der Stangenhalterung nach unten beträgt 30 Grad. Die maximale Neigung nach oben beträgt 5 Grad.

Einrichtung

Vorsicht!

Aufgrund des Gewichts des Electro-Voice-Lautsprechersystems ist es zwingend erforderlich, dass die Halterung ordnungsgemäß an der Wand oder am Mast befestigt wird. Die Wahl des Befestigungsmittels (nicht im Lieferumfang enthalten) richtet sich nach dem Material und der Konstruktion der Montagefläche. Der Benutzer ist dafür verantwortlich, dass die Montagefläche und die Befestigungsmittel das Gewicht des Lautsprechers tragen können.



Vorsicht!

Wir empfehlen, dass schwerere Lautsprecherboxen stets von mindestens zwei Personen angehoben und aufgestellt werden. Werden schwere Lautsprecherboxen nur von einer einzelnen Person angehoben und aufgestellt, besteht die Gefahr einer Verletzung.



Montageoptionen für Stangenhalterungen

	Wenn Sie den Lautsprecher mit den verschiedenen in dieser Anleitung aufgeführten Montageoptionen montieren, stellen Sie sicher, dass alle verwendeten Beschläge für eine maximale Arbeitslast von 34,1 kg (75 lb) geeignet sind. Siehe Kapitel <i>Sicherheit</i> für weitere Einzelheiten.
	Wenn Sie die Halterung an einem Mast oder Pfosten montieren, vergewissern Sie sich, dass der Mast oder Pfosten fest und sicher ist und die zulässige Traglast tragen kann. Befestigen Sie die Halterung niemals direkt an einem dreibeinigen Lautsprecherständer, da der Ständer sonst umkippen und Schäden und/oder Verletzungen verursachen kann.
	Um ein unbeabsichtigtes Entfernen des Lautsprechers aus der Halterung zu verhindern, stellen Sie sicher, dass die Stellschraube oder die Rändelschraube, falls vorhanden, fest angezogen ist. Montieren Sie die Halterung an einer nicht leicht zugänglichen Stelle, um ein unbeabsichtigtes oder versehentliches Entfernen des Lautsprechers zu verhindern.

Montage an einer Wand

Wenn Sie die Halterung direkt an der Wand montieren, müssen Sie die beiden mitgelieferten Abstandshalter (A) verwenden. Die Abstandshalter für die Wandmontage verhindern, dass sich die Halterung beim Eindrehen der Schrauben in die Wand verbiegt oder verzieht. Die Halterung ist für Befestigungselemente mit einem Durchmesser von bis zu 3/8 Zoll oder M10 geeignet.



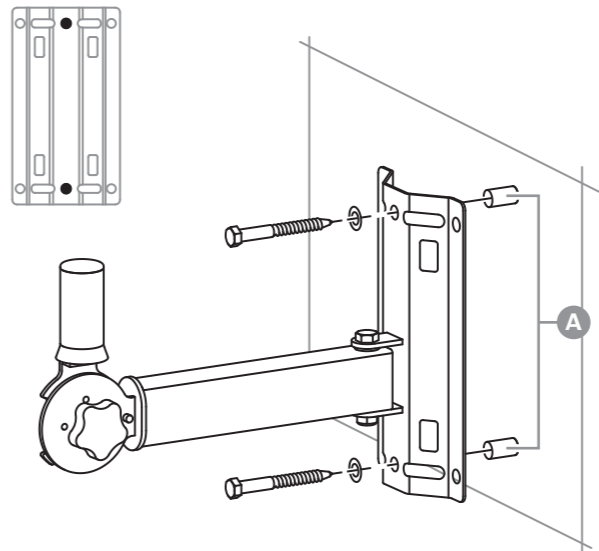
Warnung!

Montieren Sie die Stangenhalterung direkt an einem Wandpfosten. Nichtbeachtung kann zu Schäden und/oder Verletzungen führen.



Warnung!

Montieren Sie die Stangenhalterung nicht an der Decke, am Boden oder an einer anderen Oberfläche, die nicht vertikal ist. Montieren Sie die Halterung nicht seitlich oder verkehrt herum.



Montage an einem vertikalen Mast

Die Halterung kann mit zwei U-Bügeln an einem vertikalen Mast befestigt werden. Die äußeren Löcher nehmen 4 1/2"-Bügelbolzen auf. Die inneren Schlitze nehmen mindestens 1 5/8" und maximal 2 7/8" Bügelschrauben von Mitte zu Mitte auf, was einer Rohrmennweite zwischen 1" (DN20) und 2" (DN50) entspricht. Beide Positionen nehmen einen maximalen Schraubendurchmesser von 3/8" oder M10 auf. Siehe *Technische Daten* für die Abmessungen der Schlitze.

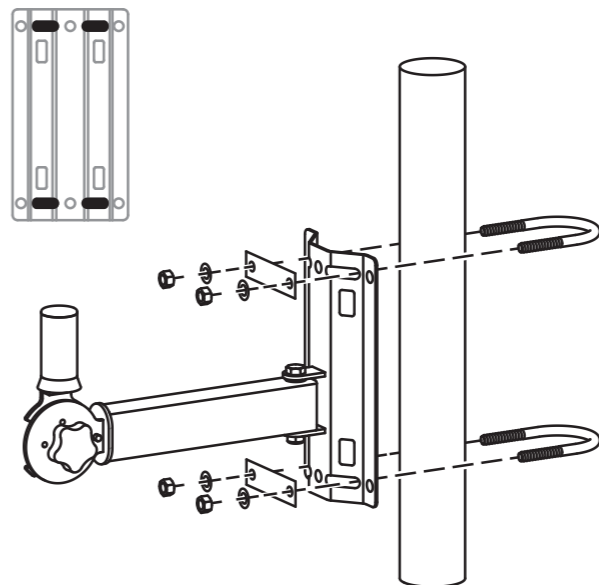


Abb. 4: Verwendung von Bügelschrauben mit mindestens 1-5/8-Zoll und maximal 2-7/8-Zoll Schraubenzentrum

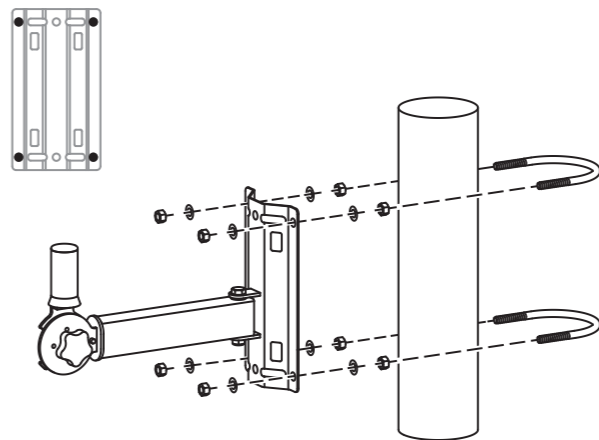


Abb. 5: Verwendung von U-Bügeln mit 4-1/2-Zoll-Schraubenzentrum (maximaler Schraubendurchmesser 3/8-Zoll oder M10)

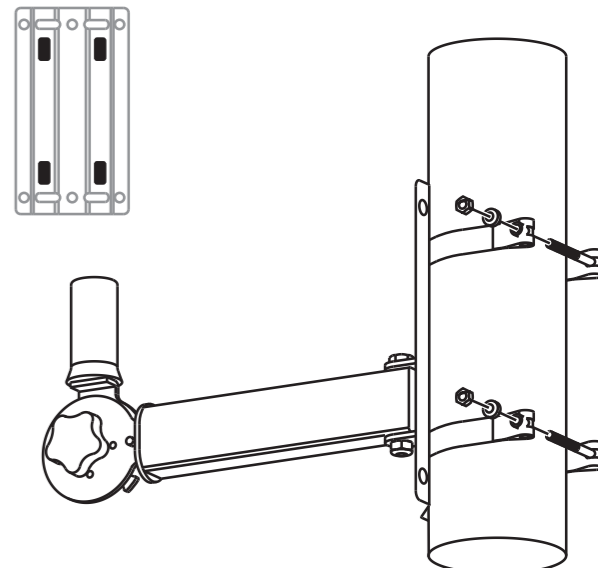


Abb. 6: Verwendung von Rohrschellen (maximale Gurtbreite 3/4" oder 20 mm)



Hinweis!

Es gibt viele Arten von Metallrohrschellen. Vergewissern Sie sich je nach gewähltem Typ, dass die Tragfähigkeit der Klemme für die Arbeitslast mal einem Sicherheitsfaktor von 8 ausreicht (siehe *Sicherheit* für weitere Einzelheiten).

Siehe

- *Sicherheit*
- *Technische Daten*

Anbringen des Lautsprechers an der Stangenhalterung

Zum Einbau von Modellen **mit einer Stellschraube**:

1. Lösen Sie die Stellschraube, ohne sie ganz zu entfernen. Der Lautsprecher lässt sich leicht auf die Stangenhalterung schieben.

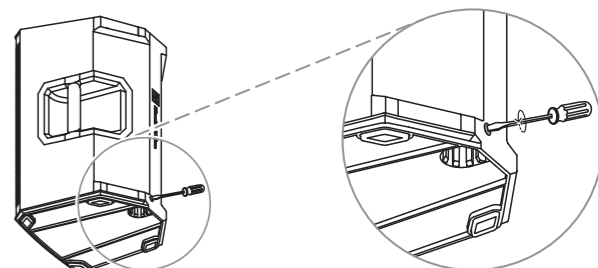


Abb. 7: ZLX-8-G2

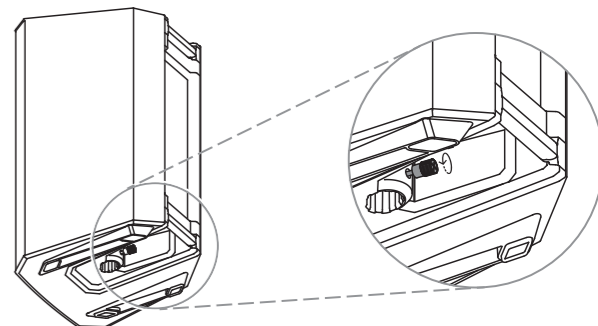
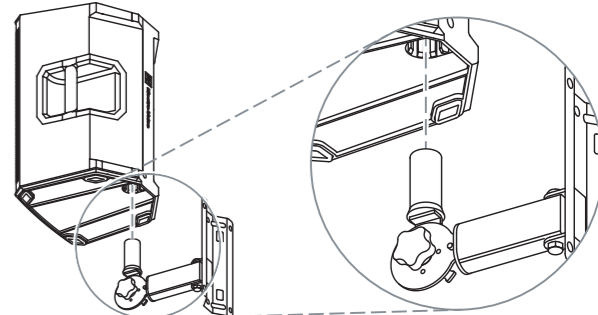


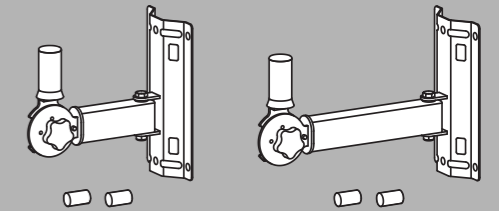
Abb. 8: ZLX-12-G2

2. Richten Sie die Aufnahme des Lautsprechers mit der in vertikaler Position arretierten Stangenhalterung aus.

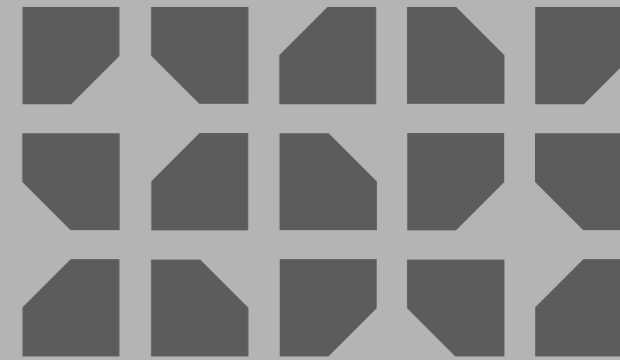


Full-Range Loudspeaker Accessories

BRKT-POLE-S, BRKT-POLE-L



de Schnellstartanleitung



Bosch Security Systems, LLC
 130 Perinton Parkway
 Fairport, NY 14450
 USA
www.electrovoice.com
 © Bosch Security Systems, LLC, 2025

EU importer:
Bosch Sicherheitssysteme GmbH
 Robert-Bosch-Platz 1
 70839 Gerlingen
 Germany
 © Bosch Sicherheitssysteme GmbH, 2025



	BRKT-POLE-S Wandhalterung, 2- Wege-Lautspr., 8", 10"	BRKT-POLE-L Wandhalterung, 2- Wege-Lautspr., 12", 15"
Gewicht (lb)	3.92 lb	4.45 lb
Versandgewicht (kg)	1.94 kg	2.22 kg
Bruttogewicht (lb)	4.28 lb	4.89 lb

¹ Maximales Gewicht des Lautsprechers, das auf der Halterung platziert werden kann

Maße

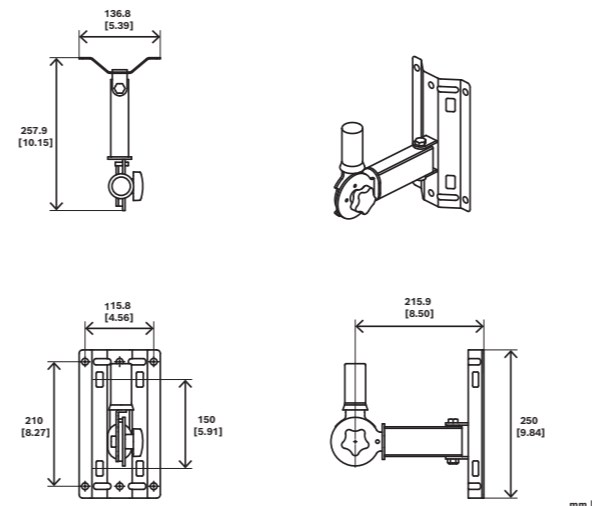


Abb. 11: BRKT-POLE-S

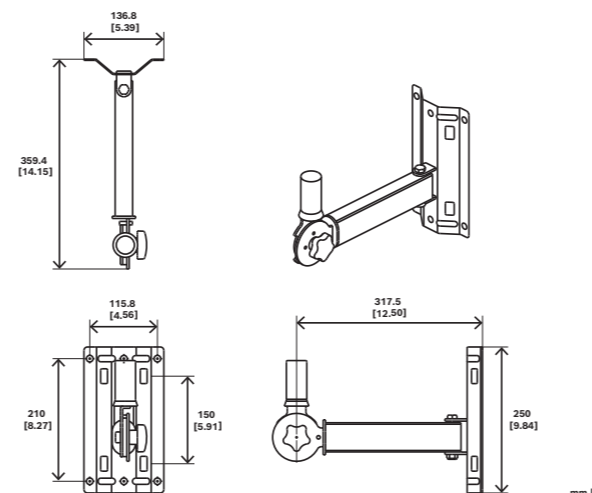


Abb. 12: BRKT-POLE-L

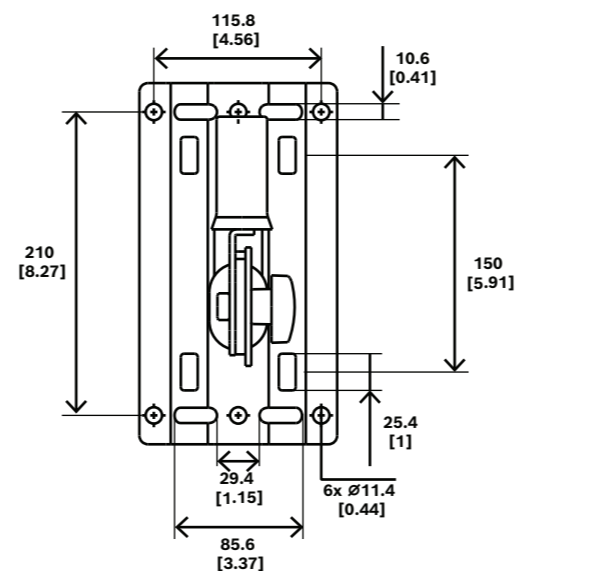
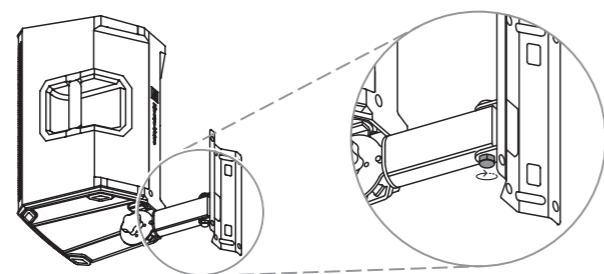
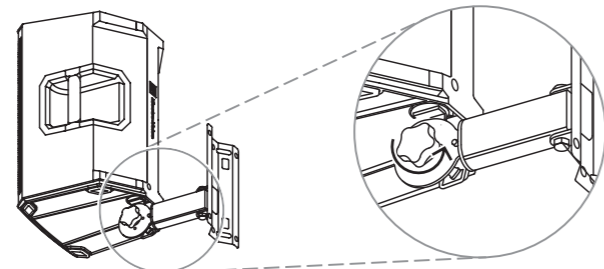


Abb. 13: Abmessungen des Schlitzes der Halterung

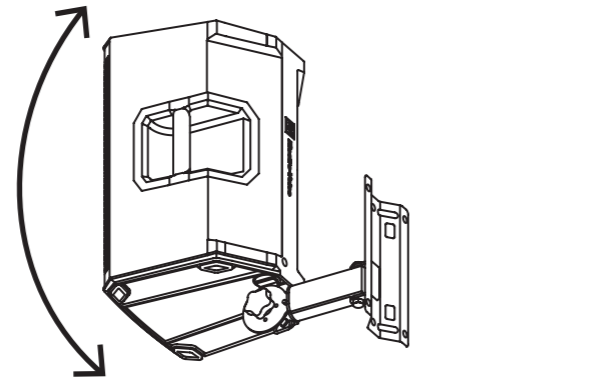


So stellen Sie den vertikalen (Neigungs-)Winkel ein:

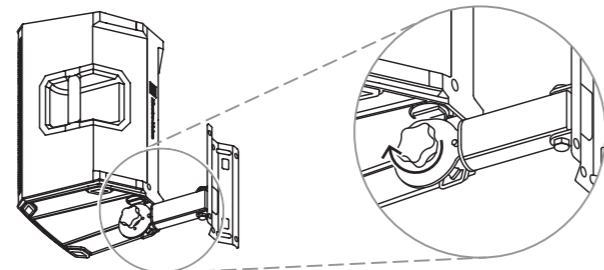
1. Lösen Sie die Handschraube für die vertikale Neigung mit der Hand.



2. Stützen Sie den Lautsprecher und bewegen Sie ihn nach oben oder unten, um den gewünschten vertikalen Winkel einzustellen. Stützen Sie den Lautsprecher, bis die vertikale Handschraube fest angezogen ist und der Lautsprecher vollständig gesichert ist.



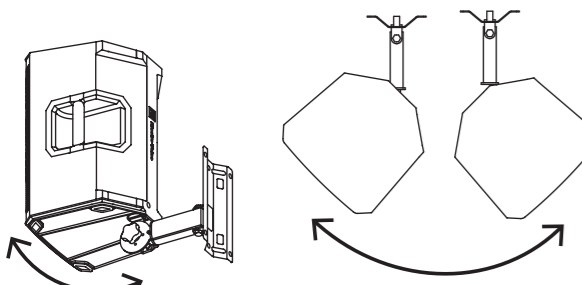
3. Ziehen Sie die vertikale Handschraube an, bis der Lautsprecher eingerastet ist.



Technische Daten

	BRKT-POLE-S Wandhalterung, 2- Wege-Lautspr., 8", 10"	BRKT-POLE-L Wandhalterung, 2- Wege-Lautspr., 12", 15"
Farbe	Schwarz	Schwarz
Abmessungen (H x B x T) (mm)	250 mm x 115.8 mm x 215.9 mm	250 mm x 115.8 mm x 317.5 mm
Abmessungen (H x B x T) (in)	9.84 in x 4.56 in x 8.50 in	9.84 in x 4.56 in x 12.5 in
Versandmaße (H x B x T) (mm)	295 mm x 265 mm x 85 mm	385 mm x 265 mm x 85 mm
Versandmaße (H x B x T) (Zoll)	11.61 in x 10.43 in x 3.35 in	15.16 in x 10.43 in x 3.35 in
Tragfähigkeitsgrenze (kg) ¹	34,1 kg	34,1 kg
Arbeitsbelastungsgrenze (Pfund) ¹	75 Pfund	75 Pfund
Gewicht (kg)	1.78 kg	2.02 kg

- Schieben Sie den Lautsprecher langsam auf die Stangenhalterung.
- Drehen Sie den Lautsprecher, um den gewünschten Drehwinkel einzustellen.



- Ziehen Sie die Stellschraube auf der Rückseite des Gehäuses an, falls vorhanden, ohne sie zu fest anzuziehen.

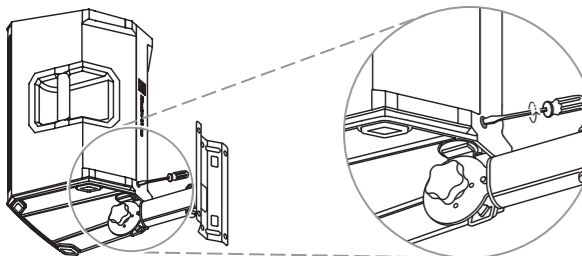


Abb. 9: ZLX-8-G2

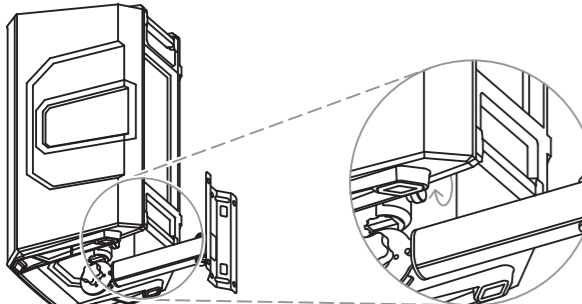
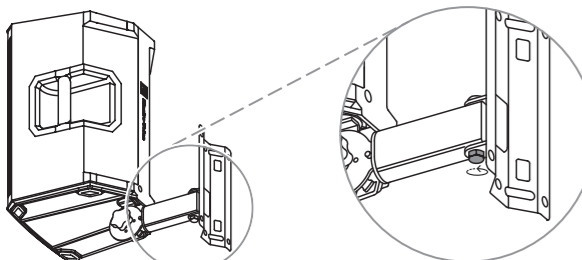


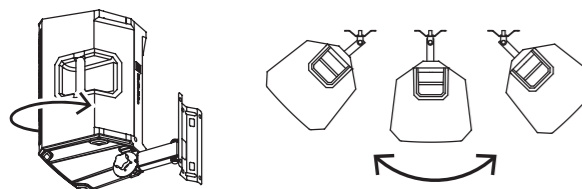
Abb. 10: ELX200 12"

Zum Einstellen des Schwenkwinkels (Pan):

- Lösen Sie die Mutter des Schwenkarms der Halterung mit einer 17-mm-Steckdose oder einem verstellbaren Schraubenschlüssel.



- Bewegen Sie den Schwenkarm nach links oder rechts, um den Lautsprecher auf den gewünschten Winkel einzustellen.



- Lassen Sie zwischen der Wand und dem Lautsprecher genügend Platz für die Kabelanschlüsse.
- Ziehen Sie die Mutter des Schwenkarms der Halterung mit einer 17-mm-Stecknuss oder einem verstellbaren Schraubenschlüssel fest.