

安全性

BRKT-POLE-S と BRKT-POLE-L は、設計どおりに使用した場合、最小構造安全率 8:1 で 34.1 kg (75 ポンド) の作業荷重制限をサポートします。

安全係数は、**極限破壊強度を使用荷重制限**で割った比率です。極限破壊強度は、部品が構造的に破損する力を表します。使用荷重制限とは、ユーザーが適用する最大荷重です。安全係数の目的は、使用荷重を超えた値で安全領域を確保し、通常使用における動的荷重や摩擦に対応することにあります。

このマニュアルに示されているように、BRKT-POLE-S または BRKT-POLE-L を使用してスピーカーシステムを吊り下げの場合、ブラケットはスピーカーシステムとマウントアクセサリーの両方の使用荷重制限内に収まり、少なくとも 8:1 の安全係数が維持されます。本取扱説明書で Electro-Voice が推奨している以外の取付け構成を使用する場合は、使用者の責任において行ってください。

警告!
天井への取り付け工事は危険が伴う場合があるため、真上に機器を設置する技術と規制に関する十分な知識を持つ担当者だけが実施するようにしてください。スピーカーを天井りする場合、国、連邦、州、地方のすべての最新の法律や規制を考慮することを推奨します。スピーカーを安全に吊り下げる事は設置者の責任です。Electro-Voice では、スピーカーを吊り下げる場合、最低年 1 回または法律や規制で定められた頻度でシステムを点検することを推奨しています。弱い部分または破損の兆候が見つかった場合は、直ちに改善措置を講じてください。壁または天井がスピーカーの荷重に耐えるかどうかの確認は、お客様の責任です。Electro-Voice 製ではない吊り下げ金具を使用するときは、その製造会社に責任があります。

使用前に、吊り下げポイントとその金具に、吊り下げポイントの強度を低下させるような亀裂、変形、溶接割れ、腐食、コンポーネントの抜け落ちまたは損傷がないか点検してください。損傷している金具は交換してください。吊り下げポイントの限度または最大推奨荷重を超えないようにしてください。追加の安全対策として、建物の構造支柱にもう一つ吊り下げポイントを設置することをお勧めします。この安全強化のため追加した安全ポイントは緩みをできるだけ少なくしてください (1 インチ未満が望ましい)。使用前に毎回、スピーカーのエンクロージャに強度を低下させる亀裂、変形、コンポーネントの抜け落ちや損傷がないか点検してください。損傷や金具の抜け落ちがあるスピーカーシステムは交換してください。

警告!
BRKT-POLE-S と BRKT-POLE-L は、直接の雨や屋外環境に耐えるようには設計されていません。

システム概要

このポールマウントブラケットアクセサリをお選びいただきありがとうございます。このマニュアルでは、BRKT-POLE-S および BRKT-POLE-L ポールマウントブラケットにさまざまなフルレンジスピーカーモデルを取り付ける方法について説明します。

付属部品

すべての部品が揃っていて、損傷していないことを確認してください。梱包や部品が破損している場合は、配送業者にお問い合わせください。部品が不足している場合は、営業担当者またはカスタマーサービス担当者にお問い合わせください。

数量	梱包品
1	ポールマウントブラケット
2	壁面取り付けスペーサー
1	クイックインストールガイド

対応スピーカー

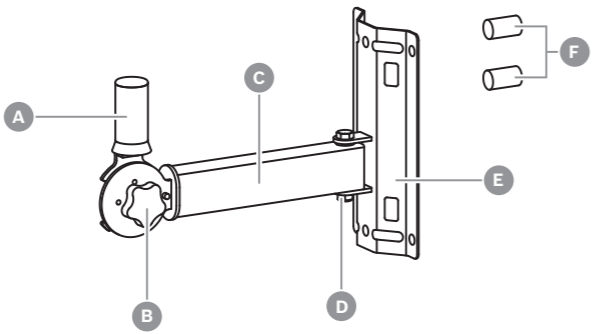
BRKT-POLE-Sは、8 インチおよび 10 インチのスピーカー、および一部の 12 インチのスピーカーに対応します。BRKT-POLE-L は、15 インチまでのスピーカーに対応します。

スピーカーモデル	BRKT-POLE-S	BRKT-POLE-L
ZLX 8" モデル	✓	✓
ZLX 12" モデル	-	✓
ZLX 15" モデル	-	✓
EVIVA 12P モデル	-	✓

スピーカーモデル	BRKT-POLE-S	BRKT-POLE-L
EVIVA 15P モデル	-	✓
EKX 12" モデル	✓ ¹	✓
EKX 15" モデル	-	✓
ELX 12" モデル	✓ ¹	✓
ELX 15" モデル	-	✓
ELX200 10" モデル	✓	✓
ELX200 12" モデル	-	✓
ELX200 15" モデル	-	✓
ETX-10P	✓ ¹	✓
ETX-12P	✓ ¹	✓
ETX-15P	-	✓
EVERSE 8	✓	✓
EVERSE 12	✓ ¹	✓
PX1122M	✓ ¹	✓
PX1152M	-	✓
PXM-12MP	-	✓ ¹
QRx 112/75	-	✓
QRx 115/75	-	✓ ¹
SX 12" モデル	✓	✓
TX1122	-	✓
TX1152	-	✓
ZX1, ZX A1	✓	✓
ZX3	-	✓
ZX4, ZX5, ZX A5	-	✓

¹ 限られた水平角度と上方向の傾斜調整機能

ブラケット部品



A	ポールマウント	B	垂直傾斜つまみネジ
C	スイベルアーム	D	スイベルアームナット
E	ベースプレート	F	壁面取り付けスペーサー

特長

- ポールマウントブラケットを使用して、必要に応じてスピーカーの角度を調整できます。次のオプションがあります。
 - ポールマウント垂直軸を中心に左または右に回します。
 - ブラケットスイベルアーム垂直軸を中心に左右に旋回 (パン) します。
 - ブラケットアームのピボット軸から上または下に傾けます。
 - 3 つの調整ポイントのいずれかを組み合わせます。

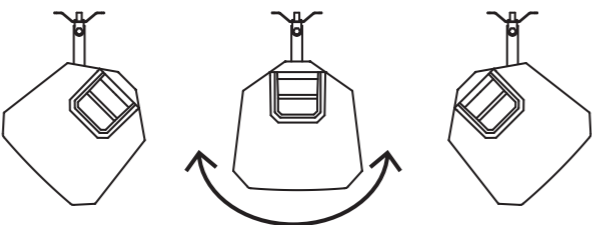


図 1: ポールマウント垂直軸を中心に左または右に回します。

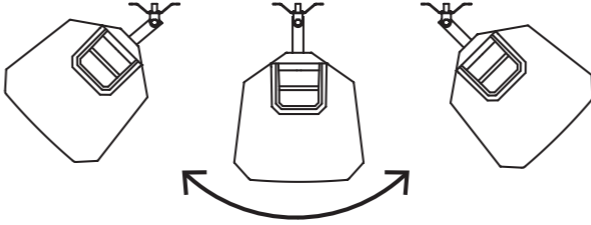


図 2: ブラケットスイベルアーム垂直軸を中心に左右に旋回 (パン) します。

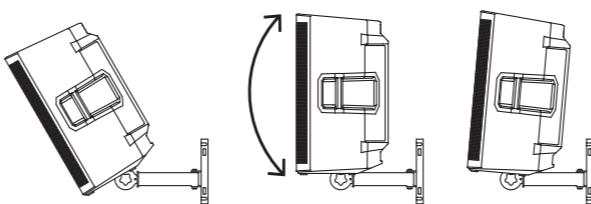


図 3: ブラケットアームのピボット軸から上または下に傾けます。

ボール取り付けブラケットの下向きの最大傾斜は 30 度です。上向きの最大傾斜は 5 度です。

設置

注意!
Electro-Voice スピーカーシステムは重量があるため、ブラケットを壁またはポールに適切に固定することが不可欠です。固定器具 (別売) の選択は、取り付け面の材質と構造によって決まります。ユーザーは、スピーカーの重量を取り付け面と固定器具で確実に支えることを確認する責任があります。

注意!
重量があるスピーカーは、2 人以上で持ち上げて設置することを推奨します。スピーカーが重い場合に、1 人で持ち上げや配置を行うと怪我をする恐れがあります。

ポールマウントブラケットの取り付けオプション

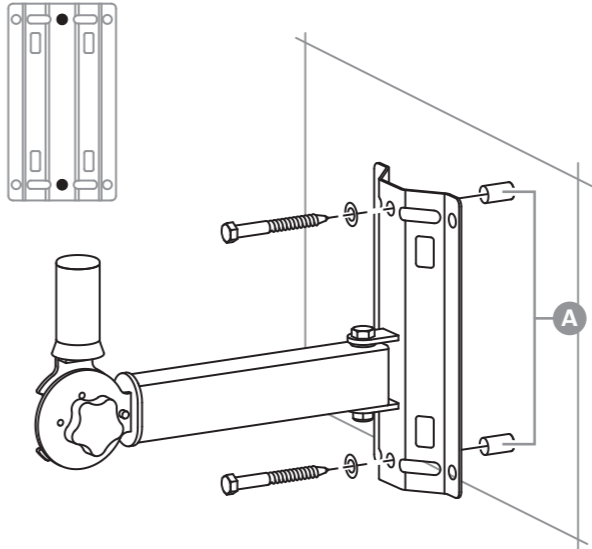
	このマニュアルに記載されているさまざまな取り付けオプションを使用してスピーカーを取り付ける場合は、使用するすべてのハードウェアが 34.1 kg (75 ポンド) の動作荷重制限を支えられることを確認してください。詳細については、「安全性」を参照してください。
	ブラケットをポールまたはポストに取り付ける場合は、ポールまたはポストが固定され、安全であり、使用荷重制限を支えられることを確認してください。ブラケットを三脚スピーカースタンドに直接取り付けないでください。スタンドが傾いて破損や怪我の原因となります。
	スピーカーがブラケットから誤って外れないように、止めネジまたはつまみネジがある場合は、それらをしっかりと締めます。スピーカーをうっかり誤って取り外さないよう、ブラケットは簡単に手が届かない場所に取り付けてください。

壁面への取り付け

ブラケットを壁面に直接取り付ける場合は、必ず付属の 2 個の壁面取り付けスペーサー (A) を使用してください。壁面取り付けスペーサーは、ネジを壁に打ち込む際にブラケットが曲がったり反ったりするのを防ぎます。ブラケットは最大 3/8 インチまたは M10 の直径の固定器具に対応します。

警告!
ポールマウントブラケットを壁の中の間柱に直接取り付けます。そうでない場合、破損や怪我の原因となります。

警告!
ポールマウントブラケットを天井、フロア、または垂直でない面に取り付けしないでください。ブラケットを横向きや上下逆に取り付けしないでください。



垂直ポールへの取り付け

ブラケットは 2 本の U ボルトを使用して垂直ポールに取り付けることができます。外側の穴は、中心間が 4 1/2 インチの U ボルトに対応します。内側のスロットには、中心間が最小 1 5/8 インチ、最大 2 7/8 インチの U を使用できます。これは、1 インチ (DN20) と 2 インチ (DN50) の間の公称パイプサイズに対応します。どちらの位置でも、最大ボルト径は 3/8 インチまたは M10 です。スロットの寸法については、「テクニカルデータ」を参照してください。

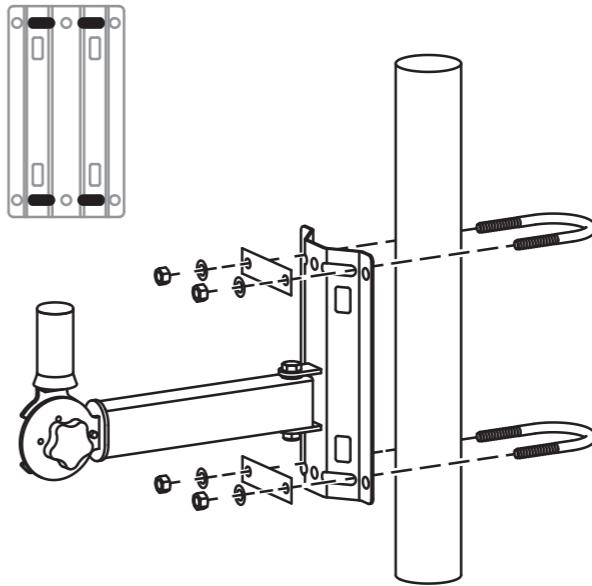


図 4: ボルト中心が最小 1-5/8 インチ、最大 2-7/8 インチの U ボルトを使用した場合

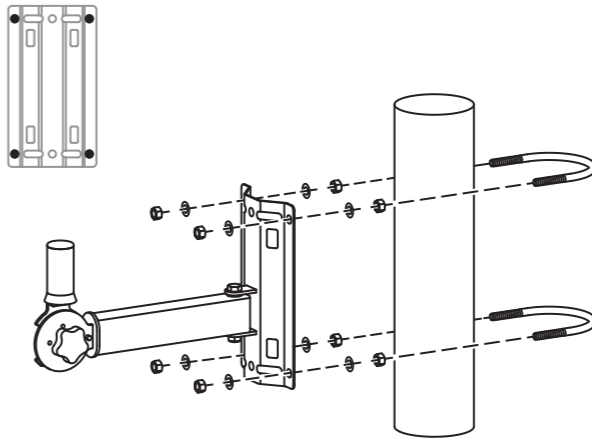


図 5: ボルト中心が 4-1/2 インチの U ボルトを使用した場合 (最大ボルト直径 3/8 インチまたは M10)

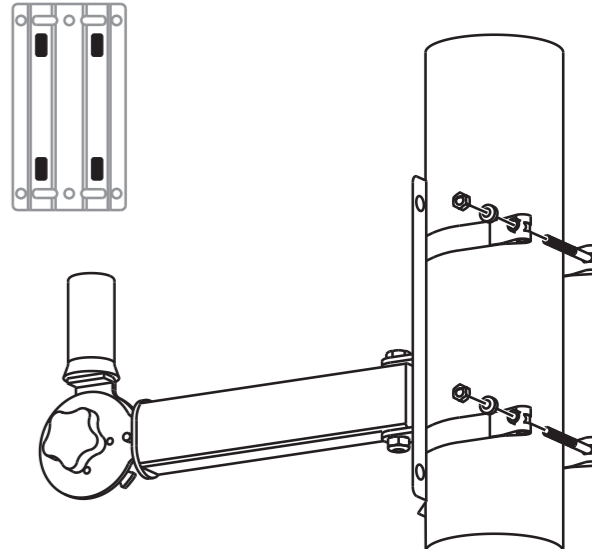


図 6: チューブクランプを使用した場合 (最大ストラップ幅 3/4 インチまたは 20 mm)

注記!
金属管クランプには多くの種類があります。選択したタイプに応じて、クランプ定格荷重が使用荷重制限に安全係数 8 を掛けた値に耐えられることを確認してください。詳細については、「安全性」を参照してください。

参照情報

- 安全性
- テクニカルデータ

ポールマウントブラケットへのスピーカーの取り付け

- 止めネジ付きのモデルを取り付けるには：
- 止めネジは完全に外さずに緩めます。スピーカーはポールマウント上で簡単にスライドさせます。

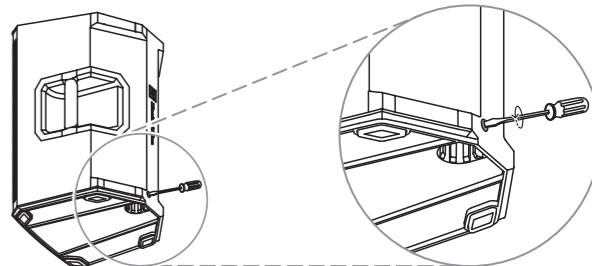


図 7: ZLX-8-G2

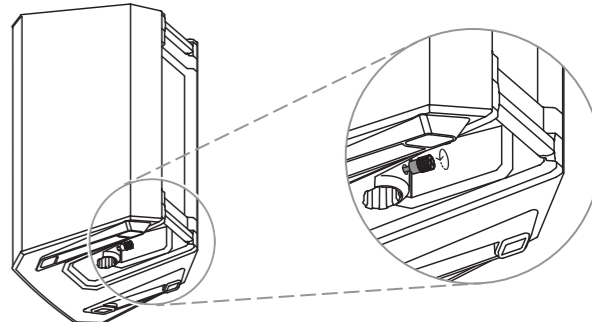
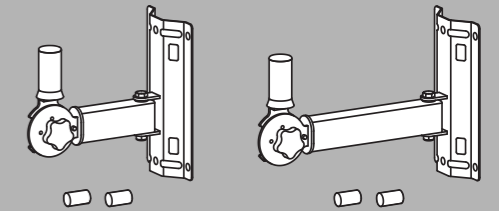


図 8: ZLX-12-G2

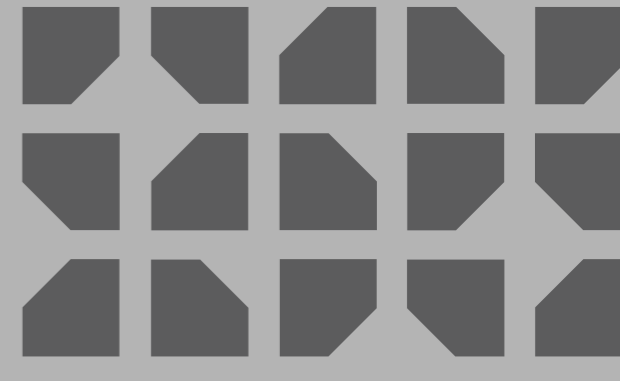
- ブラケットポールマウントを垂直位置にロックした状態で、スピーカーのポールカップをブラケットポールマウントに位置合わせします。

Full-Range Loudspeaker Accessories

BRKT-POLE-S, BRKT-POLE-L



ja クイックインストールガイド



Bosch Security Systems, LLC
 130 Perinton Parkway
 Fairport, NY 14450
 USA
www.electrovoice.com
 © Bosch Security Systems, LLC, 2025

EU importer:
Bosch Sicherheitssysteme GmbH
 Robert-Bosch-Platz 1
 70839 Gerlingen
 Germany
 © Bosch Sicherheitssysteme GmbH, 2025



テクニカルデータ

	BRKT-POLE-S 壁面取 付用ブラケット、8 イ ンチ、10 インチ 2 Way スピーカ	BRKT-POLE-L 壁面取 付用ブラケット、12 インチ、15 インチ 2 Way スピーカ
色	黒	黒
寸法 (高さ × 幅 × 奥行) (mm)	250 mm × 115.8 mm × 215.9 mm	250 mm × 115.8 mm × 317.5 mm
寸法 (高さ × 幅 × 奥行) (in)	9.84 in × 4.56 in × 8.50 in	9.84 in × 4.56 in × 12.5 in
出荷寸法 (高さ × 幅 × 奥行) (mm)	295 mm × 265 mm × 85 mm	385 mm × 265 mm × 85 mm
出荷寸法 (高さ × 幅 × 奥行) (インチ)	11.61 in × 10.43 in × 3.35 in	15.16 in × 10.43 in × 3.35 in
荷重上限 (kg) : ¹	34.1 kg	34.1 kg
荷重上限 (ポンド) : ¹	75 lb	75 lb
重量 (kg)	1.78 kg	2.02 kg
重量 (ポンド)	3.92 lb	4.45 lb
発送重量 (kg)	1.94 kg	2.22 kg
総重量 (ポンド)	4.28 lb	4.89 lb

¹ブラケットに設置できるスピーカーの最大重量

寸法

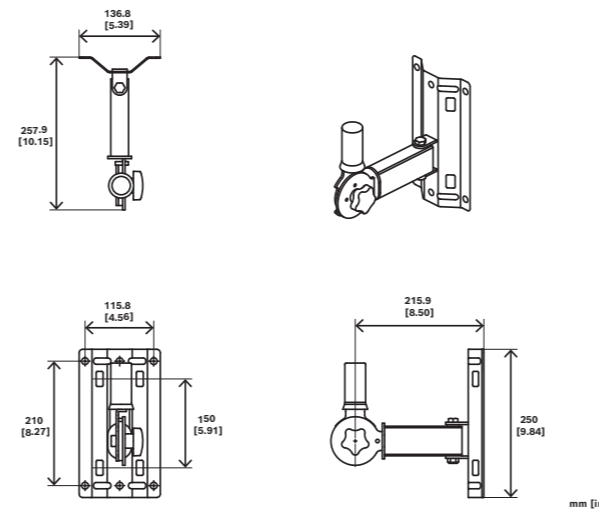


図 11: BRKT-POLE-S

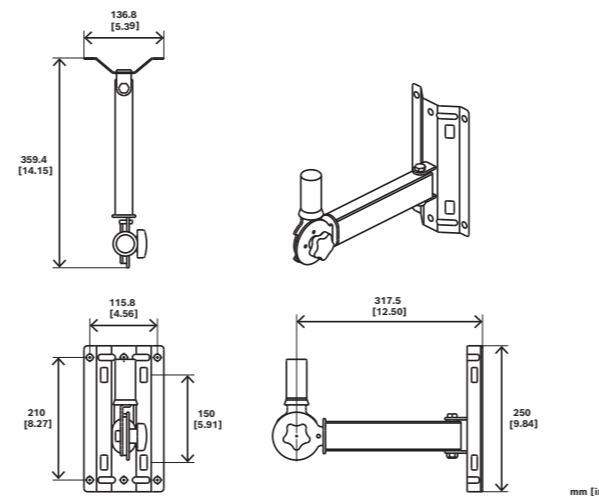


図 12: BRKT-POLE-L

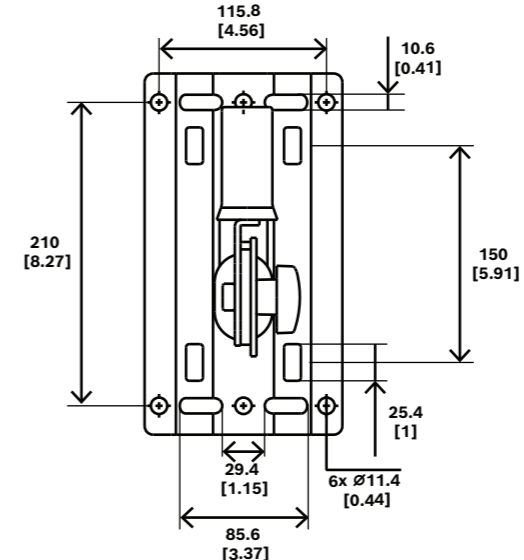
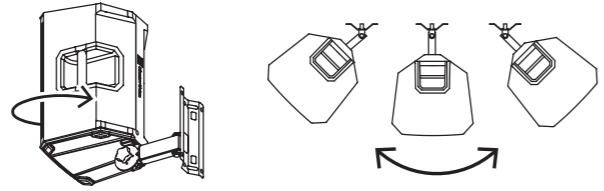
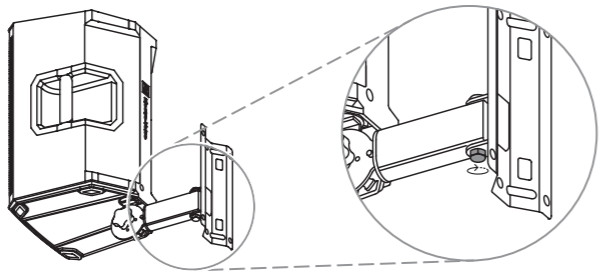


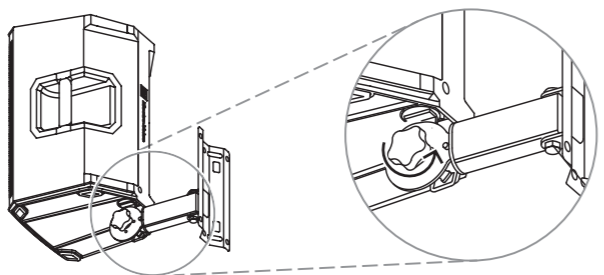
図 13: ブラケットのスロットの寸法



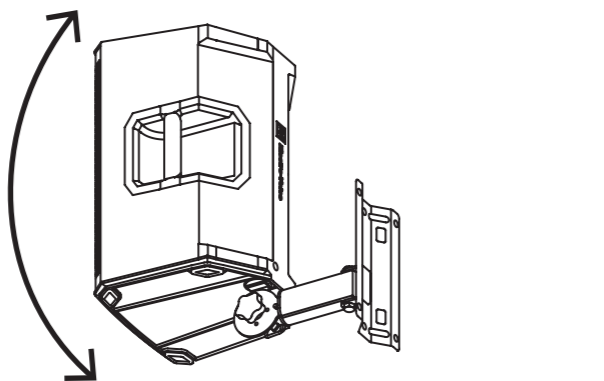
- 壁とスピーカーの間にケーブル接続のための十分なスペースを確保してください。
- 17 mm ソケットまたは調整可能なレンチを使用して、ブラケットのスイベルアームのナットを締めます。



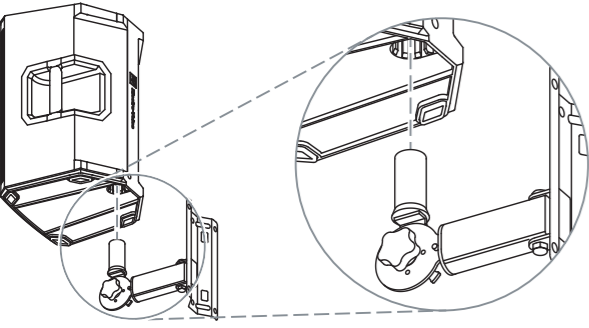
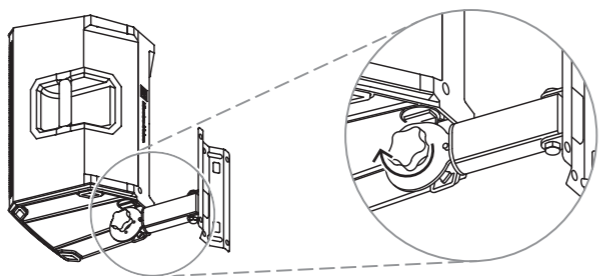
- 垂直 (傾斜) 角度を調整するには :**
- 垂直傾斜つまみネジを手で緩めます。



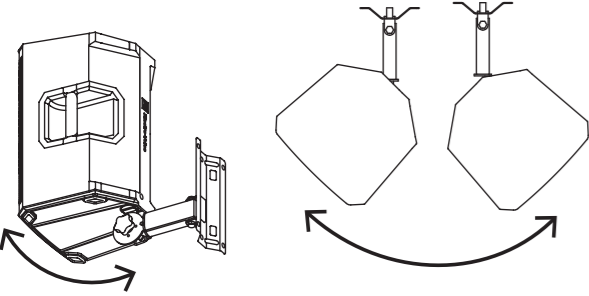
- スピーカーを支えながら上下に動かして、必要な垂直角度に設定します。
垂直手回しネジを締め、スピーカーが完全に固定されるまでスピーカーから手を離さないでください。



- スピーカーが所定の位置にロックされるまで、垂直手ねじを締めます。



- スピーカーをポールマウントにゆっくりとスライドさせます。
- スピーカーを回転させて、必要な回転角度に合わせます。



- 可能であれば、エンクロージャの背面にある止めネジを締めすぎないように仮止めます。

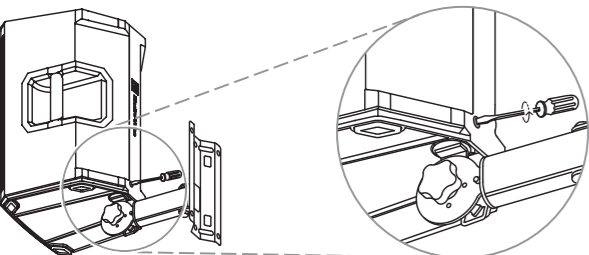


図 9: ZLX-8-G2

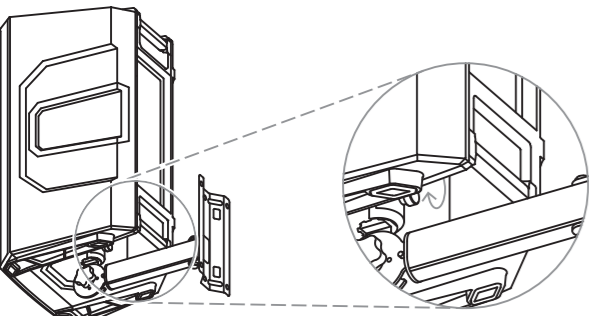
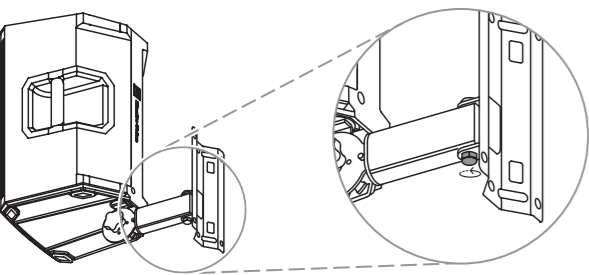


図 10: ELX200 12"

スイベル (パン) 角度を調整するには :

- 17 mm ソケットまたは調整可能なレンチを使用して、ブラケットのスイベルアームのナットを緩めます。



- 回転アームを左右に動かして、スピーカーを必要な角度に合わせます。