

안전

BRKT-POLE-S 및 BRKT-POLE-L은 의도한 대로 사용하면 최소 구조 안전율이 8:1인 상태에서 34.1kg(75lb)의 사용 한계 부하를 지지합니다.

안전율은 **극한 파괴 강도를 사용 한계 부하**로 나눈 비율입니다. 극한 파괴 강도는 부품이 구조적으로 파괴되게 하는 힘을 나타냅니다. 사용 한계 부하는 사용자가 적용해야 하는 최대 부하입니다. 안전율은 일반적인 동적 부하 및 일반적인 마모를 수용할 수 있는 사용 한계 부하 이상의 안전 여유도를 의미합니다.

이 매뉴얼에서 나와 있는 것처럼 BRKT-POLE-S 또는 BRKT-POLE-L을 사용하여 라우드스피커 시스템을 매단 경우, 브래킷은 라우드스피커 시스템과 설치용 부속품의 사용 한계 부하 이내에 있으며 안전율은 최소 8:1을 유지합니다.

이 매뉴얼에서 Electro-Voice가 권장하는 것 이외의 장착 구성을 사용할 경우 사용자가 위험을 감수해야 합니다.

경고

물체의 서스펜션 작업에는 잠재적인 위험이 수반되므로 물체를 머리 위로 설치하는 작업에 관한 기술과 규정을 잘 아는 사람이 수행해야 합니다. Electro-Voice는 서스펜션되는 모든 스피커에 해당 국가, 연방, 주 및 지방의 모든 현행 법규 및 규정을 고려할 것을 강력히 권장합니다. 그러한 모든 요구 사항에 따라 스피커를 안전하게 설치하는 것은 설치자의 책임입니다. 스피커를 서스펜션한 경우 Electro-Voice는 연간 1회 이상 또는 법규에 따라 시스템을 점검할 것을 강력히 권장합니다. 약화 또는 손상 징후가 발견되면 즉시 개선 조치를 취해야 합니다. 벽면, 천장 또는 구조물이 머리 위에 서스펜션된 모든 물체를 지탱할 수 있는지 확인하는 것은 사용자의 책임입니다. Electro-Voice와 관련이 없는 하드웨어를 사용하여 스피커를 서스펜션하여 설치한 경우 이러한 하드웨어에 대한 책임은 해당 업체에게 있습니다.

사용하기 전에 서스펜션 지점과 관련 하드웨어를 검사하여 서스펜션 지점의 강도를 감소시킬 수 있는 균열, 변형, 용접 끊어짐, 부식, 구성품 누락 또는 손상이 있는지 확인합니다. 손상된 하드웨어가 있으면 교체합니다. 서스펜션 지점의 정해진 제한 또는 최대 권장 부하를 초과하지 마십시오. 추가적인 안전 조치로 건물 구조 지지대에 추가 서스펜션 지점을 설치하는 것이 좋습니다. 이러한 중복 안전 지점을 통해 풀림 현상을 가능한 줄일 수 있습니다(1인치 이하 권장). 사용하기 전에 매번 스피커 인클로저를 검사하여 인클로저 강도를 감소시킬 수 있는 균열, 변형, 구성품 누락 또는 손상이 있는지 확인합니다. 라우드스피커 시스템에 손상되거나 누락된 하드웨어가 있으면 교체합니다.



경고

BRKT-POLE-S 및 BRKT-POLE-L은 빗물 및/또는 실외 환경에 직접 노출하여 사용하도록 설계되지 않았습니다.

시스템 개요

폴 마운트 브래킷 액세서리를 선택해 주셔서 감사합니다. 이 매뉴얼에서는 BRKT-POLE-S 및 BRKT-POLE-L 폴 마운트 브래킷에 다양한 전대역용 라우드스피커 모델을 설치하는 방법을 설명합니다.

포함된 부품

모든 부품이 포함되어 있고 손상되지 않았는지 확인하십시오. 포장이나 부품이 손상된 경우 운송 회사에 문의하십시오. 누락된 부품이 있으면 영업 또는 고객 서비스 담당자에게 문의하십시오.

품질	구성품
1	폴 마운트 브래킷
2	벽면 장착 스페이서
1	간편 설치 가이드

호환 가능한 스피커

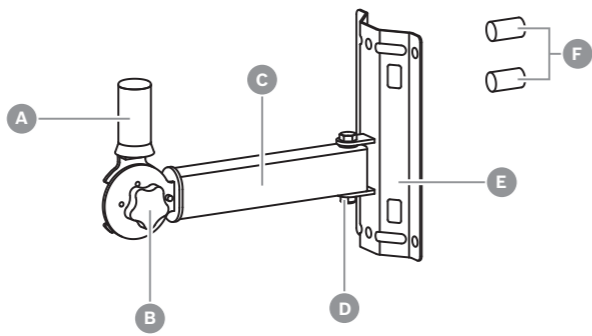
BRKT-POLE-S는 8인치 및 10인치 스피커와 일부 12인치 스피커에 적합하며 BRKT-POLE-L은 최대 15인치 스피커에 적합합니다.

라우드스피커 모델	BRKT-POLE-S	BRKT-POLE-L
ZLX 8" 모델	✓	✓
ZLX 12" 모델	-	✓
ZLX 15" 모델	-	✓
EVIVA 12P 모델	-	✓
EVIVA 15P 모델	-	✓
EKX 12" 모델	✓ ¹	✓

라우드스피커 모델	BRKT-POLE-S	BRKT-POLE-L
EKX 15" 모델	-	✓
ELX 12" 모델	✓ ¹	✓
ELX 15" 모델	-	✓
ELX200 10" 모델	✓	✓
ELX200 12" 모델	-	✓
ELX200 15" 모델	-	✓
ETX-10P	✓ ¹	✓
ETX-12P	✓ ¹	✓
ETX-15P	-	✓
EVERSE 8	✓	✓
EVERSE 12	✓ ¹	✓
PX1122M	✓ ¹	✓
PX1152M	-	✓
PXM-12MP	-	✓ ¹
QRx 112/75	-	✓
QRx 115/75	-	✓ ¹
SX 12" 모델	✓	✓
TX1122	-	✓
TX1152	-	✓
ZX1, ZXA1	✓	✓
ZX3	-	✓
ZX4, ZX5, ZXA5	-	✓

¹제한된 수평 각도 및 위쪽 기울기 조절 가능

브래킷 부품



A	폴 마운트	B	수직 기울기 핸드 나사
C	스위블 암	D	스위블 암 너트
E	베이스 플레이트	F	벽면 장착 스페이서

특징

폴 마운트 브래킷을 사용하면 스피커 각도를 필요에 따라 조절할 수 있습니다. 옵션은 다음과 같습니다.

- 폴 마운트 수직축에서 왼쪽이나 오른쪽으로 회전합니다.
- 브래킷 스위블 암 수직축에서 왼쪽 또는 오른쪽으로 회전(패닝)합니다.
- 브래킷 암 피벗 축에서 위쪽 또는 아래쪽으로 기울입니다.
- 세 가지 조절 지점 중 하나를 결합합니다.

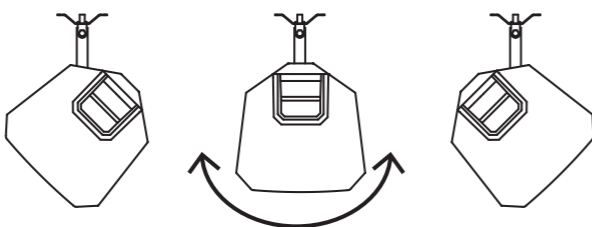


그림 1: 폴 마운트 수직축에서 왼쪽이나 오른쪽으로 회전

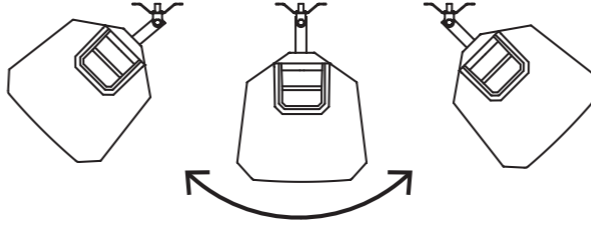


그림 2: 브래킷 스위블 암 수직축에서 왼쪽 또는 오른쪽으로 회전(패닝)

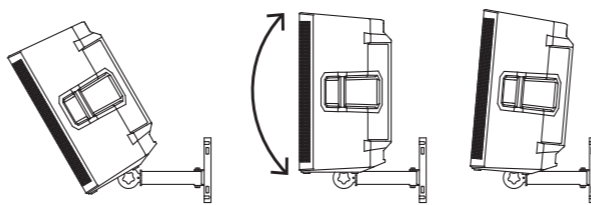


그림 3: 브래킷 암 피벗 축에서 위쪽 또는 아래쪽으로 기울임

폴 마운트 브래킷의 최대 하향 기울기는 30도입니다. 최대 상향 기울기는 5도입니다.

설치



주의

Electro-Voice 라우드스피커 시스템의 무게로 인해 브래킷을 벽 또는 폴에 단단히 고정하는 것이 중요합니다. 고정 장치(미제공)는 장착 표면의 소재와 구조에 따라 선택할 수 있습니다. 장착 표면과 고정 장치가 라우드스피커의 무게를 지탱할 수 있는지 확인하는 것은 사용자의 책임입니다.



주의

무거운 스피커는 두 명이상이 함께 들어서 장착하는 것이 좋습니다. 무거운 스피커를 한 명이 들어 장착할 경우 부상을 입을 수 있습니다.

폴 마운트 브래킷 장착 옵션

	본 매뉴얼에 나열된 다양한 장착 옵션을 사용하여 라우드스피커를 장착할 때 사용된 모든 하드웨어가 34.1kg(75lb)의 사용 한계 부하를 지지할 수 있는지 확인하십시오. 자세한 내용은 <i>안전</i> 을 참조하십시오.
	브래킷을 폴이나 기둥에 장착할 때 폴 또는 기둥이 고정되어 있고 안전하며 사용 한계 부하를 지지할 수 있는지 확인하십시오. 스탠드가 기울어져 손상 및/또는 부상을 입을 수 있기 때문에 브래킷을 삼각 스피커 스탠드에 직접 장착하지 마십시오.
	브래킷에서 라우드스피커가 실수로 제거되는 것을 방지하려면 가능한 경우 고정 나사 또는 썸 스크루가 단단히 조여져 있는지 확인하십시오. 실수로 또는 우발적으로 스피커가 제거되는 것을 방지하기 위해 쉽게 접근할 수 없는 위치에 브래킷을 장착합니다.

벽면 장착

브래킷을 벽면에 직접 장착하는 경우에 반드시 제공된 두 개의 벽면 장착 스페이서(A)를 사용하십시오. 벽면 장착 스페이서는 나사를 벽에 박을 때 브래킷이 구부러지거나 휘어지는 것을 방지합니다. 브래킷은 최대 3/8인치 또는 M10의 고정 장치 직경을 지원합니다.



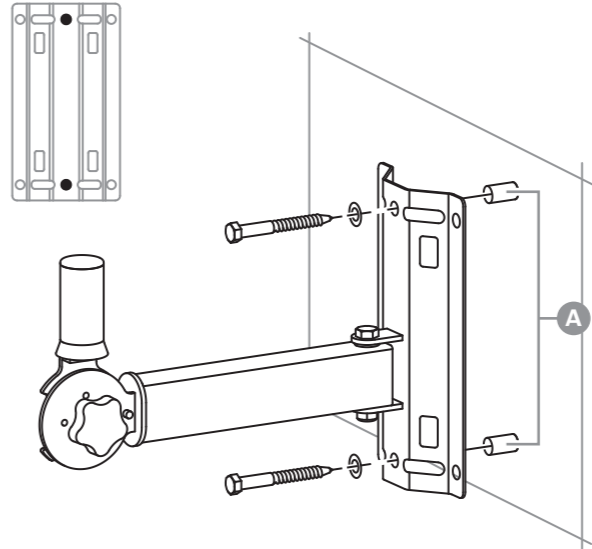
경고

폴 마운트 브래킷을 벽면 스테드에 직접 장착합니다. 그렇게 하지 않으면 손상 및/또는 부상이 발생할 수 있습니다.



경고

폴 마운트 브래킷을 천장, 바닥 또는 수직이 아닌 표면에 장착하지 마십시오. 브래킷을 옆으로 또는 거꾸로 장착하지 마십시오.



수직 폴에 장착

브래킷은 두 개의 U-볼트를 사용하여 수직 폴에 장착할 수 있습니다. 외부 구멍에는 중심 간 4 1/2인치 U-볼트를 지원합니다. 내부 슬롯은 최소 1 5/8인치, 최대 2 7/8인치의 중심 간 U-볼트를 지원하며 이는 1인치(DN20)와 2인치(DN50) 사이의 표준 파이프 크기에 해당합니다. 두 위치 모두 최대 볼트 직경 3/8인치 또는 M10을 지원합니다. 슬롯 치수의 경우 *기술 데이터*를 참조하십시오.

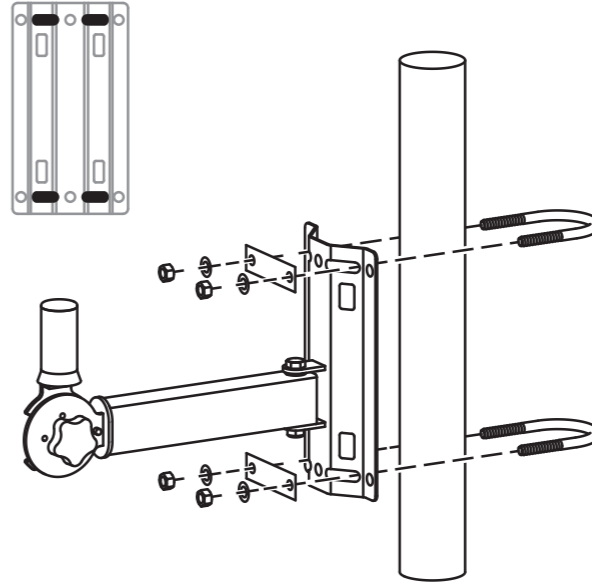


그림 4: 최소 1-5/8인치 및 최대 2-7/8인치 볼트 중심의 U-볼트 사용

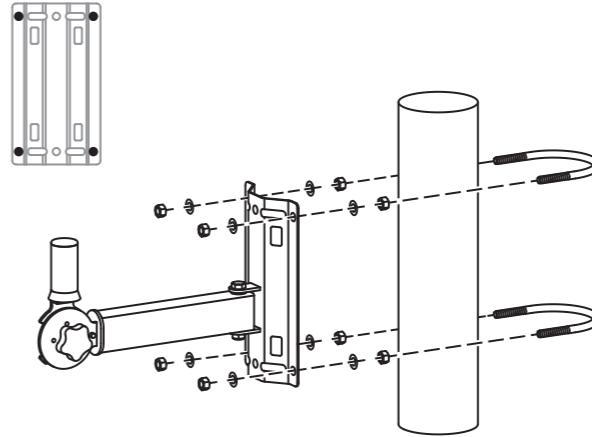


그림 5: 4-1/2인치 볼트 중심이 있는 U-볼트 사용(최대 볼트 직경 3/8인치 또는 M10)

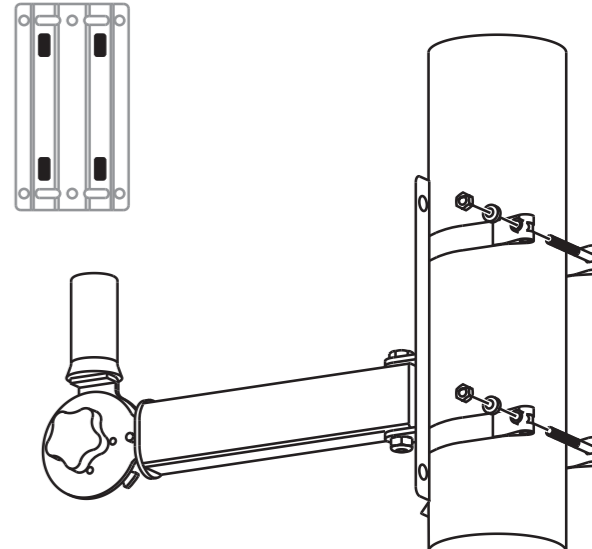


그림 6: 튜브 클램프 사용(최대 스트랩 너비 3/4인치 또는 20mm)



참고

금속 튜브 클램프에는 다양한 유형이 있습니다. 선택한 유형에 따라 클램프 정격 부하가 사용 한계 부하에 안전율 8을 곱한 값을 처리할 수 있는지 확인하십시오. 자세한 내용은 *안전*을 참조하십시오.

참조:

- *안전*
- *기술 데이터*

폴 마운트 브래킷에 라우드스피커 설치

고정 나사로 모델을 설치하는 방법:

- 고정 나사를 완전히 제거하지 않고 느슨하게 풀니다. 라우드스피커가 폴 마운트에 쉽게 미끄러집니다.

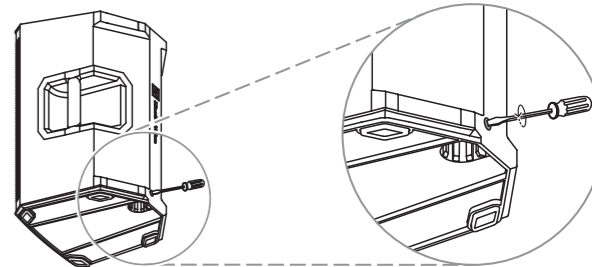


그림 7: ZLX-8-G2

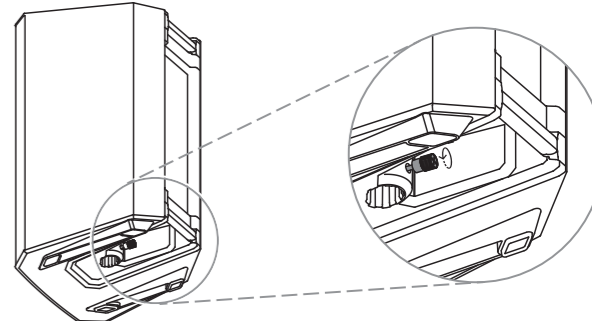
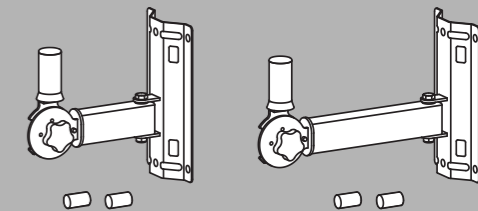


그림 8: ZLX-12-G2

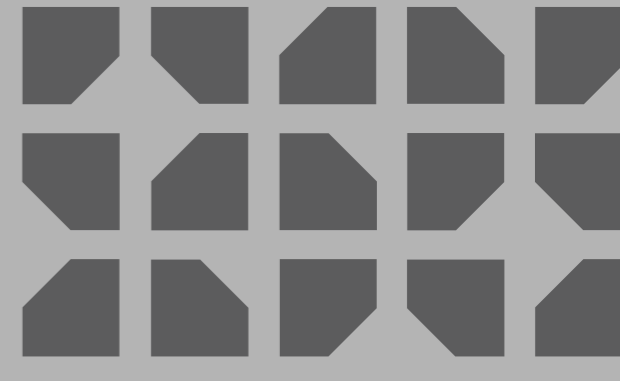
- 브래킷 폴 마운트가 수직 위치로 잠긴 상태에서 라우드스피커의 폴 컵을 브래킷 폴 마운트에 맞춥니다.

Full-Range Loudspeaker Accessories

BRKT-POLE-S, BRKT-POLE-L



ko 간편 설치 설명서



Bosch Security Systems, LLC
 130 Perinton Parkway
 Fairport, NY 14450
 USA
www.electrovoice.com
 © Bosch Security Systems, LLC, 2025

EU importer:
Bosch Sicherheitssysteme GmbH
 Robert-Bosch-Platz 1
 70839 Gerlingen
 Germany
 © Bosch Sicherheitssysteme GmbH, 2025



기술 데이터

	BRKT-POLE-S 벽면 장착 브래킷, 8",10" 2웨이 스피커	BRKT-POLE-L 벽면 장착 브래킷, 12",15" 2웨이 스피커
색상	검은색	검은색
치수 (높이 x 너비 x 깊이) (밀리미터)	250 mm x 115.8 mm x 215.9 mm	250 mm x 115.8 mm x 317.5 mm
치수 (높이 x 너비 x 깊이)(인치)	9.84 in x 4.56 in x 8.50 in	9.84 in x 4.56 in x 12.5 in
출하 치수(H x W x D) (mm)	295 mm x 265 mm x 85 mm	385 mm x 265 mm x 85 mm
출하 치수(H x W x D) (in)	11.61 in x 10.43 in x 3.35 in	15.16 in x 10.43 in x 3.35 in
사용 한계 부하(kg) ¹	34.1kg	34.1kg
사용 한계 부하(lb) ¹	75lb	75lb
무게 (kg)	1.78 kg	2.02 kg
무게 (lb)	3.92 lb	4.45 lb
배송 무게 (kg)	1.94 kg	2.22 kg
총 중량 (lb)	4.28 lb	4.89 lb

¹ 브래킷에 놓을 수 있는 최대 스피커 무게

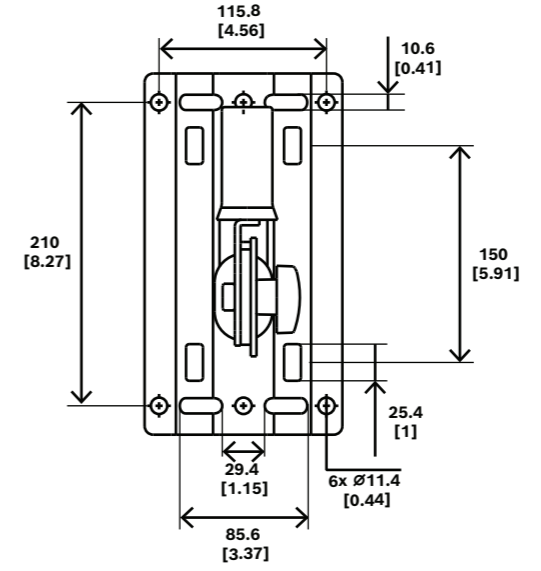


그림 13: 브래킷 슬롯 치수

치수

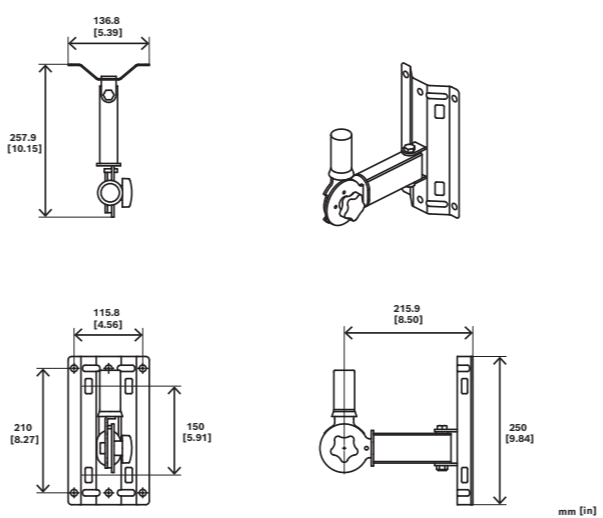


그림 11: BRKT-POLE-S

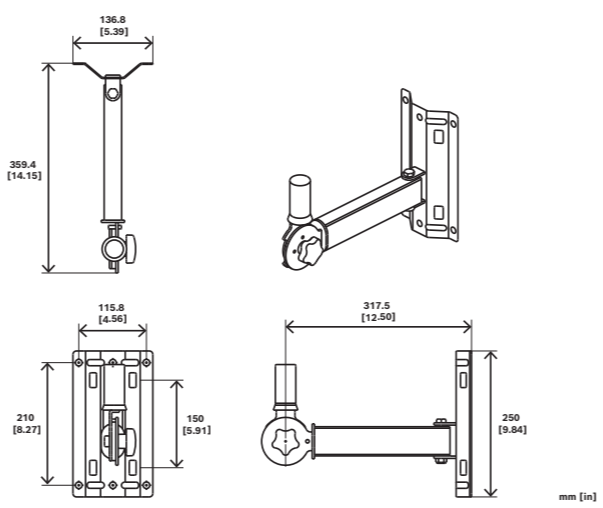
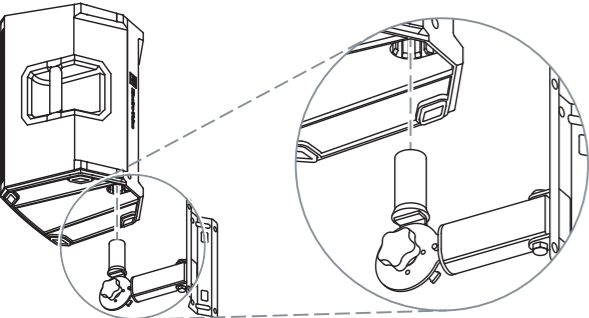
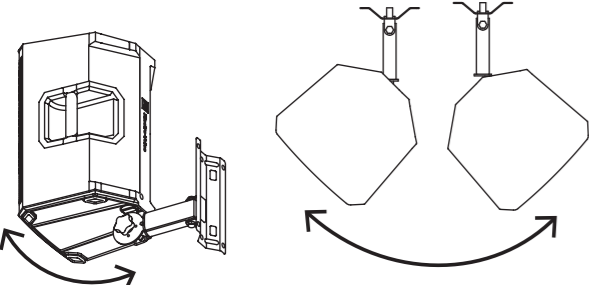


그림 12: BRKT-POLE-L



3. 라우드스피커를 폴 마운트 위로 천천히 밀어 넣습니다.
4. 라우드스피커를 회전하여 필요한 회전 각도로 설정합니다.



5. 가능한 경우 인클로저 뒷면의 고정 나사를 너무 세지 않게 조입니다.

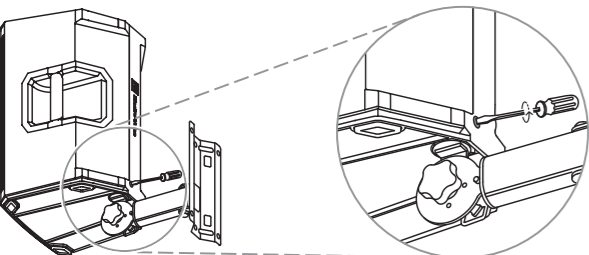


그림 9: ZLX-8-G2

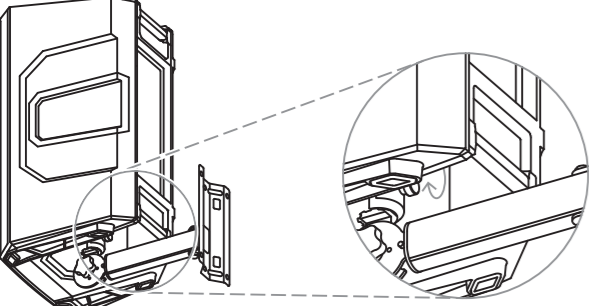
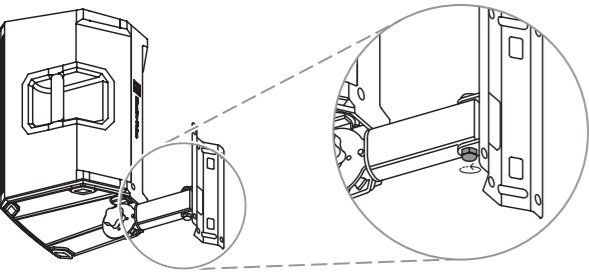
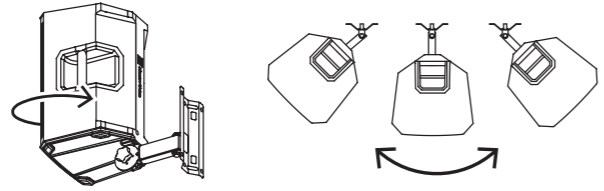


그림 10: ELX200 12"

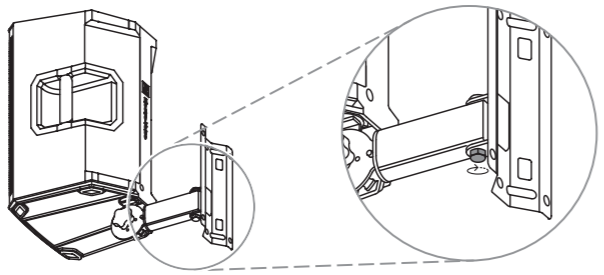
- 회전(편) 각도를 조절하는 방법:**
1. 17mm 소켓이나 조절식 렌치를 사용하여 브래킷 회전 암 너트를 풀니다.



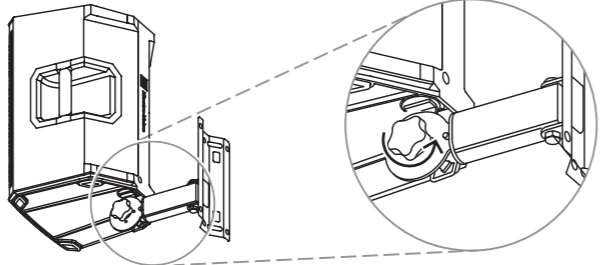
2. 회전 암을 왼쪽이나 오른쪽으로 움직여 라우드스피커를 필요한 각도로 설정합니다.



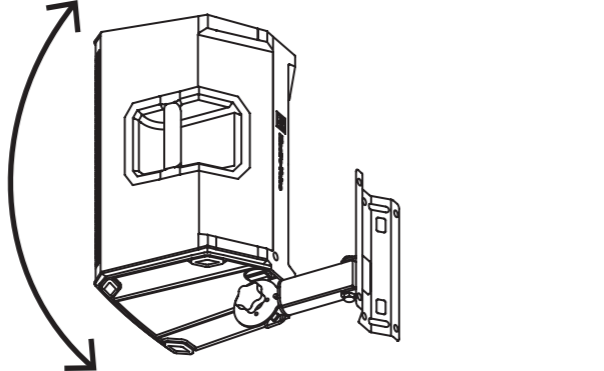
3. 케이블 연결을 위해 벽과 라우드스피커 사이에 충분한 공간을 두십시오.
4. 17mm 소켓이나 조절식 렌치를 사용하여 브래킷 회전 암 너트를 조입니다.



- 수직(기울기) 각도를 조절하는 방법:**
1. 수직 기울기 핸드 나사를 손으로 풀니다.



2. 라우드스피커를 지지하면서 라우드스피커를 위나 아래로 움직여 필요한 수직 각도로 설정합니다. 수직 핸드 나사가 조여지고 스피커가 완전히 고정될 때까지 스피커를 지지합니다.



3. 라우드스피커가 제자리에 고정될 때까지 수직 핸드 나사를 조입니다.

