

安全标准

按预期使用BRKT-POLE-S和BRKT-POLE-L时，其支持的工作载荷限制为34.1千克（75磅），最小结构安全系数为8:1。

安全系数是指**极限断裂强度**除以**工作载荷极限**得到的比值。极限断裂强度表示部件结构即将断裂的力度。工作载荷极限是用户应施加的最大荷载。考虑到正常动态载荷和正常磨损，安全系数提供了高于工作载荷极限的安全裕度。

使用本手册所示的BRKT-POLE-S或BRKT-POLE-L吊挂扬声器系统时，该支架的工作载荷限制应大于或等于扬声器系统和安装附件的重量，并保持至少8:1的安全系数。

使用本手册中Electro-Voice推荐安装配置之外的其他安装配置将由用户自行承担风险。

警告!
各种设备的吊挂都存在潜在危险，因此，只能由全面了解高空设备吊挂技术和法规的人员来执行。Electro-Voice强烈建议您在吊挂任何扬声器时将所有国家、联邦、州和地方的现行法律和法规考虑在内。安装人员有责任确保所有扬声器都按照这些要求进行安装。扬声器吊挂完成后，Electro-Voice强烈建议至少按每年一次的频率或根据法律法规的要求对系统进行检查。如果发现存在薄弱或损坏的迹象，应立即采取补救措施。用户有责任确保墙壁、天花板或结构能够支撑所有吊挂其上的设备。凡是用于吊挂与Electro-Voice无关的扬声器的硬件，均由其他方负责。

在使用前，请检查悬挂点和相关硬件是否有裂缝、变形、焊线裂开、腐蚀以及组件缺失或损坏，因为这可能降低悬挂点的强度。更换所有损坏的硬件。切勿超过悬挂点的承重限制或最大的推荐荷载。作为附加的安全措施，建议用户增加一个额外的悬挂点，连接到建筑物的结构支撑。这个冗余安全点的游隙应尽可能小一些（最好小于一英寸）。在每次使用前，检查扬声器箱体是否有裂缝、变形、焊线裂开、腐蚀以及组件缺失或损坏，因为这可能降低外壳的强度。更换所有损坏的或缺少硬件的扬声器系统。

警告!
BRKT-POLE-S和BRKT-POLE-L不得直接暴露于雨水和/或室外环境。

系统概述

感谢您选择这款立杆安装支架附件。本手册介绍了如何使用BRKT-POLE-S和BRKT-POLE-L立杆安装支架安装各种型号的全频扬声器。

随附部件

确保所有部件均包含在内且无损坏。如果包装或某部件损坏，请联系您的承运商。如果缺少部件，请联系您的销售代表或客户服务代表。

数量	组件
1	立杆安装支架
2	墙面安装垫片
1	快速安装指南

兼容的扬声器

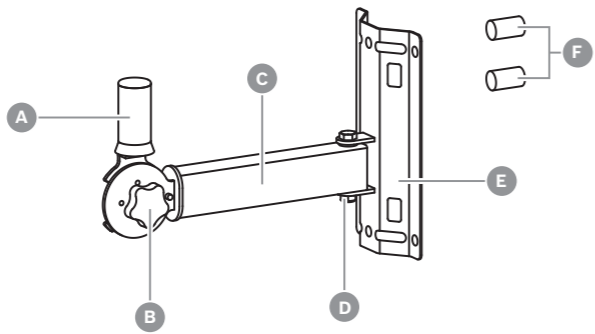
BRKT-POLE-S适用于8英寸和10英寸扬声器以及部分12英寸扬声器。BRKT-POLE-L适用于15英寸及以下尺寸的扬声器。

扬声器型号	BRKT-POLE-S	BRKT-POLE-L
ZLX 8" 型号	✓	✓
ZLX 12" 型号	-	✓
ZLX 15" 型号	-	✓
EVIVA 12P 型号	-	✓
EVIVA 15P 型号	-	✓
EKX 12" 型号	✓ ¹	✓
EKX 15" 型号	-	✓
ELX 12" 型号	✓ ¹	✓
ELX 15" 型号	-	✓
ELX200 10" 型号	✓	✓
ELX200 12" 型号	-	✓
ELX200 15" 型号	-	✓
ETX-10P	✓ ¹	✓
ETX-12P	✓ ¹	✓

扬声器型号	BRKT-POLE-S	BRKT-POLE-L
ETX-15P	-	✓
EVERSE 8	✓	✓
EVERSE 12	✓ ¹	✓
PX1122M	✓ ¹	✓
PX1152M	-	✓
PXM-12MP	-	✓ ¹
QRx 112/75	-	✓
QRx 115/75	-	✓ ¹
SX 12" 型号	✓	✓
TX1122	-	✓
TX1152	-	✓
ZX1, ZXA1	✓	✓
ZX3	-	✓
ZX4, ZX5, ZXA5	-	✓

¹水平角度和向上倾斜可调节性有限

支架部件

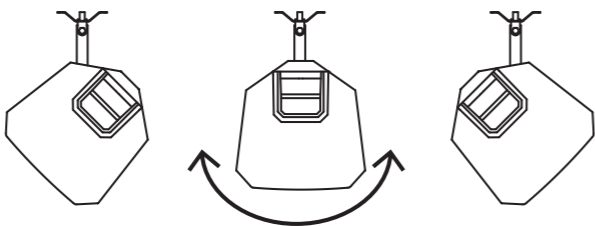


A	立杆安装	B	垂直倾斜手拧螺丝
C	旋转臂	D	旋转臂螺母
E	底板	F	墙面安装垫片

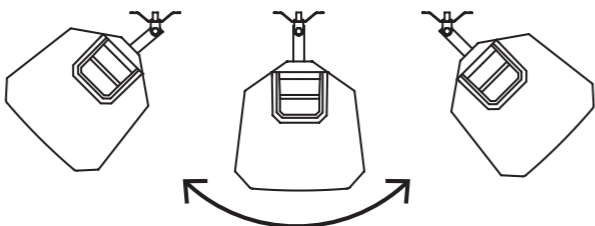
特性

可根据需要使用立杆安装支架调整扬声器角度。选项如下：

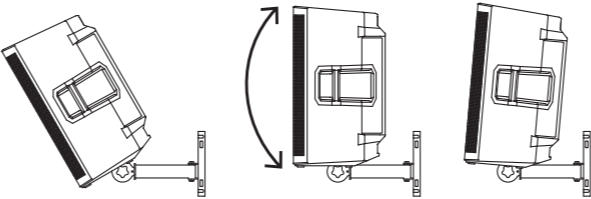
- 沿立杆安装垂直轴向左或向右旋转。
- 沿支架旋转臂垂直轴向左或向右旋转（平移）。
- 沿支架臂枢轴线上向或向下倾斜。
- 三个调整点可随意组合进行调整。



图片 1: 沿立杆安装垂直轴向左或向右旋转



图片 2: 沿支架旋转臂垂直轴向左或向右旋转（平移）



图片 3: 沿支架臂枢轴线上向或向下倾斜

立杆安装支架的最大向下倾斜角度为30度。最大向上倾斜角度为5度。

安装

小心!
Electro-Voice扬声器系统的重量较大，必须将支架牢固固定到墙壁或立杆上。选择何种紧固件（未提供）将取决于安装表面的材料和结构。用户需要确保安装表面和紧固件能够支撑扬声器的重量。

小心!
对于较重的扬声器，建议由两人或多人来提举和放置。一个人提举和放置较重的扬声器可能造成人身伤害。

立杆安装支架安装选项

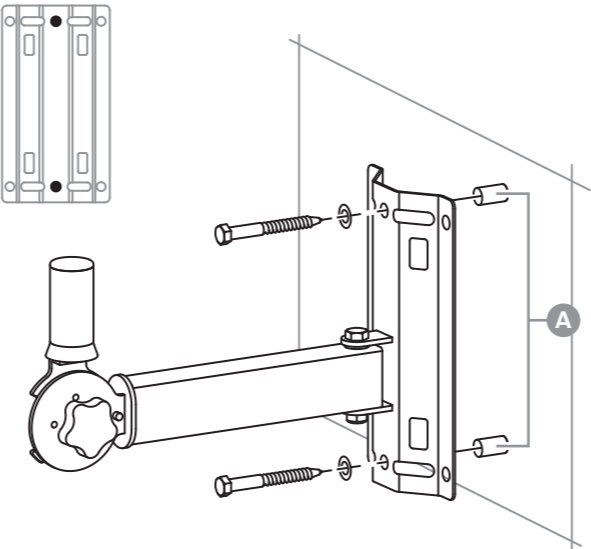
	使用本手册列出的不同安装选项安装扬声器时，请确保使用的所有硬件皆可支持34.1千克（75磅）的工作载荷限制。请参见 安全标准 了解更多详情。
	将支架安装到立杆或立柱上时，请确保立杆或立柱固定到位、足够牢固并能够支持工作载荷限制。切勿将支架直接安装到扬声器三角落地支架上，因为这样会导致支架倾斜并造成产品损坏和/或人身伤害。
	为防止扬声器从支架上意外掉落，请确保固定螺丝或指旋螺丝已牢固拧紧（如果有）。将支架安装在不易接近的位置，以防止人为无意/意外掉落扬声器。

安装到墙壁

将支架直接安装到墙壁上时，请务必使用提供的两个墙面安装垫片(A)。将螺丝拧到墙上时，墙面安装垫片可防止支架弯曲或变形。该支架可接受直径最大为3/8英寸或M10的紧固件。

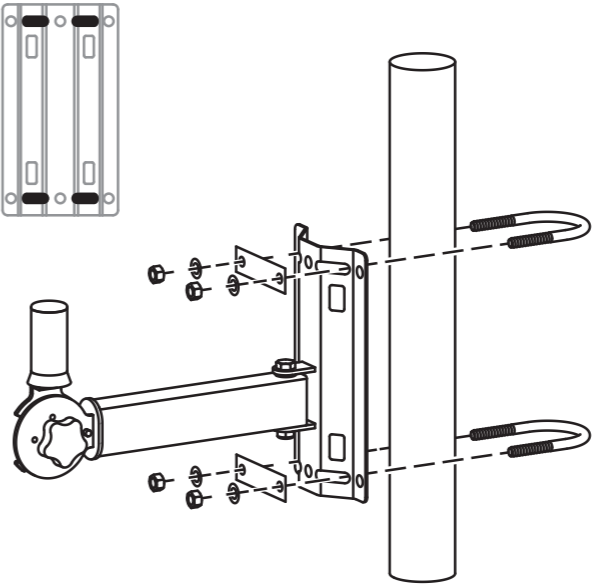
警告!
将立杆安装支架直接安装到墙壁螺柱上。否则可能会造成产品损坏和/或人身伤害。

警告!
请勿将立杆安装支架安装到天花板、地板或任何不垂直的表面。请勿侧向或倒置安装支架。

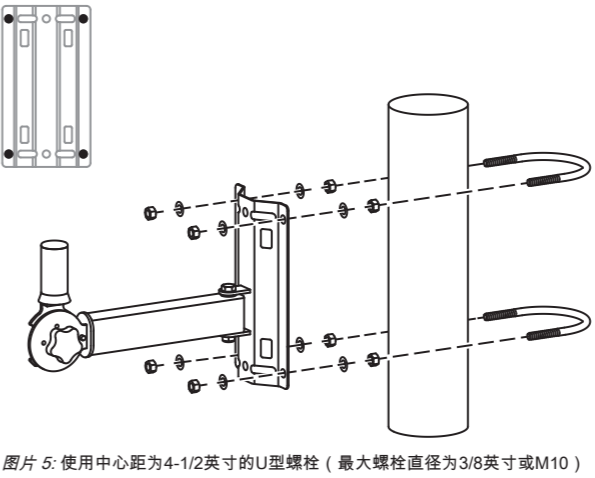


安装到垂直立杆

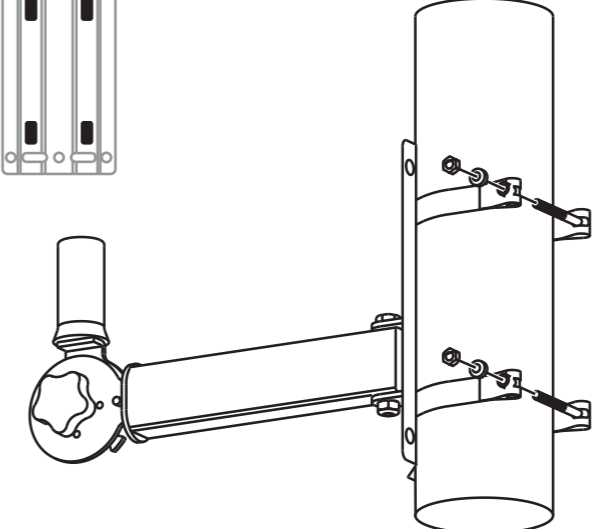
可以使用两个U形螺栓将支架安装到垂直立杆。外孔可接受4 1/2"中心距的U形螺栓。内槽可接受最小1 5/8"、最大2 7/8"中心距的U形螺栓，对应1"(DN20)和2"(DN50)之间的公称管道规格。两个位置可接受的最大螺栓直径为3/8"或M10。有关槽尺寸，请参阅**技术参数**。



图片 4: 使用中心距最小为1-5/8英寸、最大为2-7/8英寸的U型螺栓



图片 5: 使用中心距为4-1/2英寸的U型螺栓（最大螺栓直径为3/8英寸或M10）



图片 6: 使用管夹（最大带宽3/4英寸或20毫米）

i 注意!
金属管夹有多种类型。根据所选类型，确保夹具额定载荷能够承受工作载荷限制乘以8的安全系数。请参阅**安全标准**了解更多详情。

参阅

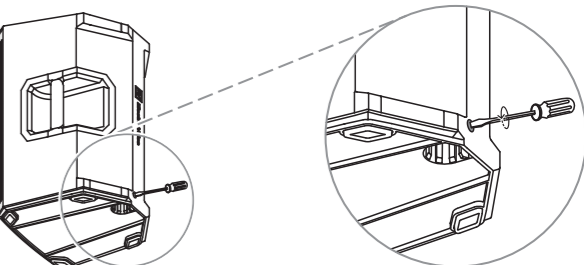
- [安全标准](#)
- [技术参数](#)

将扬声器安装到立杆安装支架上

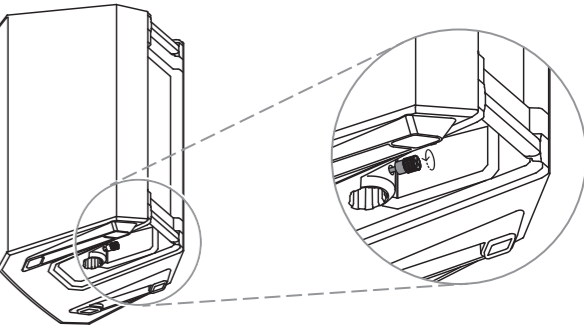
使用一个固定螺丝安装设备：

1. 松开固定螺丝，但不要将其完全卸下。

扬声器可以轻松滑到立杆安装支架。

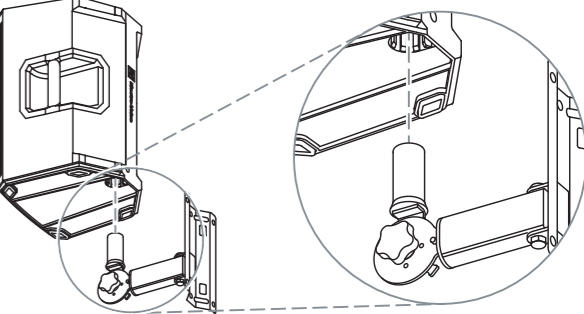


图片 7: ZLX-8-G2



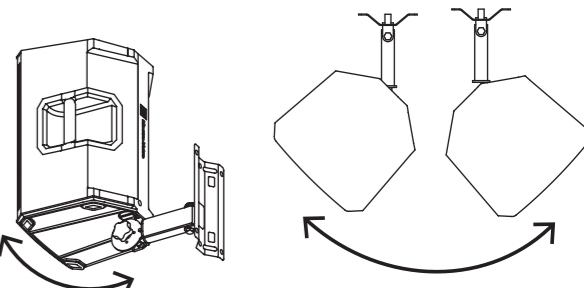
图片 8: ZLX-12-G2

2. 将支架立杆支座锁定在垂直位置，将扬声器的立杆顶帽与支架立杆支座对齐。

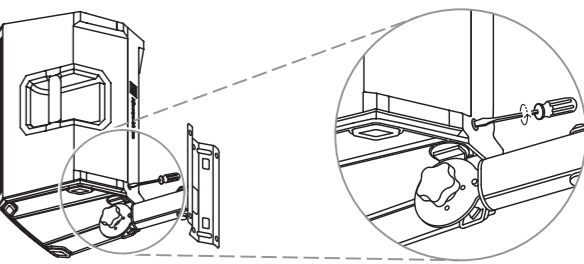


3. 慢慢将扬声器滑到立杆安装支架。

4. 旋转扬声器以设置所需的旋转角度。



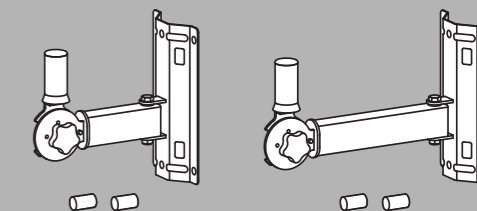
5. 拧紧外壳背面的固定螺丝（如果有），但切勿拧得太紧。



图片 9: ZLX-8-G2

Full-Range Loudspeaker Accessories

BRKT-POLE-S, BRKT-POLE-L



zh-CHS 快速安装指南

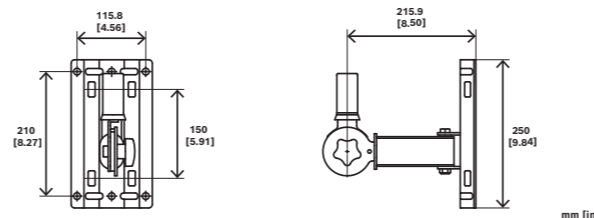
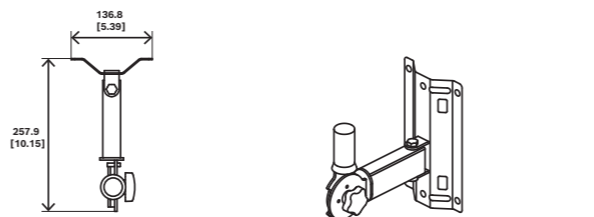


Bosch Security Systems, LLC
 130 Perinton Parkway
 Fairport, NY 14450
 USA
www.electrovoice.com
 © Bosch Security Systems, LLC, 2025

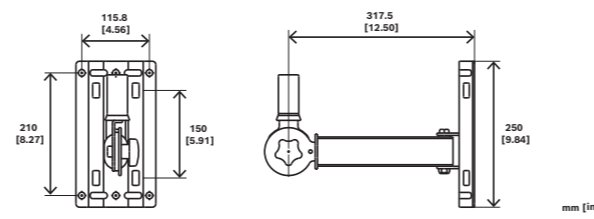
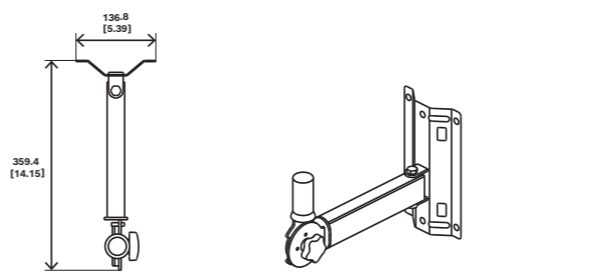
EU importer:
Bosch Sicherheitssysteme GmbH
 Robert-Bosch-Platz 1
 70839 Gerlingen
 Germany
 © Bosch Sicherheitssysteme GmbH, 2025



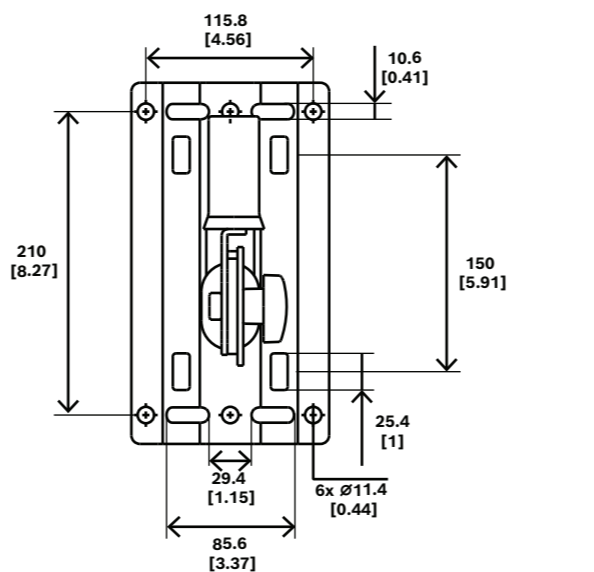
尺寸



图片 11: BRKT-POLE-S

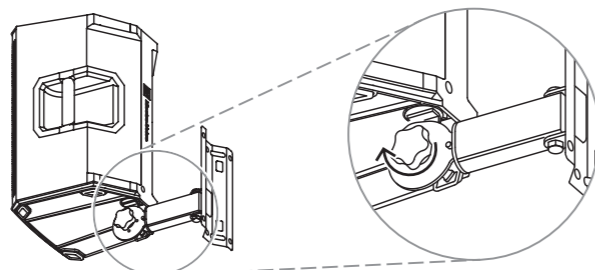


图片 12: BRKT-POLE-L



图片 13: 支架槽尺寸

3. 拧紧垂直手拧螺丝，直至扬声器锁定到位。



技术参数

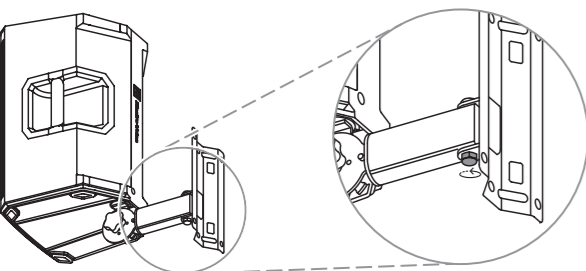
	BRKT-POLE-S 墙壁安装支架8", 10"两分频扬声器	BRKT-POLE-L 墙壁安装支架12英寸, 15英寸两分频扬声器
颜色	黑色	黑色
尺寸(高x宽x深) (毫米)	250 mm x 115.8 mm x 215.9 mm	250 mm x 115.8 mm x 317.5 mm
尺寸(高x宽x深) (英寸)	9.84 in x 4.56 in x 8.50 in	9.84 in x 4.56 in x 12.5 in
运输尺寸(高x宽x深) (毫米)	295 mm x 265 mm x 85 mm	385 mm x 265 mm x 85 mm
运输尺寸(高x宽x深) (英寸)	11.61 in x 10.43 in x 3.35 in	15.16 in x 10.43 in x 3.35 in
工作载荷限制 (千克) ¹	34.1 千克	34.1 千克
工作载荷限制 (磅) ¹	75 磅	75 磅
重量(千克)	1.78 kg	2.02 kg
重量(磅)	3.92 lb	4.45 lb
装运重量(千克)	1.94 kg	2.22 kg
装运重量(磅)	4.28 lb	4.89 lb

¹ 支架上可放置的最大扬声器重量

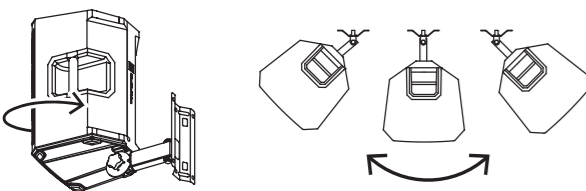
图片 10: ELX200 12"

调整旋转 (平移) 角度:

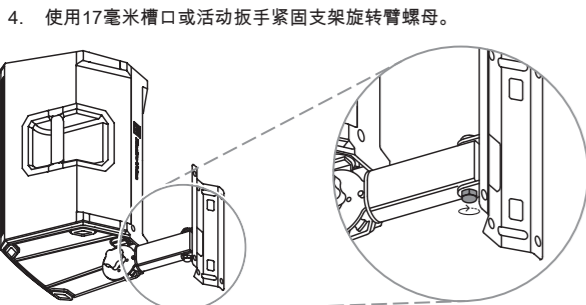
1. 使用17毫米槽口或活动扳手松开支架旋转臂螺母。



2. 向左或向右移动旋转臂，将扬声器调整到所需的角。

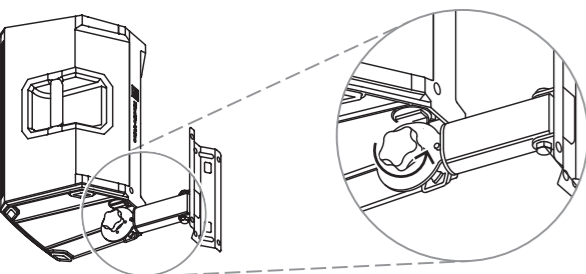


3. 在墙壁和扬声器之间留出足够的空间用于连接线缆。



调整垂直 (倾斜) 角度:

1. 用手松开垂直倾斜手拧螺丝。



2. 支撑扬声器时，向上或向下移动扬声器以设置所需的垂直角度。

支撑扬声器，直至拧紧垂直手拧螺丝并完全固定扬声器。