

Cobalt™ Co<sub>9</sub>  
Micrófono vocal de alta calidad



C O B A L T™

MICRÓFONOS

ALAMBRICOS

### Descripción general del producto

El micrófono Co9 es favorito entre vocalistas de diversos géneros musicales. Independientemente de su aplicación en actuaciones en vivo, los técnicos e ingenieros de sonido siempre confían en este micrófono. Por su leve atenuación de graves y acentuación de frecuencias medias es un transductor de sonido excepcional de categoría mundial.

### Uso y colocación del micrófono

En las técnicas de uso de micrófonos influye mucho la preferencia personal.

Esta es simplemente una guía para ayudarle a colocar el micrófono donde le ofrezca un funcionamiento óptimo.

Uso	Colocación óptima
Vocalización	Cero a quince centímetros de la pantalla antiviento, y sobre el eje del micrófono.
Palabra hablada	Trece a veinticinco centímetros de la pantalla antiviento, y sobre el eje del micrófono.

### Colocación normal y recomendaciones de uso

1. Siempre apunte el micrófono a la fuente de sonido deseada, y apartado de otras fuentes de sonidos indeseables.
2. Debe colocarse el micrófono cerca de la fuente de sonido para reducir al mínimo la interferencia de otras fuentes de sonido ambientales.
3. Use la regla de 3 a 1 con micrófonos múltiples. Cada micrófono debe estar colocado tres veces más lejos de otros micrófonos que de la fuente de sonido deseada.
4. Mantenga la manipulación del micrófono al mínimo para reducir sonidos mecánicos indeseables.
5. Trabajando cerca del micrófono logrará un mayor tono grave y una mayor ganancia antes de la realimentación.



# Cobalt™ Co<sub>9</sub>

## Micrófono vocal de alta calidad

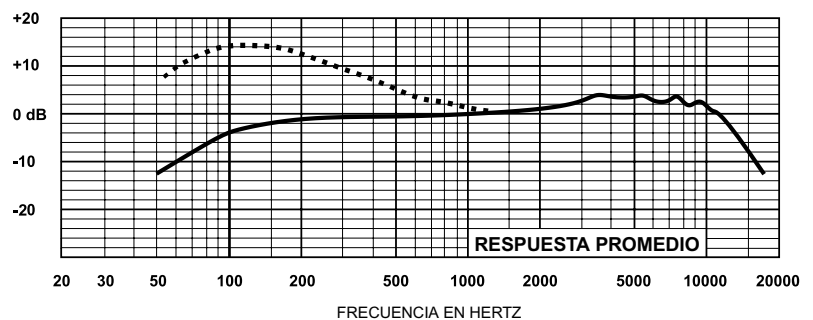
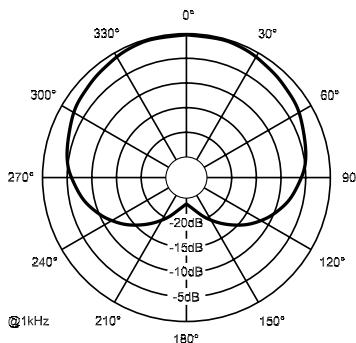
### Especificaciones

<b>Elemento</b>	Dinámica Estructura de imán de neodimio
<b>Respuesta de frecuencia</b>	50 Hz a 18 kHz
<b>Patrón polar</b>	Cardioide
<b>Impedancia</b>	Baja Z balanceada (600 ohmios)
<b>Sensibilidad</b> Voltaje de circuito abierto	3.2 mV/PA (-50 dBV) re 1 Pa* 1 Pa = 94 dB SPL
<b>Conector de micrófono</b>	3 agujas, tipo XLR
<b>Polaridad</b>	Positivo de 2 agujas, referenciado a la aguja 3 con presión positiva en el diafragma
<b>Acabado</b>	Pintura de poliuretano durable
<b>Materiales</b>	Cubierta de cinc fundida a presión
<b>Dimensiones</b> Longitud Diámetro Espiga de sujeción	6.7 pulgadas (170 mm) 2.1 pulgadas (53 mm) .85 pulgadas (22 mm)
<b>Peso</b> Neto Para embarque	11.8 onzas (335 g) 29.9 onzas (848 g)
<b>Accesorios incluidos</b>	Adaptador de soporte (negro) Estuche suave con cierre de cremallera



### Garantía

Los micrófonos alámbricos Telex/EV están garantizados contra mal funcionamiento por cualquier causa durante un periodo de (1) año a partir de la fecha de compra original. Esta garantía no cubre los cables, los conectores de cables o los interruptores. Si su producto Telex/EV falla dentro de este periodo de garantía, llame a nuestro grupo de asistencia técnica al 1-800-392-3497 o al número de larga distancia gratuita 1-800-685-2606 para obtener información detallada de reparación o reemplazo del micrófono o reembolso de su dinero. Si vive fuera de Estados Unidos, sírvase llamar al número que aparece en la columna inferior izquierda de este documento.



Step up to Electro-Voice®

**USA** 12000 Portland Ave South, Burnsville, MN 55337, Phone: 952-884-4051, FAX: 952-884-0043  
**Canada** 705 Progress Avenue, Unit 46, Scarborough, Ontario, Canada, M1H2X1, Phone: 416-431-4975, 800-881-1685, FAX: 416-431-4588  
**Switzerland** Keltenstrasse 11, CH-2563 IPSACH, Switzerland, Phone: 41/32-331-6833, FAX: 41/32-331-1221  
**Germany** Hirschberger Ring 45, D94315, Straubing, Germany, Phone: 49 9421-706 392, Fax: 49 9421-706 287  
**France** Parc de Courcerin, Allée Lech Walesa, Lognes, 77185 Marne La Vallée, France, Phone: 33/1-6480-0090, FAX: 33/1-6480-4538  
**Australia** Unit 23, Block C, Slough Business Park, Slough Avenue, Silverwater, N.S.W. 2128, Australia, Phone: 61/2-9648-3455, FAX: 61/2-9648-5585  
**Hong Kong** Unit E & F, 21/F, Luk Hop Industrial Bldg., 8 Luk Hop St., San PO Kong, Kowloon, Hong Kong, Phone: 852-2351-3628, FAX: 852-2351-3329  
**Japan** 2-5-60 Izumi, Suginami-ku, Tokyo, Japan 168, Phone: 81-3-3325-7900, FAX: 81-3-3325-7789  
**Singapore** 3015A Ubi Rd 1, 05-10, Kampong Ubi Industrial Estate, Singapore 408705, Phone: 65-746-8760, FAX: 65-746-1206  
**Mexico** Av. Parque Chapultepec #66-201, Col. El Parque Edo. Mex. 53390, Phone: (52) 5358-5434, FAX: (52) 5358-5588  
**UK** 4, The Willows Centre, Willow Lane, Mitcham, Surrey CR4 4NX, UK, Phone: 44 181 640 9600, FAX: 44 181 646 7084  
**Africa, Mid-East** 12000 Portland Ave South, Burnsville, MN 55337, Phone: 952-887-7424, FAX: 952-887-9212  
**Latin America** 12000 Portland Ave South, Burnsville, MN 55337, Phone: 952-887-7491, FAX: 952-887-9212

www.electrovoice.com • Telex Communications, Inc. • www.telex.com  
 ©Telex Communications, Inc. 12/2000 Part Number 38109-896

U.S.A. and Canada only.  
 For customer orders, contact the Customer Service department at 800/392-3497 Fax: 800/955-6831  
 For warranty repair or service information, contact the Service Repair department at 800/685-2606  
 For technical assistance, contact Technical Support at 800/392-3497  
 Specifications subject to change without notice.

Designed in the U.S.A. Made in Taiwan.