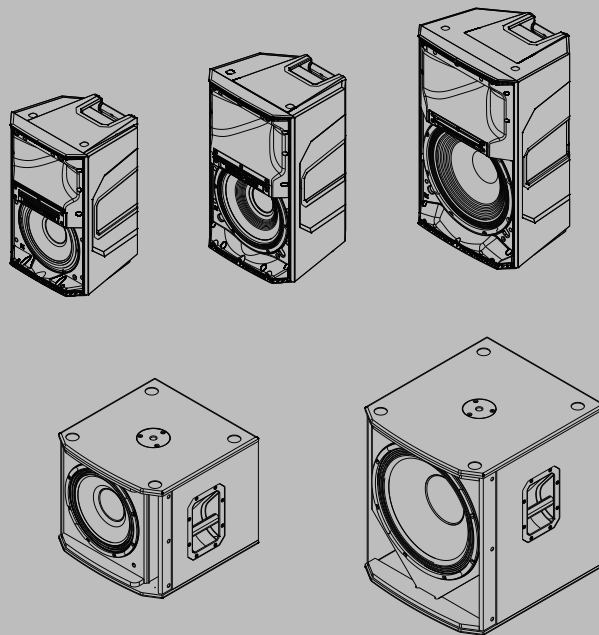


# ELX200 Powered Loudspeakers









# Sumário

|          |  |           |
|----------|--|-----------|
| <b>1</b> | <b>Segurança</b>                                       | <b>4</b>  |
| 1.1      | Instruções de segurança importantes                    | 4         |
| 1.2      | Suspensão  | 5         |
| 1.3      | Informações da FCC.                                    | 6         |
| 1.4      | Declaração de Conformidade Simplificada (sDoC)         | 6         |
| 1.5      | Precauções   | 9         |
| 1.6      | Observações  | 10        |
| <b>2</b> | <b>Descrição</b>                                       | <b>11</b> |
| 2.1      | Informações breves                                     | 11        |
| 2.2      | Recursos do sistema                                    | 12        |
| 2.3      | Configuração rápida                                    | 14        |
| <b>3</b> | <b>Operação de tripé e monitor de piso</b>             | <b>16</b> |
| 3.1      | Montagem de tripé ou suporte                           | 16        |
| 3.2      | Monitor de piso  | 18        |
| <b>4</b> | <b>Suspensão</b>                                       | <b>19</b> |
| <b>5</b> | <b>DSP do amplificador</b>                             | <b>22</b> |
| 5.1      | Controles do DSP do amplificador                       | 22        |
| 5.2      | Status do sistema                                      | 24        |
| 5.3      | Controles de DSP                                       | 25        |
| 5.3.1    | Menu de controle do DSP de alto-falante de faixa plena | 25        |
| 5.3.2    | Menu de controle de DSP do Subwoofer                   | 31        |
| <b>6</b> | <b>Emparelhamento do aplicativo QuickSmart Mobile</b>  | <b>36</b> |
| <b>7</b> | <b>Configurações recomendadas</b>                      | <b>38</b> |
| 7.1      | Sistemas de faixa plena com ligação em cadeia          | 38        |
| 7.2      | Configuração MONO do MP3 player                        | 39        |
| 7.3      | Configuração STEREO do MP3 player                      | 40        |
| 7.4      | Uso de sistemas de faixa plena como monitores          | 41        |
| 7.5      | Empilhamento de sistemas de faixa plena com subwoofers | 42        |
| <b>8</b> | <b>Solução de problemas</b>                            | <b>43</b> |
| <b>9</b> | <b>Dados técnicos</b>                                  | <b>45</b> |
| 9.1      | Dimensões  | 46        |
| 9.2      | Resposta em frequência                                 | 47        |

# 1 Segurança

## 1.1 Instruções de segurança importantes

|  |  |
|--|--|
|  <p><b>ADVERTÊNCIA:</b> PARA REDUZIR O RISCO DE INCÊNDIO OU CHOQUE ELÉTRICO, NÃO EXPONHA EXCESSIVAMENTE O APARELHO À CHUVA OU À UMIDADE</p> <p><b>AVIS:</b> Risco de Choque elétrico, não abra.</p> <p><b>ADVERTÊNCIA:</b> O PLUGUE DA FONTE DE ALIMENTAÇÃO OU A ENTRADA CA SÃO USADOS COMO UM DISPOSITIVO DE DESCONEXÃO. O DISPOSITIVO DE DESCONEXÃO DEVE PERMANECER PRONTAMENTE OPERACIONAL.</p> <p><b>ADVERTÊNCIA:</b> CONECTE SOMENTE A UMA TOMADA COM CONEXÃO DE ATERRAMENTO DE PROTEÇÃO.</p> <p><b>ADVERTÊNCIA:</b> PARA REDUZIR O RISCO DE CHOQUE ELÉTRICO, NÃO REMOVA A TAMPA (OU A TRASEIRA), POIS NÃO HÁ PEÇAS INTERNAS QUE POSSAM SER REPARADAS PELO USUÁRIO. RECORRA A PESSOAL QUALIFICADO PARA MANUTENÇÃO.</p> |  <p>O raio com símbolo de ponta de seta dentro de um triângulo equilátero serve para alertar o usuário sobre a presença de "tensão perigosa" não isolada no gabinete do produto que pode ter magnitude suficiente para constituir-se em um risco de choque elétrico para pessoas.</p> |
|  |  <p>O ponto de exclamação dentro de um triângulo equilátero serve para alertar o usuário para a presença de instruções de operação e manutenção (serviço) importantes na literatura que acompanha o aparelho.</p>   |
|  |  <p>O asterisco dentro de um triângulo equilátero serve para informar o usuário sobre instruções de instalação ou remoção necessárias relativas ao uso de equipamentos ou hardware relacionado ao sistema.</p>  |
|  |  |

1. Leia essas instruções.
2. Guarde essas instruções.
3. Preste atenção a todas as advertências.
4. Siga todas as instruções.
5. Não use este aparelho próximo à água.
6. Limpe somente com um pano seco.
7. Não bloqueie nenhuma abertura de ventilação. Instale de acordo com as instruções do fabricante.
8. Não instale nenhuma fonte de calor como radiadores, aquecedores, fogões ou outros aparelhos (incluindo amplificadores) que produzam calor.
9. Não impeça que o plugue polarizado ou de aterramento cumpra sua finalidade de segurança. Um plugue polarizado tem dois pinos chatos, um mais largo que o outro. Um plugue de aterramento tem dois pinos chatos e um terceiro pino de aterramento. O pino chato amplo ou o terceiro pino são fornecidos para sua segurança. Se o plugue fornecido não se encaixar em sua tomada, consulte um eletricista para substituição da tomada obsoleta.
10. Proteja o cabo de energia de ser pisado ou comprimido principalmente nos plugues, tomadas e no ponto da saída do aparelho.
11. Use somente acoplamentos/acessórios especificados pelo fabricante.

12. Use somente o carrinho, suporte, tripé, braçadeira ou mesa especificados pelo fabricante ou que acompanhem o aparelho. Quando um carrinho for usado, tenha cuidado ao mover a combinação de carrinho/aparelho para evitar ferimentos causados por tombamento.
13. Desconecte o aparelho durante tempestades com raios ou quando não for utilizado por longos períodos.
14. Recorra a assistência técnica autorizada para toda a manutenção. Será necessário manutenção quando o aparelho tiver sido danificado de alguma forma, por exemplo, quando o cabo de alimentação ou o plugue estiverem danificados, líquido tiver sido derramado ou objetos tiverem caído no aparelho, o aparelho tiver sido exposto à chuva ou à umidade, não estiver funcionando normalmente ou tiver caído.
15. Nenhuma fonte de chama, como velas acesas, devem ser colocadas sobre o aparelho.
16. Para reduzir o risco de incêndio ou choque elétrico, não exponha o aparelho à chuva ou à umidade. O aparelho não deve ser exposto a goteiras ou respingos. Objetos cheios com líquidos, como vasos não devem ser colocados sobre o aparelho.
17. Não bloqueie nenhuma abertura de ventilação. Instale de acordo com as instruções do fabricante.
18. A distância mínima em volta do aparelho deve ser 60 cm (2 pés) para haver ventilação suficiente.
19. A ventilação não deve ser impedida cobrindo as aberturas com itens como jornais, toalhas de mesa, cortinas etc.
20. Para desconectar completamente a alimentação AC do aparelho, o cabo da fonte de alimentação deverá ser desconectado.

## 1.2 Suspensão

### Advertência!



Suspender qualquer objeto é potencialmente perigoso e só deve ser tentado por indivíduos que tenham um conhecimento mais completo de técnicas e regulamentos de levantamento de objetos acima da cabeça. A Electro-Voice recomenda enfaticamente que todos os alto-falantes sejam suspensos levando em consideração as leis e os regulamentos nacionais, federais, estaduais e locais. É responsabilidade do instalador garantir que todos os alto-falantes sejam instalados com segurança de acordo com todos esses requisitos. Quando os alto-falantes são suspensos, a Electro-Voice recomenda enfaticamente que o sistema seja inspecionado pelo menos uma vez por ano ou conforme exigido pelas leis e pelos regulamentos aplicáveis. Se qualquer sinal de falha ou dano for detectado, ações corretivas deverão ser tomadas imediatamente. O usuário é responsável por garantir que a parede, o teto ou a estrutura consigam suportar todos os objetos suspensos a uma altura superior ao nível da cabeça. Qualquer ferramenta usada para suspender um alto-falante não associada à Electro-Voice é de responsabilidade de terceiros.

### Advertência!



Não suspenda este produto de nenhuma outra maneira que não sejam as explicitamente descritas neste material ou em guias de instalação do Electro-Voice. NÃO use alças para suspender o alto-falante. As alças nos alto-falantes Electro-Voice destinam-se ao uso exclusivo para transporte temporário por pessoas. Itens como corda de fibra, cabos de aço, fios ou outros tipos de materiais não podem ser usados para suspender o alto-falante pelas alças.

## 1.3 Informações da FCC.

**IMPORTANTE:** não modifique esta unidade! As alterações ou modificações que não foram expressamente aprovadas pelo fabricante podem anular a autorização do usuário fornecida pela FCC para operar o equipamento.



### Aviso!

Este equipamento foi testado e considerado em conformidade com os limites para um dispositivo digital de Classe B, conforme a Seção 15 das Regras da FCC. Esses limites são projetados para fornecer proteção razoável contra interferência prejudicial em uma instalação residencial. Este equipamento gera, utiliza e pode irradiar energia de radiofrequência e, se não for instalado e utilizado de acordo com as instruções, poderá causar interferência prejudicial às comunicações de rádio. No entanto, não há garantia de que não ocorrerá interferência em uma determinada instalação.

Se este equipamento causar interferência prejudicial à recepção de rádio ou televisão ou receber interferência audível do rádio, da televisão ou de equipamentos de comunicação, o que pode ser determinado ao desligar e religar o equipamento, o usuário será incentivado a tentar corrigir a interferência por meio de uma ou mais das seguintes medidas:

- Reorientar ou reposicionar a antena receptora.
- Aumentar a distância entre o equipamento e o receptor.
- Conectar o equipamento a uma tomada que esteja em um circuito diferente daquele ao qual está conectado o receptor.
- Consultar um revendedor ou um técnico de equipamentos de comunicação/rádio/TV experiente.

## 1.4 Declaração de Conformidade Simplificada (sDoC)

|    |  |
|----|--|
| BG | С настоящото Bosch Security Systems, LLC декларира, че този тип радиосъоръжение ELX200-10P-EU, ELX200-12P-EU, ELX200-15P-EU, ELX200-12SP-EU, ELX200-18SP-EU, ELX200-10P-W, ELX200-12P-W, ELX200-15P-W, ELX200-12SP-W, ELX200-18SP-W е в съответствие с Директива 2014/53/ЕС. Цялостният текст на ЕС декларацията за съответствие може да се намери на следния интернет адрес: <a href="http://www.electrovoice.com">www.electrovoice.com</a> |
| CS | Tímto Bosch Security Systems, LLC prohlašuje, že typ rádiového zařízení ELX200-10P-EU, ELX200-12P-EU, ELX200-15P-EU, ELX200-12SP-EU, ELX200-18SP-EU, ELX200-10P-W, ELX200-12P-W, ELX200-15P-W, ELX200-12SP-W, ELX200-18SP-W je v souladu se směrnicí 2014/53/EU. Úplné znění EU prohlášení o shodě je k dispozici na této internetové adrese: <a href="http://www.electrovoice.com">www.electrovoice.com</a>                                 |
| DA | Hermed erklærer Bosch Security Systems, LLC, at radioudstyrstypen ELX200-10P-EU, ELX200-12P-EU, ELX200-15P-EU, ELX200-12SP-EU, ELX200-18SP-EU, ELX200-10P-W, ELX200-12P-W, ELX200-15P-W, ELX200-12SP-W, ELX200-18SP-W er i overensstemmelse med direktiv 2014/53/EU. EU-overensstemmelseserklæringens fulde tekst kan findes på følgende internetadresse: <a href="http://www.electrovoice.com">www.electrovoice.com</a>                     |
| DE | Hiermit erklärt Bosch Security Systems, LLC, dass der Funkanlagentyp ELX200-10P-EU, ELX200-12P-EU, ELX200-15P-EU, ELX200-12SP-EU, ELX200-18SP-EU, ELX200-10P-W, ELX200-12P-W, ELX200-15P-W, ELX200-12SP-W, ELX200-18SP-W der   |

|    |   |
|----|---|
|    | Richtlinie 2014/53/EU entspricht. Der vollständige Text der EU-Konformitätserklärung ist unter der folgenden Internetadresse verfügbar: <a href="http://www.electrovoice.com">www.electrovoice.com</a>  |
| EL | Με την παρούσα ο/η Bosch Security Systems, LLC , δηλώνει ότι ο ραδιοεξοπλισμός ELX200-10P-EU, ELX200-12P-EU, ELX200-15P-EU, ELX200-12SP-EU, ELX200-18SP-EU, ELX200-10P-W, ELX200-12P-W, ELX200-15P-W, ELX200-12SP-W, ELX200-18SP-W πληροί την οδηγία 2014/53/EE. Το πλήρες κείμενο της δήλωσης συμμόρφωσης ΕΕ διατίθεται στην ακόλουθη ιστοσελίδα στο διαδίκτυο: <a href="http://www.electrovoice.com">www.electrovoice.com</a>   |
| EN | Hereby, Bosch Security Systems, LLC declares that the radio equipment type ELX200-10P-EU, ELX200-12P-EU, ELX200-15P-EU, ELX200-12SP-EU, ELX200-18SP-EU, ELX200-10P-W, ELX200-12P-W, ELX200-15P-W, ELX200-12SP-W, ELX200-18SP-W is in compliance with Directive 2014/53/EU and the relevant statutory requirements. The full text of the EU declaration of conformity and the UK declaration of conformity are available at the following internet address: <a href="http://www.electrovoice.com">www.electrovoice.com</a> . |
| ES | Por la presente, Bosch Security Systems, LLC declara que el tipo de equipo radioeléctrico ELX200-10P-EU, ELX200-12P-EU, ELX200-15P-EU, ELX200-12SP-EU, ELX200-18SP-EU, ELX200-10P-W, ELX200-12P-W, ELX200-15P-W, ELX200-12SP-W, ELX200-18SP-W es conforme con la Directiva 2014/53/UE. El texto completo de la declaración UE de conformidad está disponible en la dirección Internet siguiente: <a href="http://www.electrovoice.com">www.electrovoice.com</a> .   |
| ET | Käesolevaga deklareerib Bosch Security Systems, LLC , et käesolev raadioseadme tüüp ELX200-10P-EU, ELX200-12P-EU, ELX200-15P-EU, ELX200-12SP-EU, ELX200-18SP-EU, ELX200-10P-W, ELX200-12P-W, ELX200-15P-W, ELX200-12SP-W, ELX200-18SP-W vastab direktiivi 2014/53/EL nõuetele. ELi vastavusdeklaratsiooni täielik tekst on kättesaadav järgmisel internetiaadressil: <a href="http://www.electrovoice.com">www.electrovoice.com</a>   |
| FI | Bosch Security Systems, LLC vakuuttaa, että radiolaitetyyppi ELX200-10P-EU, ELX200-12P-EU, ELX200-15P-EU, ELX200-12SP-EU, ELX200-18SP-EU, ELX200-10P-W, ELX200-12P-W, ELX200-15P-W, ELX200-12SP-W, ELX200-18SP-W on direktiivin 2014/53/EU mukainen. EU-vaatimustenmukaisuusvakuutuksen täysimittainen teksti on saatavilla seuraavassa internetosoitteessa: <a href="http://www.electrovoice.com">www.electrovoice.com</a>   |
| FR | Le soussigné, Bosch Security Systems, LLC , déclare que l'équipement radioélectrique du type ELX200-10P-EU, ELX200-12P-EU, ELX200-15P-EU, ELX200-12SP-EU, ELX200-18SP-EU, ELX200-10P-W, ELX200-12P-W, ELX200-15P-W, ELX200-12SP-W, ELX200-18SP-W est conforme à la directive 2014/53/UE. Le texte complet de la déclaration UE de conformité est disponible à l'adresse internet suivante: <a href="http://www.electrovoice.com">www.electrovoice.com</a>   |
| HR | Bosch Security Systems, LLC ovime izjavljuje da je radijska oprema tipa ELX200-10P-EU, ELX200-12P-EU, ELX200-15P-EU, ELX200-12SP-EU, ELX200-18SP-EU, ELX200-10P-W, ELX200-12P-W, ELX200-15P-W, ELX200-12SP-W, ELX200-18SP-W u skladu s Direktivom 2014/53/EU. Cjeloviti tekst EU izjave o sukladnosti dostupan je na sljedećoj internetskoj adresi: <a href="http://www.electrovoice.com">www.electrovoice.com</a>  |





|    |   |
|----|---|
| HU | Bosch Security Systems, LLC igazolja, hogy a ELX200-10P-EU, ELX200-12P-EU, ELX200-15P-EU, ELX200-12SP-EU, ELX200-18SP-EU, ELX200-10P-W, ELX200-12P-W, ELX200-15P-W, ELX200-12SP-W, ELX200-18SP-W típusú rádióberendezés megfelel a 2014/53/EU irányelvnek. Az EU-megfelelőségi nyilatkozat teljes szövege elérhető a következő internetes címen: <a href="http://www.electrovoice.com">www.electrovoice.com</a>   |
| IT | Il fabbricante, Bosch Security Systems, LLC , dichiara che il tipo di apparecchiatura radio ELX200-10P-EU, ELX200-12P-EU, ELX200-15P-EU, ELX200-12SP-EU, ELX200-18SP-EU, ELX200-10P-W, ELX200-12P-W, ELX200-15P-W, ELX200-12SP-W, ELX200-18SP-W è conforme alla direttiva 2014/53/UE. Il testo completo della dichiarazione di conformità UE è disponibile al seguente indirizzo Internet: <a href="http://www.electrovoice.com">www.electrovoice.com</a>                   |
| LT | Aš, Bosch Security Systems, LLC , patvirtinu, kad radijo įrenginių tipas ELX200-10P-EU, ELX200-12P-EU, ELX200-15P-EU, ELX200-12SP-EU, ELX200-18SP-EU, ELX200-10P-W, ELX200-12P-W, ELX200-15P-W, ELX200-12SP-W, ELX200-18SP-W atitinka Direktyvą 2014/53/ES. Visas ES atitikties deklaracijos tekstas prieinamas šiuo interneto adresu: <a href="http://www.electrovoice.com">www.electrovoice.com</a>   |
| LV | Ar šo Bosch Security Systems, LLC deklarē, ka radioiekārta ELX200-10P-EU, ELX200-12P-EU, ELX200-15P-EU, ELX200-12SP-EU, ELX200-18SP-EU, ELX200-10P-W, ELX200-12P-W, ELX200-15P-W, ELX200-12SP-W, ELX200-18SP-W atbilst Direktīvai 2014/53/ES. Pilns ES atbilstības deklarācijas teksts ir pieejams šādā interneta vietnē: <a href="http://www.electrovoice.com">www.electrovoice.com</a>  |
| MT | B'dan, Bosch Security Systems, LLC , niddikjara li dan it-tip ta' tagħmir tar-radju ELX200-10P-EU, ELX200-12P-EU, ELX200-15P-EU, ELX200-12SP-EU, ELX200-18SP-EU, ELX200-10P-W, ELX200-12P-W, ELX200-15P-W, ELX200-12SP-W, ELX200-18SP-W huwa konformi mad-Direttiva 2014/53/UE. It-test kollu tad-dikjarazzjoni ta' konformità tal-UE huwa disponibbli f'dan l-indirizz tal-Internet li ġej: <a href="http://www.electrovoice.com">www.electrovoice.com</a>                 |
| NL | Hierbij verklaar ik, Bosch Security Systems, LLC , dat het type radioapparatuur ELX200-10P-EU, ELX200-12P-EU, ELX200-15P-EU, ELX200-12SP-EU, ELX200-18SP-EU, ELX200-10P-W, ELX200-12P-W, ELX200-15P-W, ELX200-12SP-W, ELX200-18SP-W conform is met Richtlijn 2014/53/EU. De volledige tekst van de EU-conformiteitsverklaring kan worden geraadpleegd op het volgende internetadres: <a href="http://www.electrovoice.com">www.electrovoice.com</a>                         |
| PL | Bosch Security Systems, LLC niniejszym oświadcza, że typ urządzenia radiowego ELX200-10P-EU, ELX200-12P-EU, ELX200-15P-EU, ELX200-12SP-EU, ELX200-18SP-EU, ELX200-10P-W, ELX200-12P-W, ELX200-15P-W, ELX200-12SP-W, ELX200-18SP-W jest zgodny z dyrektywą 2014/53/UE. Pełny tekst deklaracji zgodności UE jest dostępny pod następującym adresem internetowym: <a href="http://www.electrovoice.com">www.electrovoice.com</a>   |
| PT | O(a) abaixo assinado(a) Bosch Security Systems, LLC declara que o presente tipo de equipamento de rádio ELX200-10P-EU, ELX200-12P-EU, ELX200-15P-EU, ELX200-12SP-EU, ELX200-18SP-EU, ELX200-10P-W, ELX200-12P-W, ELX200-15P-W, ELX200-12SP-W, ELX200-18SP-W está em conformidade com a Diretiva 2014/53/UE. O texto integral da declaração de conformidade está disponível no seguinte endereço de Internet: <a href="http://www.electrovoice.com">www.electrovoice.com</a> |



|    |  |
|----|--|
| RO | Prin prezenta, Bosch Security Systems, LLC declară că tipul de echipamente radio ELX200-10P-EU, ELX200-12P-EU, ELX200-15P-EU, ELX200-12SP-EU, ELX200-18SP-EU, ELX200-10P-W, ELX200-12P-W, ELX200-15P-W, ELX200-12SP-W, ELX200-18SP-W este în conformitate cu Directiva 2014/53/UE. Textul integral al declarației UE de conformitate este disponibil la următoarea adresă internet: <a href="http://www.electrovoice.com">www.electrovoice.com</a> |
| SK | Bosch Security Systems, LLC týmto vyhlasuje, že rádiové zariadenie typu ELX200-10P-EU, ELX200-12P-EU, ELX200-15P-EU, ELX200-12SP-EU, ELX200-18SP-EU, ELX200-10P-W, ELX200-12P-W, ELX200-15P-W, ELX200-12SP-W, ELX200-18SP-W je v súlade so smernicou 2014/53/EÚ. Úplné EÚ vyhlásenie o zhode je k dispozícii na tejto internetovej adrese: <a href="http://www.electrovoice.com">www.electrovoice.com</a>  |
| SL | Bosch Security Systems, LLC potrjuje, da je tip radijske opreme ELX200-10P-EU, ELX200-12P-EU, ELX200-15P-EU, ELX200-12SP-EU, ELX200-18SP-EU, ELX200-10P-W, ELX200-12P-W, ELX200-15P-W, ELX200-12SP-W, ELX200-18SP-W skladen z Direktivo 2014/53/EU. Celotno besedilo izjave EU o skladnosti je na voljo na naslednjem spletnem naslovu: <a href="http://www.electrovoice.com">www.electrovoice.com</a>   |
| SV | Härmed försäkras Bosch Security Systems, LLC att denna typ av radioutrustning ELX200-10P-EU, ELX200-12P-EU, ELX200-15P-EU, ELX200-12SP-EU, ELX200-18SP-EU, ELX200-10P-W, ELX200-12P-W, ELX200-15P-W, ELX200-12SP-W, ELX200-18SP-W överensstämmer med direktiv 2014/53/EU. Den fullständiga texten till EU-försäkran om överensstämmelse finns på följande webbadress: <a href="http://www.electrovoice.com">www.electrovoice.com</a>               |

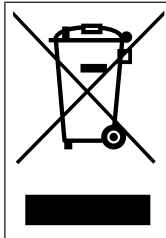
## 1.5

### Precauções

|   |   |
|---|---|
|  | Se um alto-falante Electro-Voice for usado ao ar livre em um dia ensolarado, posicione-o em uma área coberta. Os amplificadores do alto-falante têm circuitos de proteção que desligam temporariamente o alto-falante quando temperaturas extremamente altas são atingidas. Isso pode ocorrer em dias quentes quando o alto-falante recebe diretamente a luz solar. |
|  | Não use os alto-falantes Electro-Voice em um ambiente onde as temperaturas estejam abaixo de 0 °C (32° F) ou excedam +35° C (95° F)   |
|  | Nunca exponha um alto-falante Electro-Voice à água, chuva ou alta umidade.  |
|  | Os alto-falantes Electro-Voice são capazes de gerar, com facilidade, níveis de pressão de som suficientes para causar dano permanente à audição de qualquer pessoa a uma distância de cobertura normal. Devem ser tomados cuidados para evitar a exposição prolongada a níveis de pressão de som que excedam 90 dB.   |

## 1.6 Observações

### Equipamento elétrico e eletrônico antigo



Este produto e/ou bateria devem ser descartados separados do lixo doméstico. Descarte o equipamento de acordo com as leis e os regulamentos locais, para permitir sua reutilização ou reciclagem. Isso ajuda a conservar os recursos e proteger a saúde humana e o meio ambiente.

### Copyright e direitos autorais

Todos os direitos reservados. É proibida a reprodução ou transmissão de qualquer parte deste documento, em qualquer formato, por qualquer meio, seja eletrônico, mecânico, fotocópia, gravação ou outro, sem a autorização prévia por escrito do editor. Para saber informações sobre como obter permissão para novas impressões e trechos, contate a Electro-Voice. Todo o conteúdo, incluindo as especificações, os dados e as ilustrações deste manual, estão sujeitos a alterações sem aviso prévio.



### Aviso!

Bluetooth® está disponível em alguns países.

Entre em contato com seu fornecedor do Electro-Voice ou distribuidor do Electro-Voice mais próximo para obter mais informações.

Os logotipos e a marca da palavra Bluetooth® são marcas registradas de propriedade da Bluetooth SIG, Inc. e qualquer uso dessas marcas pela Bosch Security Systems, LLC é licenciado. Outras marcas registradas e nomes de marcas pertencem aos seus respectivos proprietários.

Este alto-falante emite ondas de rádio em bandas de frequência de 2,4 Ghz (2.400 MHz a 2483,5 MHz) com uma potência de transmissão de EIRP (Equivalent Isotropically Radiated Power, Potência Isotropicamente Radiada Equivalente) de 4,31 dBm O sistema usa uma antena (antena de chip) com ganho de 0,5 dBi

## 2 Descrição

Obrigado por escolher um sistema de alto-falante ativo Electro-Voice. Reserve um tempo para consultar o manual para entender todos os recursos integrados no sistema EV e utilizar inteiramente suas capacidades de desempenho.

### **SOM ALTAMENTE CONFIÁVEL: alto-falantes portáteis Electro-Voice ELX200**

A série ELX200 é o mais novo membro da família de alto-falantes campeões de venda Electro-Voice. Posicionado acima da série ZLX e abaixo da EKX, a série ELX200 consiste em dez modelos (cinco alimentados e cinco passivos), incluindo modelos bidirecionais de 10, 12 e 15 polegadas, bem como subwoofers de 12 e 18 polegadas.

Cada aspecto do ELX200 foi projetado para gerar resultados ideais como parte do todo; os componentes acústicos, elétricos e mecânicos funcionam perfeitamente em conjunto. Os modelos de faixa plena têm um fator de forma de perfil baixo projetado com um gabinete composto de altas especificações para equilibrar peso, capacidade de gerenciamento, bem como integridade estrutural. Os subwoofers possuem uma saída de baixa frequência poderosa em uma área de cobertura surpreendentemente compacta e apresentam gabinetes de madeira ajustados com 15 mm de espessura e um acabamento de revestimento superior de alta qualidade. Os recursos proprietários que tornaram os outros membros da família de alto-falantes portáteis EV os preferidos para obter o melhor desempenho também estão presentes: o projeto de amplificador de classe D (1200 W), o Quick**Smart**DSP e o conceito de guia de ondas dos Transdutores Sincronizados por Sinais (SST).

O novo controle sem fio e aplicativo de monitoramento Quick**Smart** Mobile, utilizando a tecnologia Bluetooth® Low Energy (BTLE), permite o controle do sistema, a configuração e o monitoramento de forma intuitiva de até seis alto-falantes ELX200 ativos simultaneamente. Receba alertas quando o seu sistema estiver sobrecarregado e controle seu sistema enquanto estiver *em frente* aos alto-falantes, não atrás. *Bluetooth® está disponível em países selecionados.*

A melhor qualidade do setor e os procedimentos de teste do EV geram um transdutor eficiente e especificações *significativas*, resultando em componentes que oferecem uma resposta precisa e linear com os níveis de saída mais altos do sistema. Tradução: altos e claros até o limite. Unificados em um dos gabinetes compostos full-range mais fortes já construídos pela EV. O ELX200 estabeleceu-se como a nova referência de robustez tanto acústica quanto física; eficiência máxima com máxima robustez.

### 2.1 Informações breves

A seguinte tabela lista os produtos em uma família, com o CTN (Número de Tipo Comercial, na sigla em inglês) e a DESCRIÇÃO do nome identificador do produto.

| CTN            | Descrição  |
|----------------|--|
| ELX200-10P-US  | Caixa de som ativa de duas vias de 10", cabo para os EUA |
| ELX200-12P-US  | Caixa de som ativa de duas vias de 12", cabo para os EUA |
| ELX200-15P-US  | Caixa de som ativa de duas vias de 15", cabo para os EUA |
| ELX200-12SP-US | Subwoofer ativo de 12", cabo para os EUA                 |
| ELX200-18SP-US | Subwoofer ativo de 18", cabo para os EUA                 |

| CTN            | Descrição  |
|----------------|--|
| ELX200-10P-EU  | Caixa de som ativa de duas vias de 10", cabo para a UE |
| ELX200-12P-EU  | Caixa de som ativa de duas vias de 12", cabo para a UE |
| ELX200-15P-EU  | Caixa de som ativa de duas vias de 15", cabo para a UE |
| ELX200-12SP-EU | Subwoofer ativo de 12", cabo para a UE                 |
| ELX200-18SP-EU | Subwoofer ativo de 18", cabo para a UE                 |
| ELX200-10P-AP  | Caixa de som ativa de duas vias de 10", AP             |
| ELX200-12P-AP  | Caixa de som ativa de duas vias de 12" AP              |
| ELX200-15P-AP  | Caixa de som ativa de duas vias de 15" AP              |
| ELX200-12SP-AP | Subwoofer ativo de 12" AP                              |
| ELX200-18SP-AP | Subwoofer ativo de 18" AP                              |
| ELX200-10P-GL  | Caixa de som ativa de duas vias de 10", global, sem BT |
| ELX200-12P-GL  | Caixa de som ativa de duas vias de 12", global, sem BT |
| ELX200-15P-GL  | Caixa de som ativa de duas vias de 15", global, sem BT |
| ELX200-12SP-GL | Subwoofer ativo de 12", global, sem BT                 |
| ELX200-18SP-GL | Subwoofer ativo de 18", global, sem BT                 |
| ELX200-10P-W   | Caixa de som ativa de duas vias de 10", branca         |
| ELX200-12P-W   | Caixa de som ativa de duas vias de 12", branca         |
| ELX200-15P-W   | Caixa de som ativa de duas vias de 15", branca         |
| ELX200-12SP-W  | Subwoofer ativo 12", branco                            |
| ELX200-18SP-W  | Subwoofer ativo 18", branco                            |

## 2.2

### Recursos do sistema

#### ELX200-10P — Caixa acústica de 2 vias ativa de 10"

- Aplicativo EV Quick**Smart** Mobile: configura, controla e monitora de forma rápida e sem fio até seis alto-falantes ELX200 simultaneamente e recebe notificação imediata durante condições de desempenho críticas. *Bluetooth® está disponível em países selecionados.*
- O Quick**Smart**DSP dispõe do melhor processamento da categoria. Fácil configuração com quatro predefinições, correspondência de sistema sub/top, equalizador de três faixas, cinco predefinições programáveis pelo usuário, monitoramento visual do status do limitador, medidores e controle de nível de entrada e controle de volume mestre para otimizar a estrutura de ganho, tudo via LCD.
- Confiabilidade do sistema verificada com mais de 500 horas de testes de abuso e resistência. O amplificador de potência de classe D de 1200 W de alta eficiência oferece pico de até 130 dB SPL utilizando transdutores projetados e construídos pela EV.
- Hardware de nível profissional: três pontos de montagem rosqueados M10 para olhais forjados, montagens de polo integradas e o design com duas alças comprovado ZLX para facilitar o levantamento.

**ELX200-12P — Caixa acústica de 2 vias ativa de 12"**

- Aplicativo EV Quick**Smart** Mobile: configura, controla e monitora de forma rápida e sem fio até seis alto-falantes ELX200 simultaneamente e recebe notificação imediata durante condições de desempenho críticas. *Bluetooth® está disponível em países selecionados.*
- O Quick**Smart**DSP dispõe do melhor processamento da categoria. Fácil configuração com quatro predefinições, correspondência de sistema sub/top, equalizador de três faixas, cinco predefinições programáveis pelo usuário, monitoramento visual do status do limitador, medidores e controle de nível de entrada e controle de volume mestre para otimizar a estrutura de ganho, tudo via LCD.
- Confiabilidade do sistema verificada com mais de 500 horas de testes de abuso e resistência. O amplificador de potência de classe D de 1200 W de alta eficiência oferece pico de até 130 dB SPL utilizando transdutores projetados e construídos pela EV.
- O design de guia de ondas dos transdutores de sinal sincronizados (SST) patenteado pela EV fornece cobertura precisa e consistente, distorção mínima e carga acústica maximizada.
- Hardware de nível profissional: três pontos de montagem rosqueados M10 para olhais forjados, montagens de polo integradas e o design com três alças comprovado ZLX para facilitar o levantamento.

**ELX200-15P — Caixa acústica de 2 vias ativa de 15"**

- Aplicativo EV Quick**Smart** Mobile: configura, controla e monitora de forma rápida e sem fio até seis alto-falantes ELX200 simultaneamente e recebe notificação imediata durante condições de desempenho críticas. *Bluetooth® está disponível em países selecionados.*
- O Quick**Smart**DSP dispõe do melhor processamento da categoria. Fácil configuração com quatro predefinições, correspondência de sistema sub/top, equalizador de três faixas, cinco predefinições programáveis pelo usuário, monitoramento visual do status do limitador, medidores e controle de nível de entrada e controle de volume mestre para otimizar a estrutura de ganho, tudo via LCD.
- Confiabilidade do sistema verificada com mais de 500 horas de testes de abuso e resistência. O amplificador de potência de classe D de 1200 W de alta eficiência oferece pico de até 132 dB SPL utilizando transdutores projetados e construídos pela EV.
- O design de guia de ondas dos transdutores de sinal sincronizados (SST) patenteado pela EV fornece cobertura precisa e consistente, distorção mínima e carga acústica maximizada.
- Hardware de nível profissional: três pontos de montagem rosqueados M10 para olhais forjados, montagens de polo integradas e o design com três alças comprovado ZLX para facilitar o levantamento.

**ELX200-12SP — Sistema de subwoofer ativo de 12"**

- Aplicativo EV Quick**Smart** Mobile: configura, controla e monitora de forma rápida e sem fio até seis alto-falantes ELX200 simultaneamente e recebe notificação imediata durante condições de desempenho críticas. *Bluetooth® está disponível em países selecionados.*
- O Quick**Smart**DSP dispõe do melhor processamento da categoria. Fácil configuração com três predefinições, correspondência de sistema sub/top, cinco predefinições programáveis pelo usuário, monitoramento visual do status do limitador, medidores e controle de nível de entrada e controle de volume principal para otimizar a estrutura de ganho, tudo via LCD.

- Confiabilidade do sistema verificada com mais de 500 horas de testes de abuso e resistência. O amplificador de potência de classe D de 1200 W de alta eficiência oferece pico de até 129 dB SPL utilizando transdutores ultraeficientes e de alta sensibilidade projetados e construídos pela EV.
- Ideal para aplicações portáteis e instaladas. Hardware de nível profissional: placa de montagem integrada de mastro rosqueado M20 e design com duas alças para facilitar o levantamento

#### ELX200-18SP — Sistema de subwoofer ativo de 18"

- Aplicativo EV QuickSmart Mobile: configura, controla e monitora de forma rápida e sem fio até seis alto-falantes ELX200 simultaneamente e recebe notificação imediata durante condições de desempenho críticas. *Bluetooth® está disponível em países selecionados.*
- O QuickSmartDSP dispõe do melhor processamento da categoria. Fácil configuração com três predefinições, correspondência de sistema sub/top, cinco predefinições programáveis pelo usuário, monitoramento visual do status do limitador, medidores e controle de nível de entrada e controle de volume principal para otimizar a estrutura de ganho, tudo via LCD.
- Confiabilidade do sistema verificada com mais de 500 horas de testes de abuso e resistência. O amplificador de potência de classe D de 1200 W de alta eficiência oferece pico de até 132 dB SPL utilizando transdutores ultraeficientes e de alta sensibilidade projetados e construídos pela EV.
- Ideal para aplicações portáteis e instaladas. Hardware de nível profissional: placa de montagem integrada de mastro rosqueado M20 e design com duas alças para facilitar o levantamento

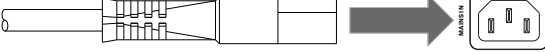
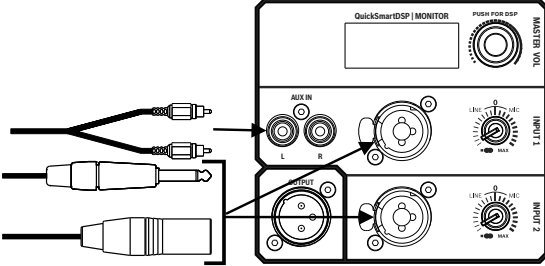

## 2.3

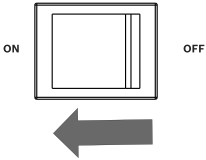
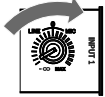

### Configuração rápida

#### Alto-falante full-range

Modelos: ELX200-10P, ELX200-12P e ELX200-15P

Para configurar um alto-falante de faixa plena, realize um dos seguintes procedimentos:

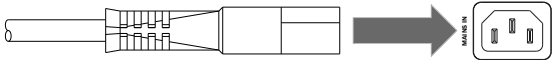
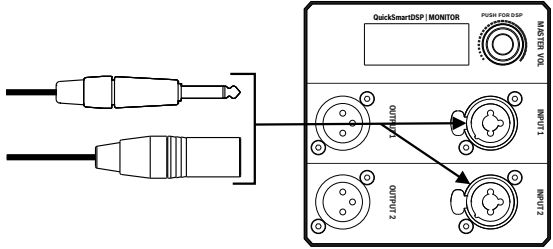
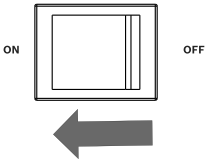

| Etapa   | Ilustração  |
|---|---|
| 1. Conecte o cabo de alimentação de CA de uma tomada de linha aterrada ao MAINS IN.                   |   |
| 2. Conecte o cabo XLR, TRS ou RCA de uma fonte de áudio a INPUT 1 (ENTRADA 1) ou INPUT 2 (ENTRADA 2). |   |
| 3. Ajuste o ganho de entrada para $-\infty$ (infinito).   |  |

| Etapa   | Ilustração  |
|---|---|
| 4. Mude POWER (Energia) para ON (Ligado).   |  |
| 5. Na tela inicial do DSP, aumente o ganho de entrada para a saída de som desejada. |  |
| 6. Ajuste o botão MASTER VOL (Vol. principal) para o volume desejado.               |  |

**Subwoofer**

Modelos: ELX200-12SP e ELX200-18SP

Para configurar um subwoofer, realize um dos seguintes procedimentos:

| Etapa  | Ilustração  |
|--|---|
| 1. Conecte o cabo de alimentação de CA de uma tomada de linha aterrada ao MAINS IN.              |    |
| 2. Conecte o cabo XLR ou TRS de uma fonte de áudio a INPUT 1 (Entrada 1) ou INPUT 2 (Entrada 2). |   |
| 3. Mude POWER (Energia) para ON (Ligado).  |  |
| 4. Ajuste o botão MASTER VOL (Vol. principal) para o volume desejado.                            |  |

## 3 Operação de tripé e monitor de piso

### 3.1 Montagem de tripé ou suporte

Montagem de alto-falantes ELX200-10P, ELX200-12P e ELX200-15P em um suporte de tripé ou um suporte sobre um subwoofer.

#### Montagem de um alto-falante em um suporte de tripé

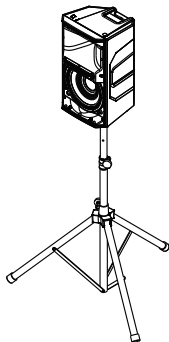


Figura 3.1: Modelos de faixa plena em um suporte de tripé



#### Cuidado!

O tripé não é avaliado quanto à segurança com este alto-falante. Verifique se as especificações do suporte do tripé podem garantir o apoio do peso do alto-falante.

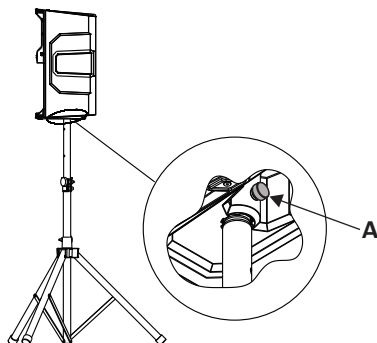


#### Cuidado!

Recomendamos que o levantamento e o posicionamento de alto-falantes mais pesados sejam feitos por duas pessoas. O levantamento e posicionamento de alto-falantes mais pesados feito por uma única pessoa pode causar ferimentos.

Para montar um alto-falante em um suporte de tripé, faça o seguinte:

1. Coloque o suporte de tripé em uma superfície estável nivelada.
  - Estenda completamente as pernas do suporte do tripé.
  - Não comprometa a integridade estrutural do suporte de tripé tentando deixar o suporte mais alto.
  - Não tente montar mais de um alto-falante em um suporte projetado para um único alto-falante.
2. Suspenda o alto-falante usando as duas mãos.
3. Ajuste o copo do suporte localizado na parte inferior do alto-falante no suporte.
4. Aperte o parafuso de aperto manual (A) para prender o alto-falante ao suporte.  
O parafuso de aperto manual só está disponível nos modelos de alto-falante de faixa plena de 12" e 15". O alto-falante de faixa plena de 10" não tem um parafuso de aperto manual.





## Montagem de um alto-falante em um suporte

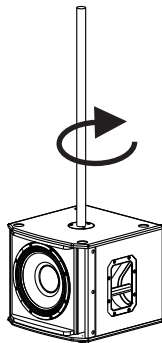


### Cuidado!

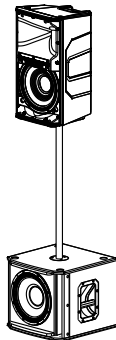
Recomendamos que o levantamento e o posicionamento de alto-falantes mais pesados sejam feitos por duas pessoas. O levantamento e posicionamento de alto-falantes mais pesados feito por uma única pessoa pode causar ferimentos.

Para montar um alto-falante em um suporte, faça o seguinte:

1. Coloque o subwoofer em uma superfície nivelada e estável.
2. Insira o suporte rosqueado M20 no combo de copo do suporte na parte superior do subwoofer.
3. Gire o suporte rosqueado M20 no sentido horário para prender o suporte no subwoofer.



4. Suspenda o alto-falante usando as duas mãos.
5. Ajuste o copo do suporte localizado na parte inferior do alto-falante no suporte.
6. Aperte o parafuso de aperto manual para prender o alto-falante no suporte.  
O parafuso de aperto manual está disponível somente para os modelos de alto-falante de faixa plena de 12" e 15". O alto-falante full-range de 10" não tem um parafuso de aperto manual.



### Consulte

- *Controles de DSP, página 25*

## 3.2 Monitor de piso

Os alto-falantes ELX200-10P, ELX200-12P e ELX200-15P podem ser usados como um monitor de piso posicionando o alto-falante no ângulo integral do monitor.

Para configurar um alto-falante como um monitor de piso, faça o seguinte:

1. Coloque o alto-falante em uma superfície nivelada e estável.
2. Prenda os cabos firmemente para evitar ferimentos em artistas, equipe de produção e membros do público.



### Aviso!

Prenda os cabos com fios de arame ou fita sempre que for possível.

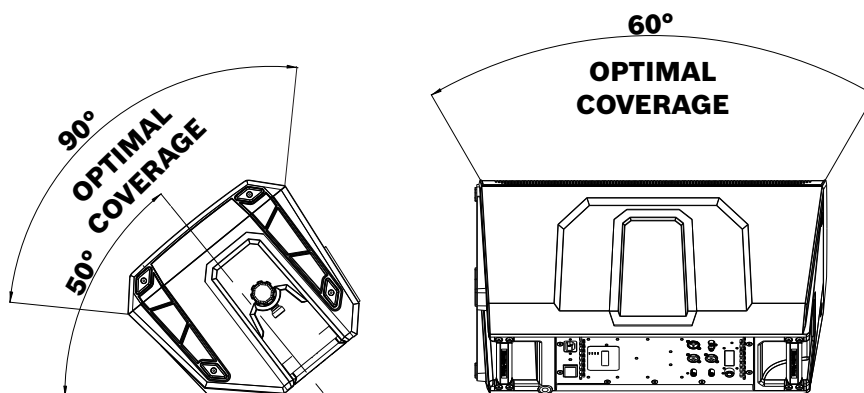


Figura 3.2: Cobertura ideal na posição do monitor (visão lateral esquerda e visão frontal direita)

### Consulte

- *Menu de controle do DSP de alto-falante de faixa plena, página 25*

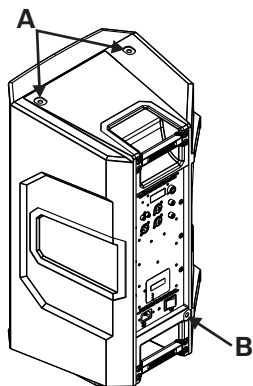
## 4 Suspensão

Os gabinetes do ELX200 têm três mastros rosqueados M10; dois pontos na parte superior do gabinete e um ponto na parte inferior. Olhais tipo parafuso classificados para suspensão acima do nível da cabeça podem ser usados para suspender um alto-falante individual, como o acessório EBK1-M10-3PACK.



### Advertência!

Suspender qualquer objeto é potencialmente perigoso e só deve ser tentado por indivíduos que tenham um conhecimento mais completo de técnicas e regulamentos de levantamento de objetos acima da cabeça. A Electro-Voice recomenda enfaticamente que todos os alto-falantes sejam suspensos levando em consideração as leis e os regulamentos nacionais, federais, estaduais e locais. É responsabilidade do instalador garantir que todos os alto-falantes sejam instalados com segurança de acordo com todos esses requisitos. Quando os alto-falantes são suspensos, a Electro-Voice recomenda enfaticamente que o sistema seja inspecionado pelo menos uma vez por ano ou conforme exigido pelas leis e pelos regulamentos aplicáveis. Se qualquer sinal de falha ou dano for detectado, ações corretivas deverão ser tomadas imediatamente. O usuário é responsável por garantir que a parede, o teto ou a estrutura consigam suportar todos os objetos suspensos a uma altura superior ao nível da cabeça. Qualquer ferramenta usada para suspender um alto-falante não associada à Electro-Voice é de responsabilidade de terceiros.



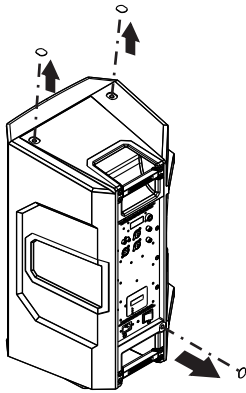
**Figura 4.1:** Pontos de suspensão (A superior, B inferior)

Antes de usar, inspecione os pontos de suspensão e o hardware associado para ver se há rachaduras, deformações, soldas partidas, corrosão, componentes ausentes ou danificados que possam reduzir a resistência dos pontos de suspensão. Substitua qualquer hardware danificado. Nunca exceda os limites ou a carga máxima recomendada pretendida para os pontos de suspensão. Como uma medida adicional de segurança, sugere-se que o usuário instale um ponto de suspensão extra nos suportes estruturais da construção. Esse ponto de segurança redundante deve ter o mínimo de folga possível (preferivelmente, menos de uma polegada). Antes de cada uso, inspecione o gabinete do alto-falante para ver se há rachaduras, deformações, componentes ausentes ou danificados que possam reduzir a resistência do gabinete. Substitua qualquer sistema de alto-falante danificado ou hardware ausente.

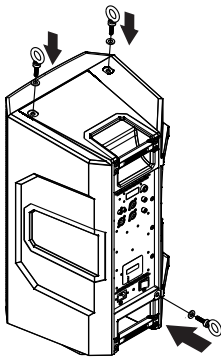
### Instalação dos olhais

Para instalar os olhais, faça o seguinte:

1. Remova as três tampas dos pontos de suspensão.



2. Instale olhais e arruelas M10 nos pontos de suspensão.



#### Advertência!

Os olhais devem ficar totalmente presos e orientados no sentido da tração. Sempre use arruelas sob o olhal para distribuir a carga no gabinete.

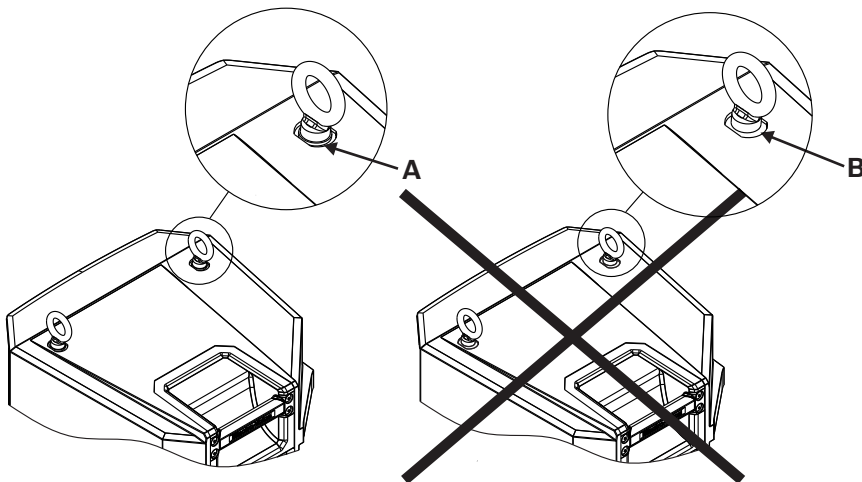
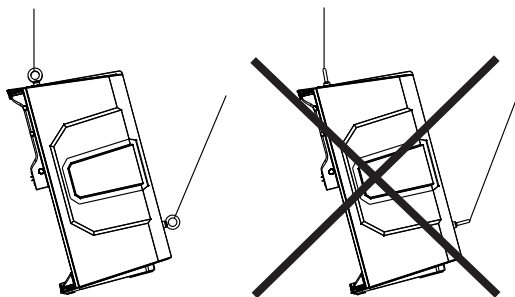


Figura 4.2: Olhal mostrado com arruelas (A) e sem arruelas (B)



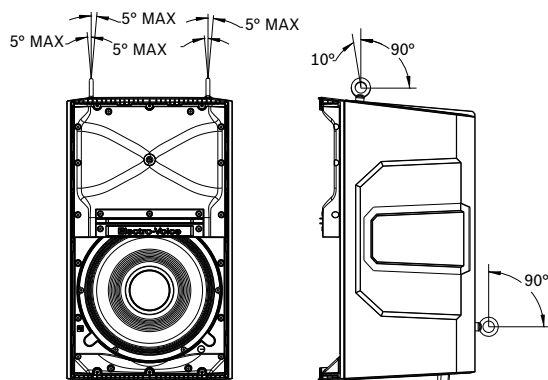
**Figura 4.3:** Olhais mostrados orientados na direção do puxamento (à esquerda correto, à direita incorreto)



#### Advertência!

Nunca exceda os limites ou a carga de trabalho máxima recomendada para os alto-falantes Electro-Voice.

A não observância dessa advertência poderia resultar em ferimento grave ou morte.



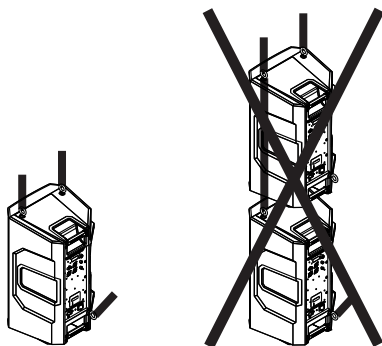
**Figura 4.4:** Carga de trabalho máxima: 50 lb de orientação vertical por ponto de suspensão



#### Advertência!

Nunca suspenda os alto-falantes da série ELX200 em uma matriz de coluna vertical.

A não observância dessa advertência poderia resultar em ferimento grave ou morte.



**Figura 4.5:** Suspensão vertical do alto-falante (correta, esquerda; incorreta, direita)

#### Consulte

- *Menu de controle do DSP de alto-falante de faixa plena, página 25*

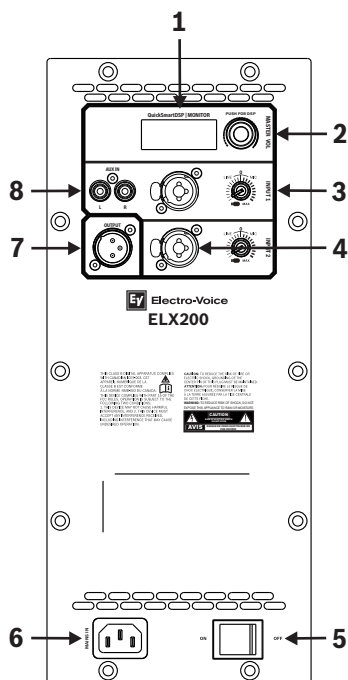
## 5 DSP do amplificador

### 5.1 Controles do DSP do amplificador

O amplificador tem uma combinação de controles e conectores para garantir que o sistema de alto-falante seja mais versátil.

#### Interface de monitoramento e controle do alto-falante de faixa plena

As seleções do menu de controle do DSP do alto-falante de faixa plena para ELX200-10P, ELX200-12P e ELX200-15P.



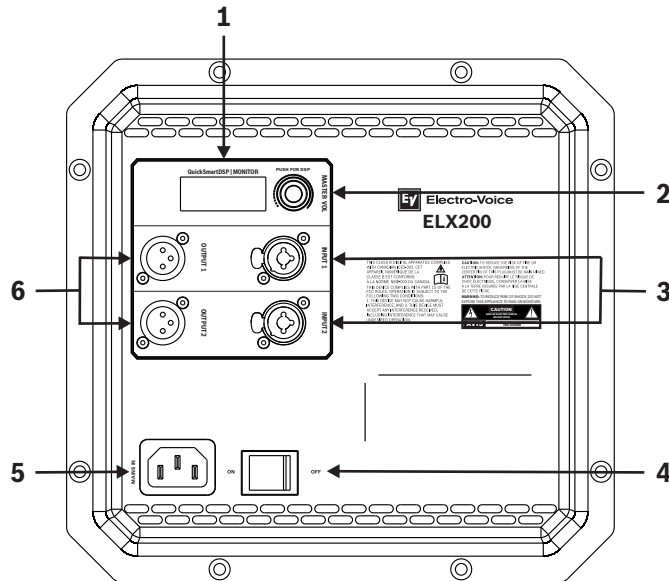
**Figura 5.1:** Painel do amplificador de alto-falante de faixa plena

1. **LCD** - Interface de controle e monitoramento em DSP.
2. **MASTER VOL (VOL. MESTRE)** – Ajuste o nível de som.  
**DSP** – Role pelo menu e selecione as opções disponíveis. Pressione o botão MASTER VOL (VOL. MESTRE) para entrar no menu DSP.
3. **INPUT LEVEL (Nível de entrada)** – Controle de nível para ajustar o nível das entradas individuais. A posição frontal significa ganho de unidade (nenhum ganho ou atenuação), o intervalo à esquerda do zero é para ajustar as origens do nível de linha e o intervalo à direita do zero é para ajustar os níveis do microfone. O controle de nível de entrada LINE (Linha) e MIC (Microfone) está disponível para INPUT 1 (Entrada 1) e INPUT 2 (Entrada 2).
4. **INPUT (ENTRADA):** Entrada equilibrada para a conexão de origens de sinal como consoles de mixagem, instrumentos ou microfones. As conexões podem ser estabelecidas usando conectores TRS ou XLR de ¼ pol.
5. **POWER (ENERGIA):** interruptor AC para ligar (ON) ou desligar (OFF) a energia. A tela de LCD acende quando a alimentação é ligada, após aproximadamente 3 segundos.
6. **MAINS IN (ENTRADA DE REDE):** a conexão AC é estabelecida por meio de um conector IEC.
7. **OUTPUT (SAÍDA):** a saída XLR envia a mistura de sinais de entrada para outro alto-falante ou subwoofer. O INPUT LEVEL (NÍVEL DE ENTRADA) controla o nível de sinal até OUTPUT (ENTRADA). As configurações de controle de MASTER VOL ou DSP não afetam OUTPUT.

8. **AUX INPUT (ENTRADA AUX.):** entradas RCA estéreo não balanceadas para conexão de dispositivos de mídia de áudio externos, como MP3 players. As duas entradas RCA são somadas e podem ser controladas com o nível de INPUT 1. As entradas podem ser usadas simultaneamente com a INPUT 1 (ENTRADA 1) de XLR/TRS.

**Interface de controle e monitoramento de subwoofer**

As seleções do menu de controle do DSP do subwoofer para o ELX200-12SP e ELX200-18SP.



**Figura 5.2:** Painel do amplificador do subwoofer

1. **LCD** - Interface de controle e monitoramento em DSP.
2. **MASTER VOL (VOL. MESTRE)** – Ajuste o nível de som.  
**DSP** – Role pelo menu e selecione as opções disponíveis. Pressione o botão MASTER VOL (VOL. MESTRE) para entrar no menu DSP.
3. **INPUT (ENTRADA):** Entrada equilibrada para a conexão de origens de sinal como consoles de mixagem, instrumentos ou microfones. As conexões podem ser estabelecidas usando conectores TRS ou XLR de ¼ pol.
4. **POWER (ENERGIA):** interruptor AC para ligar (ON) ou desligar (OFF) a energia. A tela de LCD acende quando a alimentação é ligada, após aproximadamente 3 segundos.
5. **MAINS IN (ENTRADA DE REDE):** a conexão AC é estabelecida por meio de um conector IEC.
6. **OUTPUT (SAÍDA):** a saída XLR envia o sinal de entrada para outro alto-falante ou subwoofer. INPUT 1 (ENTRADA 1) é vinculado a OUTPUT 1 (SAÍDA 1) e INPUT 2 (ENTRADA 2) é vinculada a OUTPUT 2 (SAÍDA 2). As configurações de MASTER VOL (VOL. MESTRE) ou DSP não afetem OUTPUT (SAÍDA).

## 5.2 Status do sistema

### Normal



**Figura 5.3:** Tela inicial de status do sistema normal com status do Bluetooth®

1. **LEVEL** (NÍVEL): indica o ganho mestre do sistema em dB. O intervalo varia de mudo até +10 dB, em incrementos de 1 dB.
2. **IN1** (EN1): o medidor de VU exibe o nível de sinal de INPUT 1 (ENTRADA 1) no conector amplificador XLR de INPUT 1. IN1 e IN2 são independentes um do outro.
3. **IN2** (EN2): o medidor de VU exibe o nível de sinal de INPUT 2 (ENTRADA 2) no conector amplificador XLR de INPUT 2. IN1 e IN2 são independentes um do outro.
4. **C** - Aplicativo de controle; as opções disponíveis são:  
OFF (DESLIGADO) - DESATIVADO  
PISCANDO - MODO DE EMPARELHAMENTO  
SÓLIDO - CONECTADO
5. **1** : indica o número predefinido selecionado. Há cinco predefinições definidas pelo usuário disponíveis.
6. **E**: indica que a predefinição não foi salva. Quando a predefinição é salva, o E não é exibido.



### Aviso!

Bluetooth® está disponível em países selecionados.

Entre em contato com seu fornecedor do Electro-Voice ou distribuidor do Electro-Voice mais próximo para obter mais informações.

### Proteção do sistema

Os limitadores de proteção do sistema indicam quando um sistema está excedendo o uso recomendado indicando CLIP (CORTE) ou LIMIT (LIMITE) no monitor LCD.

#### CLIP



**Figura 5.4:** Status do sistema de corte

**CLIP** (CORTE) indica que o sinal para o alto falante está muito alto, resultando na entrada de um sinal cortado no alto-falante. Se CLIP (CORTE) foi mostrado, reduza o botão de ganho de entrada e/ou o sinal no mixer ou no equipamento da fonte.

#### LIMIT (LIMITE)



OU



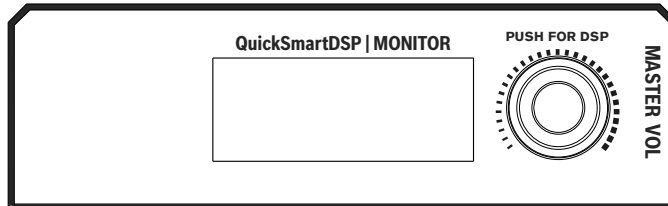
**Figura 5.5:** Status do sistema de limite



**LIMIT (LIMITE)** protege o alto-falante de picos de curto prazo que podem causar distorção. Quando **LIMIT (LIMITE)** é mostrado pequeno na tela, o limitador está ativo, mas mantém a distorção sob controle. O indicador **LIMIT (LIMITE)** grande sinaliza que o som foi afetado negativamente. É enfaticamente recomendado reduzir o volume de saída (**MASTER VOL**) quando a indicação de limite grande for mostrada.

### 5.3 Controles de DSP

Um menu integrado para controle do DSP permite ao usuário selecionar várias configurações do sistema do DSP no alto-falante.



#### Acesso do menu de controle do DSP

Para acessar o menu de controles do DSP, faça o seguinte:

1. Pressione o botão **MASTER VOL**.  
O menu de Controle do DSP é exibido.
2. Usando o botão **MASTER VOL** (Volume principal), navegue pelos itens do menu.
3. Pressione o botão **MASTER VOL** para selecionar o item do menu que você deseja modificar.  
O foco muda para os parâmetros no lado direito do menu DSP.
4. Usando o botão **MASTER VOL**, navegue pelos parâmetros.
5. Empurre o botão **MASTER VOL** para confirmar o parâmetro selecionado.  
A configuração é salva. O foco retorna aos itens do menu no lado esquerdo do menu do DSP.
6. Repita as etapas de 2 a 5 para modificar as configurações adicionais do DSP e do sistema.
7. Selecione **EXIT** (Sair) para retornar à página inicial.

#### 5.3.1 Menu de controle do DSP de alto-falante de faixa plena

As seleções do menu de controle do DSP do alto-falante de faixa plena para os alto-falantes ELX200-10P, ELX200-12P e ELX200-15P.

|                         |                     |
|-------------------------|---------------------|
| <b>EXIT (SAÍDA)</b>     |                     |
| <b>MODO</b>             | MUSIC (padrão)      |
|                         | LIVE (AO VIVO)      |
|                         | SPEECH (FALA)       |
|                         | CLUB (CASA NOTURNA) |
| <b>LOCATION (LOCAL)</b> | TRIPÉ (padrão)      |
|                         | MONITOR             |
|                         | PAREDE              |
|                         | SUSPENSO            |
| <b>SUB</b>              | DESLIGADO (Padrão)  |

|                          |                                   |                      |
|--------------------------|-----------------------------------|----------------------|
|                          |                                   | 80Hz                 |
|                          |                                   | 100Hz                |
|                          |                                   | 120Hz                |
|                          |                                   | 150Hz                |
|                          |                                   | ELX200-12SP          |
|                          |                                   | ELX200-18SP          |
|                          |                                   | ZXA1-SUB             |
|                          |                                   | EKX-15SP             |
|                          |                                   | EKX-18SP             |
|                          |                                   | ELX118P              |
| <b>TREBLE (AGUDOS)</b>   |                                   | 0 db (padrão)        |
|                          |                                   | -12 dB a +6 dB       |
| <b>MID</b>               |                                   | 0 db (padrão)        |
|                          |                                   | -12 dB a +6 dB       |
| <b>BASS (BAIXO)</b>      |                                   | 0 db (padrão)        |
|                          |                                   | -12 dB a +6 dB       |
| <b>LED</b>               |                                   | ON (LIGADO) (padrão) |
|                          |                                   | OFF (DESLIGADO)      |
|                          |                                   | LIMIT (LIMITE)       |
| <b>DISPLAY</b>           | BACK                              |                      |
|                          | LCD DIM                           | ON (LIGADO) (padrão) |
|                          |                                   | OFF (DESLIGADO)      |
|                          | BRIGHT                            | 5 (padrão)           |
|                          |                                   | 1 - 10               |
|                          | CONTRAST                          | 5 (padrão)           |
| 1 - 10                   |                                   |                      |
| BACK                     |                                   |                      |
| <b>STORE (ARMAZENAR)</b> | EXIT, 1, 2, 3, 4, 5, EXIT (SAÍDA) |                      |
| <b>RECALL (CANCELAR)</b> | EXIT, 1, 2, 3, 4, 5, EXIT (SAÍDA) |                      |
| <b>LOCK (TRAVA)</b>      | NO (Não) (padrão)                 |                      |
|                          | YES (Sim)                         |                      |
| <b>CONTROL APP</b>       | LIGADO                            |                      |
|                          | DESLIGADO (Padrão)                |                      |

|                           |  |
|---------------------------|--|
| <b>RESET</b> (Redefinir)  | RESET ARE YOU SURE? (Redefinir tem certeza?) |
|                           | NO (Não) (padrão)                            |
|                           | YES (Sim)                                    |
| <b>INFO</b> (Informações) | [PRODUCT NAME] (Nome do produto)             |
|                           | [FIRMWARE VERSION] (Versão de firmware)      |
|                           | ©2017 Electro-Voice                          |
| <b>EXIT</b> (SAÍDA)       |  |

**Tabela 5.1:** Menu de controle do DSP de alto-falante de faixa plena

### Menu EXIT (SAÍDA)

O menu **Exit** (Saída) é usado para retornar à tela inicial.



#### Aviso!

O display retorna a tela de início após dois minutos de inatividade.

### Menu MODE (MODO)

O menu **Mode** (Modo) é usado para configurar o tipo de som que o alto-falante oferece. As opções disponíveis para essa seleção são: MUSIC (MÚSICA), LIVE (AO VIVO), SPEECH (FALA) e CLUB (CASA NOTURNA).

- **MUSIC** (MÚSICA): é usado para reprodução de música gravada e aplicações de música dançante eletrônica. (Padrão)
- **LIVE** (AO VIVO): é usado para aplicações de som ao vivo.
- **SPEECH** (FALA): é usado para aplicações de fala.
- **CLUB** (CASA NOTURNA): é usado para reprodução de música eletrônica gravada.

O padrão é MUSIC (Música).

### Menu LOCATION (LOCAL)

O menu **Location** (Local) é usado para otimizar o alto-falante para limites diferentes.

As opções disponíveis para essa seleção são: TRIPOD (TRIPÉ), MONITOR, WALL (PAREDE) e SUSPEND (SUSPENSO).

- **TRIPOD** (TRIPÉ): é usado quando o alto-falante é posicionado sobre um suporte de tripé ou em um mastro. (Padrão)
- **MONITOR**: é usado quando o alto-falante é posicionado sobre o painel do monitor em ângulo na posição monitor. Essa configuração compensa o valor do aumento de baixa frequência criado ao colocar o alto-falante perto do piso.
- **WALL** (PAREDE): é usado quando o alto-falante é instalado na parede usando o suporte de montagem (acessório do suporte de montagem vendido separadamente). Essa configuração compensa o valor do aumento de baixa frequência criado ao colocar o alto-falante perto da parede. Se usado em uma coluna, é recomendado usar a opção SUSPEND (SUSPENSO).
- **SUSPEND** (SUSPENSO): é usado quando o alto-falante é suspenso em uma suspensão com três pontos pelos olhais.

O padrão é TRIPOD (Tripé).

**Menu SUB**

O menu **Sub** é usado para selecionar uma frequência de passa-altos para uso com um subwoofer ou um subwoofer correspondente.

As opções disponíveis para esta seleção são: OFF (DESLIGADO), 80Hz, 100Hz, 120Hz, 150Hz, ELX200-12SP, ELX200-18SP, ZXA1-SUB, EKX-15SP, EKX-18SP e ELX118P. Os passa-altos são crossovers Linkwitz/Riley de 24 dB/oitava. As opções de 80 Hz, 100 Hz, 120 Hz e 150 Hz são configurações de passa-altos genéricas para uso com outros subwoofers. As configurações de ELX200-12SP, ELX200-18SP, ZXA1-SUB, EKX-15SP, EKX-18SP e ELX118P são otimizadas especificamente para subwoofers incluindo atraso para melhor acúmulo.

O padrão é OFF.

**Menu TREBLE (Agudos)**

O menu **Treble** é usado para ajustar o desempenho de alta frequência do alto-falante para diferentes aplicações ou preferência pessoal. O parâmetro controla um filtro shelving para altas frequências que é centralizado em 6 kHz.

O padrão é zero.

**Menu MID**

O menu **MID** é usado para ajustar o desempenho de frequência intermediária do alto-falante para diferentes aplicações ou preferências pessoais. O parâmetro controla um equalizador paramétrico que é centralizado em 1,8 kHz.

O padrão é zero.

**Menu BASS (BAIXO)**

O menu **Bass** (Baixo) é usado para ajustar o desempenho da frequência baixo do alto-falante para diferentes aplicações ou preferências pessoais. O parâmetro controla um filtro de equalizador paramétrico que é centralizado em 60 Hz.

O padrão é zero.

**Menu LED**

O menu **LED** mostra a alimentação ligada e indica o limite. As opções disponíveis para esta seleção são: ON (LIGADO), OFF (DESLIGADO) ou LIMIT (LIMITE).

- **ON** (LIGADO): acende o LED quando a energia do alto-falante estiver ligada. (Padrão)
- **OFF** (DESLIGADO): desliga o LED.
- **LIMIT** (LIMITE): desliga o LED em operação normal. O LED piscando brevemente indica que o limitador está ativando. Piscar brevemente não é crítico porque o limitador integrado mantém a distorção sob controle. O LED aceso constante indica que o som foi afetado negativamente. Se o LED ficar aceso constantemente, verifique a parte de trás do LCD para obter mais informações. É enfaticamente recomendável reduzir o volume de saída.

**Menu LCD DIM (LUMINOSIDADE DO LCD)**

O menu **LCD Dim** (Luminosidade do LCD) é usado para escurecer a tela quando ela está ociosa por dois minutos. As opções disponíveis para esta seleção são: ON (ATIVADA) ou OFF (DESATIVADA).

O padrão é ON (Ligado).

**Menu BRIGHT (BRILHO)**

O menu **Bright** (Brilho) é usado para determinar o brilho do LCD.

O intervalo vai de 1 a 10.

O padrão é cinco.

**Menu CONTRAST (CONTRASTE)**

O menu **Contrast** (Contraste) é usado para aumentar ou diminuir a visibilidade da tela de LCD.

O intervalo vai de 1 a 10.

O padrão é cinco.

#### **Menu STORE (Armazenar)**

O menu **Store** (Armazenar) permite que você crie até cinco configurações personalizadas de usuários. As opções disponíveis para esta seleção são: EXIT (Saída), 1, 2, 3, 4 e 5.



#### **Aviso!**

O nome da configuração personalizada do usuário pode conter uma combinação de caracteres alfanuméricos incluindo espaços. O intervalo de caracteres alfanumérico é de A a Z e 0-9.

O comprimento do campo de nome é de 12 caracteres

#### **Armazenamento de configurações personalizadas de usuários**

Para armazenar configurações personalizadas de usuários, faça o seguinte:

1. No menu DSP, navegue até STORE (**Armazenar**).
2. Aperte o botão MASTER VOL para selecionar STORE.  
A tela de armazenamento é exibida.
3. Aperte o botão MASTER VOL para selecionar 1.  
A tela Enter name for 1 (Inserir um nome para 1) é exibida.
4. Use o botão MASTER VOL para navegar pelos caracteres.  
Os caracteres são exibidos.
5. Aperte o botão MASTER VOL para selecionar o caractere desejado.
6. Gire o botão MASTER VOL para ir até a próxima entrada de caractere.  
Continue sua seleção de caracteres até que o nome desejado seja inserido.
7. Use o botão MASTER VOL para navegar até SAVE (Salvar).
8. Aperte o botão MASTER VOL (Volume principal) para selecionar SAVE (Salvar).
9. Repita as etapas de 3 a 8 para armazenar outras configurações personalizadas de usuários.
10. Selecione EXIT (Sair) para retornar à página inicial.

#### **Menu RECALL (Recuperar)**

O menu **Recall** (Recuperar) permite que você recupere até cinco configurações personalizadas de usuários. As opções disponíveis para esta seleção são: EXIT (Saída), 1, 2, 3, 4 e 5.

#### **Recuperação de configurações personalizadas de usuários**

Para recuperar configurações personalizadas de usuários, faça o seguinte:

1. No menu DSP, role até RECALL (**Recuperar**).
2. Aperte o botão MASTER VOL para selecionar RECALL.  
A tela de recuperação é exibida.
3. Aperte o botão MASTER VOL para selecionar 1.  
O item selecionado é carregado.
4. Selecione EXIT (Sair) para retornar à página inicial.

#### **Menu LOCK (TRAVA)**

O menu **Lock** (Trava) é projetado para impedir que os usuários alterem as configurações inadvertidamente. As opções disponíveis para esta seleção são: No (Não) ou YES (Sim).

O padrão é NO (Não).

#### **Bloqueio do menu do DSP**

Para bloquear o menu do DSP, faça o seguinte:

1. No menu do DSP, navegue até LOCK (Bloquear).
2. Selecione ON.

**Aviso!**

Se a trava do menu estiver ativada, o usuário terá permissão para ajustar o MASTER VOL (VOL. MESTRE).

**Desbloqueio do menu do DSP**

Para desbloquear o menu do DSP, faça o seguinte:

- ▶ Mantenha pressionado o botão MASTER VOL durante três segundos.  
O menu do DSP é desbloqueado.

**Menu CONTROL APP (Aplicativo de controle)**

O menu **Control App** (Aplicativo de controle) é usado para ativar o aplicativo de controle e monitoramento sem fio QuickSmart Mobile. As opções disponíveis para esta seleção são: ON (ATIVADA) ou OFF (DESATIVADA).

O padrão é OFF.

**Aviso!**

Bluetooth® está disponível em países selecionados.

Entre em contato com seu fornecedor do Electro-Voice ou distribuidor do Electro-Voice mais próximo para obter mais informações.

Os logotipos e a marca da palavra Bluetooth® são marcas registradas de propriedade da Bluetooth SIG, Inc. e qualquer uso dessas marcas pela Bosch Security Systems, Inc. é licenciado. Outras marcas registradas e nomes de marcas pertencem aos seus respectivos proprietários.

**Como ligar ou desligar o Bluetooth®**

Para ligar ou desligar o Bluetooth®, faça o seguinte:

1. No menu DSP, navegue até CONTROL APP (Aplicativo de controle).
2. Selecione ON.  
OU  
selecione OFF.

**Menu RESET (REDEFINIR)**

O menu **Reset** (Redefinir) é usado para redefinir o alto-falante com as configurações de fábrica originais. As opções disponíveis para esta seleção são: No (Não) ou YES (Sim).

O padrão é NO (Não).

**Redefinição do sistema**

Para redefinir o sistema com as configurações de fábrica originais, faça o seguinte:

1. No menu do DSP, selecione RESET (Redefinir).  
A mensagem de redefinição "Are you sure?" (Tem certeza?) é exibida.
2. Selecione YES (Sim).  
O alto-falante reinicia e redefine o sistema com as configurações de fábrica originais.

**Aviso!**

O item do menu de redefinição é usado para reverter o alto-falante para as configurações padrão de fábrica originais.

Todas as configurações de usuário serão excluídas. As configurações personalizadas do usuário nos menus STORE (ARMAZENAR) e RECALL (RECUPERAR) retornam para <VAZIO>.

**Menu INFO**

O menu **Information** (Informações) é usado para exibir o nome do produto e a versão do firmware.

## 5.3.2

**Menu de controle de DSP do Subwoofer**

As seleções do menu de controle do DSP do subwoofer estão disponíveis para o ELX200-12SP e o ELX200-18SP.

|                          |                                   |                      |
|--------------------------|-----------------------------------|----------------------|
| <b>EXIT (SAÍDA)</b>      |                                   |                      |
| <b>MODO</b>              | MUSIC (padrão)                    |                      |
|                          | LIVE (AO VIVO)                    |                      |
|                          | CLUB (CASA NOTURNA)               |                      |
| <b>PASSA-BAIXOS</b>      | 80Hz                              |                      |
|                          | 100Hz (padrão)                    |                      |
|                          | 120Hz                             |                      |
|                          | 150Hz                             |                      |
|                          | ELX200-10P                        |                      |
|                          | ELX200-12P                        |                      |
|                          | ELX200-15P                        |                      |
|                          | ZXA1                              |                      |
|                          | EKX-12P                           |                      |
|                          | EKX-15P                           |                      |
|                          | ELX112P                           |                      |
|                          | ELX115P                           |                      |
|                          | ZLX-12P                           |                      |
|                          | ZLX-15P                           |                      |
| <b>LED</b>               | ON (LIGADO) (padrão)              |                      |
|                          | OFF (DESLIGADO)                   |                      |
|                          | LIMIT (LIMITE)                    |                      |
| <b>DISPLAY</b>           | BACK                              |                      |
|                          | LCD DIM                           | ON (LIGADO) (padrão) |
|                          |                                   | OFF (DESLIGADO)      |
|                          | BRIGHT                            | 5 (padrão)           |
|                          |                                   | 1 a 10               |
|                          | CONTRAST                          | 5 (padrão)           |
| 1 a 10                   |                                   |                      |
| BACK                     |                                   |                      |
| <b>STORE (ARMAZENAR)</b> | EXIT, 1, 2, 3, 4, 5, EXIT (SAÍDA) |                      |

|                           |  |
|---------------------------|--|
| <b>RECALL</b> (CANCELAR)  | EXIT, 1, 2, 3, 4, 5, EXIT (SAÍDA)            |
| <b>LOCK</b> (TRAVA)       | NO (Não) (padrão)                            |
|                           | YES (Sim)                                    |
| <b>CONTROL APP</b>        | LIGADO                                       |
|                           | DESLIGADO (Padrão)                           |
| <b>RESET</b> (Redefinir)  | RESET ARE YOU SURE? (Redefinir tem certeza?) |
|                           | NO (Não) (padrão)                            |
|                           | YES (Sim)                                    |
| <b>INFO</b> (Informações) | [PRODUCT NAME] (Nome do produto)             |
|                           | [FIRMWARE VERSION] (Versão de firmware)      |
|                           | ©2017 Electro-Voice                          |
| <b>EXIT</b> (SAÍDA)       |  |

**Tabela 5.2:** Menu de controle de DSP do subwoofer

### Menu EXIT (SAÍDA)

O menu **Exit** (Saída) é usado para retornar à tela inicial.



### Aviso!

O display retorna a tela de início após dois minutos de inatividade.

### Menu MODE (MODO)

O **menu Mode** (Modo) é usado para configurar o tipo de som que o subwoofer oferece.

- **MUSIC** (MÚSICA): é usado para reprodução de música gravada e aplicações de música dançante eletrônica. (Padrão)
- **LIVE** (AO VIVO): é usado para aplicações de som ao vivo.
- **CLUB** (CASA NOTURNA): é usado para reprodução de música eletrônica gravada.

### Menu LOW PASS (PASSA-BAIXOS)

O menu **LOW PASS** (PASSA-BAIXOS) é usado para selecionar a frequência de passa-baixos para acúmulo adequado com um alto-falante de full-range.

Os passa-baixos são declives Linkwitz/Riley de 24 dB/oitava. As seleções de 80 Hz, 100 Hz, 120 Hz e 150 Hz são configurações de passa-baixos genéricas para uso com outros sistemas de alto-falante de faixa plena. As configurações ELX200-10P, ELX200-12P, ELX200-15P, ZXA1, EKX-12P, EKX-15P, ELX112P, ELX115P, ZLX-12P e ZLX-15P são especificamente otimizadas para alto-falantes de faixa plena para melhor acúmulo.

O padrão é 100 Hz.

### Menu LED

O menu **LED** mostra a alimentação ligada e indica o limite. As opções disponíveis para esta seleção são: ON (LIGADO), OFF (DESLIGADO) ou LIMIT (LIMITE).



- **ON** (LIGADO): acende o LED quando a energia do alto-falante estiver ligada. (Padrão)
- **OFF** (DESLIGADO): desliga o LED.
- **LIMIT** (LIMITE): desliga o LED em operação normal. O LED piscando brevemente indica que o limitador está ativando. Piscar brevemente não é crítico porque o limitador integrado mantém a distorção sob controle. O LED aceso constante indica que o som foi afetado negativamente. Se o LED ficar aceso constantemente, verifique a parte de trás do LCD para obter mais informações. É enfaticamente recomendável reduzir o volume de saída.

O padrão é ON (Ligado).

#### Menu LCD DIM (LUMINOSIDADE DO LCD)

O menu **LCD Dim** (Luminosidade do LCD) é usado para escurecer a tela quando ela está ociosa por dois minutos. As opções disponíveis para esta seleção são: ON (ATIVADA) ou OFF (DESATIVADA).

O padrão é ON (Ligado).

#### Menu BRIGHT (BRILHO)

O menu **Bright** (Brilho) é usado para determinar o brilho do LCD.

O intervalo vai de 1 a 10.

O padrão é cinco.

#### Menu CONTRAST (CONTRASTE)

O menu **Contrast** (Contraste) é usado para aumentar ou diminuir a visibilidade da tela de LCD.

O intervalo vai de 1 a 10.

O padrão é cinco.

#### Menu STORE (Armazenar)

O menu **Store** (Armazenar) permite que você crie até cinco configurações personalizadas de usuários. As opções disponíveis para esta seleção são: EXIT (Saída), 1, 2, 3, 4 e 5.



#### Aviso!

O nome da configuração personalizada do usuário pode conter uma combinação de caracteres alfanuméricos incluindo espaços. O intervalo de caracteres alfanumérico é de A a Z e 0-9.

O comprimento do campo de nome é de 12 caracteres

#### Armazenamento de configurações personalizadas de usuários

Para armazenar configurações personalizadas de usuários, faça o seguinte:

1. No menu DSP, navegue até STORE (**Armazenar**).
2. Aperte o botão MASTER VOL para selecionar STORE.  
A tela de armazenamento é exibida.
3. Aperte o botão MASTER VOL para selecionar 1.  
A tela Enter name for 1 (Inserir um nome para 1) é exibida.
4. Use o botão MASTER VOL para navegar pelos caracteres.  
Os caracteres são exibidos.
5. Aperte o botão MASTER VOL para selecionar o caractere desejado.
6. Gire o botão MASTER VOL para ir até a próxima entrada de caractere.  
Continue sua seleção de caracteres até que o nome desejado seja inserido.
7. Use o botão MASTER VOL para navegar até SAVE (Salvar).
8. Aperte o botão MASTER VOL (Volume principal) para selecionar SAVE (Salvar).
9. Repita as etapas de 3 a 8 para armazenar outras configurações personalizadas de usuários.

10. Selecione EXIT (Sair) para retornar à página inicial.

#### **Menu RECALL (Recuperar)**

O menu **Recall** (Recuperar) permite que você recupere até cinco configurações personalizadas de usuários. As opções disponíveis para esta seleção são: EXIT (Saída), 1, 2, 3, 4 e 5.

#### **Recuperação de configurações personalizadas de usuários**

Para recuperar configurações personalizadas de usuários, faça o seguinte:

1. No menu DSP, role até RECALL (**Recuperar**).
2. Aperte o botão MASTER VOL para selecionar RECALL.  
A tela de recuperação é exibida.
3. Aperte o botão MASTER VOL para selecionar 1.  
O item selecionado é carregado.
4. Selecione EXIT (Sair) para retornar à página inicial.

#### **Menu LOCK (TRAVA)**

O menu **Lock** (Trava) é projetado para impedir que os usuários alterem as configurações inadvertidamente. As opções disponíveis para esta seleção são: No (Não) ou YES (Sim).

O padrão é NO (Não).

#### **Bloqueio do menu do DSP**

Para bloquear o menu do DSP, faça o seguinte:

1. No menu do DSP, navegue até LOCK (Bloquear).
2. Selecione ON.



#### **Aviso!**

Se a trava do menu estiver ativada, o usuário terá permissão para ajustar o MASTER VOL (VOL. MESTRE).

#### **Desbloqueio do menu do DSP**

Para desbloquear o menu do DSP, faça o seguinte:

- ▶ Mantenha pressionado o botão MASTER VOL durante três segundos.  
O menu do DSP é desbloqueado.

#### **Menu CONTROL APP (Aplicativo de controle)**

O menu **Control App** (Aplicativo de controle) é usado para ativar o aplicativo de controle e monitoramento sem fio QuickSmart Mobile. As opções disponíveis para esta seleção são: ON (ATIVADA) ou OFF (DESATIVADA).

O padrão é OFF.



#### **Aviso!**

Bluetooth® está disponível em países selecionados.

Entre em contato com seu fornecedor do Electro-Voice ou distribuidor do Electro-Voice mais próximo para obter mais informações.

Os logotipos e a marca da palavra Bluetooth® são marcas registradas de propriedade da Bluetooth SIG, Inc. e qualquer uso dessas marcas pela Bosch Security Systems, Inc. é licenciado. Outras marcas registradas e nomes de marcas pertencem aos seus respectivos proprietários.

#### **Como ligar ou desligar o Bluetooth®**

Para ligar ou desligar o Bluetooth®, faça o seguinte:

1. No menu DSP, navegue até CONTROL APP (Aplicativo de controle).

2. Selecione ON.  
OU  
selecione OFF.

**Menu RESET (REDEFINIR)**

O menu **Reset** (Redefinir) é usado para redefinir o alto-falante com as configurações de fábrica originais. As opções disponíveis para esta seleção são: No (Não) ou YES (Sim). O padrão é NO (Não).

**Redefinição do sistema**

Para redefinir o sistema com as configurações de fábrica originais, faça o seguinte:

1. No menu do DSP, selecione RESET (Redefinir).  
A mensagem de redefinição "Are you sure?" (Tem certeza?) é exibida.
2. Selecione YES (Sim).  
O alto-falante reinicia e redefine o sistema com as configurações de fábrica originais.

**Aviso!**

O item do menu de redefinição é usado para reverter o alto-falante para as configurações padrão de fábrica originais.

Todas as configurações de usuário serão excluídas. As configurações personalizadas do usuário nos menus STORE (ARMAZENAR) e RECALL (RECUPERAR) retornam para <VAZIO>.

**Menu INFO**

O menu **Information** (Informações) é usado para exibir o nome do produto e a versão do firmware.

## 6 Emparelhamento do aplicativo QuickSmart Mobile

O aplicativo EV QuickSmart Mobile para tablets e smartphones está disponível para download na App Store do iTunes e na Google Play Store.



### Aviso!

O aplicativo EV QuickSmart Mobile foi projetado para só localizar alto-falantes da Electro-Voice com Bluetooth® habilitado.

O aplicativo EV QuickSmart Mobile não exibe outros tipos de dispositivo Bluetooth®, por exemplo, telefones, laptops, tablets ou fones de ouvido.



### Aviso!


Bluetooth® está disponível em alguns países.

Entre em contato com seu fornecedor do Electro-Voice ou distribuidor do Electro-Voice mais próximo para obter mais informações.

Antes do emparelhamento do aplicativo EV QuickSmart Mobile com alto-falantes da Electro-Voice, certifique-se de que o Bluetooth® esteja habilitado no smartphone ou tablet e no alto-falante.


### Primeiro emparelhamento

Para emparelhar o alto-falante com o aplicativo EV QuickSmart Mobile, faça o seguinte:

1. Abra o aplicativo EV QuickSmart Mobile. 
2. *Finding nearby speakers* (Localizando alto-falantes próximos) é exibido na tela. O aplicativo EV QuickSmart Mobile está procurando por alto-falantes da Electro-Voice habilitados com Bluetooth®.
3. Os alto-falantes disponíveis são exibidos na tela. O aplicativo exibirá até oito alto-falantes disponíveis.
4. Toque no alto-falante que você deseja emparelhar com o aplicativo. O alto-falante selecionado estará sublinhado com uma linha vermelha, indicando que está selecionado.
5. Repita a etapa anterior até que os alto-falantes necessários sejam selecionados.
6. Toque no botão vermelho **CONNECT** (CONECTAR).
7. O aplicativo emparelha com o alto-falante apropriado. O aplicativo pode se conectar a até seis alto-falantes.

### Emparelhamento subsequente:

Para emparelhar o alto-falante com o aplicativo EV QuickSmart Mobile, faça o seguinte:

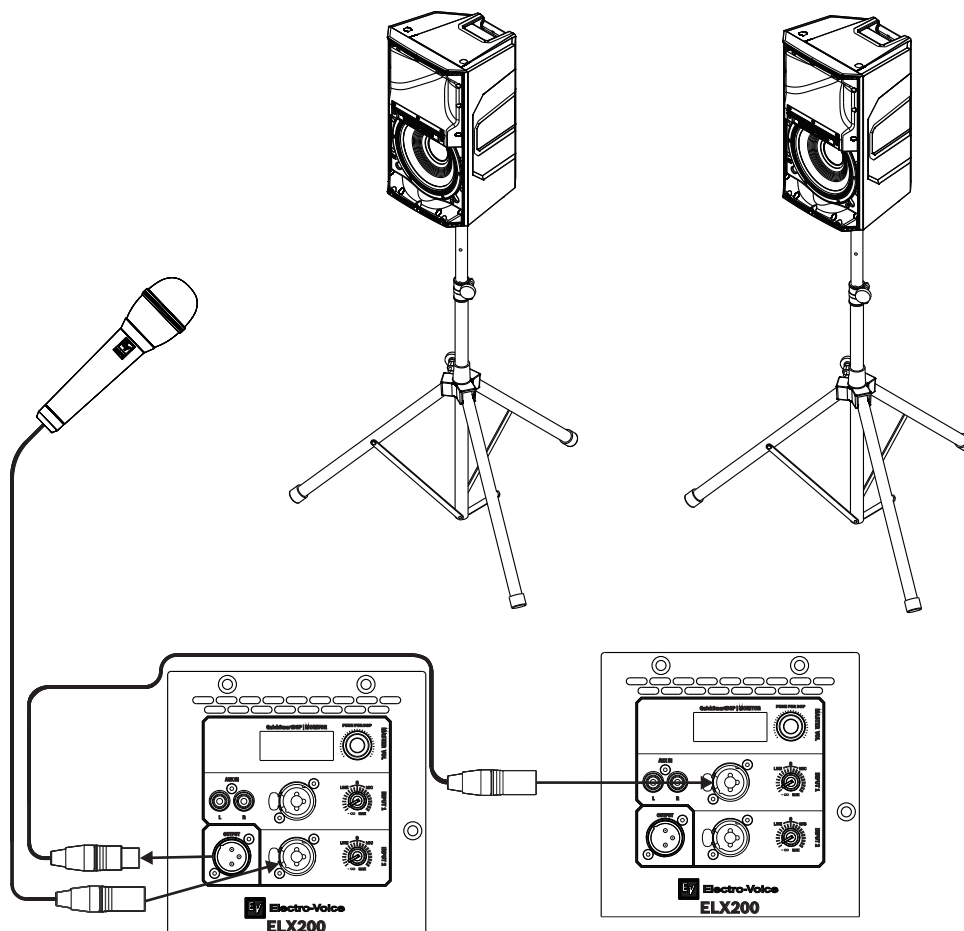
1. Toque no ícone do aplicativo EV QuickSmart Mobile. 
2. *Finding nearby speakers* (Localizando alto-falantes próximos) é exibido na tela. O aplicativo EV QuickSmart Mobile está procurando por alto-falantes da Electro-Voice habilitados com Bluetooth®.
3. Os alto-falantes disponíveis são exibidos na tela. O aplicativo exibirá até oito alto-falantes disponíveis.
4. Toque no alto-falante que você deseja emparelhar com o aplicativo. O alto-falante selecionado estará sublinhado com uma linha vermelha, indicando que está selecionado.
5. Repita a etapa anterior até que os alto-falantes necessários sejam selecionados.
6. Toque no botão vermelho **CONNECT** (CONECTAR).

7. O aplicativo emparelha com o alto-falante apropriado.  
O aplicativo pode se conectar a até seis alto-falantes.

## 7 Configurações recomendadas

### 7.1 Sistemas de faixa plena com ligação em cadeia

O controle do nível de entrada LINE (Linha) e MIC (Microfone) para INPUT 1 (Entrada 1) e INPUT 2 (Entrada 2). A posição frontal é de ganho da unidade (nenhum ganho ou atenuação) e o intervalo à direita de zero é para ajustar os níveis do microfone.



#### Aviso!

A direção da seta indica o caminho do sinal.

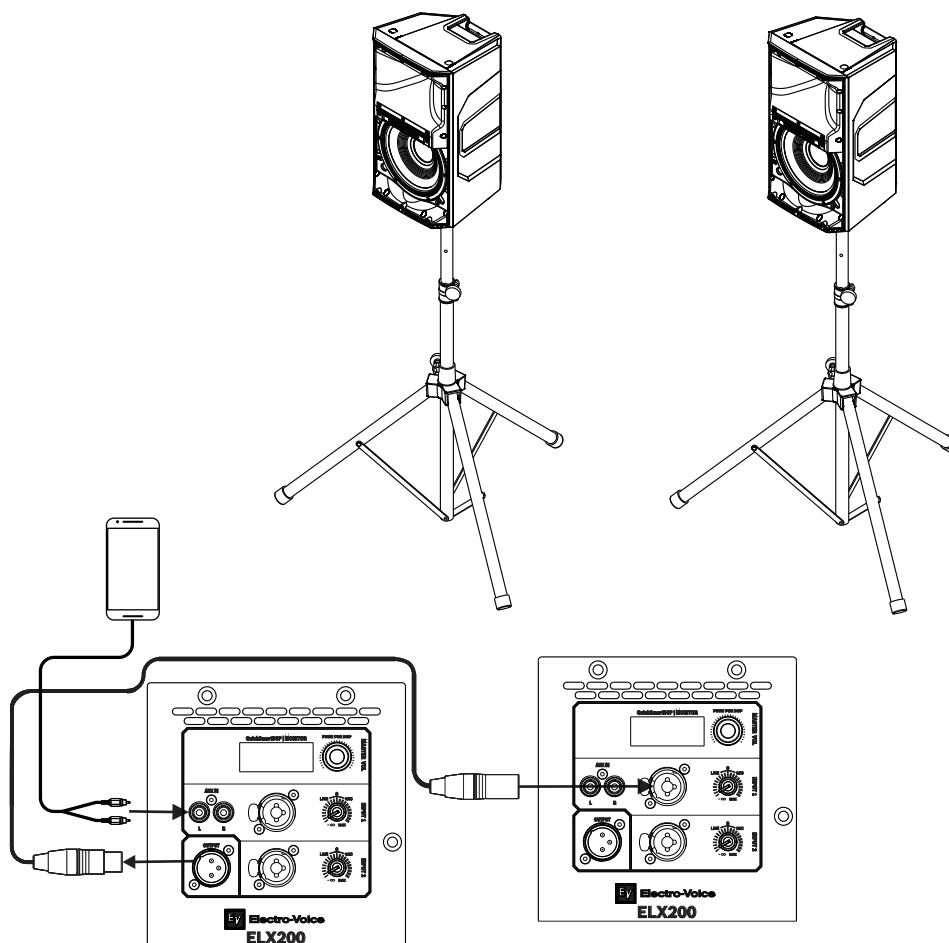
|                          |                 |
|--------------------------|-----------------|
| <b>Modo:</b>             | Speech (Fala)   |
| <b>Location (Local):</b> | Tripod (Tripé)  |
| <b>Sub:</b>              | Off (Desligado) |

**Tabela 7.3:** O alto-falante das configurações do DSP em um tripé

#### Consulte

- *Controles do DSP do amplificador, página 22*
- *Menu de controle do DSP de alto-falante de faixa plena, página 25*

## 7.2 Configuração MONO do MP3 player



**Aviso!**

A direção da seta indica o caminho do sinal.

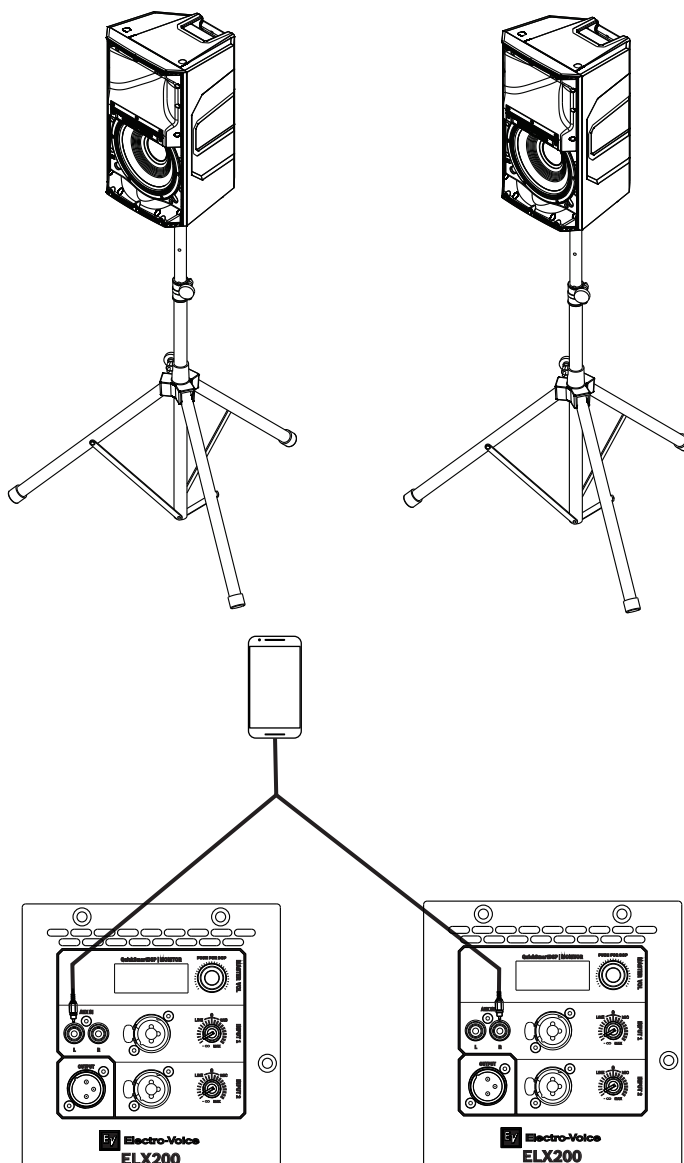
|                          |                 |
|--------------------------|-----------------|
| <b>Modo:</b>             | Music (Música)  |
| <b>Location (Local):</b> | Tripod (Tripé)  |
| <b>Sub:</b>              | Off (Desligado) |

**Tabela 7.4:** O alto-falante das configurações do DSP em um tripé

**Consulte**

- *Menu de controle do DSP de alto-falante de faixa plena, página 25*

### 7.3 Configuração STEREO do MP3 player



|                          |                 |
|--------------------------|-----------------|
| <b>Modo:</b>             | Music (Música)  |
| <b>Location (Local):</b> | Tripod (Tripé)  |
| <b>Sub:</b>              | Off (Desligado) |

Tabela 7.5: O alto-falante das configurações do DSP em um tripé

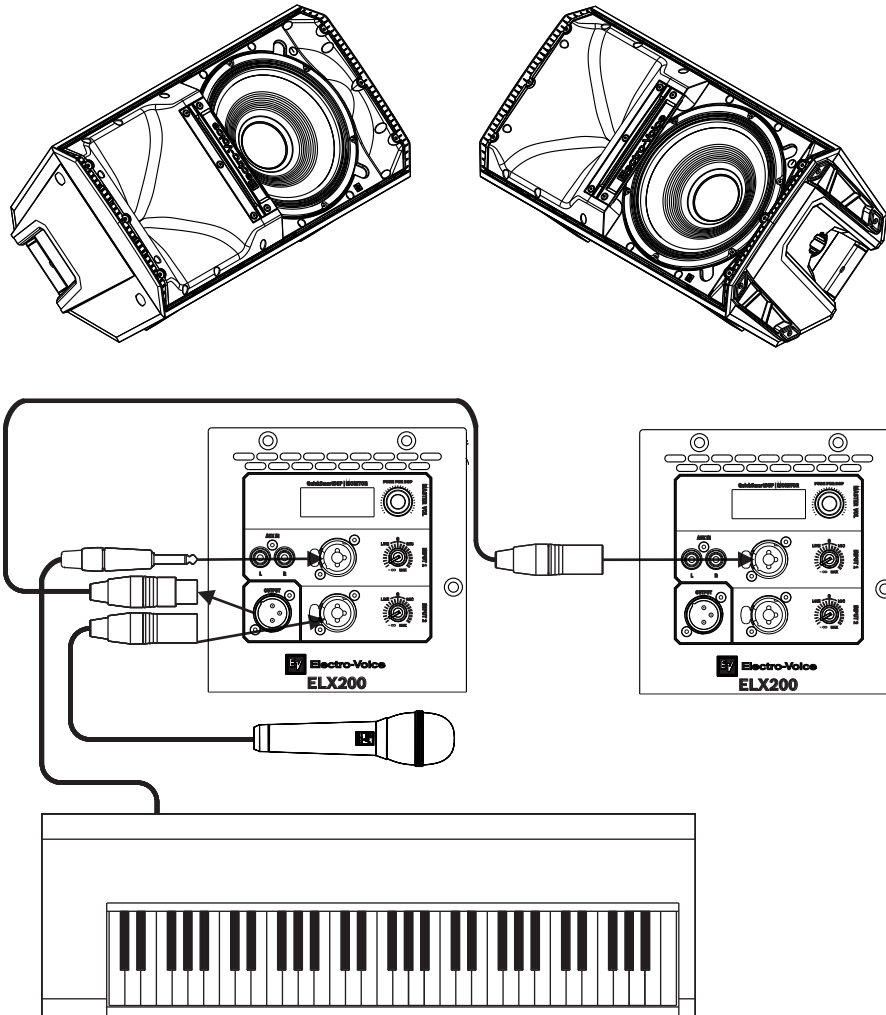
**Consulte**

- Menu de controle do DSP de alto-falante de faixa plena, página 25



## 7.4 Uso de sistemas de faixa plena como monitores

O controle do nível de entrada LINE (Linha) e MIC (Microfone) para INPUT 1 (Entrada 1) e INPUT 2 (Entrada 2). A posição frontal é de ganho da unidade (nenhum ganho ou atenuação) e o intervalo à direita de zero é para ajustar os níveis do microfone.



### Aviso!

A direção da seta indica o caminho do sinal.

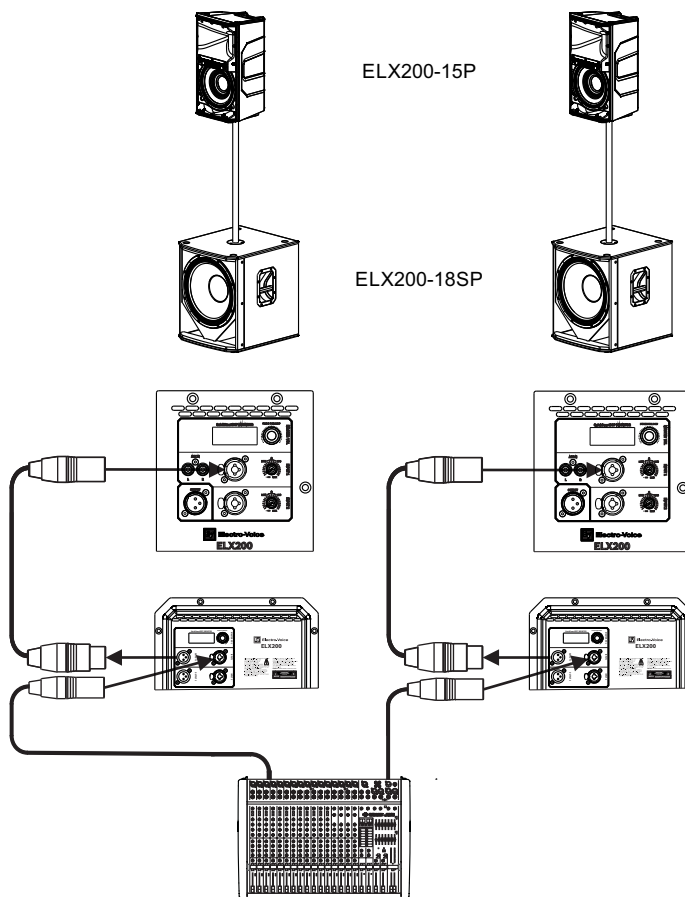
|                          |                 |
|--------------------------|-----------------|
| <b>Modo:</b>             | Live (Ao vivo)  |
| <b>Location (Local):</b> | Monitor         |
| <b>Sub:</b>              | Off (Desligado) |

Tabela 7.6: Configurações de DSP alto-falantes como monitores

### Consulte

- *Controles do DSP do amplificador, página 22*
- *Menu de controle do DSP de alto-falante de faixa plena, página 25*

## 7.5 Empilhamento de sistemas de faixa plena com subwoofers



### Aviso!

A direção da seta indica o caminho do sinal.

| ELX200-15P               |                |
|--------------------------|----------------|
| <b>Modo:</b>             | Live (Ao vivo) |
| <b>Location (Local):</b> | Tripod (Tripé) |
| <b>Sub:</b>              | ELX200-18SP    |
| ELX200-18SP              |                |
| <b>Modo:</b>             | Live (Ao vivo) |
| <b>Location (Local):</b> | Normal         |
| <b>Passa-baixos:</b>     | ELX200-15P     |

**Tabela 7.7:** Configuração de DSP alto-falante e subwoofer empilhado

### Consulte

- Menu de controle do DSP de alto-falante de faixa plena, página 25
- Menu de controle de DSP do Subwoofer, página 31

## 8 Solução de problemas

| Problema   | Possíveis causas                                    | Ação  |
|--|---|---|
| 1. Nenhum som  | Amplificador  | Verifique se todos os eletrônicos estão ligados, o roteamento de sinal está correto, a fonte está ativa, o volume está aumentado etc.<br>Corrija/repare/substitua conforme necessário. Se mesmo assim não há som, o problema pode estar na fiação.  |
|  | Fiação  | Verifique se você conectou os cabos corretos ao amplificador. Reproduza algo em um nível baixo pelo amplificador. Conecte um alto-falante de teste em paralelo com a linha com defeito. Se o nível de som sumir ou ficar muito fraco, a linha está um curto (possivelmente um corte ou aperto grave, ou conexão perdida). Usando o alto-falante de teste, mova a linha para baixo e teste cada conexão/junção até encontrar o problema e corrija-o. Observe a polaridade correta. |
| 2. Resposta ruim de baixa frequência   | Com frequência de crossover do menu SUB ativada     | Se nenhum subwoofer for usado com o sistema, selecione a posição OFF (Desligado).   |
| 3. Saída intermitente como estalos ou distorção  | Conexão com falha                                   | Verifique todas as conexões no amplificador e nos alto-falantes para garantir que elas estejam limpas e bem apertadas. Se o problema persistir, verifique a fiação. Consulte o problema 1.  |
| 4. Ruído constante como zumbido, chiado ou zunido  | Fonte ou outro dispositivo eletrônico com defeito   | Se houver ruído presente, mas nenhum material do programa estiver sendo reproduzido, avalie cada componente conforme necessário para isolar o problema. Muito provavelmente existe um rompimento no caminho do sinal.   |
|  | Aterramento do sistema ou loop do terra inadequados | Verifique e corrija o aterramento do sistema, conforme necessário.  |
|  | O botão de ganho de entrada não está na posição MIC | Aumente lentamente o nível do botão de ganho de entrada para ativar o pré-amplificador do microfone.  |
| 5. Nenhum som é produzido com o microfone conectado a INPUT 1 (Entrada 1) ou INPUT 2 (Entrada 2) | O microfone necessita de alimentação phantom power. | Use um microfone dinâmico que não precise de alimentação phantom power. Se usar um microfone que precise de alimentação phantom power, será necessária uma alimentação phantom power externa.   |
|  | O botão de ganho de entrada não está na posição MIC | Aumente lentamente o nível do botão de ganho de entrada para ativar o pré-amplificador do microfone.  |
| 6. Som está distorcido, LED dianteiro está OFF   | Nível de entrada excessivo                          | Reduza os botões de nível de entrada ou de nível do alto-falante para impedir o limite.   |

| Problema  | Possíveis causas   | Ação  |
|---|--|---|
| (Desligado), LIMIT (Limite) da tela LCD está ON (Ligado)                        | Estrutura de ganho incorreta ou entrada da fonte (console de mixagem/pré-amplificador) está sobrecarregada | Verifique se os controles de nível da fonte estão estruturados corretamente usando o indicador do medidor VU na tela LCD. Se a barra do medidor VU está sólida ou o sistema indica LIMIT (Limite), a entrada ou o nível da fonte está muito alto.   |
| 7. O microfone produz feedback acústico quando o nível de entrada é amplificado | Estrutura de ganho incorreta   | Reduza os níveis do microfone no console de mixagem ou na fonte de entrada. Se o microfone estiver conectado diretamente no alto-falante, reduza o nível de entrada no alto-falante. Posicionar o microfone próximo da fonte de som aumenta o ganho antes do feedback. Consulte o problema 6. |
|   | MODE (Modo) está definido como MUSIC (Música)  | Altere MODE (Modo) para LIVE (Ao vivo) ou SPEECH (Fala).  |
|   | A posição do microfone é muito próxima da parte da frente do alto-falante.                                 | Sempre que possível ajuste os alto-falantes de modo que o microfone fique por trás deles. Se você usar o alto-falante em uma posição de monitor, aponte o alto-falante para a parte traseira do microfone.  |
| 8. O menu de DSP está bloqueado   | A função Menu Lock (Bloqueio do menu) foi ativada. Um símbolo de bloqueio é exibido na tela de LCD.        | Mantenha pressionado o botão MASTER VOL durante 5 segundos.   |
| 9. O aplicativo QuickSmart Mobile não detecta o alto-falante                    | Ativar Bluetooth®  | Assegure que Bluetooth® esteja ativado no alto-falante.   |

Se essas sugestões não resolverem o problema, entre em contato com o fornecedor Electro-Voice ou distribuidor do Electro-Voice mais próximo.

#### Consulte

- *Status do sistema, página 24*
- *Controles de DSP, página 25*

## 9 Dados técnicos

ELX200-10P, ELX200-12P e ELX200-15P.

|                                      | ELX200-10P  | ELX200-12P                              | ELX200-15P                              |
|--------------------------------------|---|---|---|
| Resposta de freq. (-3 dB):           | 59 Hz - 18 kHz <sup>1</sup>                                   | 57 Hz - 16 kHz <sup>1</sup>             | 55 Hz - 16 kHz <sup>1</sup>             |
| Faixa de frequência (-10 dB):        | 53 Hz - 20 kHz <sup>1</sup>                                   | 51 Hz - 20 kHz <sup>1</sup>             | 48 Hz - 19 kHz <sup>1</sup>             |
| SPL máximo:                          | 130 dB <sup>2</sup>   | 130 dB <sup>2</sup>                     | 132 dB <sup>2</sup>                     |
| Cobertura (H x V):                   | 90° x 60°   |   |   |
| Classificação de potência:           | 1200 W  |   |   |
| Transdutor LF:                       | EVS-10M 254 mm (10 pol.)                                      | EVS-12M 300 mm (12 pol.)                | EVS-15M 381 mm (15 pol.)                |
| Transdutor HF:                       | Driver de compressão de titânio DH-1L de 1 pol.               |   |   |
| Frequência de crossover:             | 1800 Hz   | 1700 Hz                                 | 1600 Hz                                 |
| Conectores:                          | (1) entrada RCA estéreo, (2) conector combo XLR/TRS e (1) XLR |   |   |
| Gabinete:                            | Polipropileno   |   |   |
| Tela:                                | Aço 18 AWG com revestimento em pó                             |   |   |
| Suspensão:                           | (3) pontos de suspensão M10                                   |   |   |
| Cor:                                 | Preto ou branco   |   |   |
| Dimensões (A x L x P):<br>mm, (pol.) | 531 x 330 x 319<br>(21,0 x 13,0 x 12,6)                       | 629 x 363 x 344<br>(24,8 x 14,3 x 13,6) | 710 x 423 x 384<br>(28,0 x 16,7 x 15,2) |
| Peso líquido:                        | 13,5 kg (29,9 lb)   | 15,6 kg (34,4 lb)                       | 18,9 kg (41,7 lb)                       |
| Peso Bruto:                          | 15,6 kg (34,4 lb)   | 17,7 kg (39,1 lb)                       | 21,8 kg (48,1 lb)                       |
| Consumo de energia:                  | 100 - 240 V~, 50 - 60 Hz, 1,2 - 0,6 A <sup>3</sup>            |   |   |

<sup>1</sup>Medida do espaço total usando a predefinição de DSP para música.

<sup>2</sup>O SPL máximo é medido em 1 m usando o ruído rosa de banda larga na saída máxima.

<sup>3</sup>A taxa atual é 1/8 da potência.

ELX200-12SP e ELX200-18SP

|                               | ELX200-12SP                 | ELX200-18SP                 |
|-------------------------------|-----------------------------|-----------------------------|
| Resposta de freq. (-3 dB):    | 49 Hz - 135 Hz <sup>1</sup> | 47 Hz - 105 Hz <sup>1</sup> |
| Faixa de frequência (-10 dB): | 41 Hz - 165 Hz <sup>1</sup> | 40 Hz - 145 Hz <sup>1</sup> |
| SPL máximo:                   | 129 dB <sup>2</sup>         | 132 dB <sup>2</sup>         |
| Classificação de potência:    | 1200 W                      |                             |

|                                      | <b>ELX200-12SP</b>   | <b>ELX200-18SP</b>                      |
|--------------------------------------|--|---|
| Transdutor LF:                       | EVS-12L 300 mm (12 pol.)   | EVS-18L 457 mm (18 pol.)                |
| Frequência de passa-baixa:           | Ajustável: 80 Hz, 100 Hz, 120 Hz, 150 Hz                                       |   |
| Conectores:                          | (2) conectores combo XLR/TRS e (2) saídas de link XLR                          |   |
| Gabinete:                            | Madeira compensada de 15 mm e acabamento durável com revestimento de poliureia |   |
| Tela:                                | Aço 18 AWG com revestimento em pó  |   |
| Cor:                                 | Preto ou branco  |   |
| Dimensões (A x L x P):<br>mm, (pol.) | 397 x 445 x 457<br>(16,7 x 17,6 x 18,0)  | 600 x 507 x 574<br>(23,7 x 20,0 x 22,6) |
| Peso líquido:                        | 19,1 kg (42,2 lb)  | 29,0 kg (64 lb)                         |
| Peso Bruto:                          | 22,3 kg (49,2 lb)  | 33,1 kg (73,0 lb)                       |
| Consumo de energia:                  | 100 - 240 V~, 50 - 60 Hz, 1,2 - 0,6 A <sup>3</sup>                             |   |

<sup>1</sup>Medição com metade do espaço.

<sup>2</sup>O SPL máximo é medido em 1 m usando o ruído rosa de banda larga na saída máxima.

<sup>3</sup>A taxa atual é 1/8 da potência.

## 9.1 Dimensões

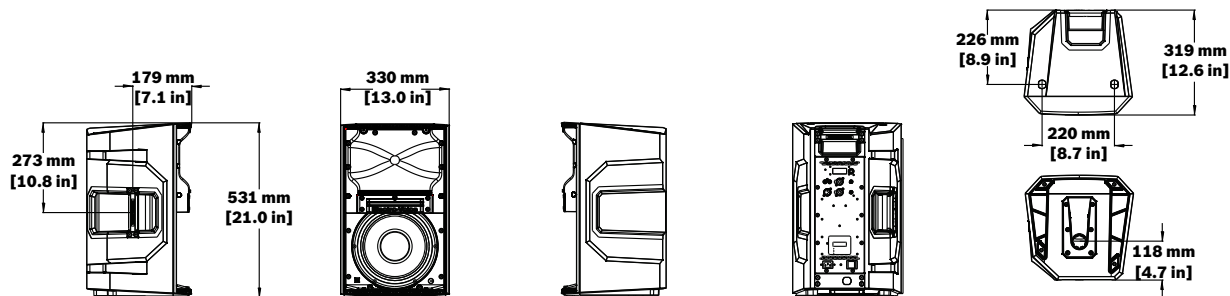


Figura 9.1: Dimensões do ELX200-10P

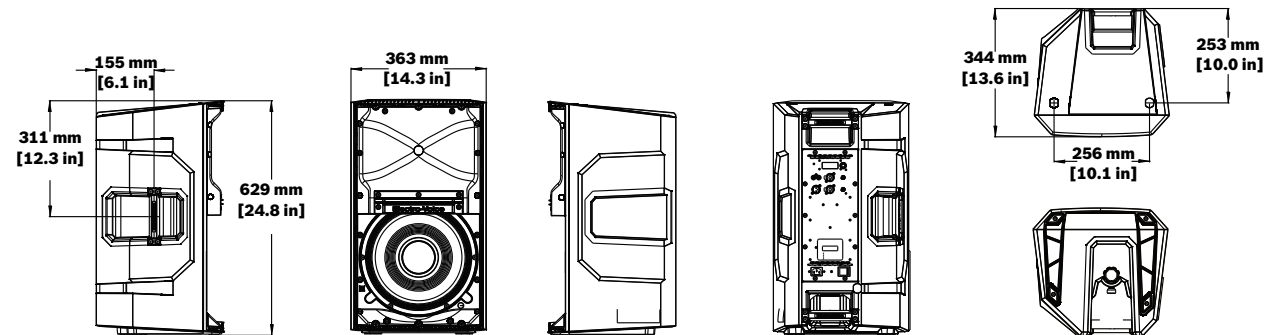


Figura 9.2: Dimensões do ELX200-12P

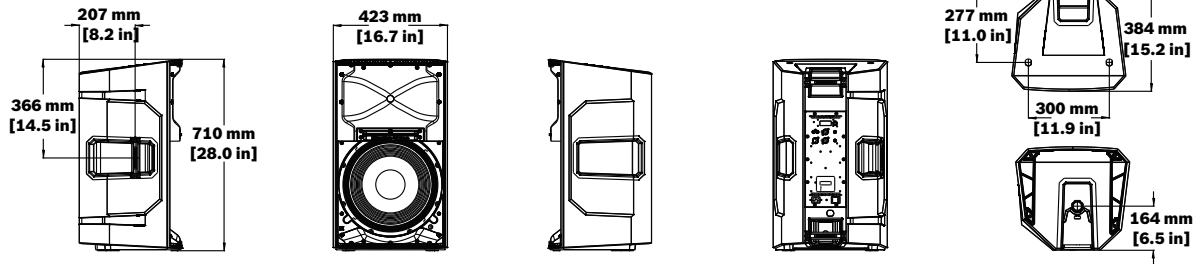


Figura 9.3: Dimensões do ELX200-15P

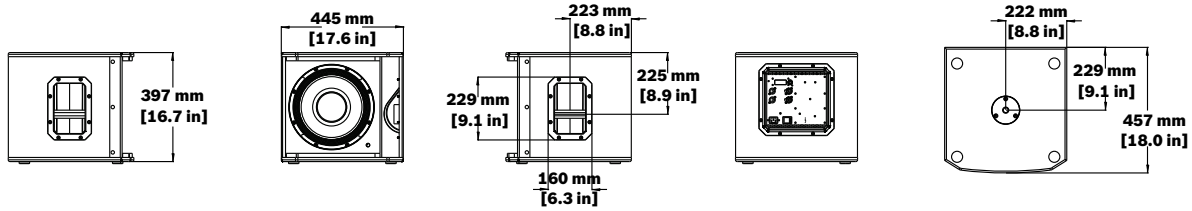


Figura 9.4: Dimensões do ELX200-12SP

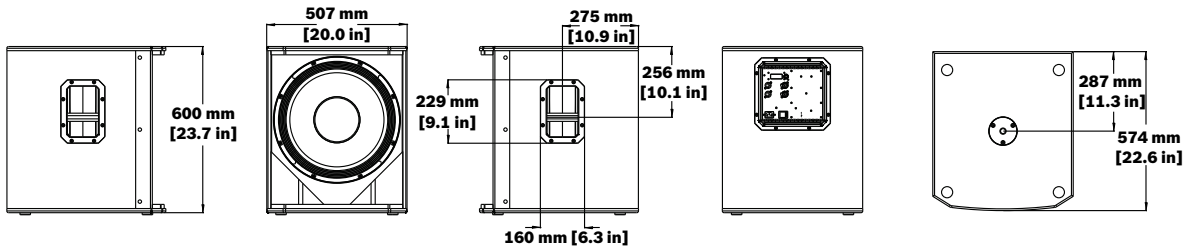


Figura 9.5: Dimensões do ELX200-18SP

## 9.2 Resposta em frequência

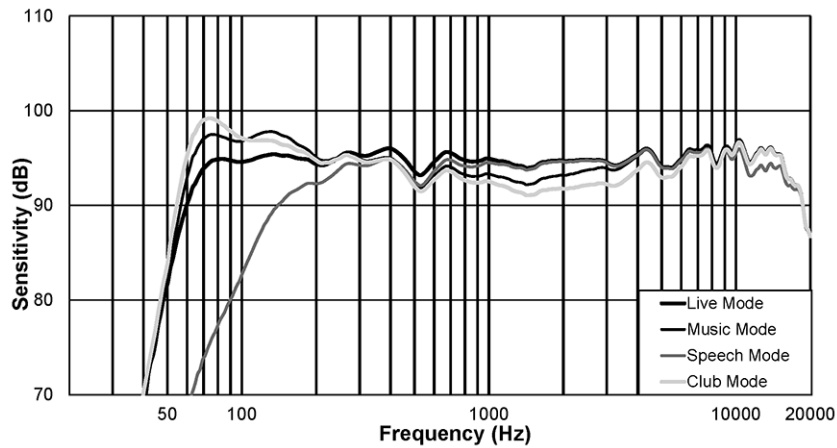
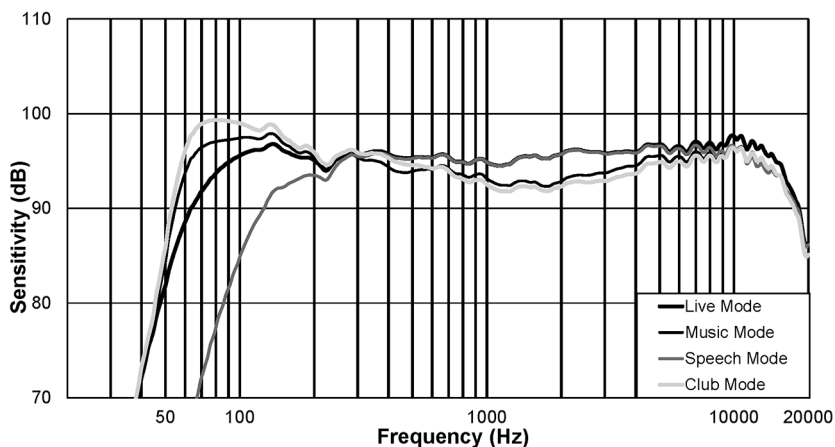
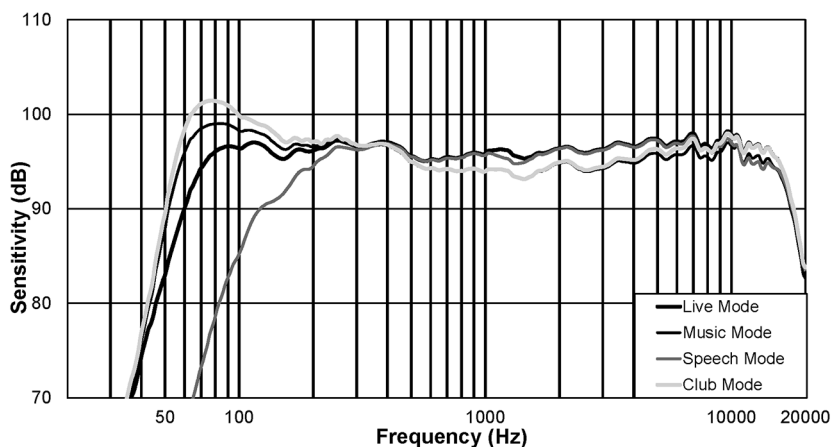


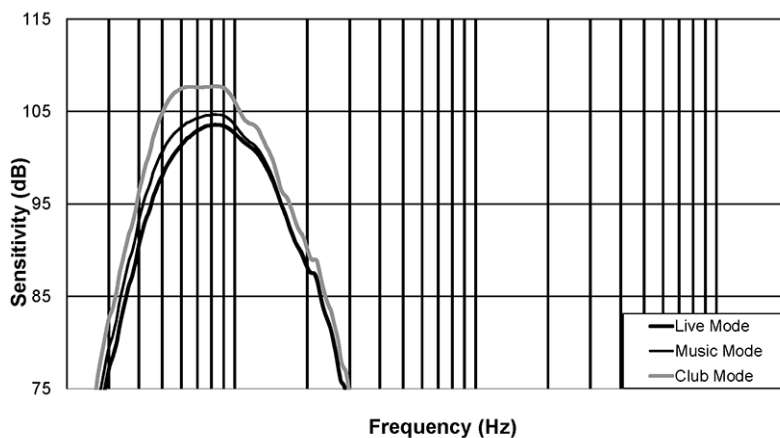
Figura 9.6: ELX200-10P resposta de frequência: modos Live (Ao vivo), Music (Música), Speech (Fala) e Club (Casa noturna)



**Figura 9.7:** ELX200-12P resposta de frequência: modos Live (Ao vivo), Music (Música), Speech (Fala) e Club (Casa noturna)

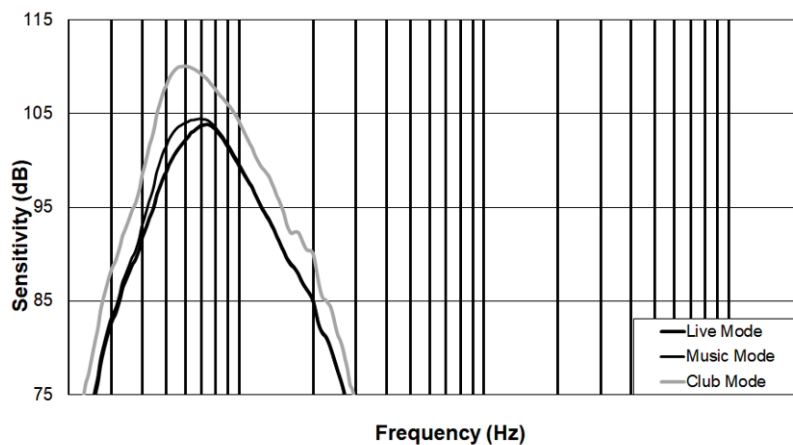


**Figura 9.8:** ELX200-15P resposta de frequência: modos Live (Ao vivo), Music (Música), Speech (Fala) e Club (Casa noturna)



**Figura 9.9:** ELX200-12SP resposta de frequência: modos Live (Ao vivo), Music (Música), Speech (Fala) e Club (Casa noturna)

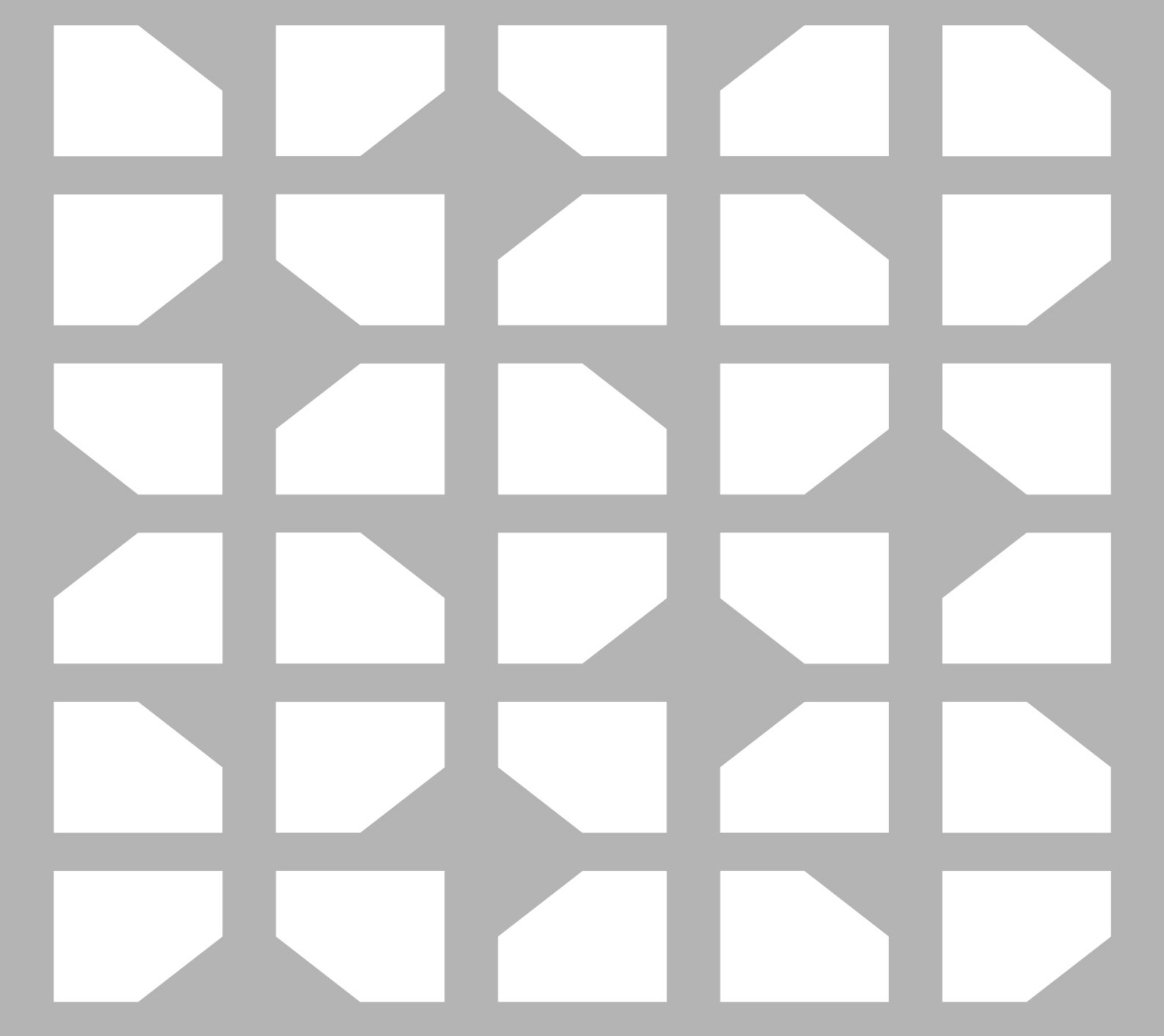




**Figura 9.10:** ELX200-18SP respostas de frequência: modos Live (Ao vivo), Music (Música), Speech (Fala) e Club (Casa noturna)







**Bosch Sicherheitssysteme GmbH** **Bosch Security Systems, LLC**

Robert-Bosch-Ring 5  
85630 Grasbrunn  
Germany

[www.boschsecurity.com](http://www.boschsecurity.com)

© Bosch Sicherheitssysteme  
GmbH, 2022

12000 Portland Avenue South  
Burnsville MN 55337  
USA

[www.electrovoice.com](http://www.electrovoice.com)

© Bosch Security Systems,  
LLC, 2022