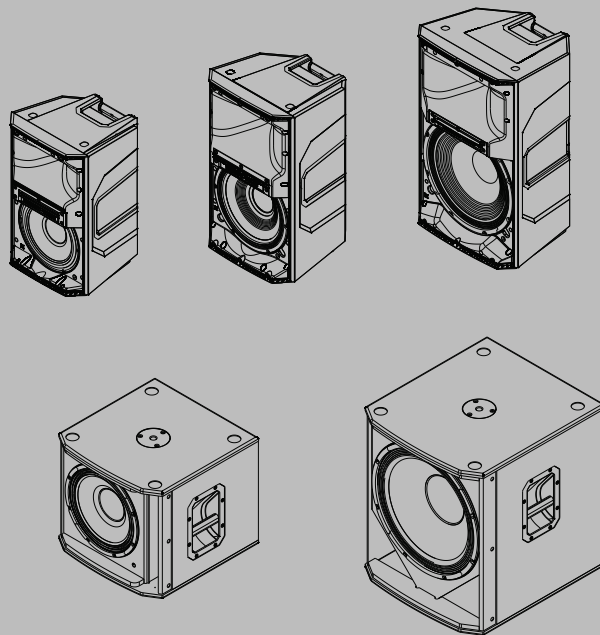


ELX200 Powered Loudspeakers



目录




1	安全性	4
1.1	重要安全说明	4
1.2	吊挂	5
1.3	FCC信息	6
1.4	简化符合性声明(sDoC)	6
1.5	预防措施	9
1.6	注意	9
2	说明	11
2.1	简短信息	11
2.2	系统特性	12
2.3	快速安装	13
3	三脚架和落地监听音箱操作	15
3.1	三脚架或立杆安装	15
3.2	落地监听音箱	17
4	吊挂	18
5	功率放大器DSP	21
5.1	放大器DSP控制	21
5.2	系统状态	23
5.3	DSP控制	23
5.3.1	全频扬声器DSP控制菜单	24
5.3.2	低音扬声器DSP控制菜单	29
6	对QuickSmart Mobile应用程序进行配对	34
7	推荐配置	35
7.1	菊花链全频扬声器系统	35
7.2	MP3播放器单声道配置	36
7.3	MP3播放器立体声配置	37
7.4	使用全频扬声器系统作为监听音箱	38
7.5	将全频扬声器系统与低音扬声器进行堆叠	39
8	故障排除	40
9	技术参数	42
9.1	尺寸	43
9.2	频率响应	44

1

安全性

1.1

重要安全说明

 <p>警告: 为了降低火灾和电击风险, 应避免设备被雨水打湿或受潮</p> <p>AVIS: RISQUE DE CHOC ELECTRIQUE, NE PAS OUVRIR.</p> <p>警告: 电源插座或AC插头用作断路装置。断路装置应保持操作简便性。</p> <p>警告: 只能连接到带保护接地的电源插座。</p> <p>警告: 为降低电击风险, 请勿拆下外盖(或后盖), 因为设备内部没有用户可维修的部件。维修服务请咨询有关合格人员。</p>		<p>内含带箭头闪电符号的等边三角形用于提醒用户: 产品箱体内部存在未绝缘的“危险电压”, 其能量级别足以对人造成电击伤害。</p>
		<p>内含感叹号的等边三角形用于提醒用户: 产品随附的文档资料中介绍了重要的操作和维护(保养)说明, 请仔细阅读。</p>
		<p>内含星号的等边三角形用于告知用户有关设备的必要安装或拆卸说明或系统相关的硬件使用。</p>

1. 仔细阅读这些说明。
2. 保管好这些说明。
3. 留意所有警告。
4. 遵循所有说明。
5. 请勿在靠近水源的地方使用本设备。
6. 只能使用干软布清洁。
7. 请勿阻塞任何通风孔。遵照制造商的说明进行安装。
8. 请勿在靠近热源的地方安装, 例如, 散热器、贮热器、火炉或其他生热装置(包括功率放大器)。
9. 请勿破坏极性插头或接地型插头的安全功效。极性插头配有两个接线片, 其中一片比另一片宽。接地型插头配有两个接线片以及一个接地插脚。宽接线片或接地插脚均用于保护您的人身安全。如果提供的插头无法插入插座, 请联系电工更换老式插座。
10. 请勿踩踏或挤压电源线, 特别注意保护插头、移动插座以及设备接出点位置。
11. 仅用制造商指定的附件/配件。
12. 仅使用制造商指定的或者设备附带的推车、托台、三角架、支架或桌台。使用推车时, 请小心移动装有设备的推车, 避免翻倒而造成人身伤害。
13. 在雷雨期间或长期不用时, 请拔下本设备电源插头。
14. 所有维修事项均应交给合格的维修人员处理。设备发生下列任何一种损坏情况时, 均需进行维修: 电源线或插头损坏、液体溅入或有异物落入设备、设备被雨打湿或受潮、运转不正常或设备掉落等。
15. 不要将裸露的火源如点燃的蜡烛放在设备上。
16. 为了减少火灾或电击风险, 应避免设备被雨水打湿或受潮。不要将设备暴露于滴水或溅水的环境下。不要将盛有液体的物体(如花瓶)放置在设备上。
17. 请勿阻塞任何通风孔。遵照制造商的说明进行安装。
18. 设备周围最少要保留60厘米(2英尺)的距离以确保充分通风。
19. 不应该用报纸、桌布、窗帘等物品覆盖通风口以免阻碍通风。
20. 要将本设备完全断电, 则必须拔掉电源线插头。

1.2 吊挂

**警告!**

各种设备的吊挂都存在潜在危险，因此，只能由全面了解高空设备吊挂技术和法规的人员来执行。Electro-Voice强烈建议您在吊挂任何扬声器时将所有国家、联邦、州和地方的现行法律和法规考虑在内。安装人员有责任确保所有扬声器都按照这些要求进行安装。扬声器吊挂完成后，Electro-Voice强烈建议至少按每年一次的频率或根据法律法规的要求对系统进行检查。如果发现存在薄弱或损坏的迹象，应立即采取补救措施。用户有责任确保墙壁、天花板或结构能够支撑所有吊挂其上的设备。凡是用于吊挂与Electro-Voice无关的扬声器的硬件，均由其他方负责。

**警告!**

不要以本手册或Electro-Voice安装指南中明确说明的方式之外的其他任何方式吊挂本产品。不要使用把手来吊挂扬声器。Electro-Voice扬声器上的把手仅供相关人员临时运输之用。纤维绳、钢丝绳、电缆等物体或其他类型的材料不能用于从把手吊挂扬声器。

1.3 FCC信息

重要注意事项：请勿改装本设备！任何未经制造商明确许可的更改或改装均可能导致用户失去FCC授予的操作本设备的权利。



注意！

本设备经测试符合FCC规则第15部分中关于B类数字设备的限制规定。这些限制的目的是为了在居住区安装本设备时，可以提供合理的保护以防止有害干扰。本设备会产生、使用和辐射射频能量。此外，如果未遵照相关说明进行安装和使用，可能会对无线电通信造成干扰。但是，这并不能保证在某些特定的安装环境中绝对不会产生干扰。

如果本设备确实对无线电或电视接收造成了有害干扰，或者受到无线电、电视或通信设备的声音干扰，而这可以通过关闭和打开本设备来确定，则建议用户尝试采取以下一种或多种措施来排除干扰：

- 重新调整接收天线的方向和位置。
- 增加设备与接收器之间的距离。
- 将本设备的电源连接到与接收器不同的供电回路上。
- 咨询经销商或有经验的无线电/电视/通信设备技术人员。

1.4 简化符合性声明(sDoC)

BG	С настоящото Bosch Security Systems, LLC декларира, че този тип радиосъоръжение ELX200-10P-EU, ELX200-12P-EU, ELX200-15P-EU, ELX200-12SP-EU, ELX200-18SP-EU, ELX200-10P-W, ELX200-12P-W, ELX200-15P-W, ELX200-12SP-W, ELX200-18SP-W е в съответствие с Директива 2014/53/ЕС. Цялостният текст на ЕС декларацията за съответствие може да се намери на следния интернет адрес: www.electrovoice.com
CS	Tímto Bosch Security Systems, LLC prohlašuje, že typ rádiového zařízení ELX200-10P-EU, ELX200-12P-EU, ELX200-15P-EU, ELX200-12SP-EU, ELX200-18SP-EU, ELX200-10P-W, ELX200-12P-W, ELX200-15P-W, ELX200-12SP-W, ELX200-18SP-W je v souladu se směrnicí 2014/53/EU. Úplné znění EU prohlášení o shodě je k dispozici na této internetové adrese: www.electrovoice.com
DA	Hermed erklærer Bosch Security Systems, LLC, at radioudstyrstypen ELX200-10P-EU, ELX200-12P-EU, ELX200-15P-EU, ELX200-12SP-EU, ELX200-18SP-EU, ELX200-10P-W, ELX200-12P-W, ELX200-15P-W, ELX200-12SP-W, ELX200-18SP-W er i overensstemmelse med direktiv 2014/53/EU. EU-overensstemmelseserklæringens fulde tekst kan findes på følgende internetadresse: www.electrovoice.com
DE	Hiermit erklärt Bosch Security Systems, LLC, dass der Funkanlagentyp ELX200-10P-EU, ELX200-12P-EU, ELX200-15P-EU, ELX200-12SP-EU, ELX200-18SP-EU, ELX200-10P-W, ELX200-12P-W, ELX200-15P-W, ELX200-12SP-W, ELX200-18SP-W der Richtlinie 2014/53/EU entspricht. Der vollständige Text der EU-Konformitätserklärung ist unter der folgenden Internetadresse verfügbar: www.electrovoice.com
EL	Με την παρούσα ο/η Bosch Security Systems, LLC, δηλώνει ότι ο ραδιοεξοπλισμός ELX200-10P-EU, ELX200-12P-EU, ELX200-15P-EU, ELX200-12SP-EU, ELX200-18SP-EU, ELX200-10P-W, ELX200-12P-W, ELX200-15P-W, ELX200-12SP-W, ELX200-18SP-W πληροί την οδηγία 2014/53/ΕΕ. Το πλήρες κείμενο της δήλωσης συμμόρφωσης ΕΕ διατίθεται στην ακόλουθη ιστοσελίδα στο διαδίκτυο: www.electrovoice.com





EN	Hereby, Bosch Security Systems, LLC declares that the radio equipment type ELX200-10P-EU, ELX200-12P-EU, ELX200-15P-EU, ELX200-12SP-EU, ELX200-18SP-EU, ELX200-10P-W, ELX200-12P-W, ELX200-15P-W, ELX200-12SP-W, ELX200-18SP-W is in compliance with Directive 2014/53/EU and the relevant statutory requirements. The full text of the EU declaration of conformity and the UK declaration of conformity are available at the following internet address: www.electrovoice.com .
ES	Por la presente, Bosch Security Systems, LLC declara que el tipo de equipo radioeléctrico ELX200-10P-EU, ELX200-12P-EU, ELX200-15P-EU, ELX200-12SP-EU, ELX200-18SP-EU, ELX200-10P-W, ELX200-12P-W, ELX200-15P-W, ELX200-12SP-W, ELX200-18SP-W es conforme con la Directiva 2014/53/UE. El texto completo de la declaración UE de conformidad está disponible en la dirección Internet siguiente: www.electrovoice.com .
ET	Käesolevaga deklareerib Bosch Security Systems, LLC , et käesolev raadioseadme tüüp ELX200-10P-EU, ELX200-12P-EU, ELX200-15P-EU, ELX200-12SP-EU, ELX200-18SP-EU, ELX200-10P-W, ELX200-12P-W, ELX200-15P-W, ELX200-12SP-W, ELX200-18SP-W vastab direktiivi 2014/53/EL nõuetele. ELi vastavusdeklaratsiooni täielik tekst on kättesaadav järgmisel internetiaadressil: www.electrovoice.com
FI	Bosch Security Systems, LLC vakuuttaa, että radiolaitetyyppi ELX200-10P-EU, ELX200-12P-EU, ELX200-15P-EU, ELX200-12SP-EU, ELX200-18SP-EU, ELX200-10P-W, ELX200-12P-W, ELX200-15P-W, ELX200-12SP-W, ELX200-18SP-W on direktiivin 2014/53/EU mukainen. EU-vaatimustenmukaisuusvakuutuksen täysimittainen teksti on saatavilla seuraavassa internetosoitteessa: www.electrovoice.com
FR	Le soussigné, Bosch Security Systems, LLC , déclare que l'équipement radioélectrique du type ELX200-10P-EU, ELX200-12P-EU, ELX200-15P-EU, ELX200-12SP-EU, ELX200-18SP-EU, ELX200-10P-W, ELX200-12P-W, ELX200-15P-W, ELX200-12SP-W, ELX200-18SP-W est conforme à la directive 2014/53/UE. Le texte complet de la déclaration UE de conformité est disponible à l'adresse internet suivante: www.electrovoice.com
HR	Bosch Security Systems, LLC ovime izjavljuje da je radijska oprema tipa ELX200-10P-EU, ELX200-12P-EU, ELX200-15P-EU, ELX200-12SP-EU, ELX200-18SP-EU, ELX200-10P-W, ELX200-12P-W, ELX200-15P-W, ELX200-12SP-W, ELX200-18SP-W u skladu s Direktivom 2014/53/EU. Cjeloviti tekst EU izjave o sukladnosti dostupan je na sljedećoj internetskoj adresi: www.electrovoice.com
HU	Bosch Security Systems, LLC igazolja, hogy a ELX200-10P-EU, ELX200-12P-EU, ELX200-15P-EU, ELX200-12SP-EU, ELX200-18SP-EU, ELX200-10P-W, ELX200-12P-W, ELX200-15P-W, ELX200-12SP-W, ELX200-18SP-W típusú rádióberendezés megfelel a 2014/53/EU irányelvnek. Az EU-megfelelőségi nyilatkozat teljes szövege elérhető a következő internetes címen: www.electrovoice.com
IT	Il fabbricante, Bosch Security Systems, LLC , dichiara che il tipo di apparecchiatura radio ELX200-10P-EU, ELX200-12P-EU, ELX200-15P-EU, ELX200-12SP-EU, ELX200-18SP-EU, ELX200-10P-W, ELX200-12P-W, ELX200-15P-W, ELX200-12SP-W, ELX200-18SP-W è conforme alla direttiva 2014/53/UE. Il testo completo della dichiarazione di conformità UE è disponibile al seguente indirizzo Internet: www.electrovoice.com

LT	Aš, Bosch Security Systems, LLC , patvirtinu, kad radijo įrenginių tipas ELX200-10P-EU, ELX200-12P-EU, ELX200-15P-EU, ELX200-12SP-EU, ELX200-18SP-EU, ELX200-10P-W, ELX200-12P-W, ELX200-15P-W, ELX200-12SP-W, ELX200-18SP-W atitinka Direktyvą 2014/53/ES. Visas ES atitikties deklaracijos tekstas prieinamas šiuo interneto adresu: www.electrovoice.com
LV	Ar šo Bosch Security Systems, LLC deklarē, ka radioiekārta ELX200-10P-EU, ELX200-12P-EU, ELX200-15P-EU, ELX200-12SP-EU, ELX200-18SP-EU, ELX200-10P-W, ELX200-12P-W, ELX200-15P-W, ELX200-12SP-W, ELX200-18SP-W atbilst Direktīvai 2014/53/ES. Pilns ES atbilstības deklarācijas teksts ir pieejams šādā interneta vietnē: www.electrovoice.com
MT	B'dan, Bosch Security Systems, LLC , niddikjara li dan it-tip ta' tagħmir tar-radju ELX200-10P-EU, ELX200-12P-EU, ELX200-15P-EU, ELX200-12SP-EU, ELX200-18SP-EU, ELX200-10P-W, ELX200-12P-W, ELX200-15P-W, ELX200-12SP-W, ELX200-18SP-W huwa konformi mad-Direttiva 2014/53/UE. It-test kollu tad-dikjarazzjoni ta' konformità tal-UE huwa disponibbli f'dan l-indirizz tal-Internet li ġej: www.electrovoice.com
NL	Hierbij verklaar ik, Bosch Security Systems, LLC , dat het type radioapparatuur ELX200-10P-EU, ELX200-12P-EU, ELX200-15P-EU, ELX200-12SP-EU, ELX200-18SP-EU, ELX200-10P-W, ELX200-12P-W, ELX200-15P-W, ELX200-12SP-W, ELX200-18SP-W conform is met Richtlijn 2014/53/EU. De volledige tekst van de EU-conformiteitsverklaring kan worden geraadpleegd op het volgende internetadres: www.electrovoice.com
PL	Bosch Security Systems, LLC niniejszym oświadcza, że typ urządzenia radiowego ELX200-10P-EU, ELX200-12P-EU, ELX200-15P-EU, ELX200-12SP-EU, ELX200-18SP-EU, ELX200-10P-W, ELX200-12P-W, ELX200-15P-W, ELX200-12SP-W, ELX200-18SP-W jest zgodny z dyrektywą 2014/53/UE. Pełny tekst deklaracji zgodności UE jest dostępny pod następującym adresem internetowym: www.electrovoice.com
PT	O(a) abaixo assinado(a) Bosch Security Systems, LLC declara que o presente tipo de equipamento de rádio ELX200-10P-EU, ELX200-12P-EU, ELX200-15P-EU, ELX200-12SP-EU, ELX200-18SP-EU, ELX200-10P-W, ELX200-12P-W, ELX200-15P-W, ELX200-12SP-W, ELX200-18SP-W está em conformidade com a Diretiva 2014/53/UE. O texto integral da declaração de conformidade está disponível no seguinte endereço de Internet: www.electrovoice.com
RO	Prin prezenta, Bosch Security Systems, LLC declară că tipul de echipamente radio ELX200-10P-EU, ELX200-12P-EU, ELX200-15P-EU, ELX200-12SP-EU, ELX200-18SP-EU, ELX200-10P-W, ELX200-12P-W, ELX200-15P-W, ELX200-12SP-W, ELX200-18SP-W este în conformitate cu Directiva 2014/53/UE. Textul integral al declarației UE de conformitate este disponibil la următoarea adresă internet: www.electrovoice.com
SK	Bosch Security Systems, LLC týmto vyhlasuje, že rádiové zariadenie typu ELX200-10P-EU, ELX200-12P-EU, ELX200-15P-EU, ELX200-12SP-EU, ELX200-18SP-EU, ELX200-10P-W, ELX200-12P-W, ELX200-15P-W, ELX200-12SP-W, ELX200-18SP-W je v súlade so smernicou 2014/53/EÚ. Úplné EÚ vyhlásenie o zhode je k dispozícii na tejto internetovej adrese: www.electrovoice.com

SL	Bosch Security Systems, LLC potrjuje, da je tip radijske opreme ELX200-10P-EU, ELX200-12P-EU, ELX200-15P-EU, ELX200-12SP-EU, ELX200-18SP-EU, ELX200-10P-W, ELX200-12P-W, ELX200-15P-W, ELX200-12SP-W, ELX200-18SP-W skladen z Direktivo 2014/53/EU. Celotno besedilo izjave EU o skladnosti je na voljo na naslednjem spletnem naslovu: www.electrovoice.com
SV	Härmed försäkras Bosch Security Systems, LLC att denna typ av radioutrustning ELX200-10P-EU, ELX200-12P-EU, ELX200-15P-EU, ELX200-12SP-EU, ELX200-18SP-EU, ELX200-10P-W, ELX200-12P-W, ELX200-15P-W, ELX200-12SP-W, ELX200-18SP-W överensstämmer med direktiv 2014/53/EU. Den fullständiga texten till EU-försäkran om överensstämmelse finns på följande webbadress: www.electrovoice.com

1.5

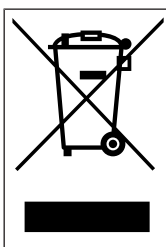
预防措施

	如果晴天在户外使用Electro-Voice扬声器，请将扬声器放在背阴处或有遮挡的区域。扬声器功率放大器带有保护电路，当达到极高的温度时，保护电路会暂时关闭扬声器。在炎热的天气中，当扬声器受到阳光直射时，可能会出现这种情况。
	请勿在温度低于0°C (32°F)或高于+35°C (95°F)的环境中使用Electro-Voice扬声器。
	请勿将Electro-Voice扬声器暴露在下雨、有水或高湿度的环境中。
	Electro-Voice扬声器很容易产生足以让正常覆盖距离内的任何人听力永久受损的声压级。应小心避免长时间暴露在声压级超过90 dB的环境中。

1.6

注意

旧电气和电子设备



此类产品和/或电池应与生活垃圾分开处理。请按照当地法律法规处理此类设备，以便重新使用和/或回收。这将有助于节约资源并保护人类健康和环境。

版权和免责声明

保留所有权利。事先未经出版商的书面许可，不得通过任何方法、电子、机械方式、影印、录制或其它方式对本文档的任何部分进行任何形式的复制或传播。有关获得再版或摘录许可授权的信息，请联系Electro-Voice。

本手册中的所有内容（包括规格、数据和图示）如有更改，恕不另行通知。



注意!

仅部分国家/地区提供蓝牙功能。

有关详细信息，请联系离您最近的Electro-Voice经销商或Electro-Voice分销商。

Bluetooth®字标和徽标是Bluetooth SIG, Inc.所拥有的注册商标。此类标记由Bosch Security Systems, LLC根据许可使用。其他商标和商业名称归其各自的所有者拥有。

该扬声器包含2.4GHz频段（2400 MHz至2483.5 MHz）有意辐射的无线电波，发射功率为4.31 dBm EIRP。该系统采用单天线（芯片天线），增益为0.5dBi

2 说明

感谢您选择Electro-Voice有源扬声器系统。请仔细阅读本手册，了解EV系统具备的所有功能，从而充分利用其性能。

ROCK SOLID SOUND: Electro-Voice ELX200便携式扬声器

ELX200系列是最畅销的Electro-Voice便携式扬声器家族的最新成员。ELX200系列在ZLX之上但在EKX之下，具有十个型号（五个有源型号和五个无源型号），包括10英寸、12英寸和15英寸三款两分频扬声器型号，以及12英寸和18英寸两款低音扬声器。

ELX200的所有部件都为使整体达到理想工作效果而经过精心设计，其声学组件、电子组件和机械组件均可流畅地协同工作。全频型号外形小巧，设计采用高规格复合箱体，可在重量、实用和结构完整性之间取得理想平衡。该低频扬声器箱体尺寸十分紧凑，却可提供强大的低频输出，具有15毫米厚的经调校木制箱体，并采用优质表面涂层工艺。此外，还具有以下特有性能：D类放大器设计(1200 W)、QuickSmartDSP，以及信号同步换能器(SST)波导原理。这些特性使得EV便携式扬声器系列产品成为寻求出色性能的用户的不二之选。

全新QuickSmart Mobile无线控制和监控应用程序，采用低功耗蓝牙(BTLE)技术，可用于对多达六个ELX200有源扬声器同时执行直观的系统控制、配置和监控。当您的系统负载过大时会收到报警，令您可以在扬声器过载之前而非之后对其进行控制。仅部分国家/地区提供蓝牙功能。

EV拥有业界领先的质量和测试程序，可实现高效的换能器设计，并使规范变得有意义，从而生产出以系统的最高输出电平做出准确的线性响应的组件。转换：Loud响亮和Clear清晰，直至达到极限。整合在由EV打造的其中一款非常牢固的全频复合材料箱体中。无论是在声学还是物理方面，ELX200都被确立为刚性的新基准 - 效率最高，而且刚性最强。

2.1 简短信息

下表列出了系列产品，并提供了CTN（商用型号）和用于标识产品名称的说明。

CTN	说明
ELX200-10P-US	10", 两分频有源扬声器, 美式电源线
ELX200-12P-US	12", 两分频有源扬声器, 美式电源线
ELX200-15P-US	15", 两分频有源扬声器, 美式电源线
ELX200-12SP-US	12", 有源低频扬声器, 美式电源线
ELX200-18SP-US	18", 有源低频扬声器, 美式电源线
ELX200-10P-EU	10", 两分频有源扬声器, 欧式电源线
ELX200-12P-EU	12", 两分频有源扬声器, 欧式电源线
ELX200-15P-EU	15", 两分频有源扬声器, 欧式电源线
ELX200-12SP-EU	12", 有源低频扬声器, 欧式电源线
ELX200-18SP-EU	18", 有源低频扬声器, 欧式电源线
ELX200-10P-AP	10", 两分频有源扬声器, 亚太
ELX200-12P-AP	12", 两分频有源扬声器, 亚太
ELX200-15P-AP	15", 两分频有源扬声器, 亚太
ELX200-12SP-AP	12", 有源低频扬声器, 亚太

CTN	说明
ELX200-18SP-AP	18", 有源低频扬声器, 亚太
ELX200-10P-GL	10", 两分频有源扬声器, 全球, 无蓝牙
ELX200-12P-GL	12", 两分频有源扬声器, 全球, 无蓝牙
ELX200-15P-GL	15", 两分频有源扬声器, 全球, 无蓝牙
ELX200-12SP-GL	12", 有源低频扬声器, 全球, 无蓝牙
ELX200-18SP-GL	18", 有源低频扬声器, 全球, 无蓝牙
ELX200-10P-W	10", 两分频有源扬声器, 白色
ELX200-12P-W	12", 两分频有源扬声器, 白色
ELX200-15P-W	15", 两分频有源扬声器, 白色
ELX200-12SP-W	12", 有源低频扬声器, 白色
ELX200-18SP-W	18", 有源低频扬声器, 白色

2.2

系统特性

ELX200-10P — 10"两分频有源扬声器系统

- EV QuickSmart Mobile应用程序：以无线方式同时对多达六个ELX200扬声器进行快速配置、控制和监控，并在达到临界性能条件时收到即时通知。*仅部分国家/地区提供蓝牙功能。*
- QuickSmartDSP拥有一流的处理能力。提供了四种预设、低频/高频系统匹配、三段均衡器、五种用户可编程的预设、限幅器状态的可视监控、输入电平控制和电平表，以及用于优化增益结构的主音量控制，可简化安装。所有这一切通过LCD即可实现。
- 经过500多个小时的过度使用和耐久性测试的验证，具有出色的系统可靠性。凭借由EV研发设计的换能器，1200 W的高效D类功率放大器可提供130 dB峰值的声压级。
- 专业级硬件：三个用于锻造式羊眼螺栓的M10螺纹安装点和集成立杆底座，以及经验证的便于举升的ZLX双手柄设计。

ELX200-12P - 12"两分频有源扬声器系统

- EV QuickSmart Mobile应用程序：以无线方式同时对多达六个ELX200扬声器进行快速配置、控制和监控，并在达到临界性能条件时收到即时通知。*仅部分国家/地区提供蓝牙功能。*
- QuickSmartDSP拥有一流的处理能力。提供了四种预设、低频/高频系统匹配、三段均衡器、五种用户可编程的预设、限幅器状态的可视监控、输入电平控制和电平表，以及用于优化增益结构的主音量控制，可简化安装。所有这一切通过LCD即可实现。
- 经过500多个小时的过度使用和耐久性测试的验证，具有出色的系统可靠性。凭借由EV研发设计的换能器，1200 W的高效D类功率放大器可提供130 dB峰值的声压级。
- EV享有专利的信号同步换能器(SST)波导设计可提供精准一致的覆盖、最小的失真度和最大的声载荷。
- 专业级硬件：三个用于锻造式羊眼螺栓的M10螺纹安装点和集成立杆底座，以及经验证的便于举升的ZLX三柄设计。

ELX200-15P - 15"两分频有源扬声器系统

- EV QuickSmart Mobile应用程序：以无线方式同时对多达六个ELX200扬声器进行快速配置、控制和监控，并在达到临界性能条件时收到即时通知。*仅部分国家/地区提供蓝牙功能。*
- QuickSmartDSP拥有一流的处理能力。提供了四种预设、低频/高频系统匹配、三段均衡器、五种用户可编程的预设、限幅器状态的可视监控、输入电平控制和电平表，以及用于优化增益结构的主音量控制，可简化安装。所有这一切通过LCD即可实现。

- 经过500多个小时的过度使用和耐久性测试的验证，具有出色的系统可靠性。凭借由EV研发设计的换能器，1200 W的高效D类功率放大器可提供132 dB峰值的声压级。
- EV享有专利的信号同步换能器(SST)波导设计可提供精准一致的覆盖、最小的失真度和最大的声载荷。
- 专业级硬件：三个用于锻造式羊眼螺栓的M10螺纹安装点和集成立杆底座，以及经验证的便于举升的ZLX三柄设计。

ELX200-12SP - 12"有源低音扬声器系统

- EV Quick**Smart** Mobile应用程序：以无线方式同时对多达六个ELX200扬声器进行快速配置、控制和监控，并在达到临界性能条件时收到即时通知。*仅部分国家/地区提供蓝牙功能。*
- Quick**Smart**DSP拥有出色的处理能力。提供了三种预设、低频/高频系统匹配、五种用户可编程的预设、限幅器状态的可视监控、输入电平控制和电平表，以及用于优化增益结构的主音量控制，所有这一切均可通过LCD控制，从而简化安装。
- 经过500多个小时的过度使用和耐久性测试的验证，具有出色的系统可靠性。凭借由EV研发设计的超高效、高灵敏度换能器，1200 W的高效D类功率放大器可提供129 dB峰值的声压级。
- 非常适合便携式应用场合和固定安装应用场合。专业级硬件：集成M20螺纹立杆安装盘和便于搬运的双手柄设计。

ELX200-18SP - 18"有源低音扬声器系统

- EV Quick**Smart** Mobile应用程序：以无线方式同时对多达六个ELX200扬声器进行快速配置、控制和监控，并在达到临界性能条件时收到即时通知。*仅部分国家/地区提供蓝牙功能。*
- Quick**Smart**DSP拥有出色的处理能力。提供了三种预设、低频/高频系统匹配、五种用户可编程的预设、限幅器状态的可视监控、输入电平控制和电平表，以及用于优化增益结构的主音量控制，所有这一切均可通过LCD控制，从而简化安装。
- 经过500多个小时的过度使用和耐久性测试的验证，具有出色的系统可靠性。凭借由EV研发设计的超高效、高灵敏度换能器，1200 W的高效D类功率放大器可提供132 dB峰值的声压级。
- 非常适合便携式应用场合和固定安装应用场合。专业级硬件：集成M20螺纹立杆安装盘和便于搬运的双手柄设计。

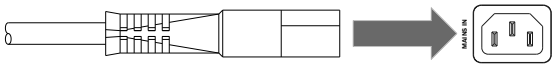
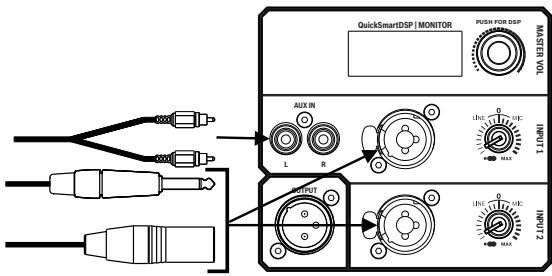
2.3


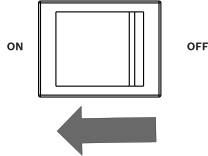


快速安装

全频扬声器

型号：ELX200-10P、ELX200-12P和ELX200-15P

若要安装全频扬声器，请执行以下操作：

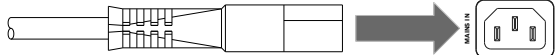
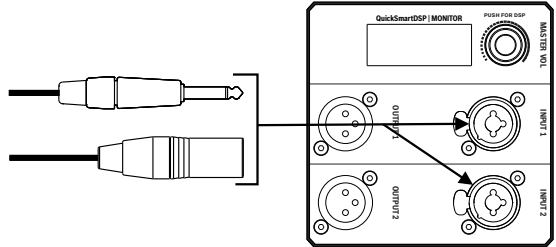
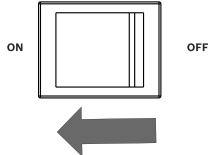

步骤	图示
1. 将交流电源线从带接地线的插座连接到 MAINS IN。	
2. 将XLR、TRS或RCA信号缆从音源连接到 INPUT 1或INPUT 2。	

步骤	图示
3. 将输入增益调整到 $-\infty$ (无穷)。	
4. 打开电源开关。	
5. 在DSP主屏幕中，将输入增益增大到所需的音量输出。	
6. 使用MASTER VOL旋钮调整到所需的音量。	

低音扬声器

型号: ELX200-12SP和ELX200-18SP

若要安装低频扬声器，请执行以下操作：

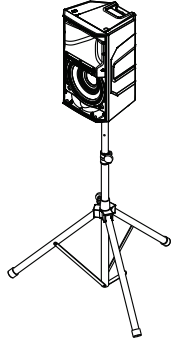
步骤	图示
1. 将交流电源线从带接地线的插座连接到 MAINS IN。	
2. 将XLR或TRS信号缆从音源连接到INPUT 1或INPUT 2。	
3. 打开电源开关。	
4. 使用MASTER VOL旋钮调整到所需的音量。	

3 三脚架和落地监听音箱操作

3.1 三脚架或立杆安装

ELX200-10P、ELX200-12P和ELX200-15P扬声器安装在三角落地支架或低音扬声器上方的立杆上。

在三角落地支架上安装扬声器



图片 3.1: 三角落地支架上的全频扬声器



小心!

对于本扬声器，没有评估三脚架的安全性。检查三角落地支架的规格，确保其可支撑扬声器的重量。



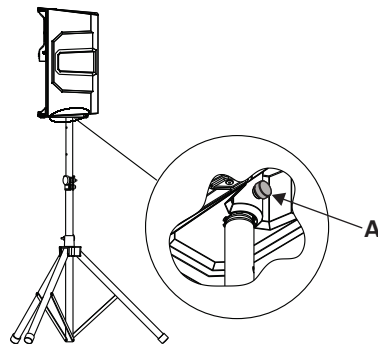
小心!

对于较重的扬声器，建议由两人或多人来提举和放置。一个人提举和放置较重的扬声器可能造成人身伤害。

若要在三角落地支架上安装扬声器，请执行以下操作：

1. 将三角落地支架放在平坦稳定的平面上。
 - 将三角落地支架的支脚完全展开。
 - 请不要尝试让支架立得过高，这样将损坏三角落地支架的结构。
 - 若支架原本设计为只能安装单台扬声器，则请勿尝试安装多台扬声器。
2. 请用两只手提举扬声器。
3. 将扬声器底部的连接杆顶帽套到连接杆上。
4. 拧紧指旋螺丝(A)以将扬声器固定到连接杆上。

指旋螺丝仅适用于12"和15"全频扬声器型号。10"全频扬声器没有指旋螺丝。



在立杆上安装扬声器

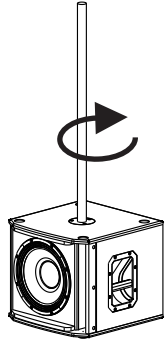


小心!

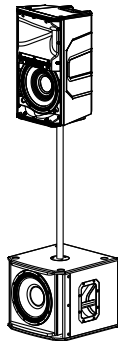
对于较重的扬声器，建议由两人或多人来提举和放置。一个人提举和放置较重的扬声器可能造成人身伤害。

若要在连接杆上安装扬声器，请执行以下操作：

1. 将低频扬声器放在平坦稳定的平面上。
2. 将M20螺纹连接杆插入低频扬声器顶部的多功能连接杆顶帽。
3. 将M20螺纹连接杆顺时针转动，将连接杆固定到低频扬声器上。



4. 请用两只手提举扬声器。
5. 将扬声器底部的连接杆顶帽套到连接杆上。
6. 拧紧指旋螺丝，将扬声器固定到连接杆上。
指旋螺丝仅适用于12"和15"全频扬声器型号。10"全频扬声器没有指旋螺丝。



参阅

- *DSP控制, 页面 23*

3.2 落地监听音箱

如果将ELX200-10P、ELX200-12P和ELX200-15P扬声器以一体化的监听音箱角度放置，则可用作落地监听音箱。

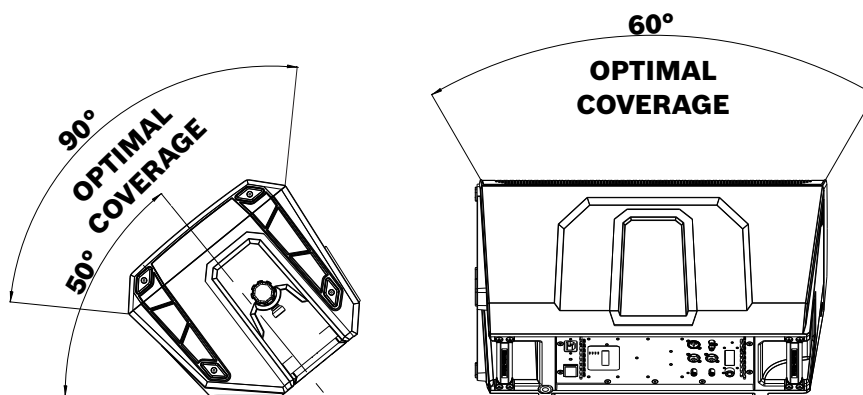
若要将扬声器作为落地监听音箱使用，请执行以下操作：

1. 将扬声器放在平坦稳定的平面上。
2. 安全地布设电缆以防止对表演者、制作团队和观众造成人身伤害。



注意!

尽可能使用扎线或胶带固定电缆。



图片 3.2: 监听音箱位置的最佳覆盖范围 (左侧为侧视图, 右侧为前视图)

参阅

- 全频扬声器DSP控制菜单, 页面 24

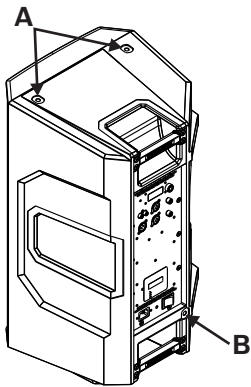
4 吊挂

ELX200箱体有三个M10螺纹吊挂点；两个点位于箱体顶部，一个点位于箱体底部。专为高空吊挂而设计的锻造式带肩羊眼螺栓可用于吊挂单个扬声器，例如EBK1-M10-3PACK配件。



警告!

各种设备的吊挂都存在潜在危险，因此，只能由全面了解高空设备吊挂技术和法规的人员来执行。Electro-Voice强烈建议您在吊挂任何扬声器时将所有国家、联邦、州和地方的现行法律和法规考虑在内。安装人员有责任确保所有扬声器都按照这些要求进行安装。扬声器吊挂完成后，Electro-Voice强烈建议至少按每年一次的频率或根据法律法规的要求对系统进行检查。如果发现存在薄弱或损坏的迹象，应立即采取补救措施。用户有责任确保墙壁、天花板或结构能够支撑所有吊挂其上的设备。凡是用于吊挂与Electro-Voice无关的扬声器的硬件，均由其他方负责。



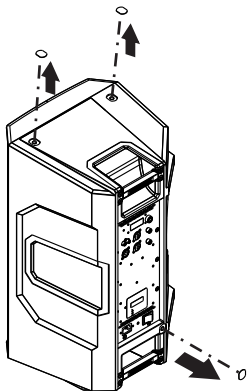
图片 4.1: 吊挂点(A顶部, B底部)

在使用前，请检查悬挂点和相关硬件是否有裂缝、变形、焊线裂开、腐蚀以及组件缺失或损坏，因为这可能降低悬挂点的强度。更换所有损坏的硬件。切勿超过悬挂点的承重限制或最大的推荐荷载。作为附加的安全措施，建议用户增加一个额外的悬挂点，连接到建筑物的结构支撑。这个冗余安全点的游隙应尽可能小一些（最好小于一英寸）。在每次使用前，检查扬声器箱体是否有裂缝、变形、焊线裂开、腐蚀以及组件缺失或损坏，因为这可能降低外壳的强度。更换所有损坏的或缺少硬件的扬声器系统。

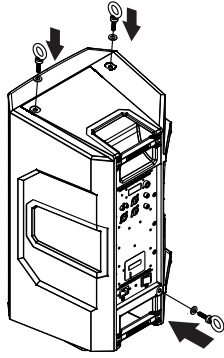
安装羊眼螺栓

若要安装羊眼螺栓，请执行以下操作：

1. 从吊挂点卸下三个吊挂点防护套。

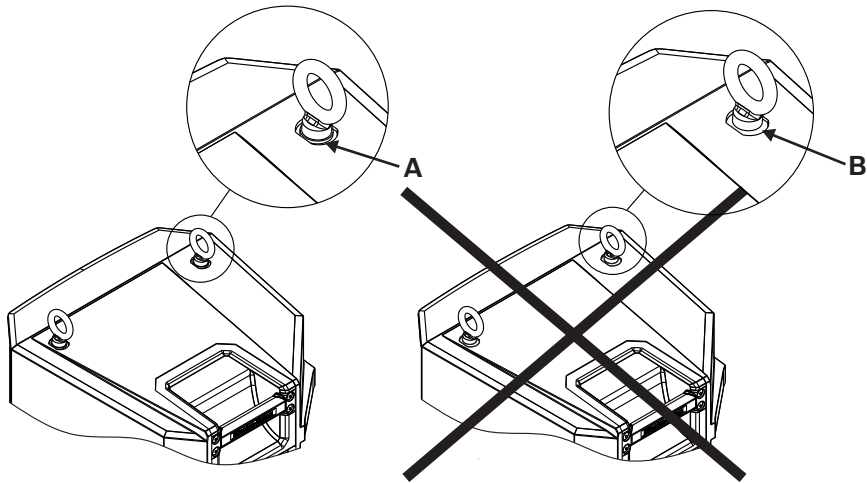


2. 将M10羊眼螺栓和垫圈安装到吊挂点中。

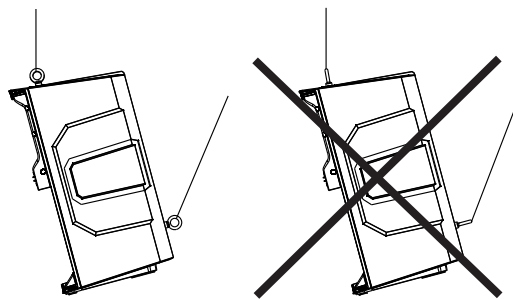


警告!

羊眼螺栓必须完全安装到位，并朝向拉动面的方向。羊眼螺栓下通常使用垫圈，以将负载分摊到箱体上。



图片 4.2: 显示带有垫圈的羊眼螺栓(A)和不带垫圈的羊眼螺栓(B)

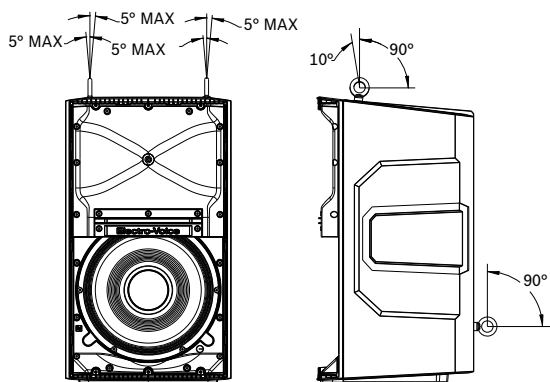


图片 4.3: 朝拉动方向显示的羊眼螺栓 (左图正确, 右图错误)



警告!

切勿超过Electro-Voice扬声器的承重限制或最大推荐承重。
忽视此警告可能导致严重的人身伤害或死亡。

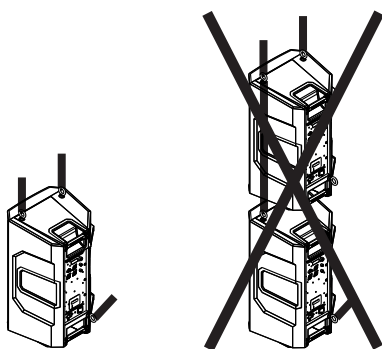


图片 4.4: 最大工作载荷 - 垂直方向, 每个吊挂点50磅



警告!

切勿将ELX200系列扬声器吊挂成垂直阵列使用。
忽视此警告可能导致严重的人身伤害或死亡。



图片 4.5: 扬声器垂直吊挂 (左图正确; 右图错误)

参阅

- 全频扬声器DSP控制菜单, 页面 24

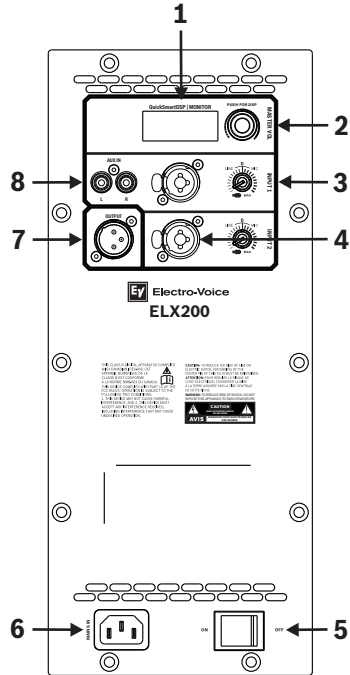
5 功率放大器DSP

5.1 放大器DSP控制

功率放大器拥有多种控制和连接器，以确保扬声器系统具有最广泛的用途。

全频扬声器控制和监视界面

全频扬声器DSP控制菜单选项适用于ELX200-10P、ELX200-12P和ELX200-15P。

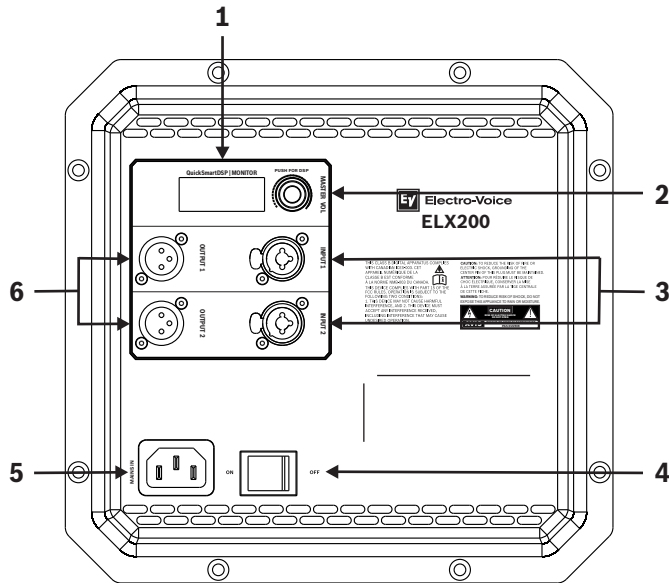


图片 5.1: 全频扬声器放大器面板

1. **LCD** - DSP控制和监视界面。
2. **MASTER VOL** - 总音量调整。
DSP - 滚动浏览菜单并选择可用选项。按下MASTER VOL旋钮可进入DSP菜单项。
3. **INPUT LEVEL** (输入电平) - 用于调整单个输入电平的电平控制。12点钟位置表示单位增益（无增益或衰减），零左侧的范围用于调整线路电平，零右侧的范围用于调整话筒电平。LINE和MIC输入电平控制可用于INPUT 1和INPUT 2。
4. **INPUT** - 用于混音台、乐器或话筒等信号源的平衡输入。可使用¼英寸TRS或XLR连接器建立连接。
5. **POWER** - 用于打开或关闭电源的交流开关。当打开电源时，在大约3秒后，LCD屏幕将亮起。
6. **MAINS IN** - AC连接通过IEC连接器建立。
7. **OUTPUT** - XLR输出将混合的输入信号发送到其他全频或超低频扬声器。INPUT LEVEL控制发送到OUTPUT的信号电平。MASTER VOL或DSP控制设置不会影响OUTPUT。
8. **AUX INPUT** - 用于连接外部音频媒体设备（例如MP3播放器）的立体声非平衡RCA输入。两路RCA输入将进行叠加，并可通过INPUT 1电平进行控制。这些输入可与XLR/TRS INPUT 1同时使用。

超低频音箱控制和监视界面

低音扬声器DSP控制菜单选项适用于ELX200-12SP和ELX200-18SP。

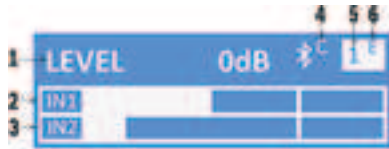


图片 5.2: 低音扬声器放大器面板

1. **LCD** - DSP控制和监视界面。
2. **MASTER VOL** - 总音量调整。
DSP - 滚动浏览菜单并选择可用选项。按下MASTER VOL旋钮可进入DSP菜单项。
3. **INPUT** - 用于混音台、乐器或话筒等信号源的平衡输入。可使用¼英寸TRS或XLR连接器建立连接。
4. **POWER** - 用于打开或关闭电源的交流开关。当打开电源时，在大约3秒后，LCD屏幕将亮起。
5. **MAINS IN** - AC连接通过IEC连接器建立。
6. **OUTPUT** - XLR输出将输入信号发送到另一个扬声器或超低频扬声器。INPUT 1链接到OUTPUT 1，INPUT 2链接到OUTPUT 2。MASTER VOL或DSP控制设置不会影响OUTPUT。

5.2 系统状态

正常



图片 5.3: 显示有蓝牙状态的常规系统状态主屏幕

1. **LEVEL** - 指示系统的主增益（以dB为单位）。范围是从静音到+10 dB，以1 dB为增量。
2. **IN1** - VU电平表显示输入INPUT 1到功率放大器INPUT 1 XLR连接器的信号电平。IN1和IN2是相互独立的。
3. **IN2** - VU电平表显示输入INPUT 2到功率放大器INPUT 2 XLR连接器的信号电平。IN1和IN2是相互独立的。
4. **C** - 控制应用程序；可用选项如下：
无 - 已禁用
闪烁 - 配对模式
持续显示 - 已连接
5. **1** - 指示选定的预设编号。有五种用户定义的预设。
6. **E** - 指示不保存预设。如果保存了预设，则不显示E。



注意!

仅部分国家/地区提供蓝牙功能。

有关详细信息，请联系离您最近的Electro-Voice经销商或Electro-Voice分销商。

系统保护

系统保护限幅器当系统超过建议的使用范围时，就会通过液晶显示屏显示“CLIP”（削波）或“LIMIT”（限幅）。

削波 (CLIP)



图片 5.4: 系统削波状态

CLIP指示输入到扬声器的信号太强，导致信号削波。如果显示CLIP，则需调小输入增益旋钮和/或声源设备上的信号。

限幅 (LIMIT)



或

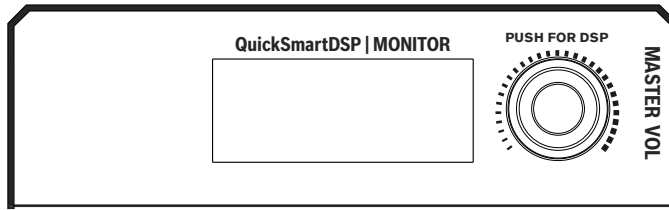


图片 5.5: 系统限幅状态

LIMIT保护扬声器，以免遭受可能导致失真的短期峰值损害。当屏幕上显示小字体的LIMIT时，限幅器处于激活状态，但仍可有效控制失真。大字体的LIMIT表示声音已经受到负面影响。当显示大字体的“LIMIT”时，强烈建议降低输出总音量 (MASTER VOL)。

5.3 DSP控制

利用集成的DSP控制菜单，用户可以在扬声器上选择多个DSP系统设置。



访问DSP控制菜单

若要访问DSP控制菜单，请执行以下操作：

1. 按下MASTER VOL旋钮。
此时将出现DSP控制菜单。
2. 使用MASTER VOL旋钮，滚动浏览菜单项。
3. 按下MASTER VOL旋钮以选择要修改的菜单项。
光标将移动到DSP菜单右侧的参数。
4. 使用MASTER VOL旋钮，滚动浏览参数。
5. 按下MASTER VOL旋钮以确认所选参数。
设置将进行保存。光标将回到DSP菜单左侧的菜单项。
6. 重复步骤2至步骤5以修改其他DSP和系统设置。
7. 选择EXIT（退出）以返回主屏幕。

5.3.1

全频扬声器DSP控制菜单

全频扬声器DSP控制菜单选项适用于ELX200-10P、ELX200-12P和ELX200-15P扬声器。

EXIT (退出)	
MODE (模式)	MUSIC (音乐) (默认值)
	LIVE (现场)
	SPEECH (人声)
	CLUB (俱乐部)
LOCATION (位置)	TRIPOD (三脚架) (默认值)
	MONITOR (落地监听)
	WALL (壁挂)
	SUSPEND(吊挂)
SUB (超低音)	OFF (关) (默认值)
	80Hz
	100Hz
	120Hz
	150Hz
	ELX200-12SP
	ELX200-18SP
	ZXA1-SUB
	EKX-15SP
	EKX-18SP

		ELX118P
TREBLE (高音)		0 db (默认值)
		-12 dB至+6 dB
中音(MID)		0 db (默认值)
		-12 dB至+6 dB
BASS (低音)		0 db (默认值)
		-12 dB至+6 dB
LED		ON (开) (默认值)
		OFF (关)
		LIMIT (限幅)
DISPLAY (显示屏)	Back (背面)	
	LCD DIM	ON (开) (默认值)
		OFF (关)
	BRIGHT (亮度)	5 (默认值)
		1 - 10
	CONTRAST (对比度)	5 (默认值)
1 - 10		
Back (背面)		
STORE (存储)	EXIT (退出)、1、2、3、4、5、EXIT (退出)	
RECALL (调用)	EXIT (退出)、1、2、3、4、5、EXIT (退出)	
LOCK (锁定)	NO (否) (默认值)	
	YES (是)	
CONTROL APP (控制应用程序)	ON (开)	
	OFF (关) (默认值)	
RESET (复位)	复位, 确实要这样做吗?	
	NO (否) (默认值)	
	YES (是)	
INFO (信息)	[产品名称]	
	[固件版本]	
	©2017 Electro-Voice	
EXIT (退出)		

表格 5.1: 全频扬声器DSP控制菜单

退出(EXIT)菜单

EXIT菜单用于返回主屏幕。

**注意!**

在两分钟无动作后，显示屏将回到主屏幕。

模式(MODE)菜单

模式(MODE)菜单用于配置扬声器发送的声音的类型。

此选择的可用选项为：音乐(MUSIC)、现场(LIVE)、人声(SPEECH)和俱乐部(CLUB)。

- **MUSIC (音乐)** - 用于录制音乐的播放和电子舞曲应用场合。(默认值)
- **LIVE** - 用于现场扩声应用场合。
- **SPEECH** - 用于人声语言应用场合。
- **CLUB** - 用于录制的电子音乐重放。

默认值为MUSIC (音乐)。

位置菜单

LOCATION菜单用于针对不同的边界扬声器优化。

此选择的可选项包括：三脚架 (TRIPOD)、监听 (MONITOR)、壁挂 (WALL) 和吊挂 (SUSPEND)。

- **TRIPOD** - 在将扬声器放在三角落地支架或立杆上时使用。(默认值)
- **MONITOR** - 在将扬声器放在斜角监听面的监听位置时使用。此设置补偿了将扬声器靠近地面放置时产生的低频提升。
- **WALL** - 在使用安装支架 (安装支架附件单独出售) 将扬声器安装到墙壁上时使用。此设置补偿了将扬声器靠近墙壁放置时产生的低频提升。如果在柱状物上使用，则建议采用吊挂 (SUSPEND) 模式。
- **吊挂(SUSPEND)** - 当通过羊眼螺栓以3点悬挂方式吊挂扬声器时使用。

默认值为TRIPOD (三脚架)。

超低音(SUB)菜单

超低音(SUB)菜单用于选择与超低音配套使用时的高通频率或匹配的超低频音箱。

此选择的可选项包括：OFF (关)、80Hz、100Hz、120Hz、150Hz、ELX200-12SP、ELX200-18SP、ZXA1-SUB、EKX-15SP、EKX-18SP和ELX118P。高通为24 dB/octave Linkwitz/Riley分频器。80 Hz、100 Hz、120 Hz和150 Hz这几个选项是用于与其他低音扬声器配套使用时的一般高通设置。ELX200-12SP、ELX200-18SP、ZXA1-SUB、EKX-15SP、EKX-18SP和ELX118P设置专门针对低音扬声器进行了优化 (包括通过延时来实现最佳叠加效果)。

默认值为OFF (关)。

高音(TREBLE)菜单

高音(TREBLE)菜单用于针对不同的应用场合或个人喜好调整扬声器的高频效果。该参数控制以6 kHz为中心的 高频提升滤波器。

默认值为零。

MID (中音)菜单

MID (中音)菜单用于针对不同的应用场合或个人喜好调整扬声器的中频效果。该参数控制以1.8 kHz为主的参量均衡器。

默认值为零。

低音(BASS)菜单

低音(BASS)菜单用于针对不同的应用场合或个人喜好调整扬声器的低频效果。该参数控制以60 Hz为中心的参量均衡滤波器。

默认值为零。

LED菜单

LED菜单显示电源开启情况并指示限幅状态。此选择的可选项包括：打开(ON)、关闭(OFF)或限幅(LIMIT)。

- **ON** - 在扬声器接通电源时打开LED。（默认值）
- **OFF** - 关闭LED。
- **LIMIT** - 在正常工作中关闭LED。LED短暂闪烁表示限幅器正在工作。短时间闪烁不是严重问题，因为集成的限幅器会有效控制失真。LED常亮表示声音受到了负面影响。如果LED一直亮起，请查看后部LCD以了解更多信息。强烈建议降低输出音量。

LCD DIM菜单

LCD DIM菜单用于在显示屏处于空闲状态两分钟后让其变暗。该选择的可选项为：ON或OFF。默认值为ON（开）。

亮度 (BRIGHT) 菜单

BRIGHT菜单用于确定LCD的亮度。

范围为1至10。

默认值为5。

CONTRAST (对比度)菜单

Contrast (对比度)菜单用于增减LCD屏幕的可见度。

范围为1至10。

默认值为5。

STORE (存储) 菜单

利用**STORE (存储)**菜单，您可以创建多达五个自定义用户设置。该项可选择：EXIT（退出）、1、2、3、4和5。



注意!

自定义用户设置名称可组合使用字母数字字符（包括空格）。字母数字字符范围为A-Z和0-9。名称字段长度为12个字符。

存储自定义用户设置

若要存储自定义用户设置，请执行以下操作：

1. 在DSP菜单中，滚动到STORE（存储）。
2. 按下MASTER VOL旋钮以选择STORE（存储）。此时将显示存储屏幕。
3. 按下MASTER VOL旋钮以选择1。此时会显示Enter name for 1（输入设置1名称）屏幕。
4. 使用MASTER VOL旋钮滚动浏览字符。此时将显示若干字符。
5. 按下MASTER VOL旋钮以选择所需的字符。
6. 转动MASTER VOL旋钮以输入下一个字符。继续选择字符，直到输入所需的名称。
7. 使用MASTER VOL旋钮滚动到SAVE（保存）。
8. 按下MASTER VOL旋钮以选择SAVE（保存）。
9. 重复步骤3至8以存储更多自定义用户设置。
10. 选择EXIT（退出）以返回主屏幕。

RECALL (调用) 菜单

利用**RECALL (调用)**菜单，您可以加载多达五个自定义用户设置。该项可选择：EXIT（退出）、1、2、3、4和5。

调用自定义用户设置

若要调用自定义用户设置，请执行以下操作：

1. 在DSP菜单中，滚动到RECALL（调用）。
2. 按下MASTER VOL旋钮以选择RECALL（调用）。
此时将显示调用屏幕。
3. 按下MASTER VOL旋钮以选择1。
如此便会加载所选项。
4. 选择EXIT（退出）以返回主屏幕。

锁定 (LOCK) 菜单

LOCK (锁定)菜单可防止用户无意中更改设置。此选择的可选项包括：NO (否)或YES (是)。默认值为NO (否)。

锁定DSP菜单

若要锁定DSP菜单，请执行以下操作：

1. 在DSP菜单中，滚动到LOCK（锁定）。
2. 选择ON（开）。



注意!

如果菜单锁定处于开启状态，用户仍可以调节总音量（MASTER VOL）。

解锁DSP菜单

若要解锁DSP菜单，请执行以下操作：

- ▶ 按住MASTER VOL旋钮3秒。
DSP菜单将解锁。

CONTROL APP (控制应用程序)菜单

Control App (控制应用程序)菜单用于启用QuickSmart Mobile无线控制和监控应用程序。该选择的可选项为：ON (开)或OFF (关)。

默认值为OFF (关)。



注意!

仅部分国家/地区提供蓝牙功能。

有关详细信息，请联系离您最近的Electro-Voice经销商或Electro-Voice分销商。

Bluetooth®字标和徽标是Bluetooth SIG, Inc.所拥有的注册商标。此类标记由Bosch Security Systems, Inc.根据许可使用。其他商标和商业名称归其各自的所有者拥有。

打开或关闭蓝牙

若要打开或关闭蓝牙，请执行以下操作：

1. 在DSP菜单中，滚动到CONTROL APP（控制应用程序）。
2. 选择ON（开）。
或者
选择OFF（关）。

复位(RESET)菜单

RESET菜单用于将扬声器重置为原始出厂设置。此选择的可选项包括：NO或YES。

默认值为NO（否）。

重置系统

若要将系统重置为原始出厂设置，请执行以下操作：

1. 在DSP菜单中，选择RESET（重置）。
此时将显示“Are you sure?”（是否确定重置？）消息。
2. 选择YES（是）。
扬声器将重新启动并将系统重置为原始出厂设置。



注意!

重置菜单项用于将扬声器恢复为原始出厂默认设置。

所有用户设置都将被删除。STORE (存储)和RECALL (调用)菜单中的五个用户自定义设置将恢复为<EMPTY>。

信息 (INFO) 菜单

INFO菜单用于显示产品名称和固件版本。

5.3.2

低音扬声器DSP控制菜单

低音扬声器DSP控制菜单选项适用于ELX200-12SP和ELX200-18SP低音扬声器。

EXIT (退出)		
MODE (模式)	MUSIC (音乐) (默认值)	
	LIVE (现场)	
	CLUB (俱乐部)	
LOW PASS (低通)	80 Hz	
	100 Hz (默认值)	
	120 Hz	
	150 Hz	
	ELX200-10P	
	ELX200-12P	
	ELX200-15P	
	ZXA1	
	EKX-12P	
	EKX-15P	
	ELX112P	
	ELX115P	
	ZLX-12P	
ZLX-15P		
LED	ON (开) (默认值)	
	OFF (关)	
	LIMIT (限幅)	
DISPLAY (显示屏)	Back (背光)	
	LCD DIM(屏幕渐暗)	ON (开) (默认值)
		OFF (关)
	BRIGHT (亮度)	5 (默认值)
		1至10
CONTRAST (对比度)	5 (默认值)	

	1至10
	Back (背光)
STORE (存储)	EXIT (退出)、1、2、3、4、5、 EXIT (退出)
RECALL (调用)	EXIT (退出)、1、2、3、4、5、 EXIT (退出)
LOCK (锁定)	NO (否) (默认值) YES (是)
CONTROL APP (控制应用程序)	ON (开) OFF (关) (默认值)
RESET (复位)	复位, 确实要这样做吗? NO (否) (默认值) YES (是)
INFO (信息)	[产品名称] [固件版本] ©2017 Electro-Voice
EXIT (退出)	

表格 5.2: 低音扬声器DSP控制菜单

退出(EXIT)菜单

EXIT菜单用于返回主屏幕。



注意!

在两分钟无动作后, 显示屏将回到主屏幕。

模式(MODE)菜单

模式(MODE)菜单用于配置超低音重放声音的类型。

- **MUSIC (音乐)** - 用于录制音乐的播放和电子舞曲应用场合。(默认值)
- **LIVE** - 用于现场扩声应用场合。
- **CLUB** - 用于录制的电子音乐重放。

低通(LOW PASS)菜单

LOW PASS (低通)菜单用于选择要与全频扬声器合适叠加的低通频率。

低通为24 dB/octave Linkwitz/Riley斜度。80 Hz、100 Hz、120 Hz和150 Hz这几个选项是用于与其他全频扬声器系统配套使用时的一般低通设置。ELX200-10P、ELX200-12P、ELX200-15P、ZXA1、EKX-12P、EKX-15P、ELX112P、ELX115P、ZLX-12P 和ZLX-15P设置专门针对全频扬声器进行了优化, 以实现最佳叠加效果。

默认值为100 Hz。

LED菜单

LED菜单显示电源开启情况并指示限幅状态。此选择的可选项包括: 打开(ON)、关闭(OFF)或限幅(LIMIT)。

- **ON** - 在扬声器接通电源时打开LED。(默认值)

- **OFF** - 关闭LED。
- **LIMIT** - 在正常工作中关闭LED。LED短暂闪烁表示限幅器正在工作。短时间闪烁不是严重问题，因为集成的限幅器会有效控制失真。LED常亮表示声音受到了负面影响。如果LED一直亮起，请查看后部LCD以了解更多信息。强烈建议降低输出音量。

默认值为ON（开）。

LCD DIM菜单

LCD DIM菜单用于在显示屏处于空闲状态两分钟后让其变暗。该选择的可选项为：ON或OFF。

默认值为ON（开）。

亮度（BRIGHT）菜单

BRIGHT菜单用于确定LCD的亮度。

范围为1至10。

默认值为5。

CONTRAST（对比度）菜单

Contrast（对比度）菜单用于增减LCD屏幕的可见度。

范围为1至10。

默认值为5。

STORE（存储）菜单

利用**STORE（存储）**菜单，您可以创建多达五个自定义用户设置。该项可选择：EXIT（退出）、1、2、3、4和5。



注意！

自定义用户设置名称可组合使用字母数字字符（包括空格）。字母数字字符范围为A-Z和0-9。名称字段长度为12个字符。

存储自定义用户设置

若要存储自定义用户设置，请执行以下操作：

1. 在DSP菜单中，滚动到STORE（存储）。
2. 按下MASTER VOL旋钮以选择STORE（存储）。
此时将显示存储屏幕。
3. 按下MASTER VOL旋钮以选择1。
此时会显示Enter name for 1（输入设置1名称）屏幕。
4. 使用MASTER VOL旋钮滚动浏览字符。
此时将显示若干字符。
5. 按下MASTER VOL旋钮以选择所需的字符。
6. 转动MASTER VOL旋钮以输入下一个字符。
继续选择字符，直到输入所需的名称。
7. 使用MASTER VOL旋钮滚动到SAVE（保存）。
8. 按下MASTER VOL旋钮以选择SAVE（保存）。
9. 重复步骤3至8以存储更多自定义用户设置。
10. 选择EXIT（退出）以返回主屏幕。

RECALL（调用）菜单

利用**RECALL（调用）**菜单，您可以加载多达五个自定义用户设置。该项可选择：EXIT（退出）、1、2、3、4和5。

调用自定义用户设置

若要调用自定义用户设置，请执行以下操作：

1. 在DSP菜单中，滚动到RECALL（调用）。
2. 按下MASTER VOL旋钮以选择RECALL（调用）。
此时将显示调用屏幕。

3. 按下MASTER VOL旋钮以选择1。
如此便会加载所选项。
4. 选择EXIT（退出）以返回主屏幕。

锁定 (LOCK) 菜单

LOCK (锁定)菜单可防止用户无意中更改设置。此选择的可选项包括：NO (否)或YES (是)。默认值为NO (否)。

锁定DSP菜单

若要锁定DSP菜单，请执行以下操作：

1. 在DSP菜单中，滚动到LOCK（锁定）。
2. 选择ON（开）。



注意!

如果菜单锁定处于开启状态，用户仍可以调节总音量（MASTER VOL）。

解锁DSP菜单

若要解锁DSP菜单，请执行以下操作：

- ▶ 按住MASTER VOL旋钮3秒。
DSP菜单将解锁。

CONTROL APP (控制应用程序)菜单

Control App (控制应用程序)菜单用于启用QuickSmart Mobile无线控制和监控应用程序。该选择的可选项为：ON (开)或OFF (关)。默认值为OFF (关)。



注意!

仅部分国家/地区提供蓝牙功能。

有关详细信息，请联系离您最近的Electro-Voice经销商或Electro-Voice分销商。

Bluetooth®字标和徽标是Bluetooth SIG, Inc.所拥有的注册商标。此类标记由Bosch Security Systems, Inc.根据许可使用。其他商标和商业名称归其各自的所有者拥有。

打开或关闭蓝牙

若要打开或关闭蓝牙，请执行以下操作：

1. 在DSP菜单中，滚动到CONTROL APP（控制应用程序）。
2. 选择ON（开）。
或者
选择OFF（关）。

复位(RESET)菜单

RESET菜单用于将扬声器重置为原始出厂设置。此选择的可选项包括：NO或YES。默认值为NO (否)。

重置系统

若要系统重置为原始出厂设置，请执行以下操作：

1. 在DSP菜单中，选择RESET（重置）。
此时将显示“Are you sure?”（是否确定重置？）消息。
2. 选择YES（是）。
扬声器将重新启动并将系统重置为原始出厂设置。

**注意!**

重置菜单项用于将扬声器恢复为原始出厂默认设置。

所有用户设置都将被删除。STORE (存储)和RECALL (调用)菜单中的五个用户自定义设置将恢复为<EMPTY>。

信息 (INFO) 菜单

INFO菜单用于显示产品名称和固件版本。

6 对QuickSmart Mobile应用程序进行配对

EV QuickSmart Mobile应用程序适用于平板电脑和智能手机，可通过iTunes App Store和Google Play Store下载。



注意!

经设计，EV QuickSmart Mobile应用程序仅查找启用了蓝牙的Electro-Voice扬声器。
EV QuickSmart Mobile应用程序不显示其他类型的蓝牙设备，例如手机、笔记本电脑、平板电脑或耳机。




注意!

仅部分国家/地区提供蓝牙功能。
有关详细信息，请联系离您最近的Electro-Voice经销商或Electro-Voice分销商。

通过Electro-Voice将EV QuickSmart Mobile应用程序与扬声器进行配对之前，确保在智能手机或平板电脑和扬声器上启用蓝牙。


初次配对

若要将扬声器与EV QuickSmart Mobile应用程序配对，请执行以下操作：

1. 打开EV QuickSmart Mobile应用程序。
2. 此时屏幕上将显示 *查找附近的扬声器*
EV QuickSmart Mobile应用程序将查找启用了蓝牙的可用Electro-Voice扬声器。
3. 此时屏幕上将显示可用的扬声器。
该应用程序将最多显示八个可用的扬声器。
4. 点按要与该应用程序配对的扬声器。
选定扬声器的下方将显示一条红线，确认它被选中。
5. 重复上一个步骤，直到选择了所有的所需扬声器。
6. 点按红色的**CONNECT (连接)**按钮。
7. 该应用程序将与所需的扬声器进行配对。
该应用程序最多可连接到六个扬声器。

后续配对：

若要将扬声器与EV QuickSmart Mobile应用程序配对，请执行以下操作：

1. 点按EV QuickSmart Mobile应用程序图标。
2. 此时屏幕上将显示 *查找附近的扬声器*
EV QuickSmart Mobile应用程序将查找启用了蓝牙的可用Electro-Voice扬声器。
3. 此时屏幕上将显示可用的扬声器。
该应用程序将最多显示八个可用的扬声器。
4. 点按要与该应用程序配对的扬声器。
选定扬声器的下方将显示一条红线，确认它被选中。
5. 重复上一个步骤，直到选择了所有的所需扬声器。
6. 点按红色的**CONNECT (连接)**按钮。
7. 该应用程序将与所需的扬声器进行配对。
该应用程序最多可连接到六个扬声器。

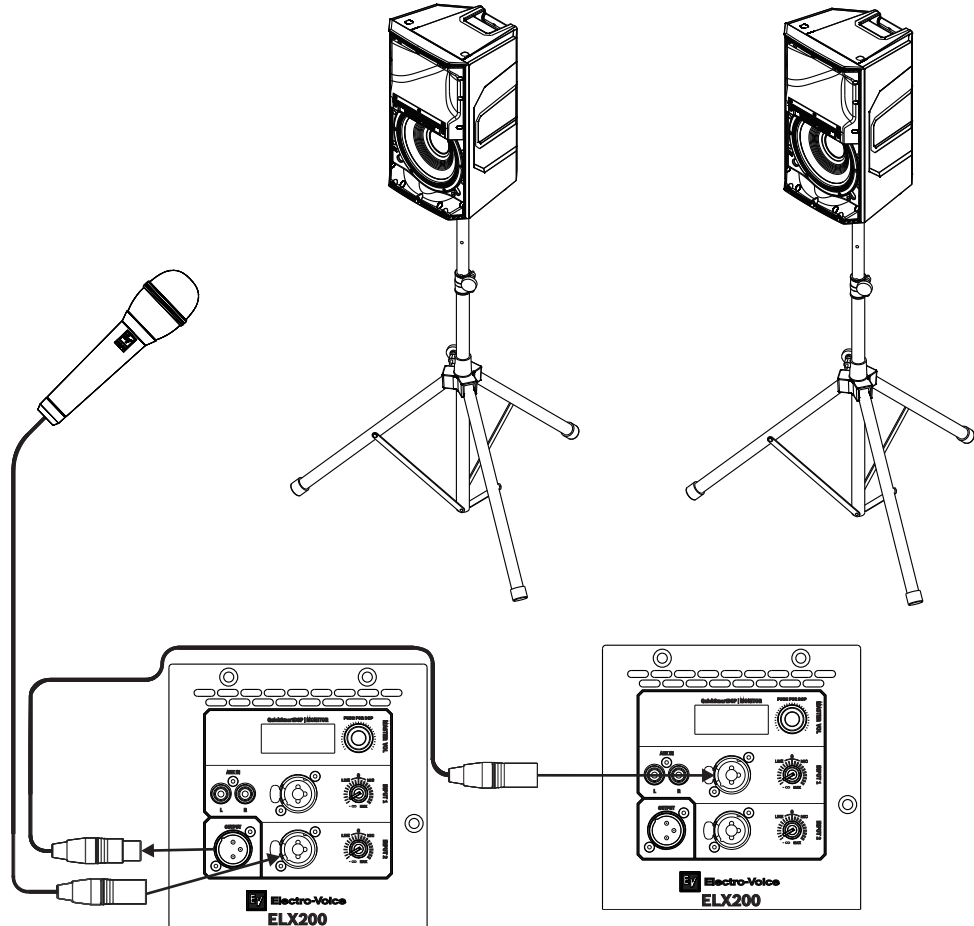
7

推荐配置

7.1

菊花链全频扬声器系统

LINE和MIC输入电平控制可用于INPUT 1和INPUT 2。12点钟位置表示单位增益（无增益或衰减），零右侧的范围用于调整话筒电平。

**注意!**

箭头的方向表示信号路径。

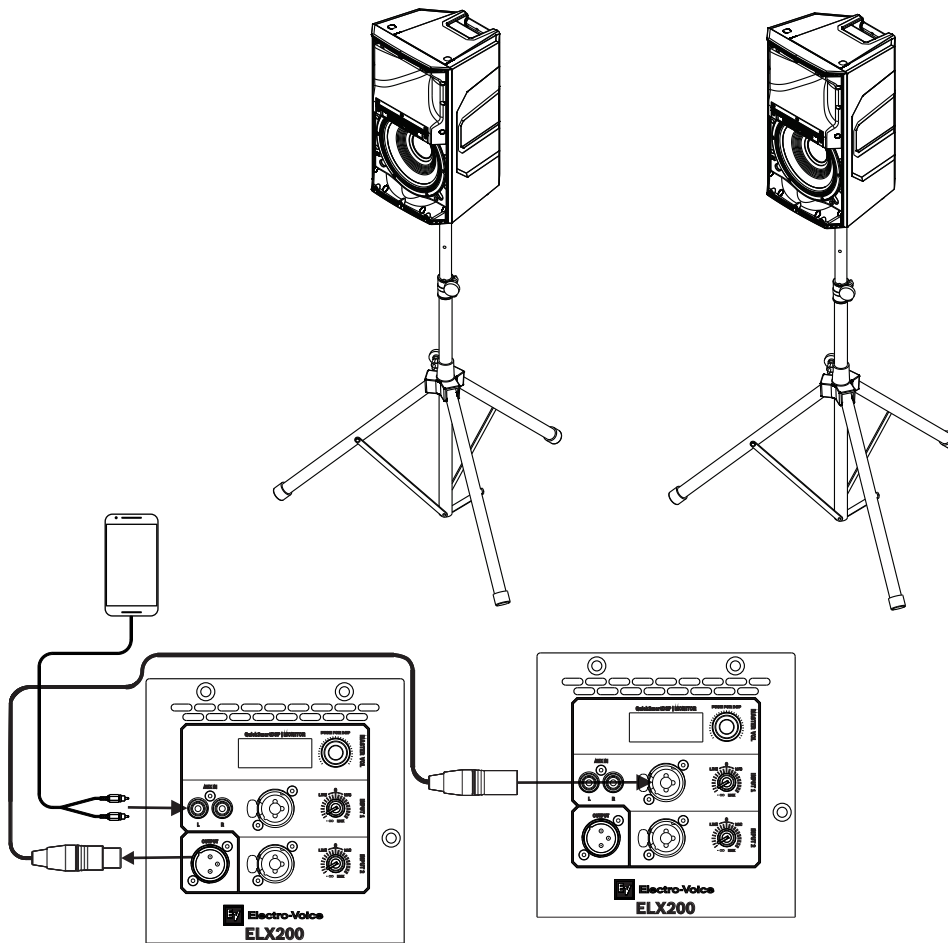
模式(Mode):	人声(Speech)
位置(Location):	三脚架(Tripod)
超低音(Sub):	关闭(Off)

表格 7.3: 三脚架上扬声器的DSP设置

参阅

- 放大器DSP控制, 页面 21
- 全频扬声器DSP控制菜单, 页面 24

7.2 MP3播放器单声道配置



注意!
箭头的方向表示信号路径。

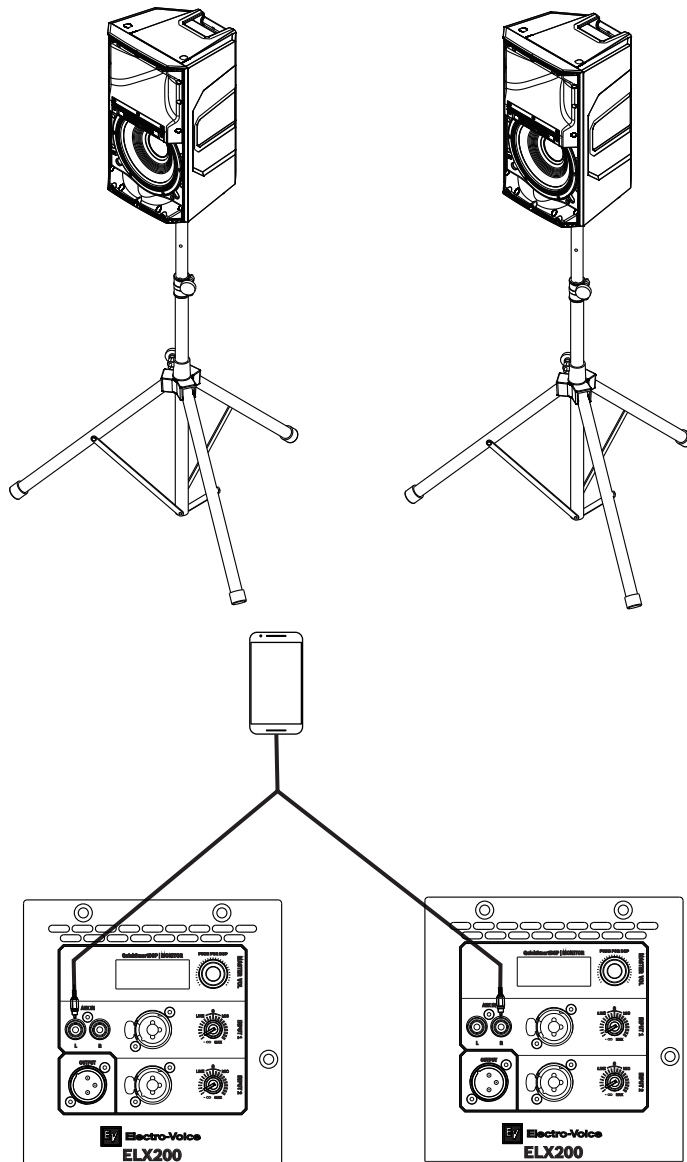
模式(Mode):	音乐(Music)
位置(Location):	三脚架(Tripod)
超低音(Sub):	关闭(Off)

表格 7.4: 三脚架上扬声器的DSP设置

参阅

- 全频扬声器DSP控制菜单, 页面 24

7.3 MP3播放器立体声配置



模式(Mode):	音乐(Music)
位置(Location):	三脚架(Tripod)
超低音(Sub):	关闭(Off)

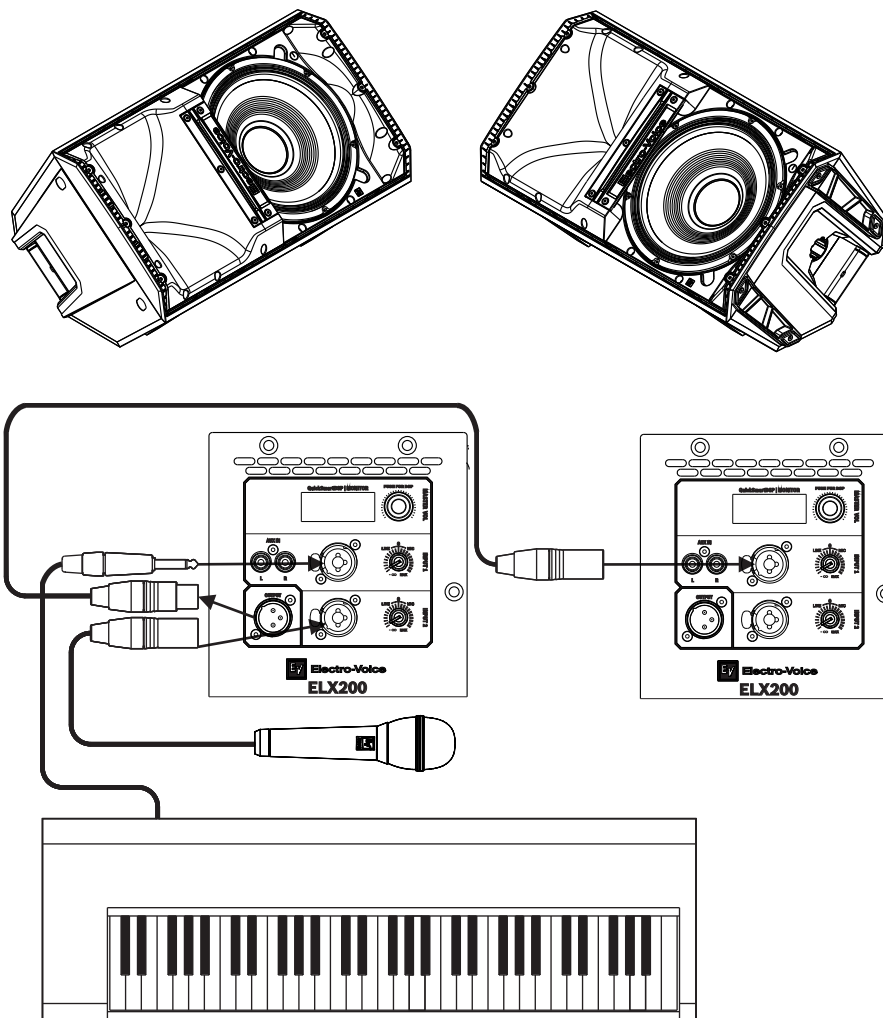
表格 7.5: 三脚架上扬声器的DSP设置

参阅

- 全频扬声器DSP控制菜单, 页面 24

7.4 使用全频扬声器系统作为监听音箱

LINE和MIC输入电平控制可用于INPUT 1和INPUT 2。12点钟位置表示单位增益（无增益或衰减），零右侧的范围用于调整话筒电平。



注意!
箭头的方向表示信号路径。

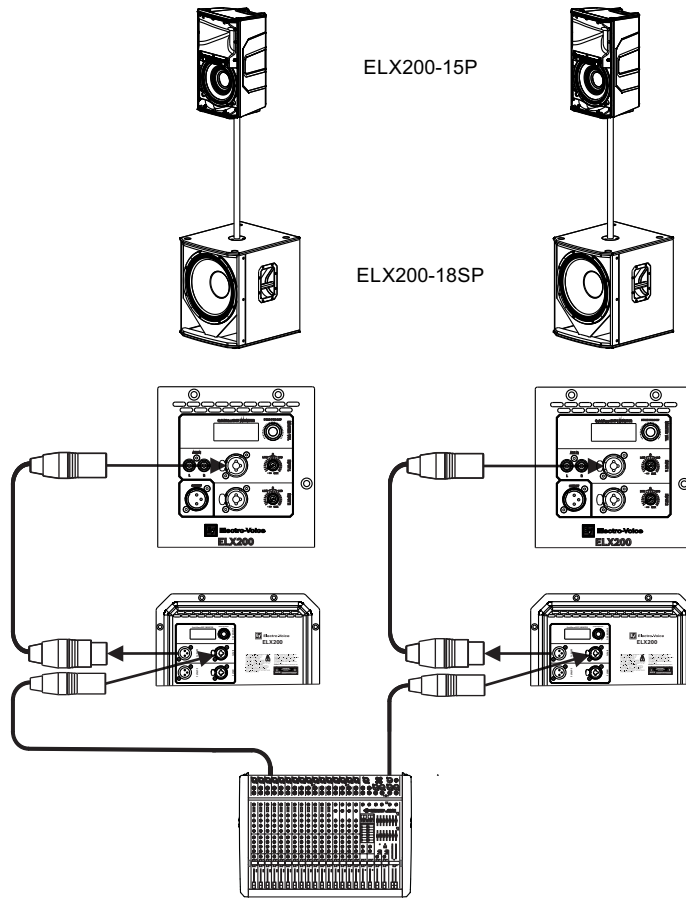
模式(Mode):	现场(Live)
位置(Location):	监听(Monitor)
超低音(Sub):	关闭(Off)

表格 7.6: 作为监听器的扬声器的DSP设置

参阅

- 放大器DSP控制, 页面 21
- 全频扬声器DSP控制菜单, 页面 24

7.5 将全频扬声器系统与低音扬声器进行堆叠



注意!
箭头的方向表示信号路径。

ELX200-15P	
Mode (模式):	Live (现场)
Location (位置):	Tripod (三脚架)
Sub (超低音):	ELX200-18SP
ELX200-18SP	
Mode (模式):	Live (现场)
Location (位置):	Normal (正常)
Low Pass (低通):	ELX200-15P

表格 7.7: 堆叠的扬声器和低音扬声器的DSP设置

参阅

- 全频扬声器DSP控制菜单, 页面 24
- 低音扬声器DSP控制菜单, 页面 29

8 故障排除

问题	可能的原因	操作
1. 没有声音	放大器	核查所有电子设备是否均已接通、信号传输是否正确，音源是否开启、音量是否已调大等等。 必要时进行校正/维修/更换。如果仍然没有声音，则可能是接线存在问题。
	接线	核查用来连接放大器的电缆是否正确。通过放大器播放一些低电平的内容。将测试扬声器与故障线路并联。如果声音消失或非常微弱，则线路中存在短路（可能由严重刮擦、挤压或错误连接造成）。使用测试扬声器，顺着线路测试每个连接处/接头，直到发现问题所在并排除。注意正确的极性。
2. 低频响应不佳	激活了SUB（低频）菜单的分频频率	如果没有低频扬声器与系统一起使用，请选择OFF（关闭）。
3. 间歇输出，例如破裂音或失真	连接故障	检查放大器和扬声器上的所有连接，确保干净、牢固。如果问题仍然存在，请检查接线。参阅问题1。
4. 持续噪音，例如嗡嗡声、嘶嘶声或蜂鸣声	音源或其他电子设备有缺陷	如果未播放任何节目源但杂音存在，则根据需要评估每个组件以发现问题。此时很有可能是因为信号通道中断。
	系统接地或接地环路不良	按照要求，检查并改正系统接地。
	输入增益旋钮不在MIC位置	慢慢调高输入增益电平以匹配话筒前置放大器。
5. 话筒已连接到INPUT 1或INPUT 2，但没有产生声音	话筒需要幻象电源。	使用不需要幻象电源的动圈话筒。如果使用了需要幻象电源的话筒，则需要外部幻象电源。
	输入增益旋钮不在MIC位置	慢慢调高输入增益电平以匹配话筒前置放大器。
6. 声音失真，前LED关闭，LCD屏幕显示LIMIT（限幅）	输入电平过高	调低输入电平或扬声器电平以防止出现限幅。
	增益结构不正确或音源输入（混音台/前置放大器）负载过大	使用LCD屏幕上的VU电平表指示器验证音频源电平控制是否正确。如果VU电平表指示恒定不变或系统指示LIMIT（限幅），则表示输入电平或音源电平过高。
7. 话筒在输入电平放大时产生声反馈	增益结构不正确	在混音台或输入源处降低话筒电平。如果话筒直接连接到扬声器，请降低扬声器上的输入电平。将话筒靠近音源放置将增大啸叫前增益。参阅问题6。
	MODE（模式）设置为MUSIC（音乐）	将MODE（模式）更改为LIVE（现场）或SPEECH（人声）。
	话筒位置过于靠近扬声器前部	安装扬声器时，尽可能让话筒位于其后部。如果在监听位置使用扬声器，则将扬声器对准话筒的后部。
8. DSP菜单被锁定	菜单锁定功能已开启。LCD屏幕上显示锁定符号。	按住MASTER VOL旋钮5秒。

问题	可能的原因	操作
9. QuickSmart Mobile 应用程序检测不到扬声器	启用蓝牙	确保在扬声器上启用蓝牙。

如果这些建议未能解决您的问题，请联系离您最近的Electro-Voice经销商或Electro-Voice分销商。

参阅

- 系统状态, 页面 23
- DSP控制, 页面 23

9 技术参数

ELX200-10P、ELX200-12P和ELX200-15P。

	ELX200-10P	ELX200-12P	ELX200-15P
频率响应(-3 dB):	59 Hz - 18 kHz ¹	57 Hz - 16 kHz ¹	55 Hz - 16 kHz ¹
频率范围(-10 dB):	53 Hz - 20 kHz ¹	51 Hz - 20 kHz ¹	48 Hz - 19 kHz ¹
最大声压级:	130 dB ²	130 dB ²	132 dB ²
覆盖范围 (水平x垂直) :	90° x 60°		
额定功率:	1200 W		
低频换能器:	EVS-10M 254毫米 (10英寸)	EVS-12M 300毫米 (12英寸)	EVS-15M 381毫米 (15英寸)
高频换能器:	DH-1L 1英寸钛质压缩驱动单元		
分频频率:	1800 Hz	1700 Hz	1600 Hz
端口:	1个立体声RCA输入, 2个XLR/TRS多功能插孔以及1个XLR		
箱体:	聚丙烯		
网罩:	粉末喷漆的18 AWG钢		
吊挂:	3个M10吊挂点		
颜色:	黑色或白色		
尺寸 (高x宽x深): 毫米 (英寸)	531 x 330 x 319 (21.0 x 13.0 x 12.6)	629 x 363 x 344 (24.8 x 14.3 x 13.6)	710 x 423 x 384 (28.0 x 16.7 x 15.2)
净重:	13.5千克 (29.9磅)	15.6千克 (34.4磅)	18.9千克 (41.7磅)
装运重量:	15.6千克 (34.4磅)	17.7千克 (39.1磅)	21.8千克 (48.1磅)
功耗:	100 - 240 V~, 50 - 60 Hz, 1.2 - 0.6 A ³		

¹使用音乐DSP预设的全空间测量。

²最大声压级是根据在1米处使用最大输出的宽带粉红噪声测量得出的。

³额定电流为1/8功率。

ELX200-12SP和ELX200-18SP

	ELX200-12SP	ELX200-18SP
频率响应(-3 dB):	49 Hz - 135 Hz ¹	47 Hz - 105 Hz ¹
频率范围(-10 dB):	41 Hz - 165 Hz ¹	40 Hz - 145 Hz ¹
最大声压级:	129 dB ²	132 dB ²
额定功率:	1200 W	
低频换能器:	EVS-12L 300毫米 (12英寸)	EVS-18L 457毫米 (18英寸)
低通频率:	可调节: 80 Hz、100 Hz、120 Hz、150 Hz	
端口:	2个XLR/TRS多功能插孔和2个XLR环接输出接口	
箱体:	15毫米胶合板, 采用经久耐用的聚脲脂表面涂层	
网罩:	粉末喷漆的18 AWG钢	

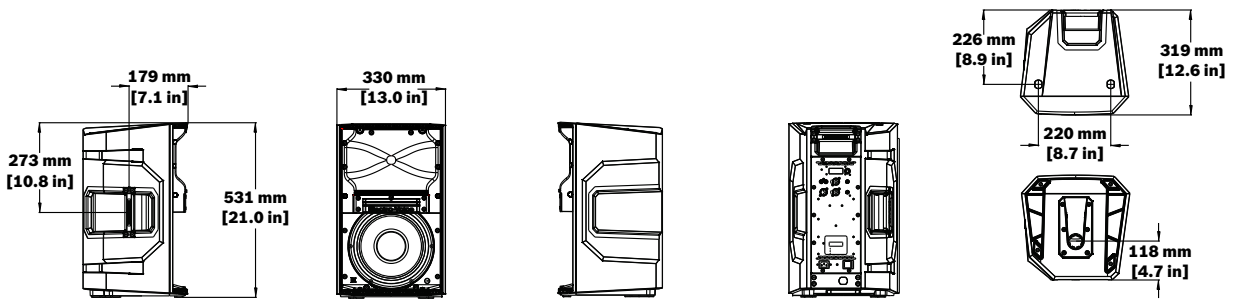
	ELX200-12SP	ELX200-18SP
颜色:	黑色或白色	
尺寸 (高x宽x深): 毫米 (英寸)	397 x 445 x 457 (16.7 x 17.6 x 18.0)	600 x 507 x 574 (23.7 x 20.0 x 22.6)
净重:	19.1千克 (42.2磅)	29.0千克 (64磅)
装运重量:	22.3千克 (49.2磅)	33.1千克 (73.0磅)
功耗:	100 - 240 V~, 50 - 60 Hz, 1.2 - 0.6 A ³	

¹半空间测量。

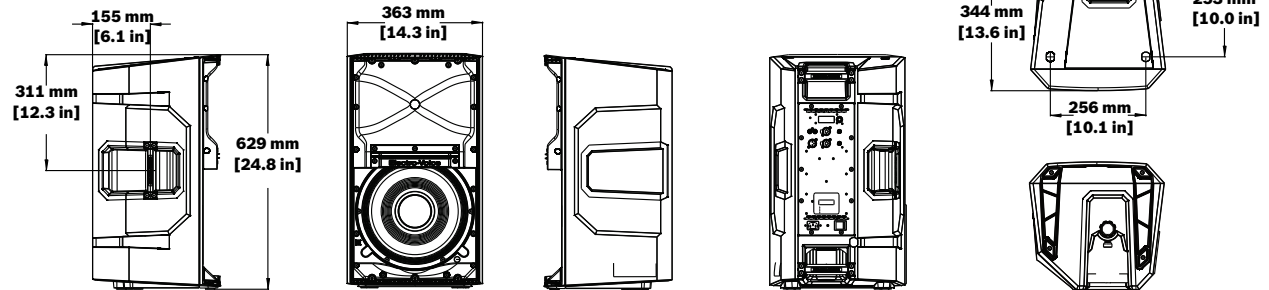
²最大声压级是根据在1米处使用最大输出的宽带粉红噪声测量得出的。

³额定电流为1/8功率。

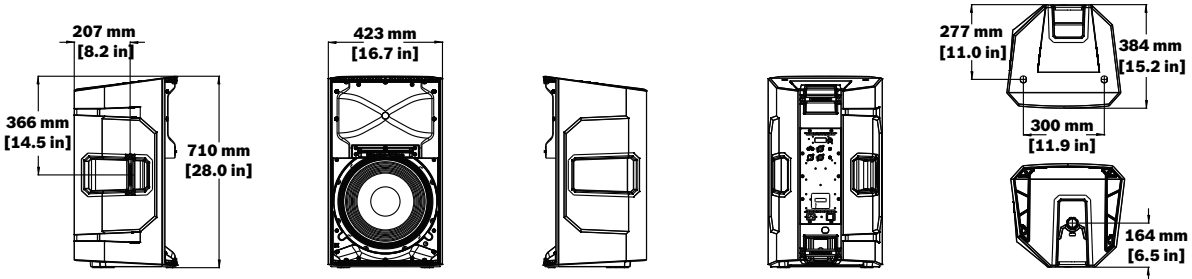
9.1 尺寸



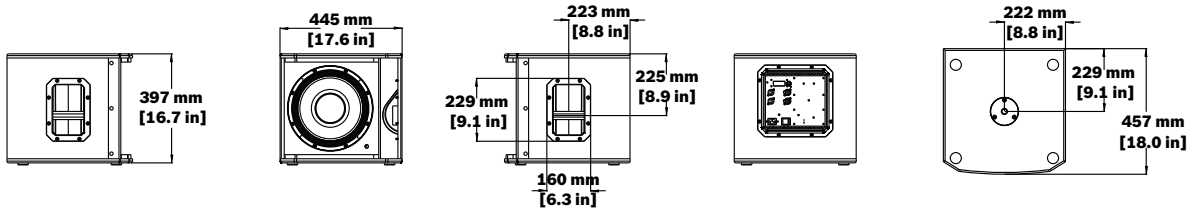
图片 9.1: ELX200-10P尺寸



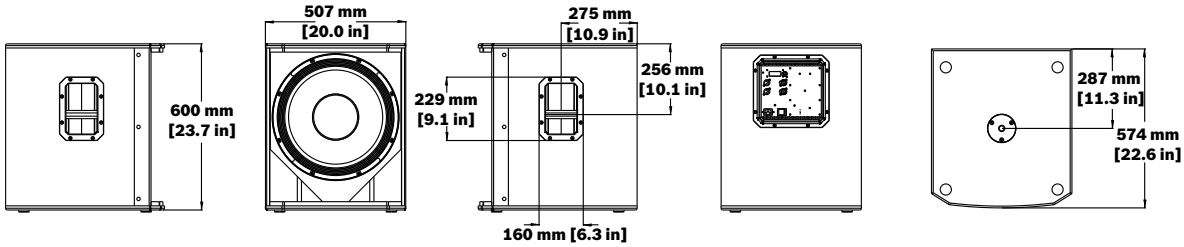
图片 9.2: ELX200-12P尺寸



图片 9.3: ELX200-15P尺寸



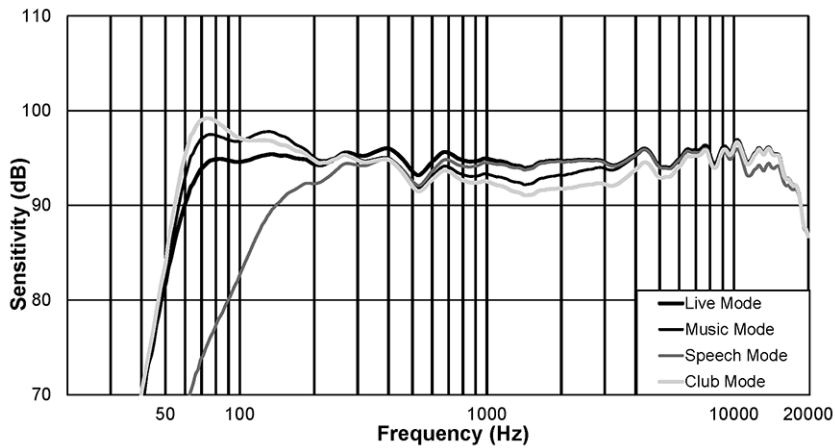
图片 9.4: ELX200-12SP尺寸



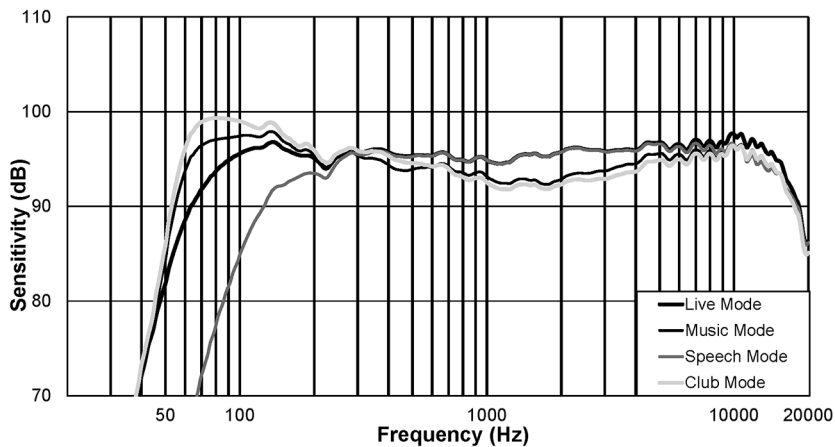
图片 9.5: ELX200-18SP尺寸

9.2

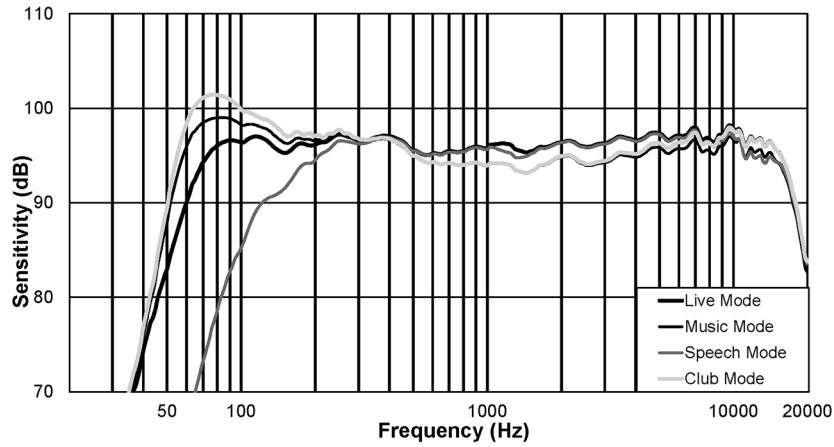
频率响应



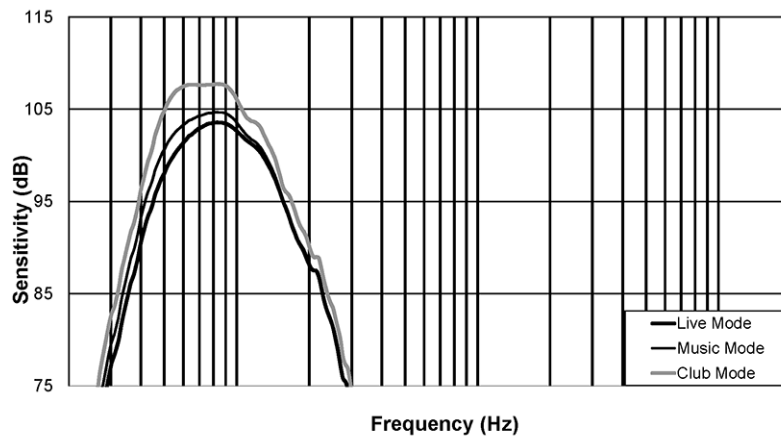
图片 9.6: ELX200-10P频率响应: 现场(LIVE)、音乐(MUSIC)、人声(SPEECH)和俱乐部(CLUB)模式



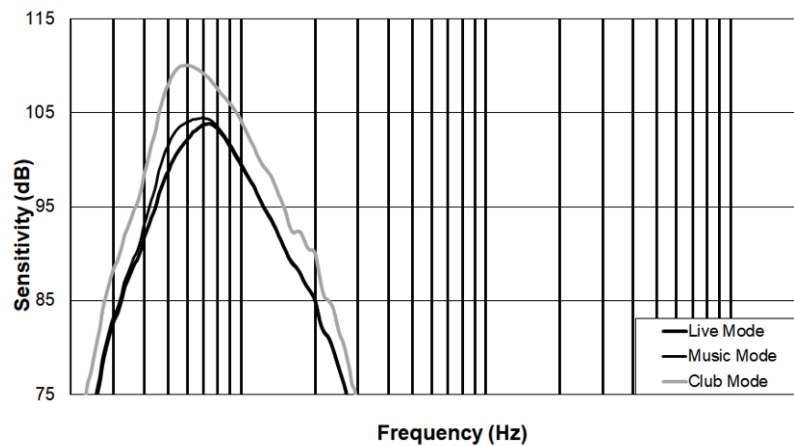
图片 9.7: ELX200-12P频率响应: 现场(LIVE)、音乐(MUSIC)、人声(SPEECH)和俱乐部(CLUB)模式



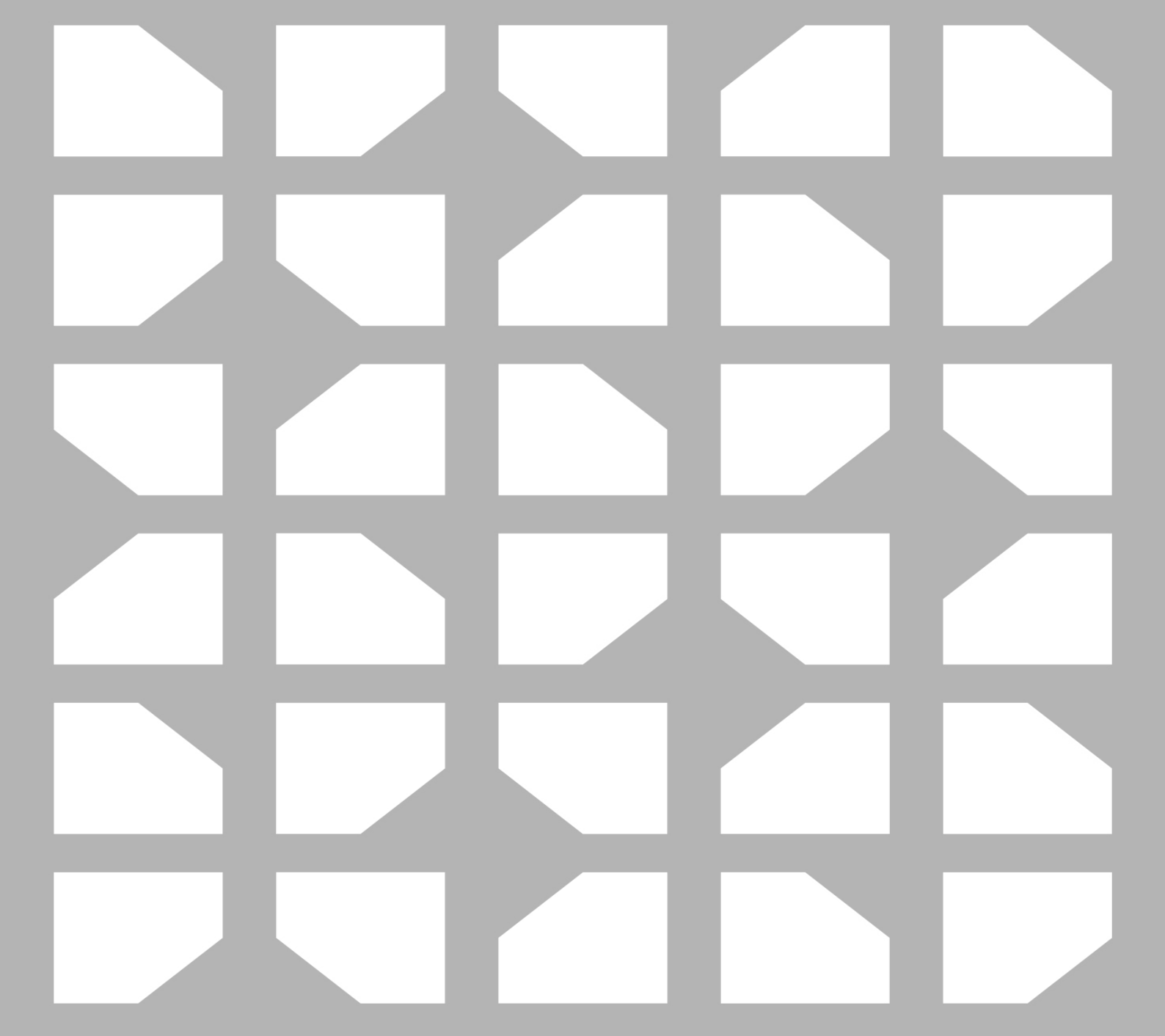
图片 9.8: ELX200-15P频率响应: 现场(LIVE)、音乐(MUSIC)、人声(SPEECH)和俱乐部(CLUB)模式



图片 9.9: ELX200-12SP频率响应: 现场(LIVE)、音乐(MUSIC)、人声(SPEECH)和俱乐部(CLUB)模式



图片 9.10: ELX200-18SP频率响应: 现场(LIVE)、音乐(MUSIC)、人声(SPEECH)和俱乐部(CLUB)模式



Bosch Sicherheitssysteme GmbH **Bosch Security Systems, LLC**

Robert-Bosch-Ring 5
85630 Grasbrunn
Germany

www.boschsecurity.com

© Bosch Sicherheitssysteme
GmbH, 2022

12000 Portland Avenue South
Burnsville MN 55337
USA

www.electrovoice.com

© Bosch Security Systems,
LLC, 2022