



EVID-PC6.2E

Sześciocalowy sufitowy zestaw głośnikowy zgodny z normą EN54

- Głośnik kompresyjny wysokiej mocy wyjściowej, zapewniający szeroką dyspersję i najlepszą kontrolę zasięgu do 20 kHz
- 6,5-calowy (165 mm) głośnik niskotonowy o dalekim zasięgu umieszczony w dużej, stalowej obudowie, która gwarantuje szerokie pasmo niskich częstotliwości do 50 Hz
- Maksymalny poziom ciśnienia akustycznego 95 dB dzięki mocy wyjściowej 100 W
- Przetłącznik umożliwiający regulację odczepów transformatora umieszczony na płycie czołowej
- EN 54-24



Model EVID PC6.2E firmy Electro-Voice to wysokiej jakości dwudrożny głośnik sufitowy. Doskonale nadaje się do odtwarzania muzyki pierwszoplanowej, tła muzycznego, komunikatów systemu ostrzegawczego, a także do wzmacniania i wywoływania dźwięku. Wszystkie głośniki sufitowe EVID Premium w wyjątkowy sposób łączą dużą moc akustyczną, wspaniałą kontrolę zasięgu, możliwość przenoszenia dużej mocy i szeroką dyspersję, dzięki czemu mogą objąć swoim zasięgiem obszar odsłuchowy niemalże nieograniczonej wielkości. Fabrycznie zmontowany głośnik EVID PC6.2E dostarczany jest ze zintegrowaną ramą, ażurową osłoną, tylną obudową, 6,5-calowym (165 mm) dwudrożnym głośnikiem koncentrycznym i wysokiej mocy wewnętrznym transformatorem dopasowującym. Głośnik wyposażono w sprzężony falowodowo wysokotonowy głośnik kompresyjny i 6,5-calowy (165 mm) głośnik niskotonowy o dużym skoku membrany. EVID PC6.2E wykorzystuje transformator, który pozwala przesyłać do głośnika sygnał o mocy 7,5 (tylko przy 70 V), 15, 30 lub 60 watów za

pośrednictwem linii 70 V, 100 V albo 8 Ω z obejściem. Wyboru dokonuje się za pomocą wygodnego pokrętkła na przednim panelu. Osłona ażurowa jest w całości ocynkowana i wykończona półmatową, białą emalią proszkową. Płytę czołową i ramę wykonano z ognioodpornego tworzywa ABS, a tylną część obudowy z grubej, ocynkowanej stali. Obudowa tylna, z materiałem tłumiącym z włókna szklanego, zapewnia optymalną objętość wewnętrzną, by zagwarantować szerokie pasmo niskich częstotliwości. Pokrywa tylna z możliwością montażu puszkii przyłączeniowej zapewnia dostęp do 4-stykowego zespołu zacisków, który pozwala bezpośrednio podłączyć głośnik za pomocą kabla o maksymalnej średnicy 2,5 mm (12 AWG) i umożliwia przesyłanie sygnału do dodatkowych głośników. Zgodna z normą EN54 pokrywa tylnych wejść po prawidłowym zamontowaniu tworzy szczelne zamknięcie, które chroni głośnik sufitowy przed wilgocią i ciałami obcymi. We wszystkich instalacjach, które mają spełniać wymogi normy EN54, należy zastosować odporną na czynniki atmosferyczne osłonę

terminalu. Znajdujące się w zestawie dwa regulowane, metalowe wsporniki panelowe i metalowy pierścień C umożliwiają bezpieczne mocowanie systemów EVID PC6.2E w suficie podwieszanym z płyt z wełny mineralnej lub innych płyt włóknowych. Szeroka gama głośników sufitowych EVID została zaprojektowana tak, by wszystkie produkty współpracowały ze sobą jako kompletny system w sufitach różnej konstrukcji.

Dane techniczne

Zakres częstotliwości (-10 dB):	50 Hz – 20 kHz
Zasięg znamionowy (stożkowy):	100°
Moc wyjściowa (sprężenie bezpośrednie):	200 W: programowa, 100 W: szum różowy zgodnie z normą EN54-24
Czułość zgodnie z normą EN54-24 (SPL 1 W/4 m):	75 dB
Maks. obliczone SPL zgodnie z normą EN54-24:	60 W sprzężone transformatorowo przy 4 metrach: 92 dB 100 W sprzężone bezpośrednio przy 4 metrach: 95 dB
Impedancja:	Sprężenie bezpośrednie: 8 omów 70 V sprzężone transformatorowo: 60 W/83 Ω, 30 W/167 Ω, 15 W/333 Ω, 7,5 W/667 Ω 100 V sprzężone transformatorowo: 60 W/167 Ω, 30 W/333 Ω, 15 W/667 Ω
Przetwornik niskotonowy:	165 mm
Przetwornik wysokotonowy:	35 mm głośnik kompresyjny
Odczepty transformatora:	70 V: 60 W, 30 W, 15 W, 7,5 W, 8 omów 100 V: 60 W, 30 W, 15 W, 8 omów
Złącza:	4-stykowe wyjmowane (Phoenix), maks. grubość kabla 2,5 mm (12 AWG)
Obudowa:	płyta czołowa z tworzywa ABS (UL94V-0), stalowa tylna obudowa puszkowa
Kolor:	Biały
Ośłona ażurowa:	stalowa, dopasowana kolorystycznie osłona ażurowa pokryta tkaniną
Wymiary (wys. x śr.):	294 x 280 mm
Rozmiar otworu montażowego:	248 mm
Masa netto:	7,33 kg
Masa przesyłki (para)	17,51 kg

Dodatkowy osprzęt: Pierścień C, wspornik panelowy, osłona terminalu odporna na czynnika atmosferyczne

Zgodność: UL1480, 2043; CE, EN54-24:2008

Uwaga!


Parametry techniczne zmierzono w komorze bezekhowej zgodnie z normą EN 54-24.

Oś odniesienia: oś znajduje się na środku powierzchni osłony ażurowej i jest do niej prostopadła.



Płaszczyzna odniesienia: płaszczyzna znajduje się na środku powierzchni osłony ażurowej i prostopadła do osi odniesienia.

Płaszczyzna pozioma: płaszczyzna zawiera oś odniesienia i jest prostopadła do płaszczyzny odniesienia.

 0359
Bosch Security Systems Inc. 130 Perinton Pkwy, Fairport, NY, 14450, USA 17 0359-CPR-00615
EN 54-24:2008 Loudspeaker for voice alarm systems for fire detection and fire alarm systems for buildings Ceiling loudspeakers EVID-PC6.2E, EVID-PC8.2E Type A See product manual F.01U.321.491 for further equalization and installation information.

Korekcja akustyczna:

W przypadku instalacji zgodnie z normą EN54 w głośnikach należy zastosować następującą korekcję akustyczną:

EVID PC6.2E

PEQ – częstotliwość: 180 Hz

PEQ – szerokość pasma (Q): 2,0

PEQ – wzmocnienie: -6,0 dB

EVID PC8.2E

PEQ – częstotliwość: 152 Hz

PEQ – szerokość pasma (Q): 2,0

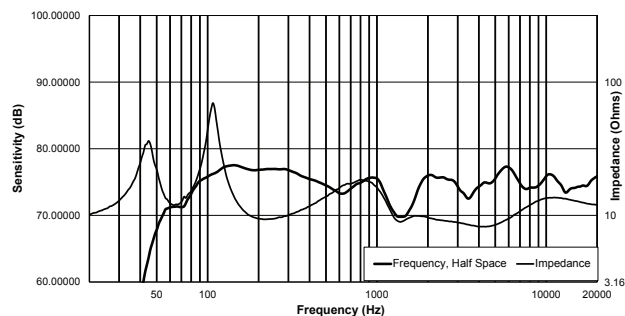
PEQ – wzmocnienie: -8,0 dB

Parametry techniczne:

Głośnik EVID PC6.2E składa się z płyty czołowej/ramy z ognioodpornego tworzywa ABS (zgodnego z normą UL 94V-0), tylnej obudowy z ocynkowanej stali, lakierowanej proszkowo osłony ażurowej z zaczepami bezpieczeństwa, transformatora z 8 Ω obejściem oraz 6,5-calowego przetwornika niskotonowego o dużym

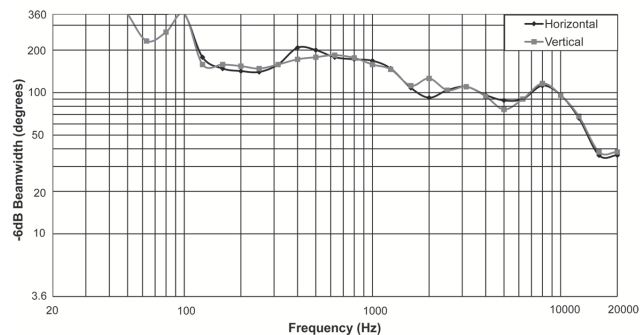
skoku membrany z montowanym współosiowo wysokotonowym głośnikiem kompresyjnym. Głośnik spełnia następujące kryteria: moc znamionowa 100 W przy pomiarze z użyciem szumu różowego zgodnie z normą IEC 268-5 (współczynnik szczytu 6 dB). Jednolite pasmo przenoszenia dla częstotliwości 50 Hz – 20 kHz. Czułość 75 dB SPL przy 1 m na osi przy 1 W szumu różowego (w odniesieniu do 20 µPa). Wymiary głośnika: 294 mm głębokości i 280 mm średnicy. Masa głośnika: 7,33 kg. Model współosiowego głośnika sufitowego: EVID PC6.2E firmy Electro-Voice.

Charakterystyka przenoszenia i impedancja:

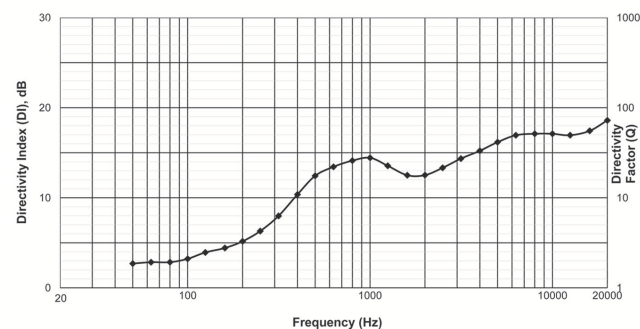


Charakterystyka przenoszenia i impedancja: 1 W/4 m/na osi (przy zastosowaniu wymaganej korekcji zgodnie z normą EN54)

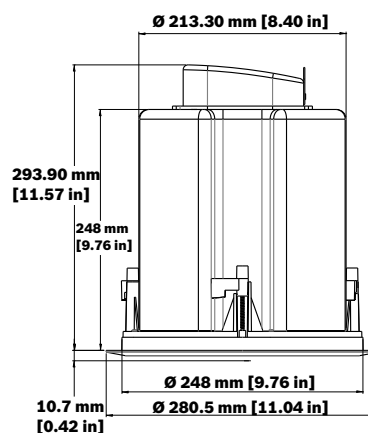
Pokrycie:



Charakterystyka kierunkowości:



Wymiary:



Dołączone części

Liczba	Element
2	Zestawy głośnikowe
4	Szyny do paneli
2	Pierścienie montażowe C
2	Oslony ażurowe
1	Instrukcja obsługi
4	Śruby do pierścieni montażowych
2	Porty terminali
1	Szablon otworu montażowego
2	Oslony terminali odporne na czynniki atmosferyczne
2	Nakrętki dławikowe
8	Wkręty

Zamówienia - informacje

Sześciocalowy sufitowy zestaw głośnikowy zgodny z normą EN54

Najwyższej jakości 6-calowy dwudrożny głośnik sufitowy z koncentrycznym głośnikiem kompresyjnym, zintegrowaną obudową i systemem mocowania (zestaw 2 elementów), z certyfikatem EN 54-24, biały Numer zamówienia **EVID-PC6.2E**

Sprzęt

ZESTAW RR-PC62, PŁYTA DO MONTAŻU WSTĘPNEGO EVID PC6.2

Płyta do montażu wstępnego w nowych sufitach przeznaczona do użytku z EVID PC6.2 lub EVID PC6.2E (4 szt.)

Numer zamówienia **RR-PC62-B**

4 | Sześciocalowy sufitowy zestaw głośnikowy zgodny z normą EN54

Reprezentowana przez:
www.electrovoice.com

© Robert Bosch Sp. z o.o./ Security Systems 2017 | Zastrzega się możliwość wprowadzania zmian
Document Number F.01U.328.582 | Vs2 | 10. Kwi 2017