



EVID-PC6.2E

Потолочная акустическая система с динамиком 6", соответствующая стандарту EN54

- Мощный компрессионный драйвер для обеспечения широкой дисперсии и превосходного контроля покрытия в диапазоне до 20 кГц
- Сабвуфер 6,5" (165 мм) с длинным ходом размещен в большом вентилируемом корпусе из стали для улучшенного воспроизведения низких частот с границей до 50 Гц
- Мощность 100 Вт обеспечивает максимальный уровень звукового давления 95 дБ
- Переключатель выбора отвода трансформатора на переднем экране
- EN 54-24



Громкоговоритель EVID PC6.2E от Electro-Voice — это законченное решение, представляющее собой двухполосный потолочный громкоговоритель высокой производительности. EVID PC6.2E идеально подходит для воспроизведения фоновой музыки и музыки переднего плана, систем речевого аварийного оповещения, звуковой трансляции и систем звукоусиления. Все системы потолочных громкоговорителей премиум-класса EVID обеспечивают уникальное сочетание высокой акустической мощности, превосходного контроля покрытия, высокой коммутируемой мощности и широкой дисперсии для покрытия области прослушивания практически любого размера. EVID PC6.2E поставляется в полностью собранном виде. В комплект входят рамка в сборе, решетка, задняя

часть корпуса, коаксиальный двухполосный динамик 6.5" (165 мм) и встроенный линейный согласующий трансформатор высокой мощности. Громкоговоритель оснащен компрессионным ВЧ-драйвером со связанным волноводом, а также длинноходным сабвуфером 6,5" (165 мм). Система EVID PC6.2E использует трансформатор с вариантами мощности 7,5 (только 70 В), 15, 30 или 60 Вт, подаваемой на громкоговоритель по линиям с напряжением 70 или 100 В, либо подключение 8 Ом. Выбор осуществляется с помощью удобного переключателя на переднем экране. Перфорированная решетка полностью покрыта цинком и отделана белой полуглянцевой эмалью с порошковым напылением. Экран и рамка выполнены из огнестойкого пластика ABS. Задняя

стенка корпуса изготовлена из стали большой толщины с цинковым покрытием. Задняя стенка корпуса обита поглощающим материалом из стекловолокна и обеспечивает оптимальный внутренний уровень громкости для повышенной эффективности передачи низких частот. Задняя крышка с возможностью фиксации монтажной коробки обеспечивает доступ к 4-контактной клеммной колодке, допускающей прямое подключение к громкоговорителю с помощью провода диаметром до 2,5 мм (12 по стандарту AWG), а также предоставляет сквозное подключение дополнительных громкоговорителей. Задняя крышка согласно стандарту EN54 используется для создания уплотнения, защищающего потолочный громкоговоритель от влаги и посторонних частиц при правильной установке. Защищенная крышка клеммной колодки должна использоваться при любом монтаже согласно стандарту EN54. Для безопасного монтажа потолочных систем EVID PC6.2E на подвесных потолках с минераловатным наполнителем или другими потолочными плитками на основе волокон в комплект поставки включены две регулируемые металлические монтажные направляющие и металлическое кольцо полукруглого профиля. Потолочные громкоговорители EVID, доступные в широком ассортименте, предназначены для совместной работы в составе комплекта акустики и подходят для различных потолочных конструкций.

Техническое описание

Частотный диапазон (-10 дБ):	от 50 Гц до 20 кГц
Номинальное покрытие (коническое):	100°
Коммутируемая мощность (прямое сочетание):	200 Вт програм., 100 Вт розовый шум по стандарту EN54-24
Чувствительность по стандарту EN54-24 (УЗД 1 Вт/4 м):	75 дБ
Макс. расчетный УЗД по стандарту EN54-24:	60 Вт (связанный трансформатор при 4 м): 92 дБ 100 Вт (прямое сочетание при 4 м): 95 дБ
Сопротивление:	Прямое сочетание: 8 Ом 70 В (с трансформатором): 60 Вт/83Ω, 30 Вт/167Ω, 15 Вт/333Ω, 7,5 Вт/667Ω 100 В (с трансформатором): 60 Вт/167Ω, 30 Вт/333Ω, 15 Вт/667Ω
Низкочастотный преобразователь:	165 мм (6,5 дюйма)

Высокочастотный преобразователь:	Компрессионный драйвер 35 мм
Ответвления трансформатора:	70 В: 60 Вт, 30 Вт, 15 Вт, 7,5 Вт, 8 Ом 100 В: 60 Вт, 30 Вт, 15 Вт, 8 Ом
Разъемы:	Съемный фиксирующийся 4-контактный (Phoenix), макс. сечение провода 2,5 мм (12 по стандарту AWG)
Корпус:	экран из пластика ABS (UL94V-0), задняя часть корпуса из стали
Цвет:	Белый
Решетка:	Стальная решетка соответствующего цвета с тканью
Размеры (В x диаметр):	294 x 280 мм (11,57 x 11,0 дюйма)
Размер монтажного отверстия:	248 мм (9,76 дюйма)
Вес нетто:	7,33 кг (16,15 фунта)
Транспортный вес: (пара)	17,51 кг (38,6 фунта)
Вспомогательное оборудование:	Пружинное кольцо, направляющая для монтажа, защищенная крышка клеммной колодки для установки вне помещений
Разрешения:	UL1480, 2043; CE, EN54-24:2008

Замечания!


Данные технические характеристики приведены по результатам измерений в безэховых камерах в соответствии с EN 54-24.

Опорные оси: проходят вдоль середины поверхности решетки и перпендикулярно поверхности решетки.

Опорная плоскость: вдоль поверхности решетки и перпендикулярно опорным осям.

Горизонтальная плоскость: включает опорные оси; перпендикулярна опорной плоскости.



 0359
Bosch Security Systems Inc. 130 Perinton Pkwy, Fairport, NY, 14450, USA 17 0359-CPR-00615
EN 54-24:2008 Loudspeaker for voice alarm systems for fire detection and fire alarm systems for buildings Ceiling loudspeakers EVID-PC6.2E, EVID-PC8.2E Type A See product manual F.01U.321.491 for further equalization and installation information.

Коррекция АЧХ:

При использовании согласно стандарту EN54 для громкоговорителей должна применяться следующая коррекция АЧХ:

EVID PC6.2E

Частота PEQ: 180 Гц

Q-параметр PEQ-фильтра: 2,0

Усиление PEQ: -6,0 дБ

EVID PC8.2E

Частота PEQ: 152 Гц

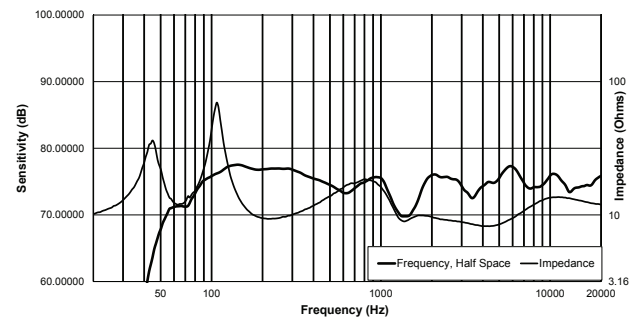
Q-параметр PEQ-фильтра: 2,0

Усиление PEQ: -8,0 дБ

Состав и технические характеристики:

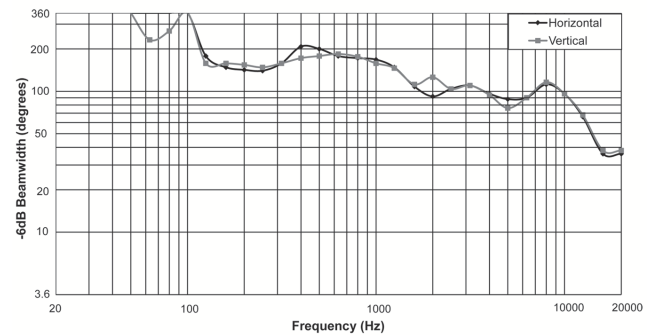
Громкоговоритель EVID PC6.2E должен состоять из экрана/рамки в сборе из огнестойкого (стандарт UL 94V-0) пластика ABS, задней стенки корпуса из стали с цинковым покрытием, решетки с порошковым напылением и предохранительным креплением, трансформатора с шунтом сопротивлением 8 Ом, а также 6,5-дюймового НЧ-преобразователя с длинным ходом и коаксиальным компрессорным ВЧ-драйвером. Громкоговоритель должен соответствовать следующим критериям: номинальная мощность соответствует 100 Вт розового шума согласно IEC 268-5 (коэффициент амплитуды 6 дБ). Частотная характеристика: универсальна в диапазоне 50 Гц – 20 кГц. Чувствительность к давлению: уровень звукового давления 75 дБ при входной мощности розового шума 1 Вт на расстоянии 1 м по оси (эталонное значение 20 мПа). Размеры громкоговорителя: 294 мм (11,57 дюйма) глубиной и 280 мм (11,0 дюймов) в диаметре. Вес должен быть 7,33 кг. Коаксиальный потолочный громкоговоритель должен быть модели EVID PC6.2E производства Electro-Voice.

Частотная характеристика и импеданс:

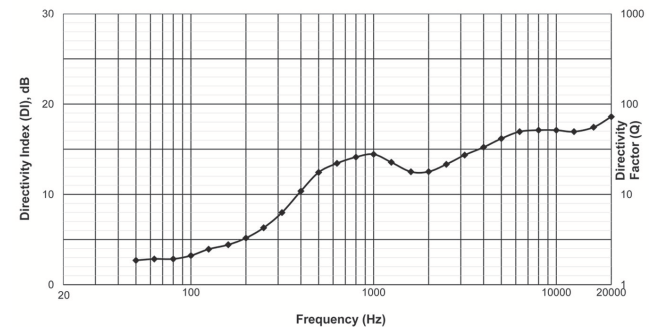


Частотная характеристика и сопротивление при 1 Вт/4 м/по оси (с коррекцией АЧХ согласно требованиям стандарта EN54)

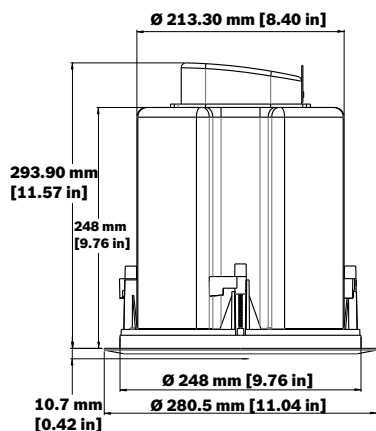
Ширина луча:



Направленность:



Размеры:



Состав изделия

Количество	Компонент
2	Громкоговорители
4	Направляющие для установки в ячейку подвесного потолка
2	Поддерживающие кольца полукруглого профиля
2	Решетки
1	Руководство
4	Винты поддерживающего кольца
2	Разъемы с зажимом
1	Шаблон для вырезания
2	Защищенные крышки клеммной колодки
2	Гайки сальника
8	винты

Информация для заказа

Потолочная акустическая система с динамиком 6", соответствующая стандарту EN54

Двухполосный 6-ти дюймовый громкоговоритель сверхвысокой производительности для потолочного монтажа с коаксиальным компрессионным драйвером, предустановленным корпусом и системой монтажа (комплект из 2 штук); сертификация по стандарту EN 54-24, белый номер для заказа **EVID-PC6.2E**

Дополнительные аксессуары

КОМПЛЕКТ RR-PC62, МОНТАЖНАЯ ПЛАСТИНА ДЛЯ EVID PC6.2

Монтажная пластина для первичной установки для использования с EVID PC6.2 или EVID PC6.2E (4 шт.) номер для заказа **RR-PC62-B**

Представлен (кем/чем):
www.electrovoice.com