

# EVID-PC6.2E 6 inç EN54 Tavan Hoparlör Sistemi



Electro-Voice

- Geniş yayılım ve 20 kHz'ye kadar üstün koruma kontrolü için yüksek çıkışlı tam sıkıştırımlı sürücü
- 50 kHz'ye kadar uzatılmış LF performansı için büyük bacaya sahip bir çelik muhafazasında 6,5 inçlik (165 mm) alçak frekans hoparlörü
- 100 watt'lık güç kapasitesi, 95 dB maksimum SPL sağlar
- Ön hoparlör ekranı transformatör kademe ayar düğmesi
- EN 54-24



Electro-Voice EVID PC6.2E hoparlör sistemi yüksek performanslı bir iki yönlü tavan hoparlör paketidir. EVID PC6.2E arkaplan ve önplan müziği, ses çıkışı, radyo aramaları ve ses güçlendirme uygulamaları için idealdir. Tüm EVID Birinci Sınıf Tavan Hoparlörü modelleri sanal olarak dinleme alanını kapsayan yüksek akustik çıkışının, süper kapsama kontrolünün, yüksek güç kapasitesinin ve geniş yayılımın benzersiz bir kombinasyonunu sağlamaktadır. EVID PC6.2E entegre koruyucu çerçeveli kurulumu, koruyucu ekranı, arka koruması, 6,5 inçlik (165 mm) iki yönlü koaksiyal hoparlörü ve dahili yüksek güçlü hat eşleme transformatörü ile birlikte gelir. Hoparlör, tam sıkıştırımlı HF sürücüsüne ve uzun gezinimli 6,5 inçlik (165 mm) bir alçak frekans hoparlörüne çiftli dalga bağlantısı özelliğini barındırır. EVID PC6.2E 70 V'lık veya 100 V'lık hatları veya 8 ohm'lik yan bağlantıyı kullanarak 7,5 W'lık (sadece 70 V), 15, 30 veya 60 watt'lık bir seçimin hoparlör sistemine iletmek için transformatörden faydalanır. Seçim, ön bölmedeki kullanımı kolay anahtar ile yapılır. Perfore ızgara tamamen çinko levha kaplamalıdır ve yarı mat boya beyaz toz boya kaplı cila ile cilalıdır. Hoparlör ekranı ve koruyucu çerçeve yangına dayanıklı ABS'den yapılmıştır. Arka muhafazası yarı mat boya kaplamalıdır ve büyük kalibreli çelikten yapılmıştır. Fiber camlı sönümlenme materyali bulunan arka muhafaza, kapsamlı düşük frekans performansı için optimum dahili ses

seviyesi sağlar. Bağlantı kutusu donanım önlemiyle bir arka kapak 2,5 mm (12 AWG) tele kadar olan hoparlöre doğrudan bağlantıya olanak veren 4 pimli terminal bloğuna erişim ve ilave hoparlörlere geçiş sağlar. EN54 arka giriş kapağı doğru takıldığında, tavan hoparlörünü neme ve yabancı parçacıklara karşı korumak için bir keçe oluşturmak için kullanılır. Soğuk hava izolasyonu terminal kapağı tüm EN54 kurulumlarında kullanılmalıdır. Ayarlanabilir iki metal seramik köprü ve metal "C" halkası, mineral yün veya diğer fiber bazlı tavan kaplamalarının kullanıldığı asma bir tavanda EVID PC6.2E tavan sistemlerinin güvenli süspansiyonu için bulunur. Geniş yelpazeli EVID tavan hoparlörleri, farklı tavan yapılarında bütün bir sistem olarak birlikte çalışmaya yönelik tasarlanmıştır.

## Teknik Spesifikasyonlar

Frekans Aralığı (-10 db):	50 Hz - 20 kHz
Nominal Kapsama (Konik):	100°
Güç Kullanımı: (Doğrudan Bir Araya Getirilmiş):	EN54-24 standardına göre 200 W Program, 100 W Pembe Gürültü
EN54-24 standardına göre Hassasiyet (SPL 1 W/4 m):	75 dB

EN54-24 standardına göre Hesaplanan Maks:	4 metrede 60 watt Transformatörle bir araya getirilmiş: 92 dB 4 metrede 100 watt Doğrudan bir araya getirilmiş: 95 dB
Empedans:	Doğrudan Bir Araya Getirilmiş: 8 ohm 70 V Transformatörle Bir Araya Getirilmiş: 60 watt/83 Ω, 30 watt/167 Ω, 15 watt/333 Ω, 7,5 watt/667 Ω 100 v Transformatörle Bir Araya Getirilmiş: 60 watt/167 Ω, 30 watt/333 Ω, 15 watt/667 Ω
LF Dönüştürücü:	165 mm (6,5 inç)
HF Dönüştürücü:	35 mm Sıkıştırma Sürücüsü
Transformatör Prizleri:	70V: 60W, 30W, 15W, 7.5W, 8 ohm 100V: 60W, 30W, 15W, 8 ohm
Konektörler:	Çıkarılabilir kitleme 4 pim (Phoenix) 2,5 mm (12 AWG) maks kablo boyutu
Muhafaza:	ABS Plastik (UL94V-0) Bölme, çelik arka muhafaza
Renk:	Beyaz
Izgara:	Kumaşla renk uyumlu çelik izgara
Boyutlar (Y x Çap):	294 mm x 280 mm (11,57 inç x 11,0 inç)
Oyuk Boyutu:	248 mm (9,76 inç)
Net Ağırlık:	7,33 kg (16,15 lb)
Sevkiyat Ağırlığı (çift):	17,51 kg (38,6 lb)
Donanım Desteği:	C Halkası, Seramik Köprü, Soğuk Hava İzolasyonu Terminal Kapağı
Onaylar:	UL1480, 2043; CE, EN54-24:2008

**Not!**


Teknik özellik veriler EN 54-24 uyarınca sessiz bölmede ölçülmüştür.

Referans eksen: Eksen izgara yüzeyinin merkezinde ve izgara yüzeyine dik konumdadır.

Referans düzlemi: Düzlem izgara yüzeyinin üzerinde ve referans eksenine dik konumdadır.

Yatay düzlem: Düzlem referans eksenini içerir ve referans düzlemine dik konumdadır.



 0359
Bosch Security Systems Inc. 130 Perinton Pkwy, Fairport, NY, 14450, USA 17 0359-CPR-00615
EN 54-24:2008  Loudspeaker for voice alarm systems for fire detection and fire alarm systems for buildings  Ceiling loudspeakers EVID-PC6.2E, EVID-PC8.2E Type A See product manual F.01U.321.491 for further equalization and installation information.

**Eşitleme:**

Bir EN54 kurulumunda kullanıldığında, hoparlörlere aşağıdaki eşitleme uygulanmalıdır:

**EVID PC6.2E****EVID PC8.2E**

PEQ Frekansı: 180 Hz

PEQ Frekansı: 152 Hz

PEQ Filtresi Q: 2,0

PEQ Filtresi Q: 2,0

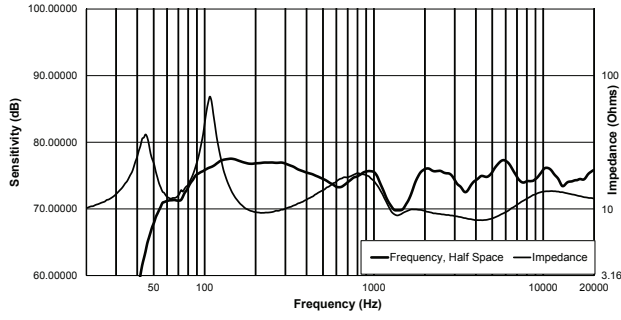
PEQ Kazancı: -6,0 dB

PEQ Kazancı: -8,0 dB

**Mimari ve mühendislikle ilgili teknik özellikler:**

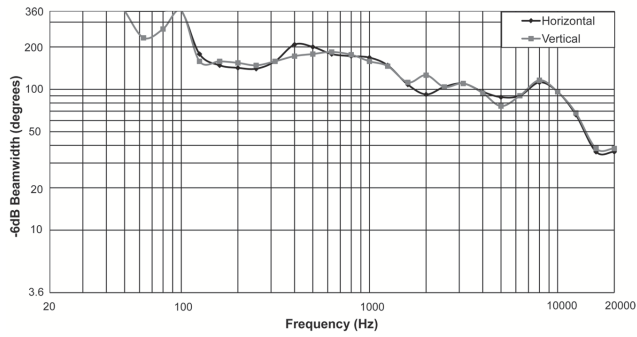
EVID PC6.2E hoparlör sistemi, UL 94V-0 yangına dayanıklı ABS hoparlör ekranı/koruyucu çerçevesi donanımı, yarı mat kaplamalı arka muhafaza, bağlama kemeri bulunan toz boyalı izgara, 8 ohm'luk yan bağlantılı transformatör ve koaksiyel olarak monte edilmiş tam sıkıştırımlı HF sürücülü 6,5 inçlik uzun gezinimli düşük frekans dönüştürücünden oluşmaktadır. Hoparlör, şu kriterleri karşılamalıdır: IEC 268-5 frekansa ters orantılı gürültünün güç derecesi 100 watt olmalıdır (6 dB tepe faktörü). Frekans tepkisi, 50 Hz – 20 kHz arasında değişmez. Basınç duyarlılığı, 1 watt'lık frekansa ters orantılı gürültü ekseninde (ref 20µPa) 1 metrede (3,3 ft) 75 dB'lik SPL. Hoparlör, 294 mm (11,57 inç) derinliğindedir ve çapı 280 mm'dir (11,0 inç). Ağırlık 7,33 kg (16,15 lb) olacaktır. Koaksiyel tavan hoparlörü Electro-Voice EVID PC6.2E modeli olacaktır.

### Frekans tepkisi ve empedans:

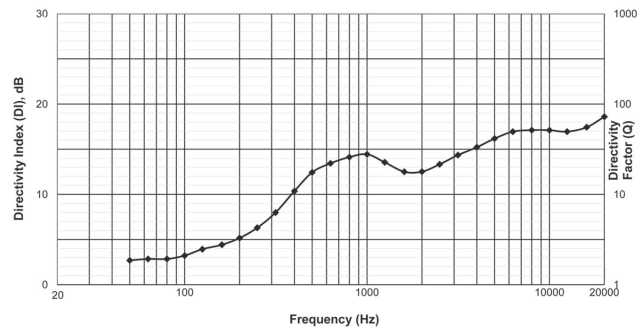


Frekans Tepkisi ve Empedans 1 watt/4 metre/eksen üzerinde (EN54 ile gereken eşitleme uygulanarak)

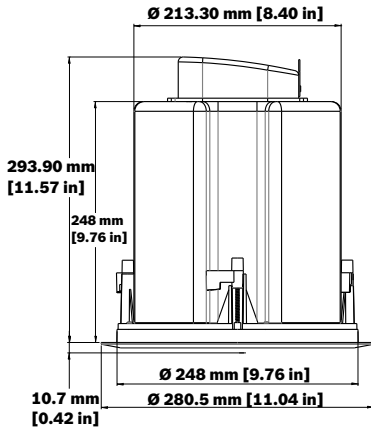
### Hüzme genişliği:



### Yönlendirme:



### Boyutlar:



## İçerdiği parçalar

Adet	Parça
2	Hoparlör sistemleri
4	Seramik rayları
2	C halka destekler
2	İzgaralar
1	Manuel
4	Halka vida desteği
2	Terminal konektörleri
1	Delme şablonu
2	Soğuk hava izolasyonu terminal kapakları
2	Rakor somunları
8	Vidalar

## Sipariş Bilgileri

### 6 inç EN54 Tavan Hoparlör Sistemi

Ultra yüksek performanslı konsentrik sıkıştırma sürücülü 6 inçlik iki yönlü tavana kurulumlu hoparlör sistemi, entegre kılıfı ve kurulum sistemi (2 parça); EN 54-24 sertifikalı, beyaz  
Sipariş numarası **EVID-PC6.2E**

### Donanım Aksesuarları

#### RR-PC62 KIT, EVID PC6.2 KABA PLAKA

EVID PC6.2 veya EVID PC6.2E (4 adet) ile kullanım için yeni yapı için kaba kurulum plakası  
Sipariş numarası **RR-PC62-B**

