

# EVID-PC6.2E 6 英寸 EN54 天花扬声器系统



- 高输出真压缩驱动单元，可实现宽广的扩散角度和高达 20 kHz 的出色覆盖控制输出
- 装在通风的大型钢制外壳中的远投型 6.5 英寸（165 毫米）低音单元，可实现低至 50 Hz 的增强低频性能
- 100 瓦驱动功率，提供了 95 dB 的最大声压级
- 前障板变压器抽头调节开关
- EN 54-24



来自 Electro-Voice 的 EVID PC6.2E 扬声器系统是一个完整的高性能两分频天花扬声器套件。EVID PC6.2E 是背景和前景音乐、语音疏散、寻呼和扩音应用场景的理想之选。所有 EVID 高音质天花扬声器型号均提供高声压输出、出色覆盖控制、大功率处理能力和宽扩散角度，可覆盖几乎任何大小的收听区域。EVID PC6.2E 配备完整，带有集成式挡板组件、网罩、底盒，165 毫米（6.5 英寸）同轴两分频扬声器和内置大功率线路匹配变压器。该扬声器配置一个波导耦合真压缩高频压缩驱动器和一个长行程 165 毫米（6.5 英寸）低音单元。EVID PC6.2E 中的变压器使用 70-V 或 100-V 线路或 8 欧姆旁路向扬声器系统提供 7.5 瓦（仅限 70-V）、15 瓦、30 瓦或 60 瓦的功率选择。可使用前隔板上的便捷开关进行选择。穿孔式网罩完全镀锌并带有半光泽白色粉末喷漆的瓷漆涂层。隔板和挡板用耐火 ABS 制成。底盒用镀锌的高强度钢制成。底盒采用玻璃光纤阻尼材料，提供了最佳的内部箱体体积，可以实现更强的低频音效。后盖带有用于接线盒安装的配件，使用户能够进入 4 针接线盒，允许长达 2.5 毫米（12 AWG）的线缆直接连接到扬声器，并实现与下一个扬声器的级联。如果安装正确，EN54 的后置输入护套将可形成密封层，防止天花板扬声器受潮和异物进入。所有 EN54 的安装过程中都必须使用可抵御恶劣天气的端子护套。随附的两个可调节金属梁架和金属 C 形环可将 EVID PC6.2E 天花板系统安全地悬吊在采用矿棉板或其他纤维天花板的吊顶中。种类繁多的 EVID 天花扬声器可作为一个完整的系统协同工作，适用于各种各样的天花板结构。

## 技术规格

频率范围(-10 db):	50 Hz – 20 kHz
标称覆盖角度（锥形）:	100°

功率容量（直接耦合）:	200 瓦信号电平，100 瓦粉红噪声（基于 EN54-24 标准）
基于 EN54-24 标准的灵敏度（声压级 1 瓦/4 米）:	75 dB
根据 EN54-24 标准计算得出的最大声压级:	在 4 米处的 60 瓦变压器耦合: 92 dB 在 4 米处的 100 瓦变压器直接耦合: 95 dB
阻抗:	直接耦合: 8 欧姆 70V 变压器耦合: 60 瓦/83Ω、30 瓦/167Ω、15 瓦/333Ω、7.5 瓦/667Ω 100V 变压器耦合: 60 瓦/167Ω、30 瓦/333Ω、15 瓦/667Ω
低频换能器:	165 毫米（6.5 英寸）
高频换能器:	35 毫米压缩驱动单元
变压器抽头:	70V: 60W、30W、15W、7.5W，8 欧姆 100V: 60W、30W、15W，8 欧姆
连接器:	可拆卸的带锁 4 针（排插）2.5 毫米（12 AWG）最大电线尺寸
箱体:	ABS 塑料（UL94V-0）挡板，钢制后罐
颜色:	白色

## 2 | 6 英寸 EN54 天花扬声器系统

网罩:	与纤维颜色相配的钢制网罩
尺寸 (高 x 直径):	294 毫米 x 280 毫米 (11.57 英寸 x 11.0 英寸)
开口尺寸:	248 毫米 (9.76 英寸)
净重:	7.33 千克 (16.15 磅)
装运重量: (一对)	17.51 千克 (38.6 磅)
支撑件:	C 形环、梁架、可抵御恶劣天气的端子护套
认证:	UL1480、2043; CE、EN54-24:2008

### 注意!


规格数据是根据 EN 54-24 在消声室中测量得出的。



参考轴: 轴线位于网罩表面的中心, 垂直于网罩表面。

参考面: 该面位于网罩表面上, 垂直于参考轴。

水平面: 该面包含参考轴, 垂直于参考面。

 0359
Bosch Security Systems Inc. 130 Perinton Pkwy, Fairport, NY, 14450, USA 17 0359-CPR-00615
EN 54-24:2008  Loudspeaker for voice alarm systems for fire detection and fire alarm systems for buildings  Ceiling loudspeakers EVID-PC6.2E, EVID-PC8.2E Type A See product manual F.01U.321.491 for further equalization and installation information.

### 均衡:

在 EN54 安装过程中使用时, 必须对扬声器应用以下均衡:

#### EVID PC6.2E

PEQ 频率: 180 Hz

PEQ 滤波器 Q 值: 2.0

PEQ 增益: -6.0 dB

#### EVID PC8.2E

PEQ 频率: 152 Hz

PEQ 滤波器 Q 值: 2.0

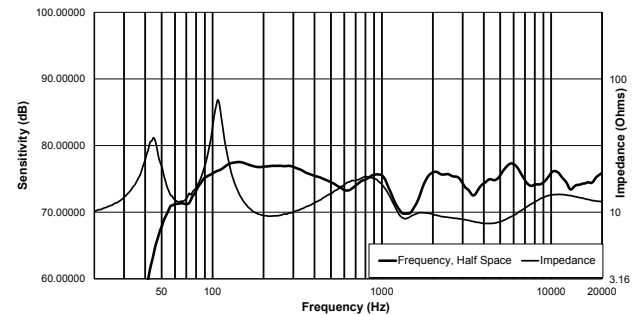
PEQ 增益: -8.0 dB

### 结构与工程技术规范:

EVID PC6.2E 扬声器系统应由以下元件组成: UL 94V-0 耐火 ABS 反射板/挡板组件、镀锌钢材后罩、带安全系绳的粉末喷漆网罩、带 8 欧姆旁路的变压器和带同轴安装真压缩高频驱动单元的 6.5 英寸长程低频换能器。该扬声器符合以下标准: 额定功率应为 100 瓦, 具有 IEC 268-5 粉红噪声 (6 dB 峰值系数)。一致的频率响应: 50 Hz - 20 kHz。声压灵

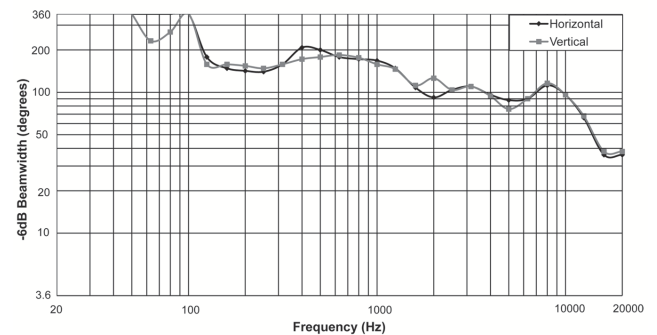
敏度, 轴线上 1 米 (3.3 英尺) 处的 SPL 为 75 dB, 粉红噪声为 1 瓦 (参考 20 $\mu$ Pa)。扬声器的厚度为 294 毫米 (11.57 英寸), 直径为 280 毫米 (11.0 英寸)。重量为 7.33 千克 (16.15 磅)。同轴天花扬声器为来自 Electro-Voice 的 EVID PC6.2E 型号。

### 频率响应和阻抗:

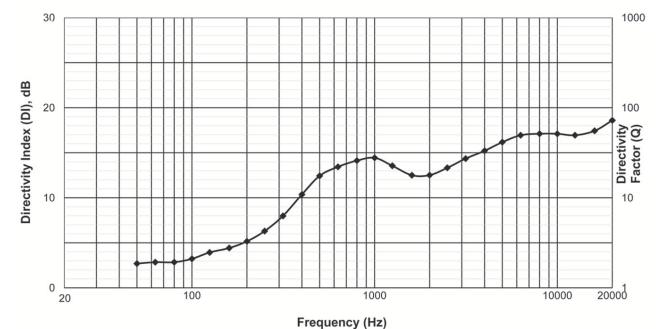


### 频率响应和阻抗 1 瓦/轴线上 4 米 (应用了 EN54 要求的均衡)

### 束宽:

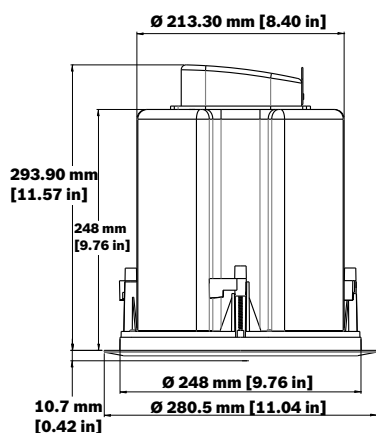


### 指向性:



### 3 | 6 英寸 EN54 天花扬声器系统

尺寸:



## 附件

数量	组件
2	扬声器系统
4	梁架导轨
2	C 形环支架
2	网罩
1	手册
4	支撑环螺丝
2	端子连接器
1	开孔模板
2	可抵御恶劣天气的端子护套
2	压紧螺母
8	螺丝

## 订购信息

### 6 英寸 EN54 天花扬声器系统

带同轴压缩驱动单元、集成式外壳及安装系统（一套 2 件）的超高性能 6 英寸两分频天花安装扬声器系统，经过 EN 54-24 认证，白色

订购号 **EVID-PC6.2E**

### 硬件附件

### RR-PC62 套件, EVID PC6.2 带孔钢板

带孔安装板专为新型结构而设计，可与 EVID PC6.2 或 EVID PC6.2E（4 件）搭配使用

订购号 **RR-PC62-B**

## 4 | 6 英寸 EN54 天花扬声器系统

厂商:  
[www.electrovoice.com](http://www.electrovoice.com)

© 博世安防系统 2017 | 技术数据若有更改, 恕不另行通知。  
Document Number F.01U.328.582 | Vs2 | 10. 四月 2017