

# EVID-PC6.2E 6 吋 EN54 天花板喇叭系統



- 高輸出原音壓縮驅動器可提供寬廣的擴散與優異的涵蓋範圍控制，輸出功率可達 20 kHz
- 安裝在大型通風鋼製外殼中的長衝程 6.5 吋 (165 公釐) 低音喇叭可延伸 LF 效能，最低可達 50 Hz
- 100 瓦功率處理最高可提供 95 dB 的音壓
- 前擋板匹配變壓器分接頭調整開關
- EN 54-24



來自 Electro-Voice 的 EVID PC6.2E 喇叭系統是一套完整的高效能 2 音路天花板喇叭組合。EVID PC6.2E 非常適合用於播放背景和前景音樂、語音疏散、尋人呼叫，以及擴音應用。所有 EVID 頂級天花板喇叭機型都提供了獨特的高音輸出、優異的涵蓋範圍控制、高功率處理以及寬廣的擴散等功能組合，幾乎能夠涵蓋任何大小的聆聽區域。EVID PC6.2E 原裝組合包含整合式天花擋板組件、網罩、後外殼、6.5 吋 (165 公釐) 同軸 2 音路喇叭以及內部高功率匹配變壓器。喇叭配備了波導耦合原音壓縮高音驅動器以及長衝程 6.5 吋 (165 公釐) 低音喇叭。EVID PC6.2E 有匹配變壓器，將您所選擇的 7.5 W (僅限 70-V)、15、30 或 60 瓦電壓傳遞到使用 70-V 或 100-V 線路或是 8 歐姆旁路的喇叭系統。您可以透過前擋板上的開關，輕鬆切換選項。穿孔網罩採用全鍍鋅設計，加上半彩白色粉狀塗層的珐瑯烤漆。前後擋板皆以防火等級的 ABS 材質製成。後外殼是以鍍鋅的重型規格鋼製成。具有玻璃纖維阻尼材料的後外殼提供了絕佳的內部容積，可延伸低音效能。提供接線盒配件的後蓋可讓您存取 4 針腳接線端子，以最高 2.5 公釐 (12 AWG) 的電線直接連接到喇叭，而且可串接到其他喇叭。EN54 的後輸入外蓋是用來產生密封效果，如果正確安裝，可防止天花板喇叭受濕氣和異物入侵。所有 EN54 安裝方式都必須使用耐候端子外蓋。本機內附兩個可調式金屬橋板和金屬 C 型環，讓您在使用礦物棉或其他纖維型天花板磁磚的吊頂安裝作業中，安全地懸掛 EVID PC6.2E 天花板系統。這個 EVID 天花板喇叭系列的設計目的是要在各種不同的天花板結構中，以完整系統的形式共同運作。

## 技術規格

頻率範圍 (-10 db):	50 Hz – 20 kHz
標稱涵蓋範圍 (錐形):	100°

功率處理 (直接耦合):	200 W 音樂, 100 W 粉紅噪訊 (根據 EN54-24 標準)
根據 EN54-24 標準的靈敏度 (音壓 1 W/4 公尺):	75 dB
根據 EN54-24 標準所計算的 最大音壓:	60 瓦匹配變壓器 @ 4 公尺: 92 dB 100 瓦直接耦合 @ 4 公尺: 95 dB
阻抗:	直接耦合: 8 歐姆 70V 匹配變壓器: 60 瓦/83Ω、 30 瓦/167Ω、15 瓦/333Ω、7.5 瓦/667Ω 100V 匹配變壓器: 60 瓦/ 167Ω、30 瓦/333Ω、15 瓦/ 667Ω
低音驅動器:	165 公釐 (6.5 吋)
高音驅動器:	35 公釐壓縮驅動器
匹配變壓器分接頭:	70V: 60W、30W、15W、 7.5W、8 歐姆 100V: 60W、30W、15W、8 歐姆
接頭:	可移除的鎖定 4 針腳 (Phoenix) 2.5 公釐 (12 AWG) 最大線徑
外殼:	ABS 塑膠 (UL94V-0) 擋板, 鋼質 背罩
顏色:	白色

網罩:	顏色搭配的鋼質網罩與織料
尺寸 (高 x 直徑):	294 公釐 x 280 公釐 (11.57 吋 x 11.0 吋)
開孔大小:	248 公釐 (9.76 吋)
淨重:	7.33 公斤 (16.15 磅)
裝運重量: (一對)	17.51 公斤 (38.6 磅)
支援硬體:	C 型環、橋板、耐候端子外蓋
認證:	UL1480、2043; CE、EN54-24:2008

**注意!**


規格資料是在符合 EN 54-24 標準的無響室中測量所得。



參考軸：參考軸位於網罩表面的中心，垂直於網罩表面。

參考面：參考面位於網罩表面，垂直於參考軸。

水平面：水平面包含參考軸，垂直於參考面。



0359

---

Bosch Security Systems Inc.  
130 Perinton Pkwy, Fairport, NY, 14450, USA  
17  
0359-CPR-00615

---

EN 54-24:2008

Loudspeaker for voice alarm systems  
for fire detection and fire alarm systems for buildings

Ceiling loudspeakers EVID-PC6.2E, EVID-PC8.2E  
Type A

See product manual F.01U.321.491 for further equalization and installation information.

**等化:**

使用於 EN54 安裝時，需於喇叭套用以下等化效果：

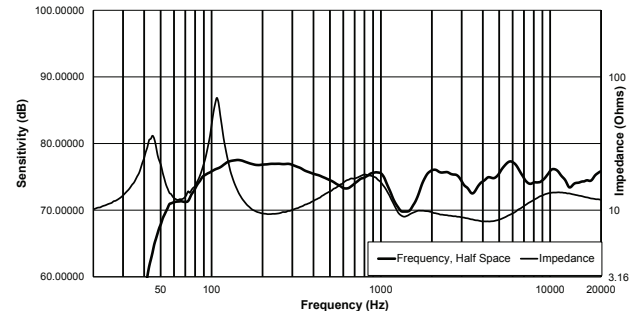
EVID PC6.2E	EVID PC8.2E
PEQ 頻率: 180 Hz	PEQ 頻率: 152 Hz
PEQ 濾波器 Q: 2.0	PEQ 濾波器 Q: 2.0
PEQ 增益: -6.0 dB	PEQ 增益: -8.0 dB

**建築與工程規格:**

EVID PC6.2E 喇叭系統應該包含 UL 94V-0 防火等級的 ABS 前後擋板組件、鍍鋅鋼質後外殼、含安全繫繩的粉狀塗層網罩、具備 8 歐姆旁路的匹配變壓器，以及使用同軸式原音壓縮高音驅動器的 6.5 吋長衝程低音驅動器。喇叭應該符合下列條件：額定功率應該是 100 瓦的 IEC 268-5 粉紅噪訊 (6 dB 波峰因數)。一致的頻率響應範圍是 50 Hz - 20 kHz。在 1 瓦粉紅噪訊(參考值 20μPa) 的情況下，軸線上 1

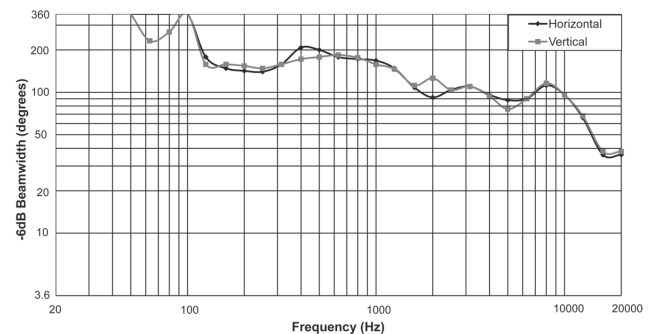
公尺 (3.3 英尺) 的壓力靈敏度為 75 dB 音壓。喇叭的深度應該是 294 公釐 (11.57 吋)，直徑是 280 公釐 (11.0 吋)。重量應該是 7.33 公斤 (16.15 磅)。同軸天花板喇叭應該是來自 Electro-Voice 的 EVID PC6.2E 機型。

**頻率響應和阻抗:**

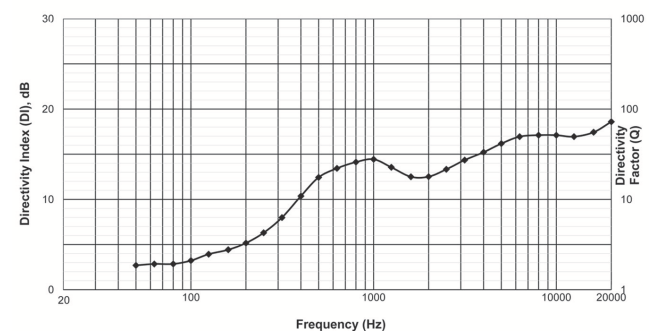


**頻率響應和阻抗 1 瓦/4 公尺/軸線上 (已套用 EN54 必要的等化效果)**

**波束寬度:**

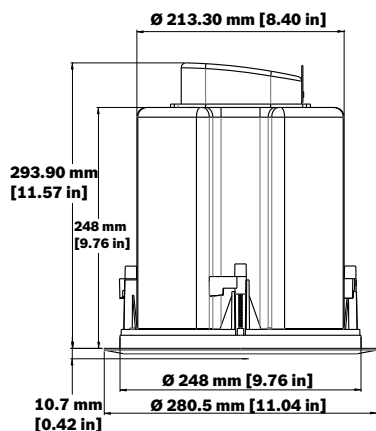


**方向性:**



### 3 | 6 吋 EN54 天花板喇叭系統

尺寸:



### 包含之零件

數量	元件
2	喇叭系統
4	安裝軌架
2	C 型環支架
2	網罩
1	手冊
4	支架環螺絲
2	端子接頭
1	開孔模板
2	耐候端子外蓋
2	壓蓋螺母
8	螺絲

### 訂購資訊

#### 6 吋 EN54 天花板喇叭系統

使用同軸壓縮驅動器及整合式外罩與安裝系統的超高效能 6 吋 2 音路天花板掛式揚聲器系統 (2 組裝), 通過 EN 54-24 認證, 白色

訂單編號 **EVID-PC6.2E**

#### 配件

**RR-PC62** 套件, **EVID PC6.2** 粗糙安裝板

粗糙安裝板適用於新的結構, 可搭配 EVID PC6.2 或 EVID PC6.2E 使用 (4 件)

訂單編號 **RR-PC62-B**

## 4 | 6 吋 EN54 天花板喇叭系統

代表者:  
[www.electrovoice.com](http://www.electrovoice.com)

© Bosch Security Systems 2017 | 資料若有變更，恕不另行通知  
Document Number F.01U.328.582 | Vs2 | 10. 四月 2017