

EVID-PC8.2E 8" EN54 Deckeneinbau- Lautsprechersystem



Electro-Voice

- Hochleistungs-Kompressionstreiber mit breiter Abstrahlcharakteristik bis 20 kHz.
- Der Long-Throw-Woofer mit 8" (200 mm) befindet sich in einem großen belüfteten 14-Gauge-Metallgehäuse und bietet eine hohe Tieffrequenzleistung bis 40 Hz.
- Eine Belastbarkeit von 100 Watt ermöglicht einen maximalen Schalldruckpegel von 95 dB.
- Frontseitig zugängliche Einstellmöglichkeit zur stufenweisen Einstellung der Leistungsabgriffe am Trafo.
- EN 54-24



Das EVID PC8.2E-Lautsprechersystem von Electro-Voice ist ein vollständiges, leistungsstarkes, Zwei-Wege-Deckeneinbaulautsprechersystem. Das EVID PC8.2E-System eignet sich ideal zur Vorder- und Hintergrundmusikbeschallung, Sprachalarmierung, Durchsage (Paging) und für allgemeine Beschallungsanwendungen. Alle EVID-Premium-Deckeneinbau-Lautsprechermodelle bieten eine einmalige Kombination aus hohem Schalldruck, hervorragender Abstrahlcharakteristik, High Power Handling und breitem Abstrahlwinkel zur Beschallung von Zuhörerbereichen in nahezu jeder Größe. Der EVID PC8.2E wird vormontiert mit integrierter Baugruppe, Frontgitter, rückwärtigem Gehäuse, Zwei-Wege-8"-Koaxial-Lautsprecher (200 mm) und internem 100-V-/70-V-Anpassungsübertrager geliefert. Der Lautsprecher verfügt über einen mittels Waveguide gekoppelten True-HF-Kompressionstreiber und einen 8"-Woofer (200 mm) mit hoher Auslenkung. Der EVID PC8.2E enthält einen Anpassungsübertrager mit einer Auswahl von 7,5 W (nur 70 V), 15, 30 oder 60 Watt Leistung zum Betrieb des Lautsprechersystems in den Betriebsarten 70-V-, 100-V- oder 8-Ohm-Bypass. Die Auswahl erfolgt über einen Drehschalter an der Frontseite. Das perforierte Frontgitter ist vollständig verzinkt und seidenmatt weiß pulverbeschichtet. Das

Gehäuse mit Rahmen ist aus feuerbeständigem ABS-Kunststoff gefertigt. Das rückwärtige Gehäuse ist aus verzinktem schwerem Stahl gefertigt. Das rückwärtige Gehäuse mit Glasfaser-Dämpfungsmaterial bietet ein optimales Innenvolumen für besonders gute Performance im unteren Frequenzbereich. Eine rückwärtige Abdeckung mit Vorbereitung zur Montage einer Anschlussdose ermöglicht den Zugriff auf eine 4-poligen-Klemmleiste zum direkten Anschluss des Lautsprecher mit einem Querschnitt bis zu 2,5 mm (12 AWG) und einer Durchschleifmöglichkeit zu weiteren Lautsprechern. Die rückwärtige Anschlussabdeckung für EN54 dient als Abdichtung des Deckeneinbaulautsprechers und schützt ihn bei korrekter Anbringung vor Feuchtigkeit und Fremdkörpern. Die wetterfeste Klemmenabdeckung muss bei allen EN54-Installationen verwendet werden. Enthalten sind zwei (2) Montageschienen für abgehängte Decken und ein C-Ring aus Metall für die sichere Abhängung des EVID PC8.2E-Deckeneinbaulautsprechersystems in einer Zwischendecke mit Mineralwolle oder anderen faserbasierenden Deckenplatten. Das breite Spektrum an EVID-Deckeneinbaulautsprechern ist so konzipiert,

dass die Lautsprecher in vielen verschiedenen Deckenkonstruktionen ein komplettes System bilden können.

Technische Daten

Frequenzbereich (-10 dB):	40 Hz–20 kHz
Nominale Reichweite (konisch):	120°
Belastbarkeit (direkt gekoppelt):	200 W Programm, 100 W rosa Rauschen gemäß EN54-24
Empfindlichkeit gemäß EN54-24 (SPL 1 W/4 m):	74,5 dB
Maximaler berechneter Schalldruckpegel gemäß EN54-24:	60 Watt mit Übertrager in 4 Meter: 92 dB 100 Watt direkt gekoppelt bei 4 Meter: 95 dB
Impedanz:	Direkt gekoppelt: 8 Ohm 70 V transformatorgekoppelt: 60 Watt/83 Ω, 30 Watt/167 Ω, 15 Watt/333 Ω, 7,5 Watt/667 Ω 100 V transformatorgekoppelt: 60 Watt/167 Ω, 30 Watt/333 Ω, 15 Watt/667 Ω
Tieftontreiber:	200 mm (8")
Hochtontreiber:	35 mm Kompressionstreiber
Leistungsabgriffstufen am Trafo:	70 V: 60 W, 30 W, 15 W, 7,5 W, 8 Ohm 100 V: 60 W, 30 W, 15 W, 8 Ohm
Anschlüsse:	Abnehmbar, verriegelbar, 4-polig (Phoenix), 2,5 mm (12 AWG) max. Leitungsquerschnitt
Gehäuse:	Schallwand: ABS-Kunststoff (UL94V-0), rückwärtiges Gehäuse: Stahl
Farbe:	Weiß
Frontgitter:	farblich passendes Stahlgitter mit Gewebebezug
Abmessungen (H x Durchmesser):	354 x 327 mm
Deckenausschnittgröße:	294,3 mm
Nettogewicht:	8,19 kg
Versandgewicht (Paar):	20,91 kg
Montagezubehör:	C-Ring, Montageschienen, wetterfeste Klemmenabdeckung
Zulassungen:	UL1480, 2043; CE, EN54-24:2008

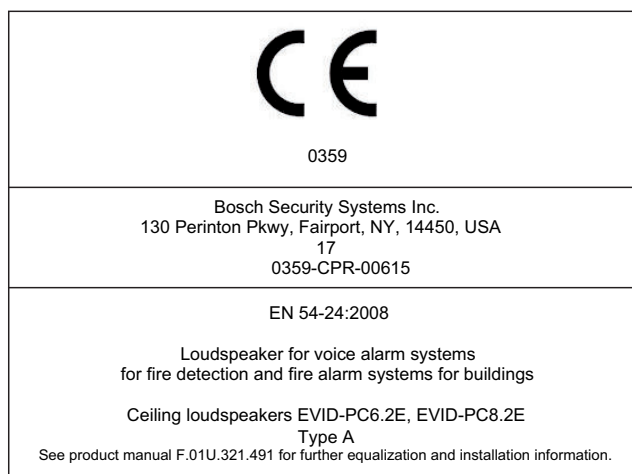
Hinweis!

Die technischen Daten wurden in einer schalltoten Kammer gemäß EN54-24 gemessen.

Bezugsachse: Achse befindet sich mittig auf der Gitterfläche und senkrecht zur Gitterfläche.



Bezugsebene: Ebene befindet sich auf der Gitterfläche und senkrecht zur Bezugsachse.
Horizontale Ebene: Ebene enthält die Bezugsachse und befindet sich senkrecht zur Bezugsebene.



Equalisierung:

Bei Verwendung in einer EN54-Installation müssen die Lautsprecher wie folgt equalisiert werden:

EVID PC6.2E

PEQ-Frequenz: 180 Hz

PEQ-Bandbreite: 2,0

PEQ-Verstärkung: -6,0 dB

EVID PC8.2E

PEQ-Frequenz: 152 Hz

PEQ-Bandbreite: 2,0

PEQ-Verstärkung: -8,0 dB

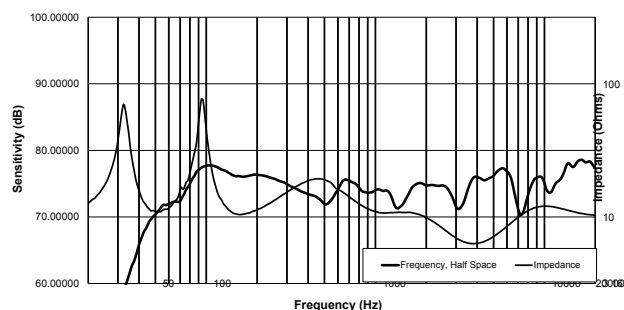
Konstruktions- und Funktionsspezifikationen:

Das EVID PC8.2E-Lautsprechersystem besteht aus einem UL94V-0 feuerbeständigen ABS-Kunststoffgehäuse mit Blende, einem verzinkten rückwärtigen Metallgehäuse, einem pulverbeschichteten Frontgitter mit Sicherheitsseil, einem Transformator mit 8-Ohm-Bypass und einem 8"-Tieftontreiber mit koaxial montiertem True-HF-Kompressionstreiber. Der Lautsprecher erfüllt die folgenden Kriterien: Die Leistung beträgt 100 Watt (IEC 268-5 rosa Rauschen mit 6 dB Crest-Faktor). Gleichmäßiger Frequenzgang von 40 Hz–20 kHz. Druckempfindlichkeit, 88 dB SPL auf 1 Meter auf Achse mit 1 Watt rosa Rauschen (Ref. 20µPa). Der Lautsprecher besitzt eine Einbautiefe von 354 mm und

3 | 8" EN54 Deckeneinbau-Lautsprechersystem

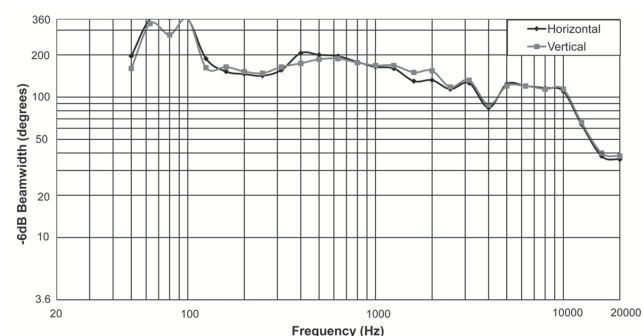
einen Durchmesser von 327 mm. Das Gewicht beträgt 8,19 kg. Der Koaxial-Deckeneinbaulautsprecher ist das Modell EVID PC8.2E von Electro-Voice.

Frequenzgang und Impedanz:

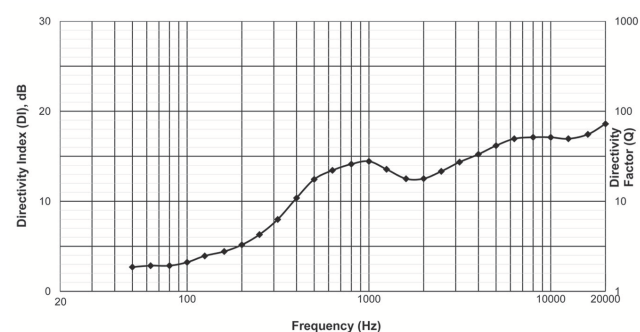


Frequenzgang und Impedanz 1 Watt/4 Meter/auf Achse (mit durch EN54 erforderlicher Equalisierung)

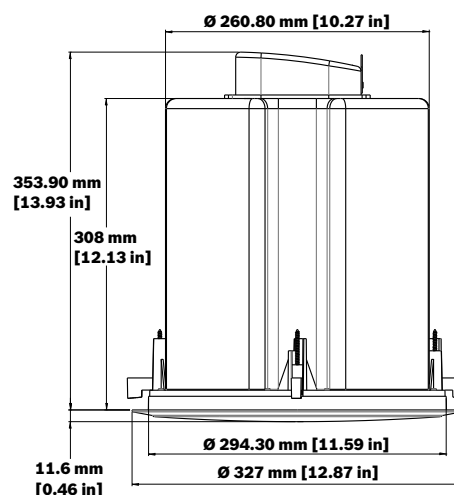
Öffnungswinkel:



Richtcharakteristik:



Abmessungen:



Lieferumfang

Anzahl	Komponente
2	Lautsprechersysteme
4	Montageschienen für abgehängte Decken
2	C-Ring-Halterungen
2	Frontgitter
1	Handbuch
4	Schrauben für Halteringsring
2	Anschlussklemmen
1	Deckenausschnittschablone
2	Wetterfeste Klemmenabdeckungen
2	Kabeldurchführungen
8	Schrauben

Bestellinformationen

8" EN54 Deckeneinbau-Lautsprechersystem

Extrem leistungsfähiges 8"-Zwei-Wege-Deckeneinbaulautsprechersystem mit konzentrischem Kompressionstreiber und integriertem Gehäuse und Befestigungssystem (Set bestehend aus 2 St.), 100 W, zertifiziert nach EN 54-24, weiß
Bestellnummer **EVID-PC8.2E**

Zubehör/Erweiterungen

RR-PC82 KIT, EVID PC8.2 ROHBAU-MONTAGEPLATTE (ROUGH IN PLATE)

Rohbau-Montageplatte für die Verwendung mit EVID PC8.2 oder EVID PC8.2E (4 St.)
Bestellnummer **RR-PC82-B**

Represented by:

Deutschland:

Bosch Sicherheitssysteme GmbH
Robert-Bosch-Ring 5
85630 Grasbrunn
Germany

Bosch Security Systems, Inc.
12000 Portland Avenue South
Burnsville MN 55337
USA

www.electrovoice.com