

EVID-PC8.2E Sistema di altoparlanti a soffitto EN54 da 8"



Electro-Voice

- Driver di compressione effettiva a uscita elevata per un'ampia dispersione e un superiore controllo della copertura fino a 20 kHz
- Woofer a lunga escursione da 200 mm (8 pollici) alloggiato in un grande contenitore in acciaio calibro 14 ventilato per prestazioni LF fino a 40 Hz
- Gestione della potenza fino a 100 watt che assicura un SPL massimo di 95 dB
- Selettore del wattaggio sul pannello acustico frontale
- EN 54-24



Il sistema di altoparlanti EVID PC8.2E di Electro-Voice è una confezione completa di altoparlanti a due vie da soffitto ad alte prestazioni. EVID PC8.2E è ideale per musica di sottofondo e di intrattenimento, l'evacuazione vocale, i sistemi di chiamata e le applicazioni di amplificazione audio. Tutti i modelli di altoparlanti da soffitto EVID Premium offrono un'eccezionale combinazione di elevato output acustico, eccellente controllo della copertura, pilotaggio di alte potenze e ampia dispersione per coprire, virtualmente, aree di ascolto di qualsiasi dimensione. EVID PC8.2E viene fornito completamente assemblato con pannello frontale integrato, griglia, custodia posteriore, altoparlante bidirezionale coassiale da 200 mm (8 pollici) e trasformatore in serie interno ad alta potenza. L'altoparlante è dotato di un driver HF ad alta compressione accoppiato ad una guida d'onda e di un woofer da 200 mm (8 pollici) a lunga escursione. EVID PC8.2E utilizza un trasformatore che offre una selezione di 7,5 W (solo 70-V), 15, 30 o 60 watt al sistema di altoparlanti utilizzando linee da 70-V o 100-V oppure 8 ohm utilizzando il bypass. La selezione viene effettuata tramite un pratico interruttore sul pannello acustico frontale. La griglia perforata è completamente placcata in zinco e rifinita in smalto semilucido bianco rivestito in polvere. Il pannello acustico frontale e la cornice

sono realizzati in ABS antincendio. La custodia posteriore è realizzata in acciaio pesante placcato in zinco. La custodia, con materiale ammortizzante in fibra di vetro, offre un volume interno ottimale per prestazioni estese a bassa frequenza. Un coperchio posteriore, pronto per il montaggio di una scatola di giunzione, fornisce accesso a una morsettiera a 4 pin che consente il collegamento diretto all'altoparlante con un filo da 2,5 mm (12 AWG) e fornisce pass-through ad altoparlanti aggiuntivi. Il coperchio posteriore completo di guarnizione, per la conformità EN54, è utilizzato per proteggere l'altoparlante da soffitto da umidità e corpi estranei, se correttamente installato. Il coperchio terminale resistente agli agenti atmosferici deve essere utilizzato in tutte le installazioni EN54. Sono inclusi due telai per controsoffittatura regolabili in metallo e C-ring in metallo per una sospensione sicura dei sistemi EVID PC8.2E nei controsoffitti in cui è utilizzata lana minerale o altri telai da soffitto in fibre diverse. La vasta gamma di altoparlanti da soffitto EVID è stata progettata per funzionare come sistema completo in una varietà di costruzioni di soffitto diverse.

Specifiche tecniche

Gamma di frequenza (-10 dB):	40 Hz - 20 kHz
Copertura nominale (conica):	120°
Pilotaggio della potenza (combinata diretta):	200 W programma, 100 W rumore rosa in base allo standard EN54-24
Sensibilità in base allo standard EN54-24 (SPL 1 W / 4 m):	74,5 dB
SPL calcolato massimo in base allo standard EN54-24:	Combinata trasformatore 60 Watt @ 4 metri: 92 dB Combinata diretta 100 Watt @ 4 metri: 95 dB
Impedenza:	Combinata diretta: 8 ohm Combinata trasformatore 70 V: 60 watt/83Ω, 30 watt/167Ω, 15 watt/333Ω, 7,5 watt/667Ω Combinata trasformatore 100 V: da 60 watt/167Ω, 30 watt/333Ω, 15 watt/667Ω
Trasduttore LF:	200 mm (8 pollici)
Trasduttore HF:	Driver a compressione da 35 mm
Morsetti del trasformatore:	70 V: 60 W, 30 W, 15 W, 7,5 W, 8 ohm 100 V: 60 W, 30 W, 15 W, 8 ohm
Connettori:	Dimensioni massime cavo 2,5 mm (12 AWG), blocco rimovibile a 4 pin (Phoenix)
Custodia:	Pannello acustico in plastica ABS (UL94V-0), contenitore posteriore in acciaio
Colore:	Bianco
Griglia:	Griglia in acciaio in tinta con la struttura
Dimensioni (A x Diam.):	354 mm x 327 mm (13,94 pollici x 12,87 pollici)
Dimensioni foro di montaggio:	294,3 mm (11,59 pollici)
Peso netto:	8,19 kg (18,05 lb)
Peso spedizione: (coppia)	20,91 kg (46,1 lb)
Hardware di supporto:	Guarnizione C-ring, telaio per controsoffittatura, coperchio terminale resistente agli agenti atmosferici
Approvazioni:	UL1480, 2043; CE, EN54-24:2008

Nota!


I dati delle specifiche sono stati misurati in una camera anecoica conforme allo standard EN 54-24.

L'asse di riferimento è al centro della superficie della griglia e perpendicolare alla superficie della griglia.



Il piano di riferimento è sulla superficie della griglia e perpendicolare all'asse di riferimento.

Il piano orizzontale contiene l'asse di riferimento ed è perpendicolare al piano di riferimento.

 0359
Bosch Security Systems Inc. 130 Perinton Pkwy, Fairport, NY, 14450, USA 17 0359-CPR-00615
EN 54-24:2008 Loudspeaker for voice alarm systems for fire detection and fire alarm systems for buildings Ceiling loudspeakers EVID-PC6.2E, EVID-PC8.2E Type A See product manual F.01U.321.491 for further equalization and installation information.

Equalizzazione:

Se utilizzato in un'installazione EN54, applicare la seguente equalizzazione agli altoparlanti:

EVID PC6.2E

EVID PC8.2E

Frequenza PEQ: 180 Hz

Frequenza PEQ: 152 Hz

Filtro PEQ Q: 2.0

Filtro PEQ Q: 2.0

Guadagno PEQ: -6,0 dB

Guadagno PEQ: -8,0 dB

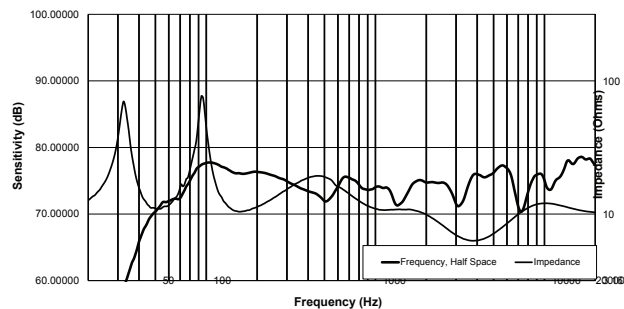
Specifiche tecniche e strutturali:

Il sistema di altoparlanti EVID PC8.2E-94V è costituito da un pannello acustico frontale/cornice in ABS conforme alle norme antincendio UL 94V-0, custodia posteriore in acciaio placcata in zinco, griglia con rivestimento in polvere e attacco di sicurezza, trasformatore con 8 ohm di bypass e trasduttore da 8 pollici a lunga escursione per bassa frequenza con driver coassiale HF ad alta compressione. L'altoparlante deve soddisfare i seguenti criteri: la potenza nominale deve essere di 100 watt di rumore rosa IEC 268-5 (fattore di cresta di 6 dB). Risposta in frequenza, uniforme da 40 Hz a 20 kHz. Sensibilità di

3 | Sistema di altoparlanti a soffitto EN54 da 8"

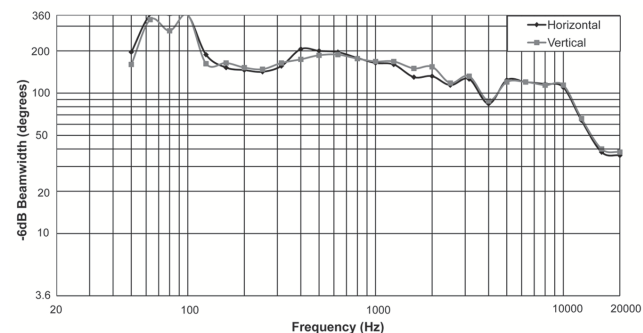
pressione, 88 dB SPL a 1 metro (3,3 piedi) sull'asse con 1 watt di rumore rosa (rif. 20 μ Pa). L'altoparlante deve essere profondo 354 mm (13,94 pollici) e avere un diametro di 327 mm (12,87 pollici). Il peso sarà di 8,19 kg (18,05 lb). L'altoparlante coassiale da soffitto sarà il modello EVID PC8.2E di Electro-Voice.

Risposta in frequenza e impedenza:

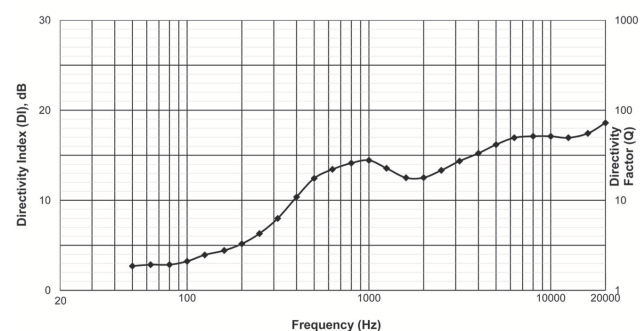


Risposta in frequenza e impedenza 1 watt / 4 metri / sull'asse (con equalizzazione richiesta EN54)

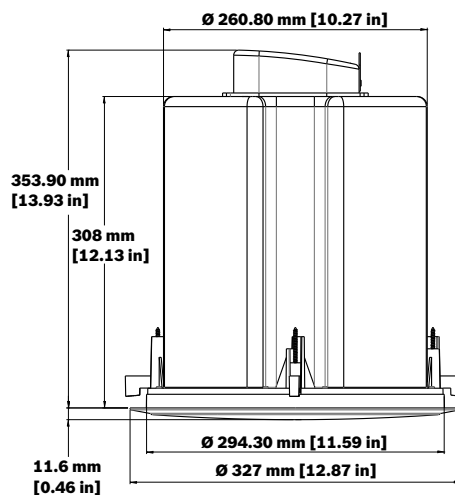
Ampiezza raggio:



Direzionalità:



Dimensioni:



Pezzi inclusi

Quantità	Componente
2	Sistemi di altoparlanti
4	Binari per pannelli
2	Supporti guarnizione C-Ring
2	Griglie
1	Manuale
4	Viti anello di supporto
2	Connettori terminali
1	Dima per l'alloggiamento
2	Coperchi terminali resistenti agli agenti atmosferici
2	Dadi pressacavo
8	Viti

Informazioni per l'ordinazione

Sistema di altoparlanti a soffitto EN54 da 8"

Sistema di altoparlanti a due vie con montaggio a soffitto da 8 pollici ad altissime prestazioni con driver a compressione concentrico, alloggiamento e sistema di montaggio integrati (set di 2 pezzi), 100 W, certificato EN 54-24, bianco
Numero ordine **EVID-PC8.2E**

Accessori hardware

KIT RR-PC82, PIASTRA A SOFFITTO PER EVID PC8.2

Piastra di montaggio a soffitto per nuova costruzione da utilizzare con EVID PC8.2 o EVID PC8.2E (4 pz)
Numero ordine **RR-PC82-B**

4 | Sistema di altoparlanti a soffitto EN54 da 8"

Rappresentato da:
www.electrovoice.com

© Bosch Security Systems S.p.A. 2017 | Dati soggetti a modifiche senza preavviso
Document Number F.01U.328.581 | Vs2 | 10. Apr 2017