

EVID-PC8.2E 8" EN54 Plafondluidsprekersy steem



Electro-Voice

- Groot vermogen via compressive driver voor wijde verspreiding en superieure dekking tot 20 kHz
- De woofer van 8 inch (200 mm) met lange slag is gehuisvest in een grote, geventileerde stalen behuizing van 2,1 mm voor betere LF-prestaties tot 40 Hz
- 100 watt voltagebelasting voor 95 dB maximale SPL
- Instellingsschakelaar voor transformatorniveau van klankbord aan voorzijde
- EN 54-24



Het EVID PC8.2E-luidsprekersysteem van Electro-Voice is een pakket met een compleet, hoogwaardig tweeweg plafondluidsprekersysteem. De EVID PC8.2E is ideaal voor achtergrond- en voorgrondmuziek, gesproken woord ontruiming, oproepen en geluidsversterking. Alle EVID Premium plafondluidsprekermodellen bieden een unieke combinatie van hoge akoestische uitvoer, uitstekende dekking, hoge voltagebelasting en wijde verspreiding voor luisterzones van bijna elk formaat. De EVID PC8.2E is volledig geassembleerd met een geïntegreerde rand, rooster, achterbehuizing, 8-inch (200 mm) coaxiale tweeweg luidspreker en interne, corresponderende transformator voor hoog vermogen. De luidspreker is uitgerust met een HF-driver die is voorzien van waveguide gekoppeld via compressie en een 8-inch (200 mm) woofer met lange slag. De EVID PC8.2E maakt gebruik van een transformator met naar keuze 7,5 W (alleen 70-V), 15, 30 of 60 watt naar het luidsprekersysteem via 70-V or 100-V lijnen of 8 ohm bypass. Selectie vindt plaats via een handige schakelaar op het klankbord aan de voorzijde. Het geperforeerde rooster is volledig gegalvaniseerd en afgewerkt met halfglans email en witte poedercoating. Het klankbord en de rand zijn gemaakt van ABS (brandclassificatie). De achterbehuizing is gemaakt van gegalvaniseerd zwaar staal. De achterbehuizing, met dempingsmateriaal van glasvezel, biedt een

optimaal intern volume voor betere weergave van lage frequenties. Een achterplaat met voorzieningen voor een aansluitdoos, biedt toegang tot een 4-pens klemmenblok voor een rechtstreekse verbinding met de luidspreker met kabel van maximaal 2,5 mm (12 AWG) en doorverbinding naar extra luidsprekers. De kap aan de achterkant voor EN54 beschermt de plafondluidspreker tegen vocht, stof en andere schadelijke deeltjes, indien juist geïnstalleerd. De weerbestendige afsluitkap moet worden gebruikt in alle EN54-installaties. Twee verstelbare metalen tegelbruggen en metalen C-ring zijn bijgevoegd voor een veilige ophanging van de EVID PC8.2E-plafondsysteem in een verlaagd plafond met plafondtegels op basis van minerale wol of andere vezels. Het brede bereik van EVID-plafondluidsprekers is ontworpen om samen te werken als een compleet systeem in een groot aantal verschillende plafondconstructies.

Technische specificaties

Frequentiebereik (-10 dB):	40 Hz – 20 kHz
Nominale dekking (conisch):	120°
Voltagebelasting (rechtstreeks gekoppeld):	200 W programma, 100 W roze ruis volgens EN54-24-norm

2 | 8" EN54 Plafondluidsprekersysteem

Gevoeligheid volgens EN54-24-norm (SPL 1 W/4 m):	74,5 dB
Max. berekende SPL volgens EN54-24-norm:	60 W transformator gekoppeld op 4 meter: 92 dB 100 W rechtstreeks gekoppeld op 4 meter: 95 dB
Impedantie:	Rechtstreeks gekoppeld: 8 ohm 70 V transformator gekoppeld: 60 W/83 Ω, 30 W/167 Ω, 15 W/333 Ω, 7,5 W/667 Ω 100 V transformator gekoppeld: 60 W/167 Ω, 30 W/333 Ω, 15 W/667 Ω
LF-omvormer:	200 mm
HF-omvormer:	35 mm compressedriver
Transformatortrappen:	70 V: 60 W, 30 W, 15 W, 7,5 W, 8 ohm 100 V: 60 W, 30 W, 15 W, 8 ohm
Aansluitingen:	Verwijderbare 4-pens vergrendeling (Phoenix) max. kabeldikte 2,5 mm (12 AWG)
Behuizing:	ABS-kunststof (UL94V-0) klankbord, stalen achterkant
Kleur:	Wit
Rooster:	Stalen rooster met stof in dezelfde kleur
Afmetingen (hoogte x diameter):	354 mm x 327 mm
Grootte van uitsparing:	294,3 mm
Nettogewicht:	8,19 kg
Transportgewicht (per paar):	20,91 kg
Ondersteuningshardware:	C-ring, tegelbruggen, weerbestendige afsluitkap
Goedkeuringen:	UL1480, 2043; CE, EN54-24:2008

Aanwijzing!


De specificatiegegevens zijn gemeten in een echo-loze kamer conform EN 54-24.



Referentie-as: de as bevindt zich in het midden van het rooster en staat haaks op oppervlak van het rooster.

Referentievlak: het vlak is het oppervlak van het rooster en staat haaks op de referentie-as.

Horizontaal vlak: dit vlak bevat de referentie-as en staat loodrecht op het referentievlak.

 0359
Bosch Security Systems Inc. 130 Perinton Pkwy, Fairport, NY, 14450, USA 17 0359-CPR-00615
EN 54-24:2008 Loudspeaker for voice alarm systems for fire detection and fire alarm systems for buildings Ceiling loudspeakers EVID-PC6.2E, EVID-PC8.2E Type A See product manual F.01U.321.491 for further equalization and installation information.

Equalisatie:

Bij gebruik in een EN54-installatie moet de volgende equalisatie worden toegepast op de luidsprekers:

EVID PC6.2E

PEQ-frequentie: 180 Hz

PEQ-filter Q: 2.0

PEQ-versterking: -6,0 dB

EVID PC8.2E

PEQ-frequentie: 152 Hz

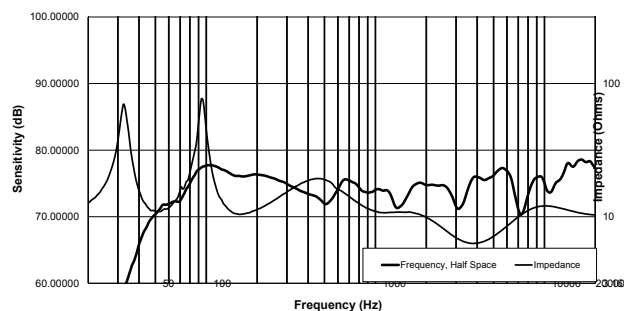
PEQ-filter Q: 2.0

PEQ-versterking: -8,0 dB

Specificaties voor ontwerpers en technici:

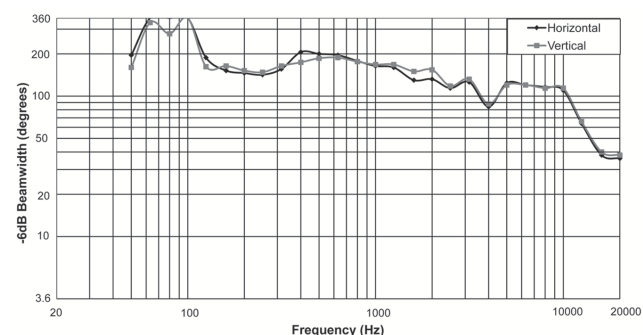
Het EVID PC8.2E-luidsprekersysteem moet bestaan uit een klankbord/rand met brandclassificatie ABS UL 94V-0, achterbehuizing van gegalvaniseerd staal, rooster met poedercoating en veiligheidsfixatie, transformator met 8 ohm bypass en 8-inch omvormer met lange slag voor lage frequenties met coaxiaal gemonteerde HF-driver met ware compressie. De luidspreker moet voldoen aan de volgende criteria: het vermogen bedraagt 100 watt IEC 268-5 roze ruis (6 dB modulatie). Frequentiebereik, uniform van 40 Hz - 20 kHz. Drukgevoeligheid, 88 dB SPL op 1 meter op de as met 1 watt roze ruis (ref. 20µPa). De luidspreker moet 354 mm diep zijn en een diameter van 327 mm hebben. Het gewicht moet 8,19 kg bedragen. De coaxiale plafondluidspreker is model EVID PC8.2E van Electro-Voice.

Frequentiebereik en impedantie:

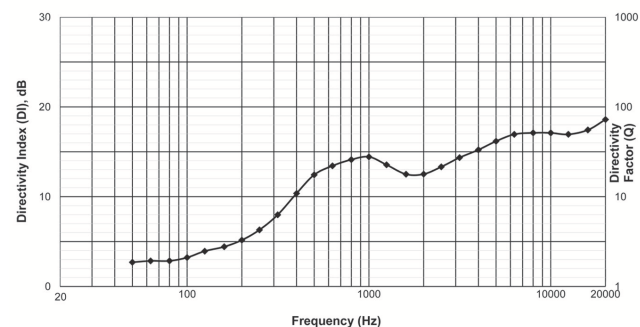


Frequentiebereik en impedantie 1 W/4 meter/op as (met equalisatie toegepast zoals vereist conform EN54)

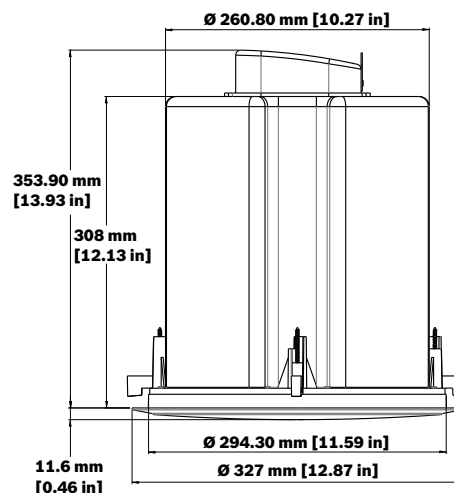
Straalbreedte:



Richtingsgevoeligheid:



Afmetingen:



Meegeleverde onderdelen

Aantal	Component
2	Luidsprekersystemen
4	Plafondelementrails
2	C-ringsteunen
2	Roosters
1	Handleiding
4	Schroeven voor ondersteuningsring
2	Klemaansluitingen
1	Snijsjabloon
2	Weerbestendige afsluitkappen
2	Pakkingmoeren
8	Schroeven

Bestelinformatie

8" EN54 Plafondluidsprekersysteem

Hoogwaardig 8-inch tweeweg luidsprekersysteem voor plafondmontage met concentrische compressiedriver en geïntegreerde behuizing en ophangstelsel (set van 2 stuks), 100 W, gecertificeerd conform EN 54-24, wit
Oprachtnummer **EVID-PC8.2E**

Hardware-accessoires

RR-PC82 KIT, EVID PC8.2 MONTAGEPLAAT

Montageplaat voor nieuwe constructie voor gebruik met de EVID PC8.2 of EVID PC8.2E (4 stuks)
Oprachtnummer **RR-PC82-B**

