

Высокопроизводительные потолочные громкоговорители EVID

EVID-PC6.2E | EVID-PC8.2E

ru | Installation Note



Содержание

1	Техника безопасности	4
1.1	Уведомления	4
2	Введение	5
2.1	Важные функции	5
3	Обзор системы	6
3.1	Упаковочный лист	6
3.2	Представление особенностей устройства	7
3.3	Габариты	8
3.4	Частотная характеристика и сопротивление	8
3.5	Ширина луча	8
3.6	Направленность	9
3.7	Коррекция АЧХ	10
4	Установка	11
5	Поиск и устранение неполадок	15
6	Технические характеристики	16

1 Техника безопасности



Предупреждение!

Подвешивание любого предмета потенциально опасно и должно выполняться специалистами с доскональным пониманием методик и нормативов подвешивания предметов над людьми. Electro-Voice настоятельно рекомендует, чтобы все громкоговорители подвешивались с учетом всех актуальных законов и нормативов национального, регионального, областного и местного уровней. Установщик несет ответственность за обеспечение безопасной установки всех громкоговорителей в соответствии со всеми подобными требованиями. При подвесной установке громкоговорителей компания Electro-Voice настоятельно рекомендует выполнять проверку системы по крайней мере один раз в год или согласно требованиям законов и нормативов. При обнаружении ослабления или повреждения следует незамедлительно принять меры для устранения неполадки. Пользователь несет ответственность за предоставление стены, потолка или конструкции, способной выдержать вес всех подвешенных предметов. Ответственность за использование любого оборудования, не связанного с Electro-Voice и применяемого для подвешивания громкоговорителя, лежит на других лицах.



Внимание!

Сейсмическую петлю (дополнительное поддерживающее кольцо) нельзя использовать как основную подвеску громкоговорителя. Ее можно задействовать только в качестве вспомогательной точки подвески.



Внимание!

При использовании защищенной крышки клеммной колодки оригинальное дополнительное поддерживающее кольцо не используется. Подключите кабель безопасности к дополнительному поддерживающему кольцу на защищенной крышке клеммной коробки.

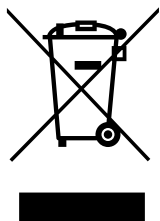


Внимание!

Защитный трос громкоговорителя для монтажа на потолок
Защитный трос необходимо установить с провисанием не менее 76,2 мм.

1.1

Уведомления



Старые электрические и электронные устройства

Электрические и электронные устройства, которые больше не пригодны для эксплуатации, необходимо собирать отдельно и отправлять на экологически безопасную переработку (в соответствии с Директивой ЕС об отходах электрического и электронного оборудования). Для утилизации старых электрических и электронных устройств следует использовать системы сбора и возврата, применяемые в стране выполнения работ.

2 Введение

В потолочных громкоговорителях EVID премиум-класса используются инновационные материалы и дизайн, обеспечивающие высокую производительность при формате врезного монтажа на потолке. Задняя крышка согласно стандарту EN54 используется для создания уплотнения, защищающего потолочный громкоговоритель от влаги и посторонних частиц при правильной установке. Защищенная крышка клеммной колодки должна использоваться при любом монтаже согласно стандарту EN54. В линейку входят две модели: EVID-PC6.2E и EVID-PC8.2E.

Прежде чем использовать изделия, прочтите это руководство, чтобы ознакомиться с мерами предосторожности, функциями и вариантами применения.

2.1 Важные функции

EVID-PC6.2E – Потолочный громкоговоритель премиум-класса (6")

- Мощный компрессионный драйвер для обеспечения широкой дисперсии и превосходного контроля покрытия в диапазоне до 20 кГц
- Сабвуфер 6,5" (165 мм) с длинным ходом размещен в большом вентилируемом корпусе из стали для улучшенного воспроизведения низких частот с границей до 50 Гц
- Мощность 100 Вт обеспечивает максимальный уровень звукового давления 95 дБ
- Переключатель выбора отвода трансформатора на переднем экране
- В комплект входят направляющие для установки в ячейку подвесного потолка, С-образное монтажное кольцо и защищенная крышка клеммной колодки

EVID-PC8.2E – Потолочный громкоговоритель премиум-класса (8")

- Мощный компрессионный драйвер для обеспечения широкой дисперсии и превосходного контроля покрытия в диапазоне до 20 кГц
- Сабвуфер 8" (200 мм) длинного хода размещен в большом вентилируемом корпусе из усиленной стали для улучшенного воспроизведения низких частот с границей до 40 Гц
- Мощность 100 Вт обеспечивает максимальный уровень звукового давления 95 дБ
- Переключатель выбора отвода трансформатора на переднем экране
- В комплект входят направляющие для установки в ячейку подвесного потолка, С-образное монтажное кольцо и защищенная крышка клеммной колодки

3 Обзор системы

3.1 Упаковочный лист

Элемент	Количество	Описание
A	2	Громкоговоритель
B	4	Направляющие для установки в ячейку подвесного потолка
C	2	C-образное поддерживающее кольцо
D	2	Решетка
E	1	Руководство
F	4	Винты поддерживающего кольца
G	2	Клеммный разъем
H	1	Шаблон для вырезания
I	2	Защищенная крышка клеммной колодки
J	2	Гайка сальника
K	8	винты

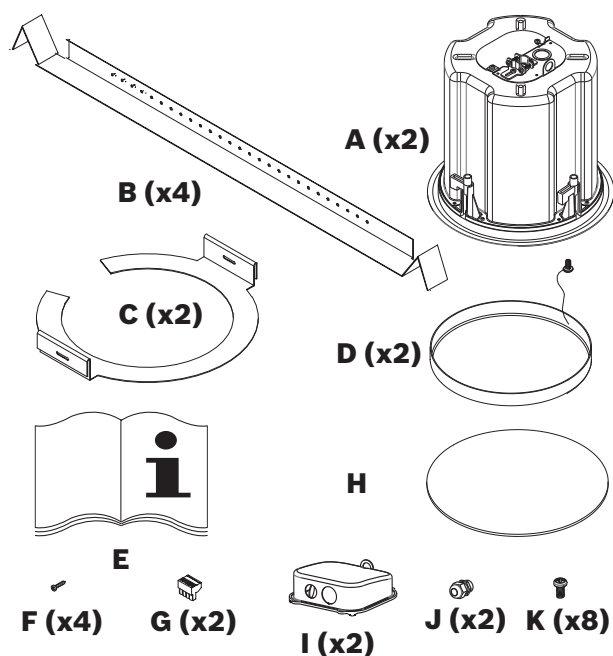


Рис. 3.1: Состав комплекта поставки

3.2 Представление особенностей устройства

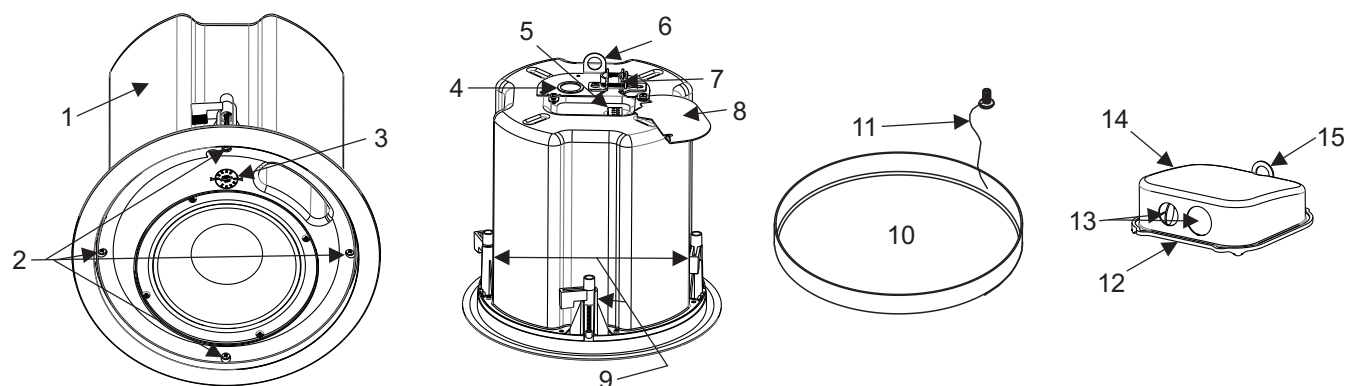


Рис. 3.2: Потолочный громкоговоритель: вид сверху и снизу

Элемент	Описание	Элемент	Описание
1	Задняя часть корпуса из стали	9	Поворачивающиеся монтажные петли
2	Крепежные винты	10	Решетка
3	Выбор мощности	11	Крепления решетки безопасности
4	Намеченные отверстия	12	Прокладка, прикрепляемая к крышке
5	Съемный клеммный входной разъем	13	Выбивные отверстия
6	Сейсмическая петля (дополнительное поддерживающее кольцо)	14	Защищенная крышка клеммной колодки
7	Фитинг для разгрузки натяжения кабеля	15	Сейсмическая петля (дополнительное поддерживающее кольцо)
8	Крышка клеммной колодки		

3.3 Габариты

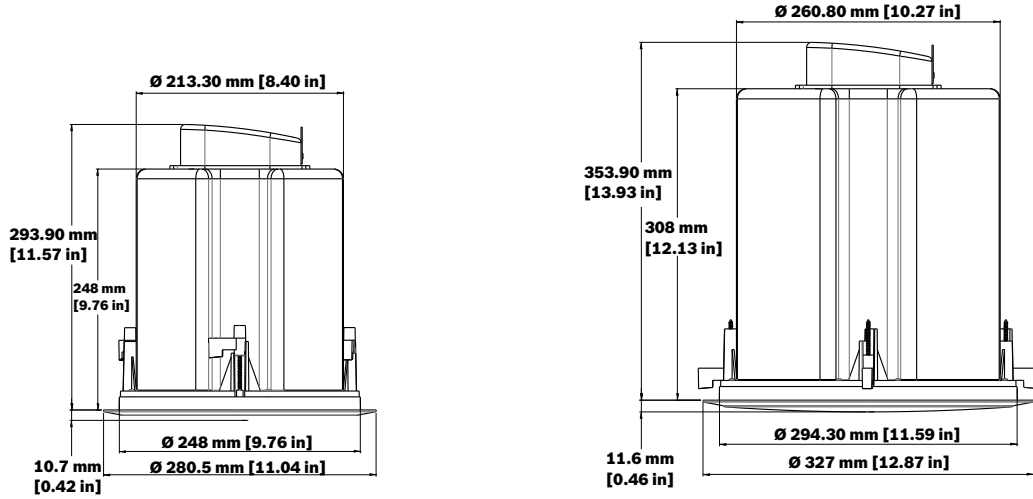
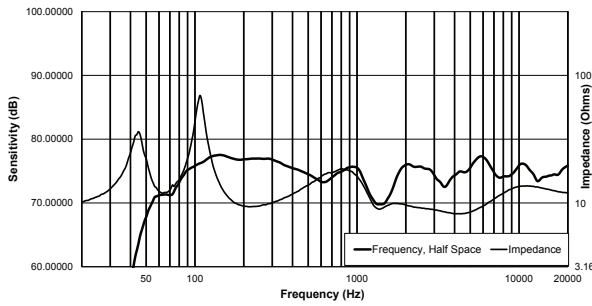
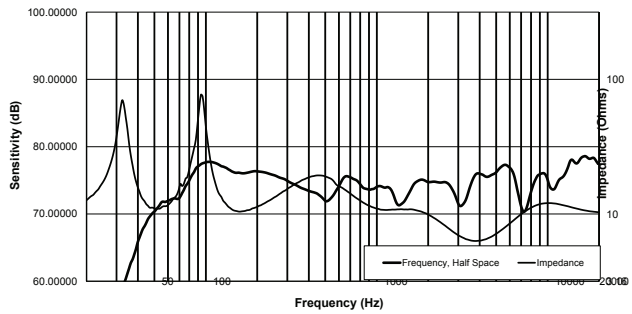


Рис. 3.3: Размеры EVID-PC6.2E(слева) и EVID-PC8.2E (справа)

3.4 Частотная характеристика и сопротивление

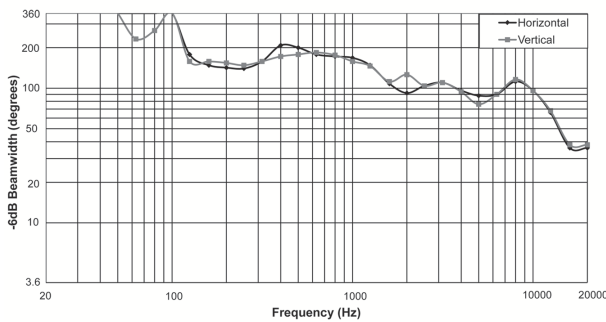


EVID-PC6.2E Частотная характеристика и сопротивление при 1 Вт/4 м/по оси (с коррекцией АЧХ согласно требованиям стандарта EN54)

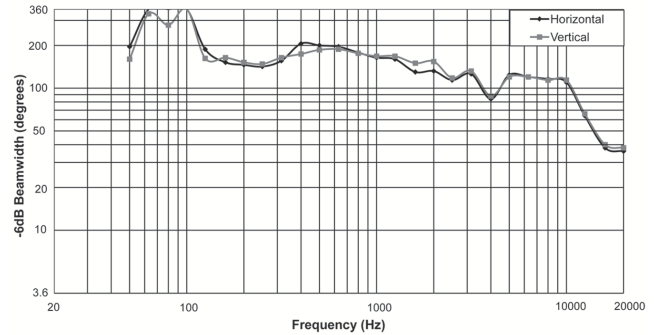


EVID-PC8.2E Частотная характеристика и сопротивление при 1 Вт/4 м/по оси (с коррекцией АЧХ согласно требованиям стандарта EN54)

3.5 Ширина луча

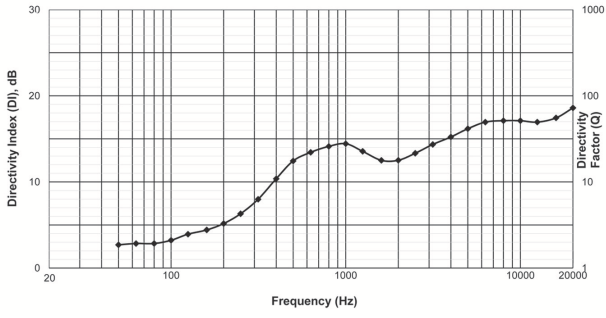


EVID-PC6.2E Ширина луча

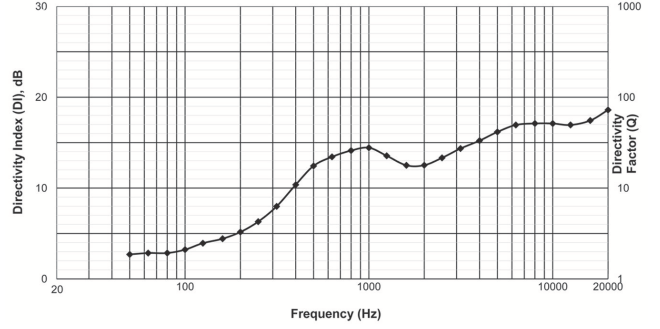


EVID-PC8.2E Ширина луча

3.6 Направленность



EVID-PC6.2E Направленность



EVID-PC8.2E Направленность

3.7

Коррекция АЧХ

При использовании согласно стандарту EN54 для громкоговорителей должна применяться следующая коррекция АЧХ:

EVID PC6.2E	EVID PC8.2E
Частота PEQ: 180 Гц	Частота PEQ: 152 Гц
Q-параметр PEQ-фильтра: 2,0	Q-параметр PEQ-фильтра: 2,0
Усиление PEQ: -6,0 дБ	Усиление PEQ: -8,0 дБ

4 Установка

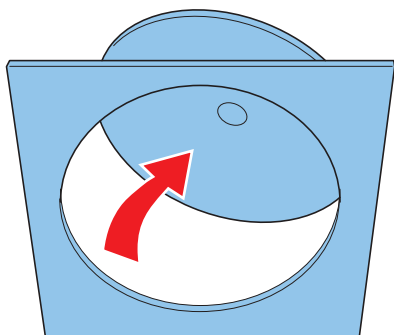


Рис. 4.1: Обведите шаблон для вырезания

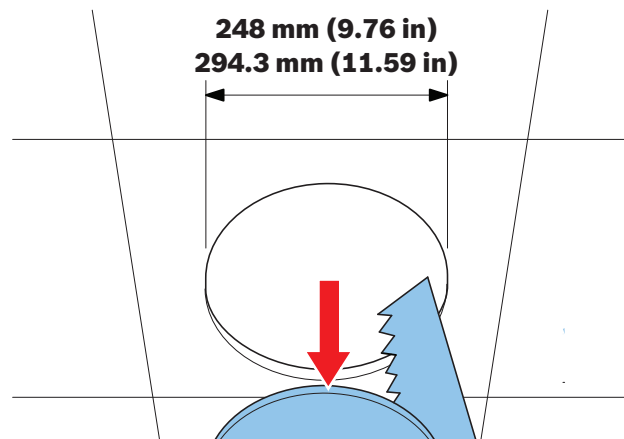


Рис. 4.2: Сделайте отверстие

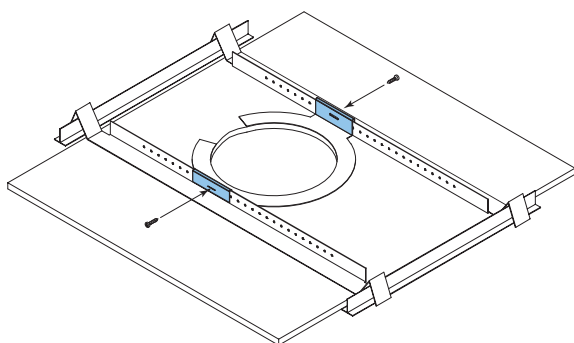


Рис. 4.3: Прикрепите направляющие к С-образному кольцу

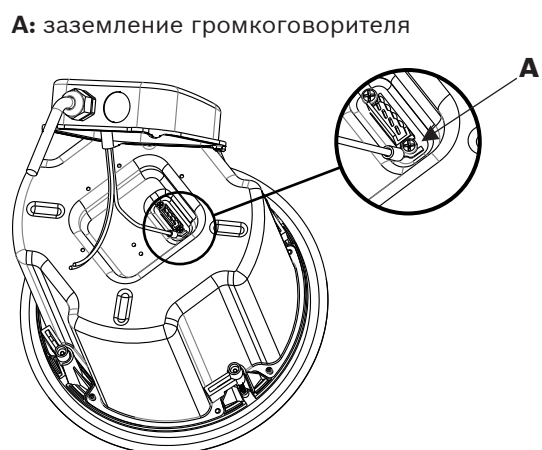


Рис. 4.4: Подключение – точка заземления

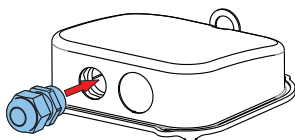


Рисунок 4.5: Установите гайку сальника в крышку

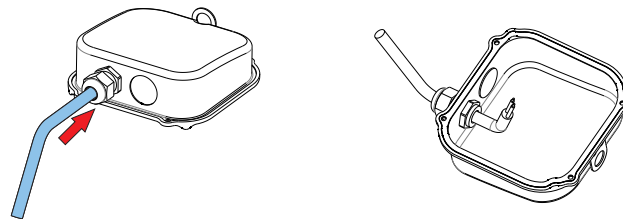


Рисунок 4.6: Протяните кабель через гайку сальника.

Высокопроизводительные потолочные громкоговорители EVID

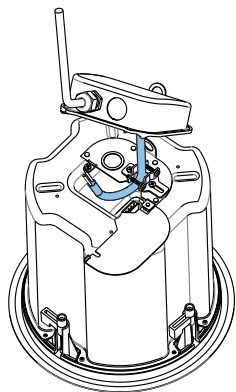


Рисунок 4.7: Пропустите кабель через зажим.

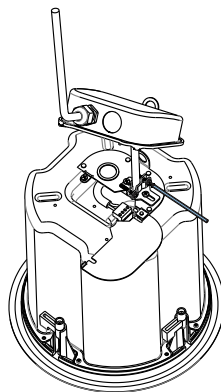


Рисунок 4.8: Затяните зажим вокруг кабеля.

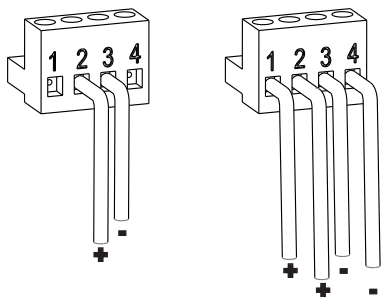


Рисунок 4.9: Одиночная проводка (слева), двойная (справа)

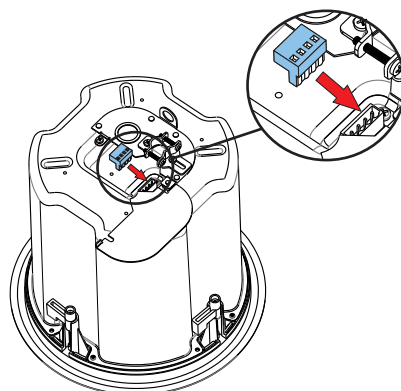


Рисунок 4.10: Установите разъем Phoenix

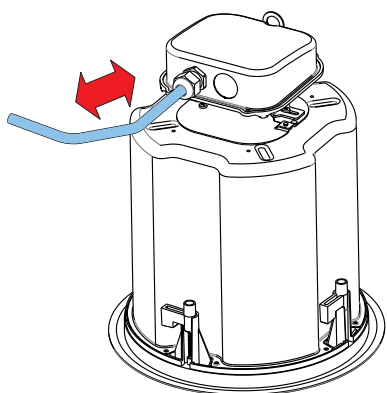


Рисунок 4.11: Отрегулируйте длину кабеля от гайки сальника.

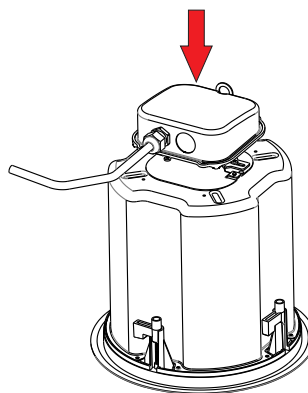


Рис. 4.12: Удерживайте кабель, одновременно опуская крышку

В: Рекомендуемый крутящий момент – 10–14 дюймов/фунт (1,13 – 1,58 Нм)

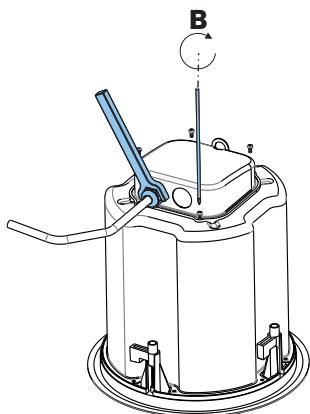


Рис. 4.13: Затяните четыре (4) винта для крепления крышки и затяните гайку сальника

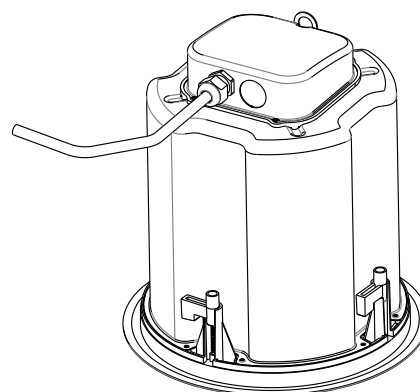


Рис. 4.14: Защищенная крышка установлена



Внимание!

При использовании защищенной крышки клеммной колодки оригинальное дополнительное поддерживающее кольцо не используется. Подключите кабель безопасности к дополнительному поддерживающему кольцу на защищенной крышке клеммной коробки.



Внимание!

Защитный трос громкоговорителя для монтажа на потолок
Защитный трос необходимо установить с провисанием не менее 76,2 мм.

С: Рекомендуемая длина вспомогательного страховочного троса – 76,2 – 305 мм (3–12 дюймов).

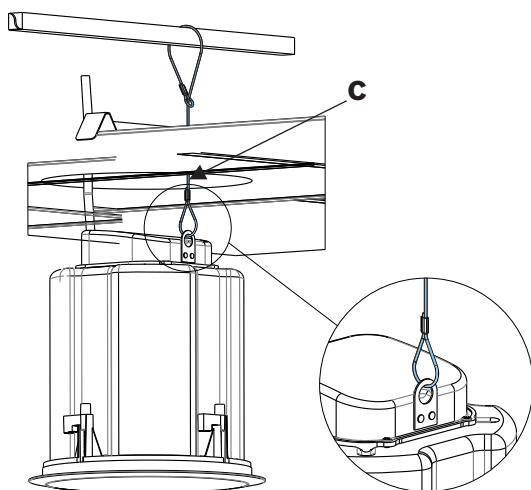


Рис. 4.15: Прикрепите вспомогательный страховочный трос

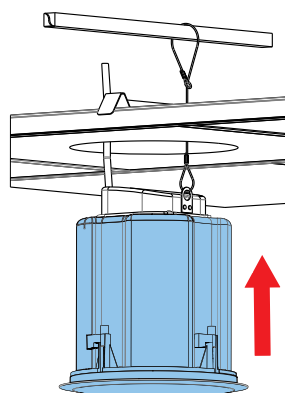


Рис. 4.16: Установите громкоговоритель в отверстие в потолке

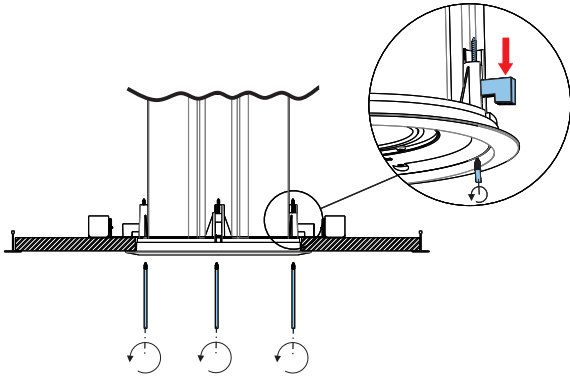


Рис. 4.17: Затяните монтажные петли

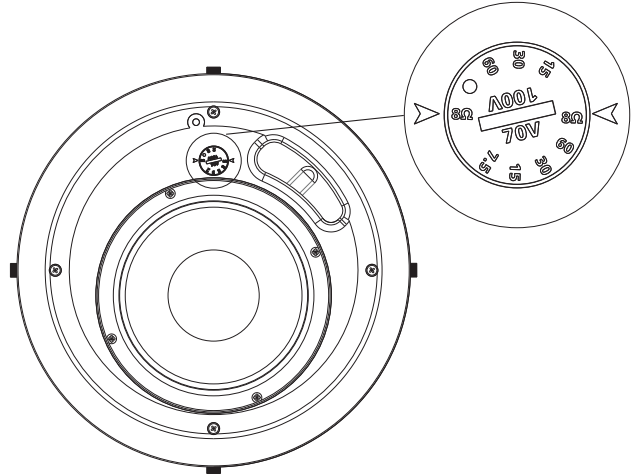


Рис 4.18: Выбор мощности

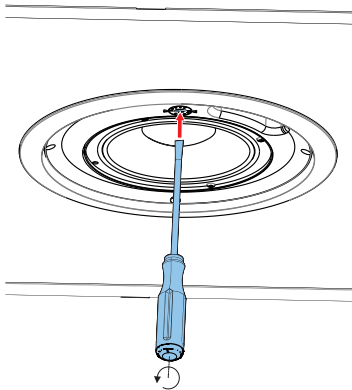


Рис 4.19: Измените положение переключателя

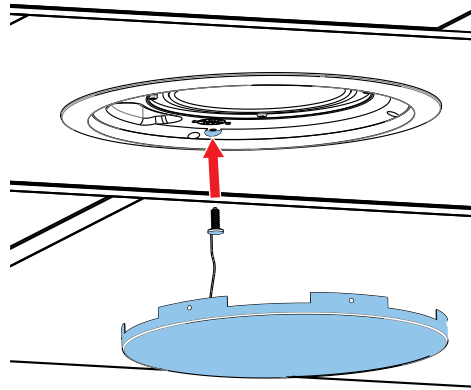


Рис. 4.20: Вставьте крепление решетки

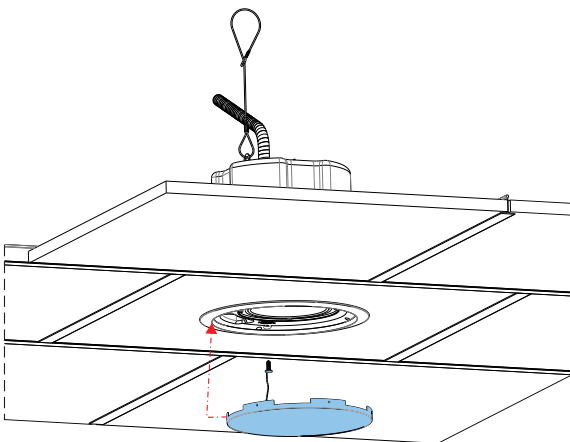


Рис. 4.21: Установите решетку

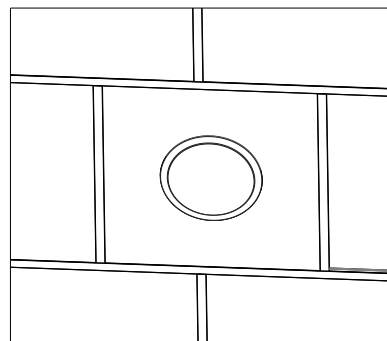


Рис. 4.22: Установка завершена

5 Поиск и устранение неполадок

Неполадка	Возможные причины	Действие
Нет звука	Усилитель	<p>Убедитесь, что на канал усилителя подается входной сигнал (предпочтительно через индикатор входного сигнала на усилителе).</p> <p>Проверьте громкость канала усилителя.</p> <p>Подключите громкоговоритель с кабелем, на котором нет звука, к другому каналу усилителя, убедившись, что входной сигнал подается к новому каналу усилителя. Если звук появился, неисправен канал усилителя. В противном случае имеет место неисправность кабеля или громкоговорителя.</p>
	Кабель (кабели) громкоговорителя	Замените кабель (кабели), соединяющий систему громкоговорителя и усилителя.
Ненормальный или прерывистый звук, например треск или искажение	Неисправное соединение	Проверьте надежность подключения всех кабелей. ненадежное соединение может привести к прерыванию контакта или резко увеличить сопротивление, что ухудшает звук или приводит к возникновению посторонних шумов.
	Неправильная настройка ответвления мощности	Проверьте настройку ответвления мощности под решеткой громкоговорителя на соответствие условиям установки и выбранному усилителю.
Постоянный шум, такой как жужжание, шипение или гудение	Неисправность электронного устройства в цепи сигнала	Непосредственно в громкоговорителях такие звуки не создаются; возможно, в цепи сигнала неисправно электронное устройство.
	Плохое заземление системы	Проверьте и при необходимости исправьте заземление системы.
Слабый низкочастотный отклик	Неверная полярность при подключении нескольких громкоговорителей	Если два громкоговорителя подключены с неправильной полярностью (неверной фазностью), низкие частоты акустически заглушат друг друга. Попробуйте изменить полярность одного громкоговорителя, перевернув двойную вилку на усилителе либо поменяв местами выводы/наконечники в гнезде громкоговорителя. Если любое из указанных действий приведет к лучшему воспроизведению низких частот, то нужная полярность достигнута.

Если приведенные варианты не позволили исправить неполадку, свяжитесь с ближайшим дилером Electro-Voice или дистрибьютором Electro-Voice.

6 Технические характеристики

	EVID-PC6.2E	EVID-PC8.2E
Частотный диапазон (– 10 дБ):	от 50 Гц до 20 кГц	от 40 Гц до 20 кГц
Номинальное покрытие (коническое):	100°	120°
Коммутируемая мощность (прямое сочетание):	200 Вт програм., 100 Вт розовый шум по стандарту EN54-24	
Чувствительность по стандарту EN54-24 (УЗД 1 Вт/4 м):	75 дБ	74,5 дБ
Макс. расчетный УЗД по стандарту EN54-24:	60 Вт (связанный трансформатор при 4 м): 92 дБ 100 Вт (прямое сочетание при 4 м): 95 дБ	60 Вт (связанный трансформатор при 4 м): 92 дБ 100 Вт (прямое сочетание при 4 м): 95 дБ
Сопротивление:	Прямое сочетание: 8 Ом 70 В (связанный трансформатор): 60 Вт/83Ω, 30 Вт/167Ω, 15 Вт/333Ω, 7,5 Вт/667Ω 100 В (связанный трансформатор): 60 Вт/167Ω, 30 Вт/333Ω, 15 Вт/667Ω	
Низкочастотный преобразователь:	165 мм (6,5 дюймов)	200 мм (8 дюймов)
Высокочастотный преобразователь:	Компрессионный драйвер 35 мм	
Ответвления трансформатора:	70 В: 60 Вт, 30 Вт, 15 Вт, 7,5 Вт, 8 Ом 100 В: 60 Вт, 30 Вт, 15 Вт, 8 Ом	
Разъемы:	Съемный фиксирующийся 4-контактный (Phoenix), макс. сечение провода 2,5 мм (12 по стандарту AWG)	
Корпус:	экран из пластика ABS (UL94V-0), задняя часть корпуса из стали	
Решетка:	Стальная решетка соответствующего цвета с тканью	
Размеры (В x диаметр):	294 x 280 мм (11,57 x 11,0 дюйма)	354 x 327 мм (13,94 x 12,87 дюйма)
Размер монтажного отверстия:	248 мм	294,3 мм
Вес нетто:	7,33 кг (16,15 фунтов)	8,19 кг (18,05 фунтов)
Транспортный вес (пара):	17,51 кг (38,6 фунтов)	20,91 кг (46,1 фунтов)
Вспомогательное оборудование:	Пружинное кольцо, направляющая для монтажа, защищенная крышка клеммной колодки для установки вне помещений	
Разрешения:	UL1480, 2043; CE, EN54-24:2008	

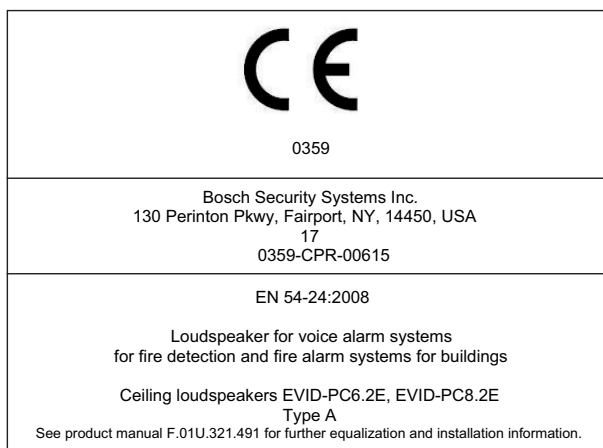
**Примечание!**

Данные технические характеристики приведены по результатам измерений в безэховых камерах в соответствии с EN 54-24.

Опорные оси: проходят вдоль середины поверхности решетки и перпендикулярно поверхности решетки.

Опорная плоскость: вдоль поверхности решетки и перпендикулярно опорным осям.

Горизонтальная плоскость: включает опорные оси; перпендикулярна опорной плоскости.



Частота	Повторяемость		Горизонтальное покрытие		Вертикальное покрытие	
	EVID-PC8.2E	EVID-PC6.2E	EVID-PC8.2E	EVID-PC6.2E	EVID-PC8.2E	EVID-PC6.2E
(Гц)	дБ/УЗД	дБ/УЗД	Градусы	Градусы	Градусы	Градусы
500	57.77	60.55	170	175	170	175
630	59.94	60.16				
800	60.83	62.69				
1000	60.91	61.74	160	160	160	160
1250	59.94	56.57				
1600	62.09	59.72				
2000	61.69	61.05	100	120	100	120
2500	61.47	60.89				
3150	63.52	62.36				
4000	63.49	62.99	85	90	85	90

Таблица 6.1: Повторяемость и выходные углы измерены согласно утвержденным тестам по стандарту EN54-24: 4 метра, 1 Вт, 1/3 октавного диапазона фильтрованного розового шума.

Bosch Sicherheitssysteme GmbH

Robert-Bosch-Ring 5

85630 Grasbrunn

Germany

www.boschsecurity.com

© Bosch Sicherheitssysteme GmbH, 2017

Bosch Security Systems, Inc

12000 Portland Avenue South

Burnsville MN 55337

USA

www.electrovoice.com

