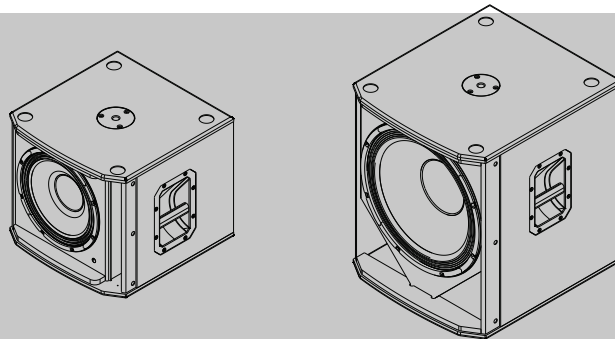
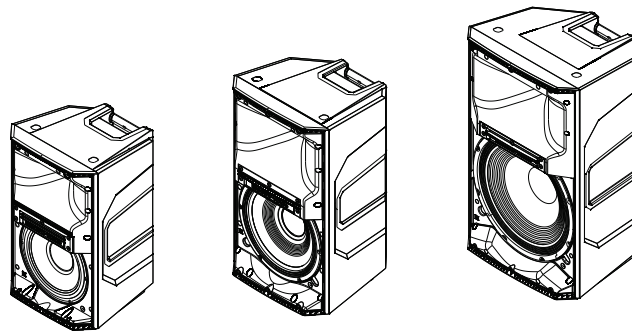


# ELX200 Passive Loudspeakers





# 목차

|            |                            |           |
|------------|----------------------------|-----------|
| <b>1</b>   | <b>안전</b>                  | <b>4</b>  |
| <b>1.1</b> | 중요 안전 지침                   | <b>4</b>  |
| <b>1.2</b> | 서스펜션                       | <b>4</b>  |
| <b>1.3</b> | 주의 사항                      | <b>4</b>  |
| <b>1.4</b> | 주의 사항                      | <b>5</b>  |
| <b>2</b>   | <b>설명</b>                  | <b>6</b>  |
| <b>2.1</b> | 간략한 정보                     | <b>6</b>  |
| <b>2.2</b> | 시스템 특징                     | <b>7</b>  |
| <b>3</b>   | <b>삼각대 및 플로어 모니터 운영</b>    | <b>8</b>  |
| <b>3.1</b> | 삼각대 또는 폴 장착                | <b>8</b>  |
| <b>3.2</b> | 플로어 모니터                    | <b>10</b> |
| <b>4</b>   | <b>서스펜션</b>                | <b>11</b> |
| <b>5</b>   | <b>권장 구성</b>               | <b>14</b> |
| <b>5.1</b> | 전대역용 시스템을 이용하는 기본 스테레오 시스템 | <b>14</b> |
| <b>5.2</b> | 전대역용 시스템을 스테이지 모니터로 사용     | <b>15</b> |
| <b>5.3</b> | 전대역용 시스템과 서브우퍼를 스택 방식으로 설치 | <b>16</b> |
| <b>6</b>   | <b>문제 해결</b>               | <b>17</b> |
| <b>7</b>   | <b>기술 데이터</b>              | <b>18</b> |
| <b>7.1</b> | 크기                         | <b>19</b> |
| <b>7.2</b> | 주파수 응답                     | <b>20</b> |

# 1 안전

## 1.1 중요 안전 지침

1. 이 안전 지침을 읽어 주십시오.
2. 이 안전 지침을 보관하십시오.
3. 모든 경고에 대해 주의를 기울이십시오.
4. 모든 지침을 준수하십시오.
5. 마른 천으로만 청소하십시오.
6. 라디에이터, 난방 레지스터, 스토브 등의 열원이나 열을 발산하는 기타 장비(앰프 포함) 근처에 설치하지 마십시오.
7. 제조업체가 지정한 장착물/액세서리만 사용하십시오.
8. 제조업체가 지정하거나 장비와 함께 판매된 카트, 스탠드, 삼각대, 브래킷 또는 탁자만 함께 사용하십시오. 카트를 사용할 경우, 카트/장비 조합을 옮길 때 뒤집혀서 다치지 않도록 조심해야 합니다.

## 1.2 서스펜션



### 경고!

물체의 서스펜션 작업에는 잠재적인 위험이 수반되므로 물체를 머리 위로 설치하는 작업에 관한 기술과 규정을 잘 아는 사람이 수행해야 합니다. Electro-Voice는 서스펜션되는 모든 스피커에 해당 국가, 연방, 주 및 지방의 모든 현행 법규 및 규정을 고려할 것을 강력히 권장합니다. 그러한 모든 요구 사항에 따라 스피커를 안전하게 설치하는 것은 설치자의 책임입니다. 스피커를 서스펜션한 경우 Electro-Voice는 연간 1회 이상 또는 법규에 따라 시스템을 점검할 것을 강력히 권장합니다. 약화 또는 손상 징후가 발견되면 즉시 개선 조치를 취해야 합니다. 벽면, 천장 또는 구조물이 머리 위에 서스펜션된 모든 물체를 지탱할 수 있는지 확인하는 것은 사용자의 책임입니다. Electro-Voice와 관련이 없는 하드웨어를 사용하여 스피커를 서스펜션하여 설치한 경우 이러한 하드웨어에 대한 책임은 해당 업체에게 있습니다.



### 경고!

매뉴얼 또는 Electro-Voice 설치 가이드에서 명시한 것과 다른 방식으로 이 제품을 장착하지 마십시오. 스피커를 서스펜드하기 위해 손잡이를 사용하지 마십시오. Electro-Voice 스피커 손잡이는 사람들이 일시적인 운반에 사용하도록 장착된 것입니다. 섬유 로프, 와이어 로프, 케이블 또는 다른 소재로 이루어진 물품은 손잡이로 스피커를 서스펜드하는 데 사용할 수 없습니다.

## 1.3 주의 사항

|  |   |
|--|---|
|  | <p>온도가 0°C(32°F) 미만이거나 +40°C(104°F)를 초과하는 환경에서는 Electro-Voice 스피커를 사용하지 마십시오.</p>   |
|  | <p>Electro-Voice 스피커를 빗물, 물 또는 다습한 환경에 노출하지 마십시오.</p>   |
|  | <p>Electro-Voice 스피커는 정상 도달 범위 내에 있는 사람에게 영구적인 청각 손상을 초래할 정도의 음압 레벨을 쉽게 발생시킬 수 있습니다. 90dB을 초과하는 음압 레벨에 장기간 노출되지 않도록 주의하십시오.</p> |

## 1.4

## 주의 사항



## 노후한 전기/전자 장치

유럽연합의 WEEE(폐전기 전자 기기 처리 지침)에 따라 더 이상 서비스가 되지 않는 전기/전자 장치는 별도로 수거하여 환경 보호를 위해 재활용 처리를 해야 합니다.

노후한 전기/전자 장치를 폐기하려면 해당 국가에서 시행 중인 반환 및 수거 시스템을 이용해야 합니다.

## 저작권 및 책임 제한 고지

All rights reserved. 이 문서의 어떠한 부분도 게시자의 사전 서면 허락 없이 복사, 녹화 등 전자적 또는 기계적 방법의 어떠한 형태나 수단으로도 복제하거나 전송할 수 없습니다. 복제 및 발체 허락을 얻는 방법에 관한 내용은 Electro-Voice에 문의하십시오.

내용과 그림은 예고 없이 변경될 수 있습니다.

## 2

## 설명

Electro-Voice 패시브형 스피커 시스템을 선택해 주셔서 감사합니다. EV 시스템의 모든 기능을 이해하고 성능을 충분히 활용하려면 잠시 시간을 내서 이 매뉴얼을 읽어 보십시오.

### 탁월한 사운드: Electro-Voice ELX200 포터블 스피커

ELX200 시리즈는 베스트셀러인 Electro-Voice 포터블 스피커 제품군 중 최신 제품입니다. ZLX 위에 있고, EKX 아래에 있는 ELX200시리즈는 10인치, 12인치 및 15인치 2웨이 모델과 12인치 및 18인치 서브우퍼를 포함하여 열 가지 모델로 구성되어 있습니다(앰프 내장형 모델 5개, 패시브형 모델 5개).

ELX 시리즈는 해당 가격대에서 가장 탁월한 음질과 휴대성, 내구성을 제공하도록 설계되었습니다. 업계 표준을 뛰어넘는 수준으로 테스트된 완전히 새로워진 맞춤형 부품을 사용하는 ELX200은 거친 사용 환경을 충분히 견딜 수 있는 탄탄한 내구성과 경쟁업체의 동종 제품 성능을 훨씬 앞서는 전문적인 활용성을 제공합니다.

ELX200의 모든 측면은 음향, 전기 및 기계적 구성품의 원활한 결합을 통해 전체의 일부로 최적의 결과를 도출하기 위해 설계되었습니다. 전대역용 모델은 은은한 형태의 외관과 고사양의 합성 인클로저로 설계되어 균형 잡힌 무게, 관리 편의성 및 구조적 무결성을 유지합니다. 놀라울 정도로 적은 면적을 차지하면서도 강력한 저음 출력을 제공하는 서브우퍼는 프리미엄 상단 코트 마감 및 튜닝된 15mm 두께의 목재 인클로저가 특징입니다. 신호 동기화 트랜스듀서(SST) 웨이브가이드 개념의 독점적 기능으로 다른 EV 포터블 스피커 제품군 역시 동급 최강의 성능을 자랑하고 있습니다.

EV 업계 최고의 품질과 테스트 절차로 효율적인 트랜스듀서를 설계하고 알기 쉬운 사양을 제작하여 시스템의 최고 출력 레벨에서 구성품은 정확한 선형 응답을 전달할 수 있습니다. 해석: 사운드가 최대한 커지고 선명해집니다. EV가 지금까지 만들어온 것 중 가장 강력한 전대역용 합성 인클로저 중 하나로 통합됩니다. ELX200은 음향 및 물리적인 측면에서 강력한 기능에 대한 새로운 벤치마크가 되고 강력한 기능에 있어 최대 효율성을 발휘하고 있습니다.

### 2.1

## 간략한 정보

다음 표에는 각 제품군의 제품과 CTN(상업 유형 정보) 및 단단한 제품 설명이 나와 있습니다.

| CTN          | 설명                  |
|--------------|---------------------|
| ELX200-10    | 10" 투웨이 패시브 스피커     |
| ELX200-12    | 12" 투웨이 패시브 스피커     |
| ELX200-15    | 15" 투웨이 패시브 스피커     |
| ELX200-12S   | 12" 패시브 서브우퍼        |
| ELX200-18S   | 18" 패시브 서브우퍼        |
| ELX200-10-W  | 10" 투웨이 패시브 스피커, 흰색 |
| ELX200-12-W  | 12" 투웨이 패시브 스피커, 흰색 |
| ELX200-15-W  | 15" 투웨이 패시브 스피커, 흰색 |
| ELX200-12S-W | 12" 패시브 서브우퍼, 흰색    |
| ELX200-18S-W | 18" 패시브 서브우퍼, 흰색    |

## 2.2

### 시스템 특징

#### ELX200-10 — 10인치 투웨이 패시브형 스피커 시스템

- 보편적인 업계 테스트 방식의 4배에 해당하는 500시간 이상의 가혹사용 및 내구성 테스트를 통해 신뢰성이 입증된 1200W(피크), 127dB 피크 SPL 시스템
- 확장되고 선명한 고음역 주파수 응답을 위한 1.4인치 DH-1L(1인치 출구) 티타늄 압축 드라이버
- 탁월한 내구성과 뛰어난 저음역 재생을 위해 사양을 엄수하도록 설계된 고출력 EVS-10M 우퍼
- EV의 특허받은 신호 동기화 트랜스듀서(SST) 웨이브가이드 설계는 정확하고 일관성 있는 지향각을 제공하고, 왜곡을 최소화하며, 음향 전달을 극대화합니다.
- 전문가급 하드웨어: 리프팅이 간편한 단조 아이볼트용 M10 나사형 장착 지점 3개, 내장형 폴 장착대 및 입증된 ZLX 2개의 핸들 디자인

#### ELX200-12 — 12인치 투웨이 패시브형 스피커 시스템

- 보편적인 업계 테스트 방식의 4배에 해당하는 500시간 이상의 가혹사용 및 내구성 테스트를 통해 신뢰성이 입증된 1200W(피크), 128dB 피크 SPL 시스템
- 확장되고 선명한 고음역 주파수 응답을 위한 1.4인치 DH-1L(1인치 출구) 티타늄 압축 드라이버
- 탁월한 내구성과 뛰어난 저음역 재생을 위해 사양을 엄수하도록 설계된 고출력 EVS-12M 우퍼
- EV의 특허받은 신호 동기화 트랜스듀서(SST) 웨이브가이드 설계는 정확하고 일관성 있는 지향각을 제공하고, 왜곡을 최소화하며, 음향 전달을 극대화합니다.
- 전문가급 하드웨어: 리프팅이 간편한 단조 아이볼트용 M10 나사형 장착 지점 3개, 내장형 폴 장착대 및 입증된 ZLX 3개의 핸들 디자인

#### ELX200-15 — 15인치 투웨이 패시브형 스피커 시스템

- 보편적인 업계 테스트 방식의 4배에 해당하는 500시간 이상의 가혹사용 및 내구성 테스트를 통해 신뢰성이 입증된 1200W(피크), 130dB 피크 SPL 시스템
- 확장되고 선명한 고음역 주파수 응답을 위한 1.4인치 DH-1L(1인치 출구) 티타늄 압축 드라이버
- 탁월한 내구성과 뛰어난 저음역 재생을 위해 사양을 엄수하도록 설계된 고출력 EVS-15M 우퍼
- EV의 특허받은 신호 동기화 트랜스듀서(SST) 웨이브가이드 설계는 정확하고 일관성 있는 지향각을 제공하고, 왜곡을 최소화하며, 음향 전달을 극대화합니다.
- 전문가급 하드웨어: 리프팅이 간편한 단조 아이볼트용 M10 나사형 장착 지점 3개, 내장형 폴 장착대 및 입증된 ZLX 3개의 핸들 디자인

#### ELX200-12S — 12인치 패시브 서브우퍼 시스템

- 최대의 펀치를 위한 EV의 설계와 공학이 적용된 고감도 트랜스듀서를 사용해 1600W(피크), 129dB 피크 SPL 제공
- 탁월한 내구성과 뛰어난 저음역 재생을 위해 사양을 엄수하도록 설계된 고출력 EVS-12L 우퍼
- 500시간 이상의 가혹사용 테스트 및 내구성 테스트를 통해 시스템의 신뢰성 확인
- 포터블과 설치 사용 환경에 적합. 내부에 버팀목이 있으며 가볍고 작은 15mm 목재 인클로저와 내구성 있는 폴리우레아 상단 코팅 마감
- 전문가급 하드웨어: 리프팅이 간편한 내장형 M20 나사형 폴 장착 플레이트 및 2개의 핸들 디자인

#### ELX200-18S — 18인치 패시브 서브우퍼 시스템

- 최대의 펀치를 위한 EV의 설계와 공학이 적용된 고감도 트랜스듀서를 사용해 1600W(피크), 133dB 피크 SPL 제공
- 탁월한 내구성과 뛰어난 저음역 재생을 위해 사양을 엄수하도록 설계된 고출력 EVS-18L 우퍼
- 500시간 이상의 가혹사용 테스트 및 내구성 테스트를 통해 시스템의 신뢰성 확인
- 포터블과 설치 사용 환경에 적합. 내부에 버팀목이 있으며 가볍고 작은 15mm 목재 인클로저와 내구성 있는 폴리우레아 상단 코팅 마감
- 전문가급 하드웨어: 리프팅이 간편한 내장형 M20 나사형 폴 장착 플레이트 및 2개의 핸들 디자인

## 3 삼각대 및 플로어 모니터 운영

### 3.1 삼각대 또는 폴 장착

ELX200-10, ELX200-12 및 ELX200-15 스피커는 삼각 스탠드나 서브우퍼 위의 폴에 장착할 수 있습니다.

#### 삼각 스탠드에 스피커 장착

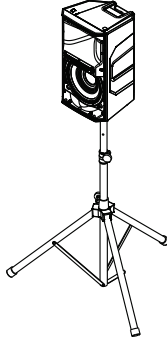


그림 3.1: 삼각 스탠드에 장착된 전대역용 모델



#### 주의!

이 라우드스피커에 삼각대를 사용할 경우의 안전성은 평가되지 않았습니다. 라우드스피커의 무게를 지탱할 수 있는지 삼각 스탠드의 사양을 확인하십시오.



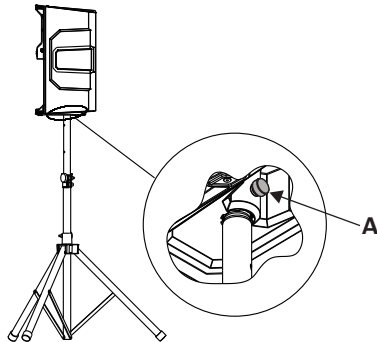
#### 주의!

무거운 스피커는 두 명이 함께 들어서 장착하는 것이 좋습니다. 무거운 스피커를 한 명이 들어 장착할 경우 부상을 입을 수 있습니다.

스피커를 삼각 스탠드에 장착하려면 다음을 수행하십시오.

1. 삼각 스탠드를 평평하고 안정적인 표면에 놓습니다.
  - 삼각 스탠드의 다리를 완전히 늘립니다.
  - 스탠드를 더 높이기 위해 삼각 스탠드 구조를 개조해서는 안 됩니다.
  - 단일 스피커용으로 설계된 스탠드에 두 개 이상의 스피커를 장착하지 마십시오.
2. 스피커를 두 손으로 들어올립니다.
3. 스피커 아래쪽에 있는 폴 컵을 폴에 장착합니다.
4. 썸 스크루(A)를 조여 스피커를 폴에 고정합니다.

썸 스크루는 12" 및 15" 전대역용 스피커 모델에만 사용할 수 있습니다. 10" 전대역용 스피커에는 썸 스크루가 없습니다.





## 폴에 스피커 장착

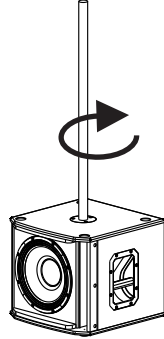


### 주의!

무거운 스피커는 두 명 이상이 함께 들어서 장착하는 것이 좋습니다. 무거운 스피커를 한 명이 들어 장착할 경우 부상을 입을 수 있습니다.

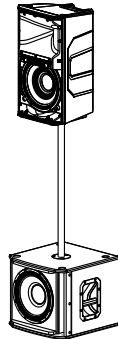
스피커를 폴에 장착하려면 다음을 수행하십시오.

1. 서브우퍼를 평평하고 안정적인 표면에 놓습니다.
2. M20 나사형 폴을 서브우퍼 상단의 콤보 폴 컵에 삽입합니다.
3. M20 나사형 폴을 시계 방향으로 돌려 서브우퍼에 고정합니다.



4. 스피커를 두 손으로 들어올립니다.
5. 스피커 아래쪽에 있는 폴 컵을 폴에 장착합니다.
6. 썸 스크루를 조여 스피커를 폴에 고정합니다.

썸 스크루는 12" 및 15" 전대역용 스피커 모델에만 사용할 수 있습니다. 10" 전대역용 스피커에는 썸 스크루가 없습니다.



## 3.2 플로어 모니터

ELX200-10, ELX200-12 및 ELX200-15 스피커는 모니터 각도로 배치하여 플로어 모니터로 사용할 수도 있습니다.

스피커를 플로어 모니터로 설정하려면 다음을 수행하십시오.

1. 스피커를 평평하고 안정적인 표면에 놓습니다.
2. 케이블을 안전하게 배선하여 공연자, 제작진 및 청중이 케이블로 인해 부상당하지 않도록 합니다.



### 참고!

가능한 경우 항상 케이블 타이나 테이프로 케이블을 고정하십시오.

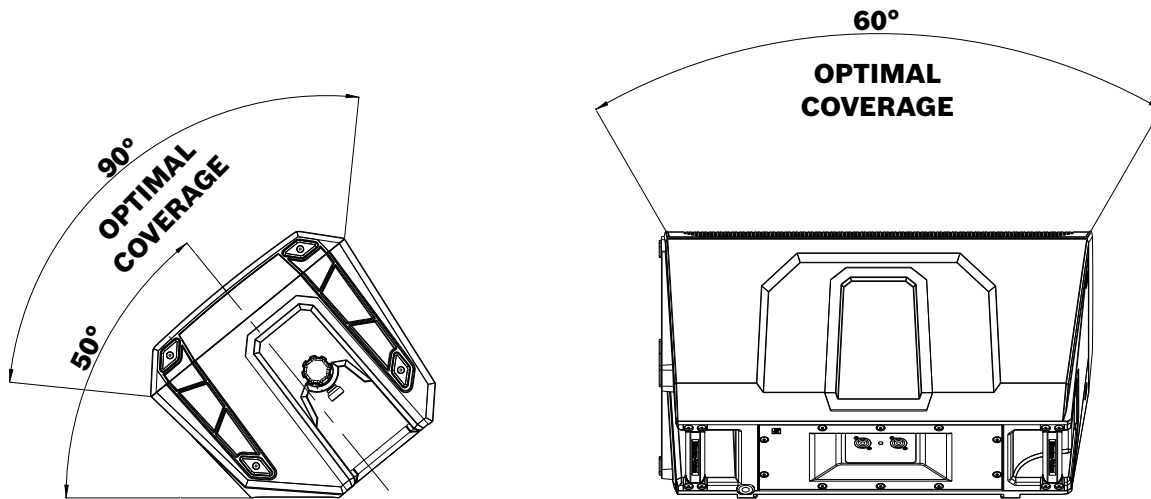


그림 3.2: 모니터 위치의 최적 지향 범위(왼쪽 측면 및 오른쪽 전면)

## 4 서스펜션

ELX200 인클로저에는 3개의 M10 나사연결 지점이 있습니다. 2개는 인클로저의 상단에 있으며 나머지 1개는 하단에 있습니다. 높은 곳에 매달기 위한 EBK1-M10-3PACK 액세서리와 같은 단조 슐더 아이볼트를 사용하여 개별 스피커를 매달아 설치할 수 있습니다.



### 경고!

물체의 서스펜션 작업에는 잠재적인 위험이 수반되므로 물체를 머리 위로 설치하는 작업에 관한 기술과 규정을 잘 아는 사람이 수행해야 합니다. Electro-Voice는 서스펜션되는 모든 스피커에 해당 국가, 연방, 주 및 지방의 모든 현행 법규 및 규정을 고려할 것을 강력히 권장합니다. 그러한 모든 요구 사항에 따라 스피커를 안전하게 설치하는 것은 설치자의 책임입니다. 스피커를 서스펜션한 경우 Electro-Voice는 연간 1회 이상 또는 법규에 따라 시스템을 점검할 것을 강력히 권장합니다. 악화 또는 손상 징후가 발견되면 즉시 개선 조치를 취해야 합니다. 벽면, 천장 또는 구조물이 머리 위에 서스펜션된 모든 물체를 지탱할 수 있는지 확인하는 것은 사용자의 책임입니다. Electro-Voice와 관련이 없는 하드웨어를 사용하여 스피커를 서스펜션하여 설치한 경우 이러한 하드웨어에 대한 책임은 해당 업체에게 있습니다.

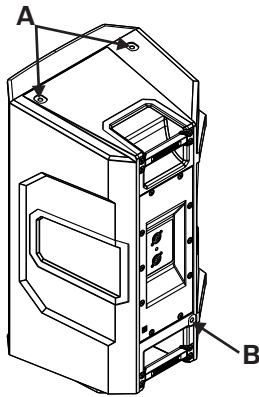


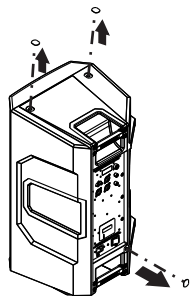
그림 4.1: 서스펜션 지점(상단 A, 하단 B)

사용하기 전에 서스펜션 지점과 관련 하드웨어를 검사하여 서스펜션 지점의 강도를 감소시킬 수 있는 균열, 변형, 용접 끊어짐, 부식, 구성품 누락 또는 손상이 있는지 확인합니다. 손상된 하드웨어가 있으면 교체합니다. 서스펜션 지점의 정해진 제한 또는 최대 권장 부하를 초과하지 마십시오. 추가적인 안전 조치로 건물 구조 지지대에 추가 서스펜션 지점을 설치하는 것이 좋습니다. 이러한 중복 안전 지점을 통해 풀림 현상을 가능한 줄일 수 있습니다(1인치 이하 권장). 사용하기 전에 매번 스피커 인클로저를 검사하여 인클로저 강도를 감소시킬 수 있는 균열, 변형, 구성품 누락 또는 손상이 있는지 확인합니다. 라우드스피커 시스템에 손상되거나 누락된 하드웨어가 있으면 교체합니다.

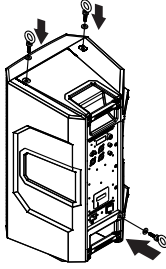
### 아이볼트 설치

아이볼트를 설치하려면 다음을 수행하십시오.

1. 서스펜션 지점에서 3개의 플라잉 포인트 커버를 분리합니다.



2. 서스펜션 지점에 M10 아이볼트 및 와셔를 설치합니다.

**경고!**

아이볼트는 완전히 장착되고 잡아당길 쪽의 면에서 방향이 맞춰져야 합니다. 아이볼트 아래에 항상 와셔를 사용하여 인클로저의 부하를 분산하십시오.

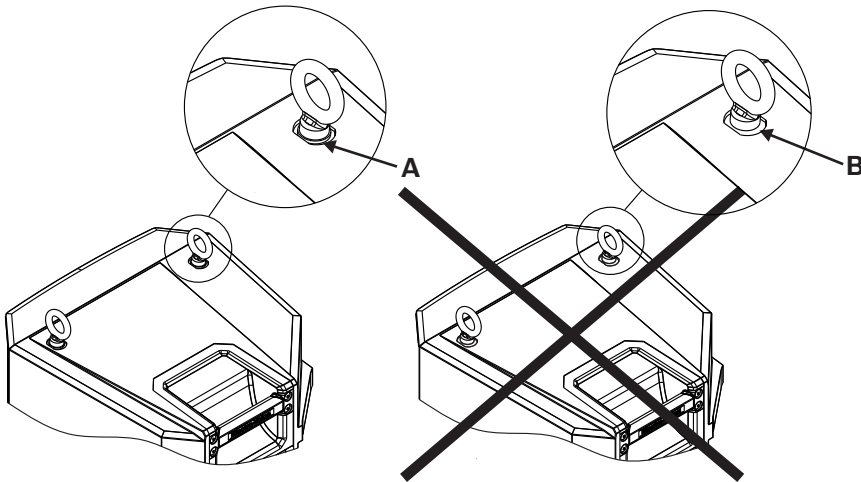


그림 4.2: 와셔 (A)가 사용된 아이볼트와 와셔 (B)가 사용되지 않은 아이볼트

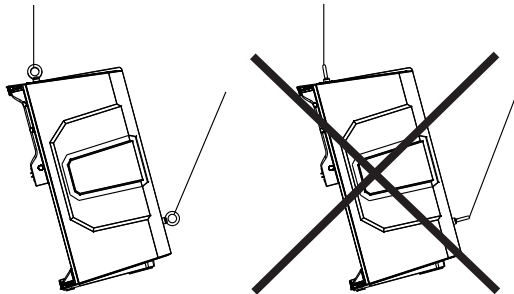


그림 4.3: 잡아당기는 쪽의 면에서 방향이 맞춰진 아이볼트(왼쪽은 맞고, 오른쪽은 잘못됨)

**경고!**

Electro-Voice 라우드스피커에 대한 제한 또는 최대 권장 작업 하중을 초과하지 마십시오. 이 경고를 무시하면 심각한 부상 또는 사망 사고가 발생할 수 있습니다.

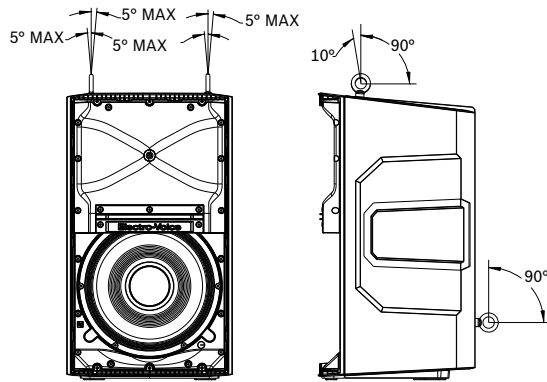


그림 4.4: 최대 작업 하중 - 수직 방향으로 서스펜션 지점당 50lb



**경고!**

ELX200 시리즈 스피커를 절대 수직 어레이로 매달지 마십시오.  
이 경고를 무시하면 심각한 부상 또는 사망 사고가 발생할 수 있습니다.

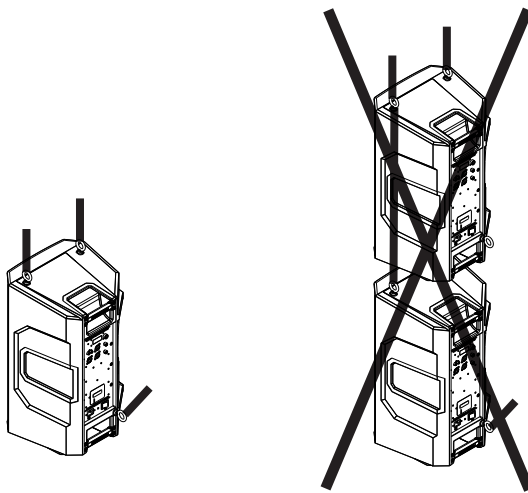
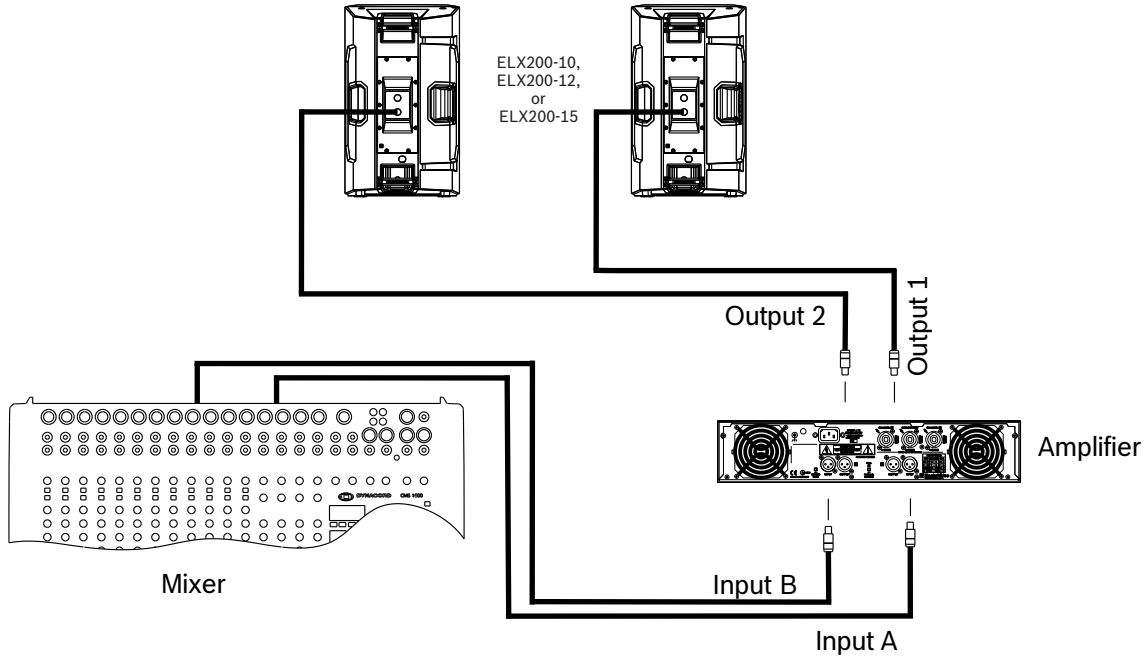


그림 4.5: 스피커 수직 서스펜션 (왼쪽은 맞고, 오른쪽은 잘못됨)

## 5 권장 구성

### 5.1 전대역용 시스템을 이용하는 기본 스테레오 시스템

ELX200-10, ELX200-12 또는 ELX200-15 라우드스피커 (표시된 ELX200-15 버전)를 사용하는 기본 스테레오 시스템



| NL4 핀 구성  |         |
|-----------|---------|
| 핀 1+ 및 1- | 사용      |
| 핀 2+ 및 2- | 사용하지 않음 |



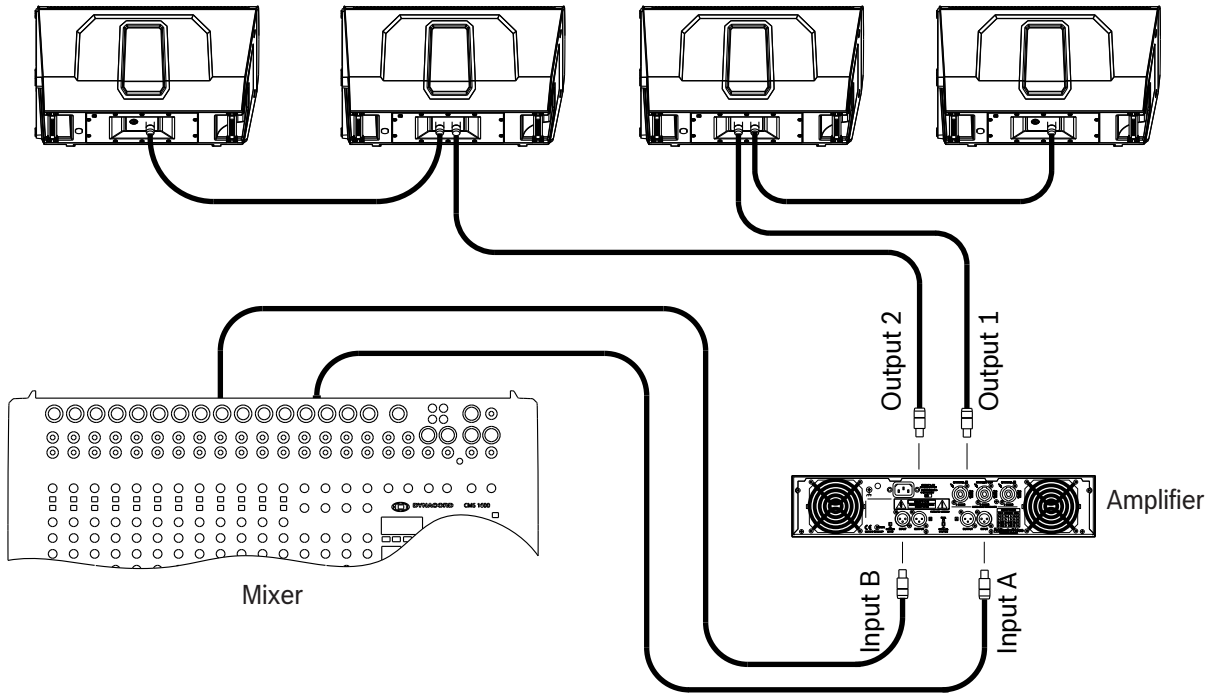
**주의!**

앰프의 최대 정격 부하를 초과해서는 안 됩니다.

| 앰프 부하(출력 채널당) |         |         |
|---------------|---------|---------|
| 스피커 수         | 표준      | 최소      |
| 1             | 80hms   | 7.20hms |
| 2             | 40hms   | 3.60hms |
| 3             | 2.70hms | 2.40hms |
| 4             | 20hms   | 1.80hms |

## 5.2 전대역용 시스템을 스테이지 모니터로 사용

모니터 위치에 여러 개의 ELX200-10, ELX200-12 또는 ELX200-15 라우드스피커 배치 (표시된 ELX200-15 버전)



| NL4 핀 구성  |         |
|-----------|---------|
| 핀 1+ 및 1- | 사용      |
| 핀 2+ 및 2- | 사용하지 않음 |



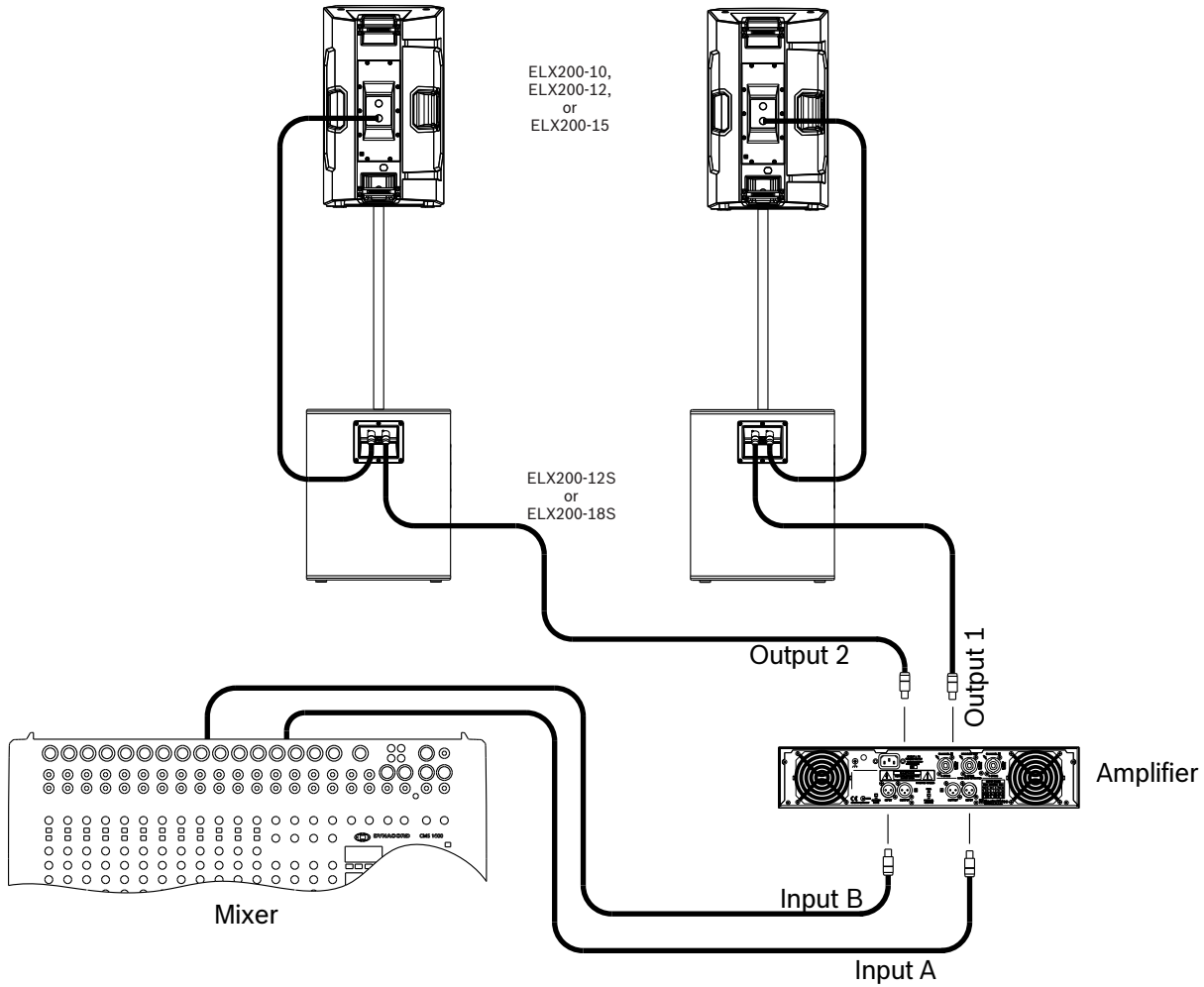
**주의!**

앰프의 최대 정격 부하를 초과해서는 안 됩니다.

| 앰프 부하(출력 채널당) |         |         |
|---------------|---------|---------|
| 스피커 수         | 표준      | 최소      |
| 1             | 80hms   | 7.20hms |
| 2             | 40hms   | 3.60hms |
| 3             | 2.70hms | 2.40hms |
| 4             | 20hms   | 1.80hms |

### 5.3 전대역용 시스템과 서브우퍼를 스택 방식으로 설치

사용자는 이 구성을 이용해 추가 앰프 채널(표시된 ELX200-15 및 ELX200-18S 버전)을 이용하지 않고도 저주파수 성능을 강화할 수 있습니다.



| NL4 핀 구성  |         |
|-----------|---------|
| 핀 1+ 및 1- | 사용      |
| 핀 2+ 및 2- | 사용하지 않음 |



**주의!**

앰프의 최대 정격 부하를 초과해서는 안 됩니다.

| 앰프 부하(출력 채널당)  |       |         |
|----------------|-------|---------|
| 서브우퍼/전대역 조합의 수 | 표준    | 최소      |
| 1              | 40hms | 3.80hms |
| 2              | 20hms | 1.90hms |



## 6 문제 해결

| 문제                       | 가능한 원인             | 조치  |
|--------------------------|--------------------|---|
| 1. 소리가 들리지 않음            | 앰프                 | 정상적으로 작동하는 테스트 스피커를 앰프 출력에 연결합니다. 소리가 들리지 않으면 모든 전자 기기가 켜져 있는지, 신호 라우팅이 올바른지, 소스가 활성 상태인지, 볼륨이 켜져 있는지 등을 확인한 다음 필요한 대로 수정/수리/교체합니다. 소리가 들린다면 배선이 잘못된 것입니다.  |
|                          | 배선                 | 앰프에 올바른 케이블이 연결되어 있는지 확인합니다. 앰프 레벨을 낮추고 사운드를 재생해 봅니다. 오작동 라인에 테스트 스피커를 병렬로 연결합니다. 사운드 레벨이 전혀 작동하지 않거나 매우 약하다면 라인이 단락된 것입니다. 라인이 손상되거나, 어딘가에 끼어 있거나, 연결이 끊어졌을 수 있습니다. 테스트 스피커를 사용하여 문제를 찾아 해결할 때까지 라인을 이동하면서 각 연결/장착 지점을 테스트합니다. 극성이 올바른지 확인합니다. |
| 2. 저주파 응답 불량             | 극성을 벗어난 스피커 배선     | 두 개의 스피커가 극성이 엇갈리게 연결되면 저주파수 음향이 상쇄됩니다. 스피커의 배선 표시나 트레이서를 세심하게 살펴보십시오. 앰프 (+) 터미널이 NL4 커넥터의 핀 1+에 연결되었고, 앰프 (-) 터미널은 NL4 커넥터의 핀 1-에 연결되었는지 확인합니다.   |
| 3. 잡음, 왜곡 등의 간헐적 출력      | 연결이 잘못됨            | 앰프와 스피커의 모든 연결을 검사하여 모두 안전하고 단단하게 고정되어 있는지 확인합니다. 문제가 지속되면 배선을 검사합니다. 문제 1을 참조하십시오.   |
| 4. 버즈, 히스, 험 등의 지속적인 노이즈 | 소스 또는 기타 전자 장치의 결함 | 음원이 재생되고 있지 않은데도 노이즈가 있으면 필요에 따라 각 구성 요소를 평가하여 문제를 파악합니다. 대개는 신호 경로가 단절된 것일 수 있습니다.   |
|                          | 시스템 접지 또는 접지 루프 불량 | 필요에 따라 시스템 접지를 검사하여 해결합니다.  |

권장 해결 방법으로 문제가 해결되지 않으면 Electro-Voice 대리점이나 Electro-Voice 유통업체에 문의하십시오.

## 7 기술 데이터

ELX200-10, ELX200-12 및 ELX200-15

|                              | ELX200-10                               | ELX200-12                               | ELX200-15                               |
|------------------------------|---|---|---|
| 주파수 응답(-3dB) <sup>1</sup> :  | 65Hz - 20kHz                            | 77Hz - 17kHz                            | 77Hz - 16kHz                            |
| 주파수 범위(-10dB) <sup>1</sup> : | 49Hz - 22kHz                            | 51Hz - 20kHz                            | 52Hz - 19kHz                            |
| 정축 감도 <sup>1</sup> :         | 90dB                                    | 93dB                                    | 95dB                                    |
| 최대 SPL <sup>1,2</sup> :      | 127dB                                   | 128dB                                   | 130dB                                   |
| 권장 하이 패스 주파수:                | 55Hz                                    | 50Hz                                    | 42Hz                                    |
| 작동 범위(가로 x 세로):              | 90° x 60°                               |   |   |
| 파워 핸들링:                      | 300W 연속, 1200W 피크                       |   |   |
| LF 트랜스듀서:                    | EVS-10M 254mm<br>(10in)                 | EVS-12M 300mm<br>(12in)                 | EVS-15M 381mm<br>(15in)                 |
| HF 트랜스듀서:                    | DH-1L 1인치 티타늄 압축 드라이버                   |   |   |
| 크로스오버 주파수:                   | 2kHz                                    | 1.7kHz                                  | 1.6kHz                                  |
| 공칭 임피던스:                     | 8Ω                                      |   |   |
| 최소 임피던스:                     | 7.2Ω                                    | 7.5Ω                                    | 7.0Ω                                    |
| 커넥터:                         | 듀얼 NL4                                  |   |   |
| 인클로저:                        | 폴리프로필렌                                  |   |   |
| 그릴:                          | 18AWG 분체도장 강판                           |   |   |
| 서스펜션:                        | M10 서스펜션 지점(3개)                         |   |   |
| 색상:                          | 검은색 또는 흰색                               |   |   |
| 크기(높이 x 가로 x 세로):<br>mm(in)  | 531 x 330 x 319<br>(21.0 x 13.0 x 12.6) | 629 x 363 x 344<br>(24.8 x 14.3 x 13.6) | 710 x 423 x 384<br>(28.0 x 16.6 x 15.1) |
| 순무게:                         | 13.4kg(29.6lb)                          | 15.2kg(33.4lb)                          | 18.7kg(41.2lb)                          |
| 배송 무게:                       | 15.3kg(33.7lb)                          | 17.1kg(37.7lb)                          | 21.4kg(47.2lb)                          |

<sup>1</sup>전체 공간에 대한 측정치

<sup>2</sup>최대 SPL은 1m 거리에서 정격 피크 파워의 광대역 핑크 노이즈를 사용하여 측정한 값입니다.

ELX200-12S 및 ELX200-18S

|                              | ELX200-12S        | ELX200-18S   |
|------------------------------|-------------------|--------------|
| 주파수 응답(-3dB) <sup>1</sup> :  | 42Hz - 220Hz      | 45Hz - 200Hz |
| 주파수 범위(-10dB) <sup>1</sup> : | 33Hz - 300Hz      | 28Hz - 300Hz |
| 정축 감도 <sup>1</sup> :         | 93dB              | 94dB         |
| 최대 SPL <sup>1,2</sup> :      | 129dB             | 133Hz        |
| 권장 하이 패스 주파수:                | 42Hz              | 35Hz         |
| 파워 핸들링:                      | 400W 연속, 1600W 피크 |              |

|                             | ELX200-12S                            | ELX200-18S                            |
|-----------------------------|---------------------------------------|---------------------------------------|
| LF 트랜스듀서:                   | EVS-12L 300mm(12인치)                   | EVS-18L 457mm(18in)                   |
| 공칭 임피던스:                    | 8Ω                                    |                                       |
| 최소 임피던스:                    | 6.9Ω                                  | 7.2Ω                                  |
| 커넥터:                        | 듀얼 NL4                                |                                       |
| 인클로저:                       | 내구성 있는 폴리우레아 상단 코팅 마감된 15mm 합판        |                                       |
| 그릴:                         | 18AWG 분체도장 강판                         |                                       |
| 색상:                         | 검은색 또는 흰색                             |                                       |
| 크기(높이 x 가로 x 세로):<br>mm(in) | 397 x 445 x 457<br>16.7 x 17.6 x 18.0 | 600 x 507 x 574<br>23.7 x 20.0 x 22.6 |
| 순무게:                        | 17.2kg(38.0lb)                        | 26.6kg(58.7lb)                        |
| 배송 무게:                      | 20.2kg(44.6lb)                        | 30.5kg(67.3lb)                        |

<sup>1</sup>절반 공간에 대한 측정치

<sup>2</sup>최대 SPL은 1m 거리에서 정격 피크 파워의 광대역 핑크 노이즈를 사용하여 측정한 값입니다.

## 7.1 크기

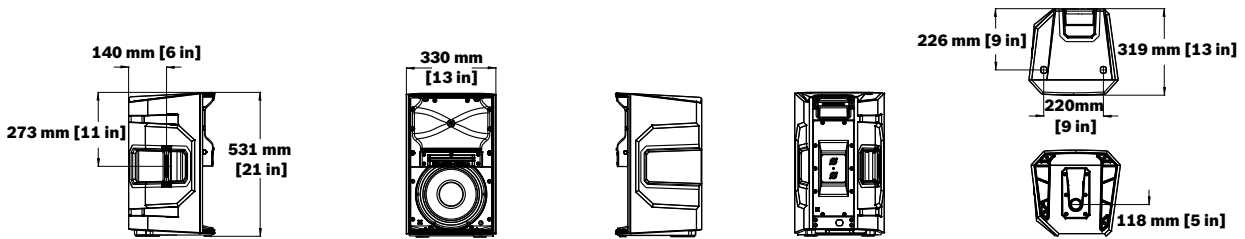


그림 7.1: ELX200-10 크기

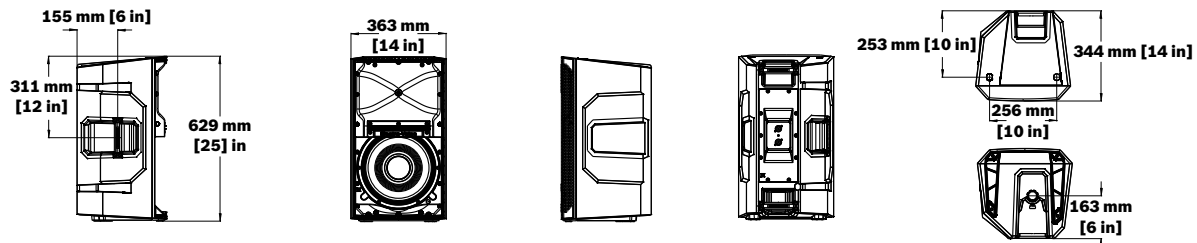


그림 7.2: ELX200-12 크기

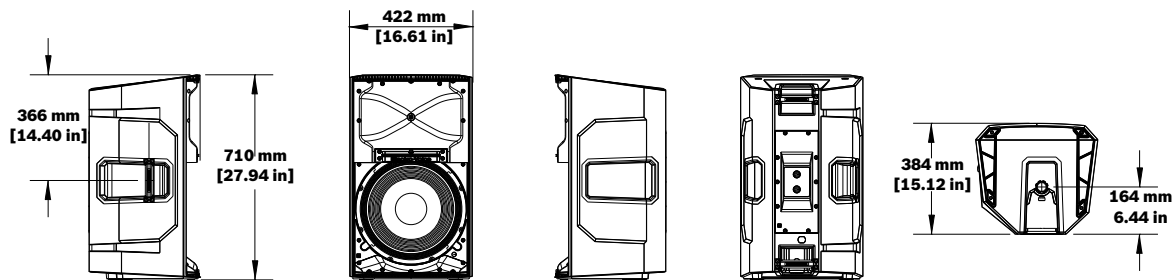


그림 7.3: ELX200-15 크기

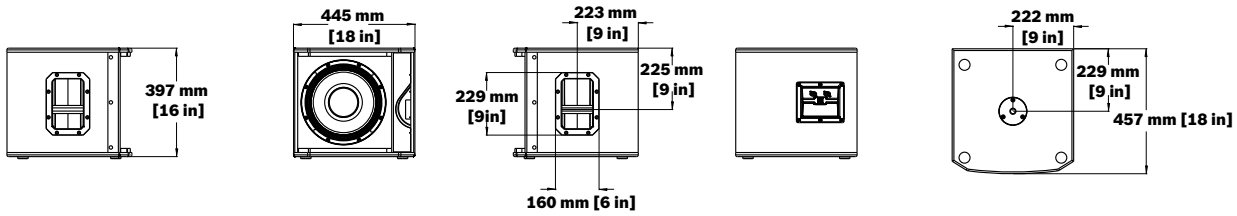


그림 7.4: ELX200-12S 크기

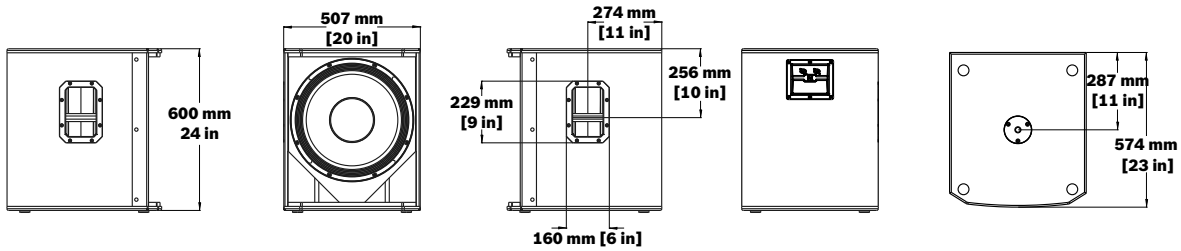


그림 7.5: ELX200-18S 크기

## 7.2

### 주파수 응답

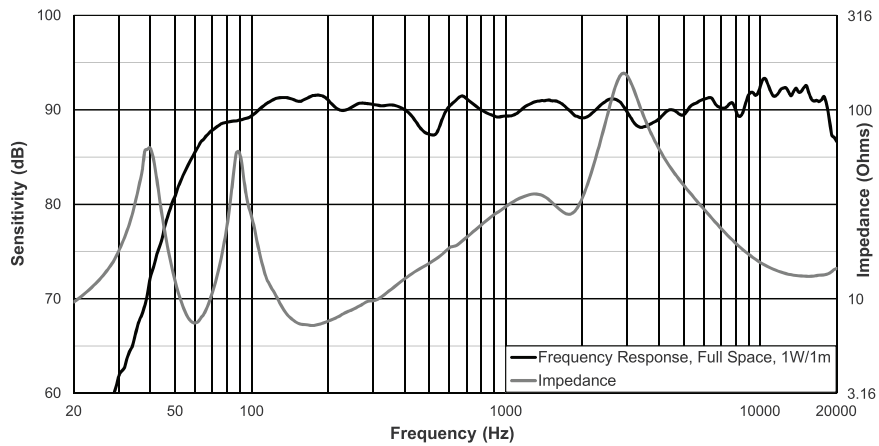


그림 7.6: ELX200-10 주파수 응답 및 임피던스

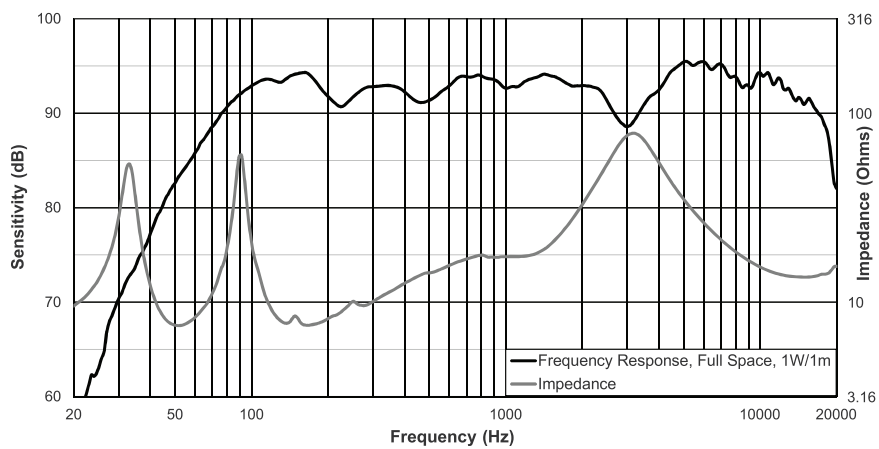


그림 7.7: ELX200-12 주파수 응답 및 임피던스

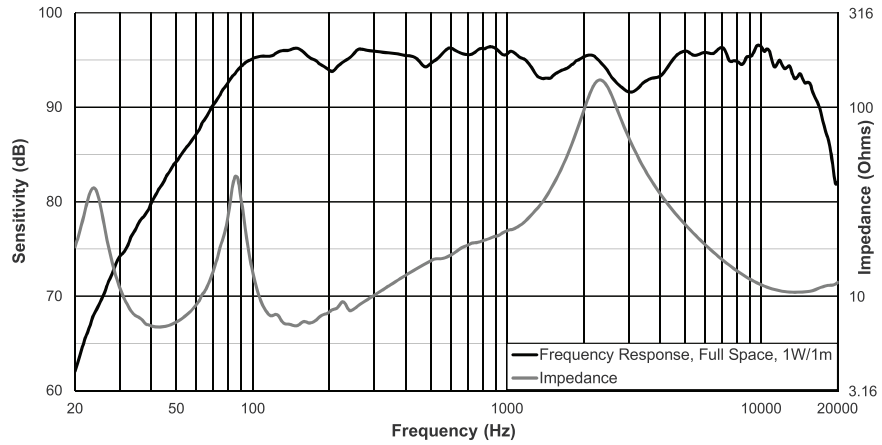


그림 7.8: ELX200-15 주파수 응답 및 임피던스

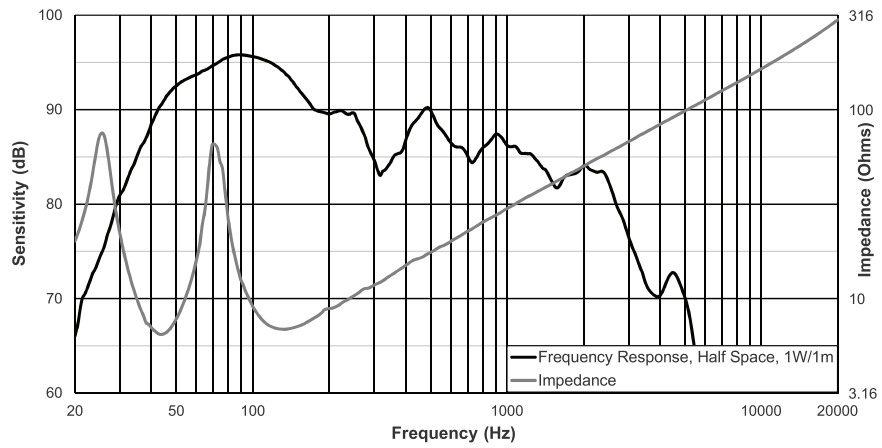


그림 7.9: ELX200-12S 주파수 응답 및 임피던스

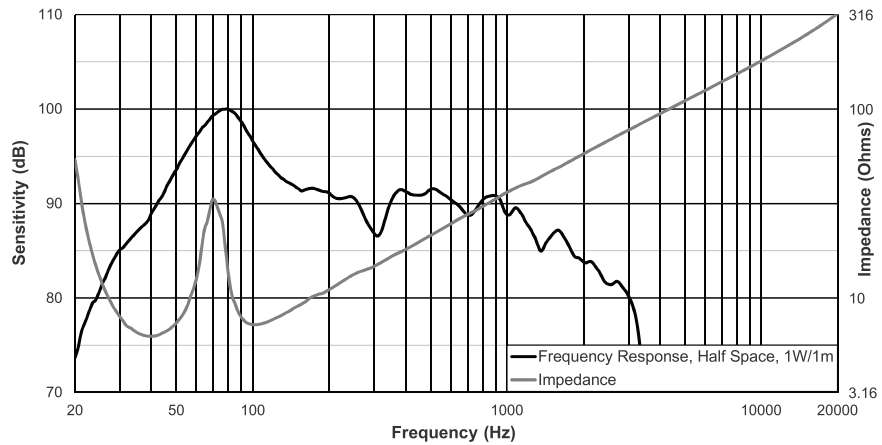


그림 7.10: ELX200-18S 주파수 응답 및 임피던스





**TELEX**

12000 Portland Avenue South  
Burnsville MN 55337  
USA

**[www.telex.com](http://www.telex.com)**

© Bosch Security Systems, LLC, 2021

**Building solutions for a better life.**

202111181340