

Caisson sub-grave EVID-S10.1D 2x10"



Electro-Voice

- Deux haut-parleurs à grande excursion 10 pouces
- Soigneusement conçu pour les environnements extérieurs (IP54 et IP65), sans pour autant compromettre les performances
- Tenue en puissance de 400 W pour un maximum de 120 dB NPA (crête de 126 db)
- Accessoire panneau d'entrée disponible pour transformateur 70/100 V
- Accessoire de panneau filtrage d'entrées disponible



Le caisson sub-grave EVID-S10.1D, d'Electro-Voice, est une enceinte sub-grave compacte, hautes performances, double 10 pouces (254 mm), offrant d'excellentes performances pour les applications de sonorisation professionnelles et commerciales les plus exigeantes. Conçu pour une utilisation dans les applications de musique d'animation et d'ambiance et de renforcement sonore, le modèle EVID-S10.1D est la solution idéale pour les applications intérieures et extérieures, comme les restaurants, bars, patios, magasins, salles de sport, accueils, parcs à thèmes, centres de loisirs et autres. Facile à installer, doté d'options flexibles pour les solutions de montage et résistant aux intempéries, le modèle EVID-S10.1D est la solution parfaite pour une large gamme d'applications de montage en surface.

Le modèle EVID-S10.1D a été soigneusement conçu pour résister aux environnements extérieurs, sans pour autant compromettre les performances des applications intérieures. Le caisson sub-grave est de classe IP54, et en plus de sa résistance aux intempéries, il bénéficie d'un boîtier exceptionnel et d'une protection contre le rayonnement solaire, le sel et l'humidité. Pour les conditions météorologiques les plus difficiles, l'indice IP du EVID-S10.1D peut être porté à IP65, grâce à l'accessoire de protection des événements incluse.

L'ensemble de la gamme EVID de haut-parleurs de montage en surface a été conçue pour fonctionner comme un système complet dans une variété

d'installations de montage en surface différentes, et pour une utilisation avec d'autres haut-parleurs EVID mur et plafond.

Caractéristiques techniques

Réponse en fréquence (-10 dB) ¹ :	33 Hz - 500 Hz
Sensibilité ² :	94 dB
NPA maximum (calculée) :	120 dB (crête de 126 db)
Tenue en puissance :	400 W (crête de 1 600 W) bruit rose en continu (100 heures)
Basse impédance :	Oui
Impédance nominale :	(2) 8 Ω (mode stéréo) ; (1) 4 Ω (mode mono)
Filtre passe-haut recommandé :	40 Hz (24 dB/octave)
Transformateur d'entrée (70 V/100 V) :	Accessoire disponible en option
Bornes du transformateur :	Accessoire disponible en option
Transducteur basse fréquence :	Deux de 10 pouces (254 mm)
Connecteurs :	Deux connecteurs 4 broches de verrouillage amovibles (Euroblock) - Entrée et sortie. Taille de câble max. 12 AWG (2,05 mm).

2 | Caisson sub-grave EVID-S10.1D 2x10"

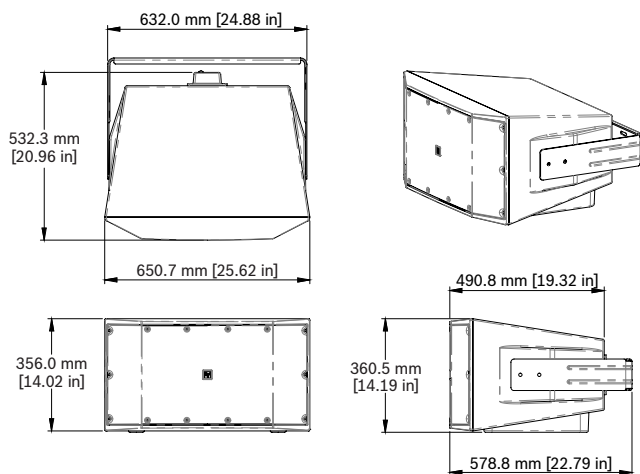
Caractéristiques environnementales :	IP-54 (conforme CEI-60529) ; IP-65 avec protection des événements
Couleur :	Noir (RAL 9004) ou blanc (RAL 9003)
Dimensions (H x L x P) ³ :	356 mm x 651 mm x 491 mm
Poids net ³ :	17,9 kg
Poids emballé :	21 kg
Matériel fourni :	(2) Pieds caisson sub-grave, clé Allen, cache d'entrée étanche, (8) vis pour cache d'entrée étanche, (2) caches d'événement IP65, (12) vis pour caches d'événement IP65
Quantité emballée :	1

¹Mesure « half-space » (montage mural).

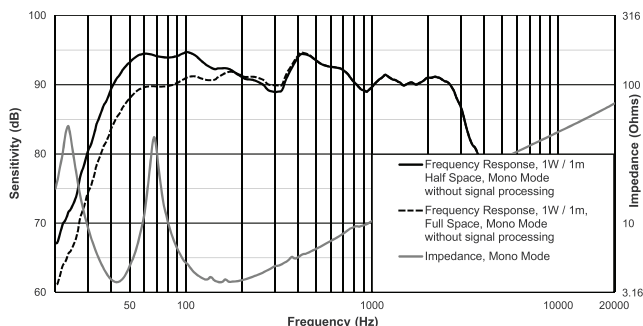
²Mesure « half-space » (sur mur) moyenne de 50 Hz à 150 Hz, 1 W.

³Sans support en U.

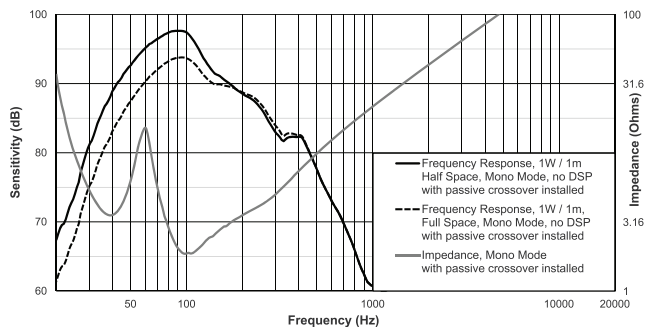
Dimensions :



Réponse en fréquence et impédance :



Réponse en fréquence et impédance avec coupure :



Cahier des charges pour les architectes et les ingénieurs :

Le haut-parleur doit être un système de montage en surface, module de pilotage double. Le haut-parleur doit comporter deux systèmes sub-grave de 10 pouces (254 mm), un cône en polypropylène résistant aux intempéries et une bobine voice-coil de 2 pouces (51 mm)

Le système de haut-parleurs doit répondre aux critères de performance suivants : Tenue en puissance, 400 W mesuré au bruit rose selon la norme CEI 60268-5 (facteur de crête de 6 dB) ; Réponse en fréquence, 33 Hz - 500 Hz (-10 dB à partir de la sensibilité nominale) ; Sensibilité, 94 dB à 1 watt, 50 Hz - 150 Hz à 1 mètre ; Impédance, deux 8 ohms nominal en mode stéréo ou un 4 ohms nominal en mode mono.

La finition doit pouvoir être peinte en noir (RAL 9004) ou en blanc (RAL 9003). La grille doit être entièrement zinguée et comporter un revêtement poudré pour la résistance à la corrosion. Le haut-parleur doit être conçu pour les installations au sol permettre et pouvoir être surélevé avec quatre points M10 sur le dessus et un point de sécurité M10 à l'arrière. L'enceinte doit également pouvoir être installée avec un support en U en option.

Les branchements électriques doivent passer par le panneau d'entrée à l'arrière de l'enceinte, et ils doivent comporter un cache d'entrée étanche conforme à la norme CEI 60529 IP64. Le haut-parleur doit comporter deux connexions électriques via deux connecteurs Euroblock amovibles à 4 broches, un pour l'entrée et un pour la sortie vers des haut-parleurs satellites. Le panneau d'entrée doit permettre un fonctionnement stéréo et mono à l'aide d'un commutateur à l'arrière de l'enceinte.

Le système doit être résistant aux intempéries, conforme à la norme CEI 60068-2-5 relative au rayonnement solaire, à la norme CEI 60068-2-11 relative au brouillard salin, à la norme CEI 60068-2-42 SO₂, à la norme CEI 60068-2-60 relative au chlore et à la norme CEI 60529 IP54 relative aux conditions de test. Si les caches d'événements inclus sont installés, le système doit aussi être résistant aux conditions de test définies par la norme CEI 60529 IP65. Le dispositif de fixation doit être testé conforme à la norme EIA 636, avec un facteur de sécurité de 8:1 ou

3 | Caisson sub-grave EVID-S10.1D 2x10"

supérieur. Le boîtier doit être en mousse de polypropylène. Le haut-parleur doit avoir un poids de 17,9 kg et ses dimensions doivent être les suivantes : hauteur de 356 mm, largeur de 651 mm et profondeur de 491 mm.

Le haut-parleur de montage en surface doit être le modèle EVID-S10.1D d'Electro-Voice.

Informations de commande

Caisson sub-grave EVID-S10.1DB 2x10" noir

Caisson sub-grave pour montage en surface 10 pouces double, résistant aux intempéries IP54, avec prises de port IP65, noir

Numéro de commande **EVID-S10.1DB**

Caisson sub-grave EVID-S10.1DW 2x10" blanc

Caisson sub-grave pour montage en surface 10 pouces double, résistant aux intempéries IP54, avec protection d'évent IP65, blanc

Numéro de commande **EVID-S10.1DW**

Représenté par :

Germany:

Bosch Sicherheitssysteme GmbH
Robert-Bosch-Ring 5
85630 Grasbrunn
Germany

Bosch Security Systems, Inc.
12000 Portland Avenue South
Burnsville MN 55337
USA

www.electrovoice.com