



EVID-S10.1D Cabinetsubwoofer 2x10"

- Twee 10 inch woofers met hoge pieken
- Zorgvuldig ontworpen voor toepassingen buiten (IP54 en IP65), zonder concessies te doen aan de prestaties
- 400 W vermogenbelasting voor 120 dB maximale SPL (126 dB piek)
- 70/100 V transformator voor ingangspaneel beschikbaar
- Crossover voor ingangspaneel beschikbaar



De subwoofer EVID-S10.1D van Electro-Voice is een compacte, hoogwaardige, dubbele 10" (254 mm) wooferluidspreker met uitstekende prestaties voor de meest veeleisende professionele en commerciële toepassingen. Ontworpen en gemaakt voor achtergrond- en voorgrondmuziek en geluidsversterking is de EVID-S10.1D de ideale oplossing voor toepassingen binnen en buiten, zoals restaurants, bars, terrassen, winkels, fitnessclubs, pretparken en ontspanningscentra. Door het installatiegemak, de flexibele montageopties en de weerbestendigheid is de EVID-S10.1D de ideale oplossing voor een groot aantal toepassingen voor opbouwmontage.

De EVID-S10.1D is zorgvuldig ontworpen voor toepassingen buiten, zonder concessies te doen aan de prestaties voor toepassingen binnen. De subwoofer heeft een IP54-classificatie, is weerbestendig en de kast en het rooster zijn uitstekend bestand tegen zon, zout en vocht. Voor de moeilijkste weersomstandigheden kan de IP-classificatie van de EVID-S10.1D worden opgewaardeerd naar IP65, met behulp van de meegeleverde poortstekker. Het brede bereik van de EVID opbouwluidsprekers is ontworpen voor gebruik als een compleet systeem in diverse andere constructies voor opbouwmontage en kan worden gebruikt in combinatie met andere EVID plafond- en wandluidsprekers.

Technische specificaties

Frequentiebereik (-10 dB):	33 Hz - 500 Hz ¹
Gevoeligheid:	94 dB ²
Max. SPL (berekend):	120 dB (126 dB piek)
Vermogenbelasting:	400 W (1600 W piek) continu roze ruis (100 uur)
Low-Z:	Ja
Nominale impedantie:	(2) 8 Ω (stereomodus); (1) 4 Ω (monomodus)
Aanbevolen hoogdoorlaatfrequentie:	40 Hz (24 dB/octaaf)
Ingangstransformator (70 V/100 V):	Optionele accessoire
Transformatortrappen:	Optionele accessoire
LF-omvormer:	Twee 10 inch (254 mm)
Aansluitingen:	Twee verwijderbare 4-pens Euroblokaansluitingen - ingang en uitgang. Max. kabeldikte 12 AWG (2,5 mm)
Omgevingseisen:	IP-54 (conform IEC-60529); IP-65 met poortdoppen

2 | EVID-S10.1D Cabinetsubwoofer 2x10"

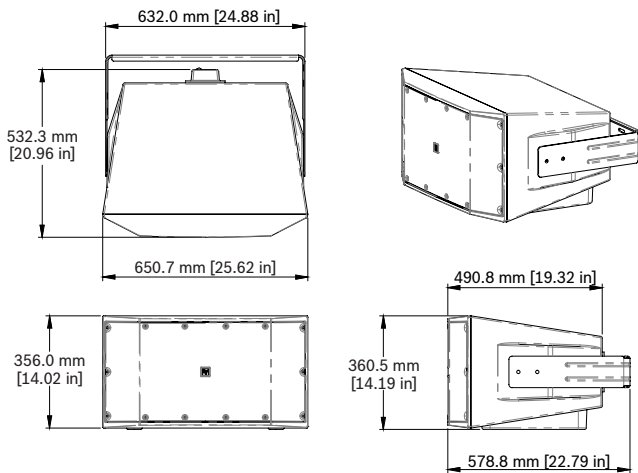
Kleur:	Zwart (RAL 9004) of wit (RAL 9003)
Afmetingen (H x B x D):	356 mm x 651 mm x 491 mm ³
Nettogewicht:	17,9 kg ³
Transportgewicht:	21 kg
Inclusief hardware:	(2) subwoofervoetjes, inbussleutel, afdekkap, (8) schroeven voor afdekkap, (2) IP65-poortdoppen, (12) schroeven voor IP65-poortdop
Verpakt aantal:	1

¹Halve ruimte (wandmontage).

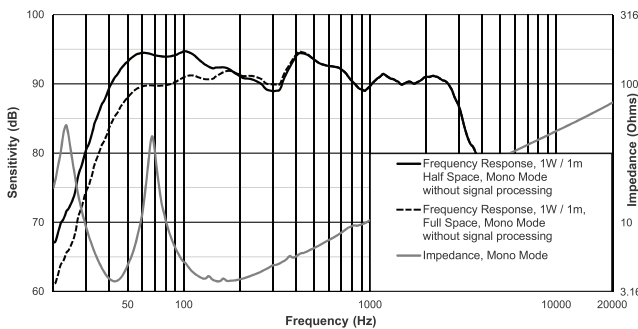
²Halve ruimte (wandmontage) gemiddeld 50 Hz – 150 Hz, 1 W.

³Exclusief U-beugel.

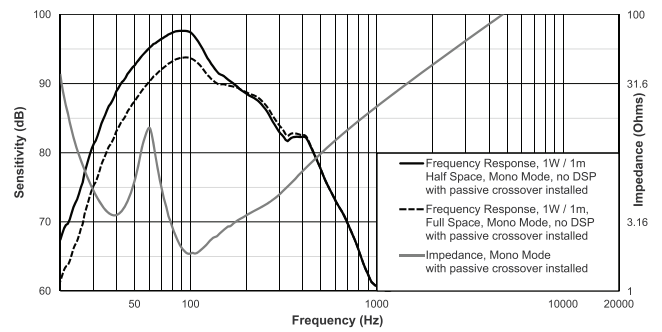
Afmetingen:



Frequentiebereik en impedantie:



Frequentiebereik en impedantie met crossover:



Specificaties voor ontwerpers en technici:

De luidspreker moet een opbouwmodel met dubbele driver zijn. De luidspreker moet bestaan uit twee 10" (254 mm) woofers met een weerbestendige polypropyleen conus en een 2" (51 mm) spreekspoel. Het luidsprekersysteem moet voldoen aan de volgende criteria: vermogenbelasting 400 W IEC 60268-5 continu roze ruis (6 dB modulatie); frequentiebereik 33 Hz - 500 Hz (-10 dB van de nominale gevoeligheid); gevoeligheid 94 dB bij één watt, 50 Hz - 150 Hz bij één meter; impedantie twee 8 ohm nominaal in stereomodus, één 4 ohm nominaal in monomodus. De afwerking moet overschilderbaar zwart (RAL 9004) of overschilderbaar wit (RAL 9003) zijn. Het rooster moet gegalvaniseerd zijn met poedercoating voor roestbestendigheid. De luidspreker moet zijn ontworpen voor vloerinstallaties en zwevend kunnen worden opgehangen met vier M8-ophangpunten bovenop en één M8-veiligheidspunt achterop. De luidspreker moet ook kunnen worden geïnstalleerd met een U-beugel met behulp van een optionele accessoire.

Elektrische aansluitingen moeten worden ingevoerd door het ingangspaneel aan de achterkant van de luidspreker dat is voorzien van een afdekkap conform IEC 60529 IP64. De luidspreker moet voorzien zijn van twee elektrische aansluitingen via twee 4-pens verwijderbare Euroblokaansluitingen, één als ingang en één als uitgang naar satellietluidsprekers. Het ingangspaneel moet geschikt zijn voor stereo- en monowerking met behulp van een schakelaar op de achterkant van de luidspreker.

Het systeem moet weerbestendig zijn bij IEC 60068-2-5 zonnestraling, IEC 60068-2-11 zoutnevel, IEC 60068-2-42 SO₂, IEC 60068-2-60 chloor en IEC 60529 IP54 testomstandigheden. Als de meegeleverde poortdoppen worden geïnstalleerd, is het systeem ook bestand tegen testomstandigheden conform IEC 60529 IP65. Het montagesysteem moet conform EIA 636 zijn getest met een veiligheidsfactor van 8:1 of beter. De behuizing moet zijn gemaakt van polypropyleen. De luidspreker moet 17,9 kg wegen en de afmetingen moeten 356 mm hoog, 651 mm breed en 491 mm diep zijn.

De opbouw luidspreker moet het model EVID-S10.1D van Electro-Voice zijn.

Bestelinformatie

EVID-S10.1DB Cabinetsubwoofer 2x10" zwart

Dubbele 10" subwoofer voor opbouwmontage,
weerbestendig conform IP54, met IP65-poortstekkers,
zwart

Bestelnummer **EVID-S10.1DB**

EVID-S10.1DW Cabinetsubwoofer 2x10" wit

Dubbele 10" subwoofer voor opbouwmontage,
weerbestendig conform IP54, met IP65-poortstekkers,
wit

Bestelnummer **EVID-S10.1DW**

Vertegenwoordigd door:

Germany:

Bosch Sicherheitssysteme GmbH
Robert-Bosch-Ring 5
85630 Grasbrunn
Germany

Bosch Security Systems, Inc.
12000 Portland Avenue South
Burnsville MN 55337
USA

www.electrovoice.com