



## EVID-S10.1D – subwoofer w obudowie, 2x10"

- Dwa 10-calowe głośniki niskotonowe o dużym wychyleniu membrany
- Starannie zaprojektowane do użytku na otwartym powietrzu (klasy szczelności IP54 i IP65) bez pogorszenia jakości dźwięku
- Maksymalny poziom ciśnienia akustycznego 120 dB (126 dB szczytowe) dzięki mocy wyjściowej 400 W
- Panel z transformatorem wejściowym 70/100 V dostępny jako akcesorium
- Panel krosowy z wejściami dostępny jako akcesorium



Subwoofer EVID S10.1D firmy Electro-Voice to kompaktowy, wysokiej klasy, podwójny głośnik niskotonowy o średnicy 10 cali (254 mm) oferujący wyjątkową wydajność w najbardziej wymagających zastosowaniach profesjonalnych i komercyjnych. Został zaprojektowany z myślą o odtwarzaniu muzyki pierwszoplanowej i tła muzycznego oraz wzmacniania dźwięku – EVID-S10.1D jest idealnym rozwiązaniem do zastosowań w różnych środowiskach pod dachem i na otwartym powietrzu: w restauracjach, barach, ogródkach, sklepach, klubach fitness, hotelach, parkach rozrywki, obiektach rekreacyjnych itd. Łatwość instalacji, różnorodne opcje montażu oraz odporność na warunki pogodowe czynią z EVID-S10.1D doskonałe rozwiązanie do różnych miejsc wymagających montażu powierzchniowego. EVID-S10.1D został bardzo starannie zaprojektowany pod kątem odporności na warunki atmosferyczne bez uszczerbku dla jakości dźwięku przy instalacji w pomieszczeniach. Subwoofer ma klasę szczelności IP54, a dodatkowo obudowa i osłona są świetnie zabezpieczone przed oddziaływaniem słońca, soli i wilgoci. Klasę szczelności IP głośnika EVID-S10.1D można podnieść do IP65 za pomocą specjalnej zatyczki do portu akcesoriów i zapewnić odporność na ciężkie warunki pogodowe.

Głośniki z rodziny EVID do montażu powierzchniowego zaprojektowano jako elementy kompletnego systemu instalowanego w różnych typach konstrukcji. Mogą one także współpracować z innymi sufitowymi i ściennymi głośnikami EVID.

### Parametry techniczne

Pasma przenoszenia (-10 dB):	33–500 Hz <sup>1</sup>
Czułość:	94 dB <sup>2</sup>
Maks. SPL (obliczone):	120 dB (126 dB szczytowe)
Moc wyjściowa:	400 W (1600 W szczytowa), pomiar przy ciągłym szumie różowym (100 godzin)
Low Z:	Tak
Impedancja znamionowa:	(2) 8 Ω (tryb stereo); (1) 4 Ω (tryb mono)
Zalecany filtr górnoprzepustowy:	40 Hz (24 dB/oktawa)
Transformator wejściowy (70 V/100 V):	Akcesoria opcjonalne
Odczepy transformatora:	Akcesoria opcjonalne

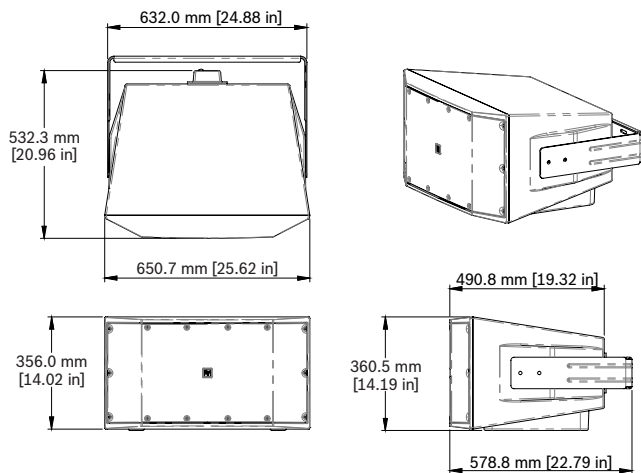
Przetwornik niskotonowy:	Dwa 10 cali (254 mm)
Złącza:	Dwa wyjmowane 4-stykowe złącze samozaciskowe (Euroblock) – wejściowe i wyjściowe. Maksymalna grubość kabla 12 AWG (2,5 mm).
Warunki otoczenia:	IP-54 (zgodnie ze specyfikacją IEC-60529); IP-65 z osłonami portów
Kolor:	Czarny (RAL 9004) lub biały (RAL 9003)
Wymiary (wys. x szer. x głęb.):	356 mm x 651 mm x 491 mm <sup>3</sup>
Masa netto:	17,9 kg <sup>3</sup>
Masa przesyłki:	21 kg
Dodatkowa zawartość zestawu:	(2) nóżki subwoofer, klucz sześciokątny, przeciw pogodowa osłona wejść, (8) śrub do przeciw pogodowej osłony wejść, (2) osłony portów klasy IP65, (12) śrub osłon portów
Ilość w opakowaniu:	1

<sup>1</sup>Półprzestrzeń (montaż ścienny).

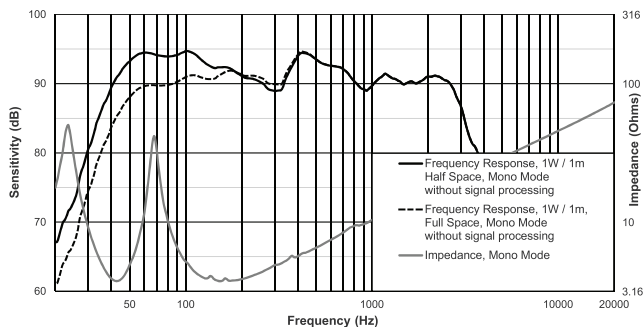
<sup>2</sup>Półprzestrzeń (na ścianie), uśrednienie w przedziale 50–150 Hz, 1 W.

<sup>3</sup>Bez uchwytu U.

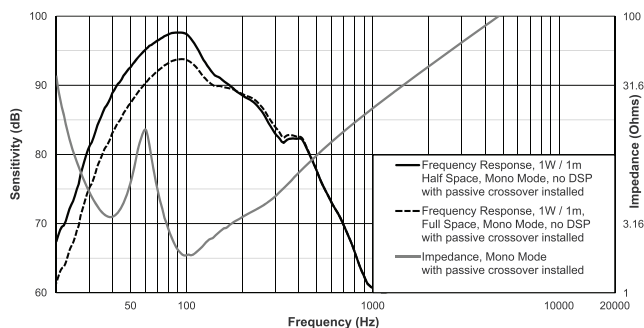
### Wymiary:



### Charakterystyka przenoszenia i impedancja:



### Charakterystyka przenoszenia i impedancja przy krosowaniu:



### Parametry techniczne:

Głośnik jest montowany powierzchniowo, system dwumembranowy. Głośnik składa się z dwóch przetworników niskotonowych o średnicy 10" (254 mm) z polipropylenowym stożkiem odpornym na działania warunków atmosferycznych i cewce głosowej o średnicy 2" (51 mm).

Parametry techniczne głośnika: moc wyjściowa, 400 W przy pomiarze z użyciem szumu różowego zgodnie z normą z IEC 60268-5 (współczynnik szczytu 6 dB); charakterystyka przenoszenia, 33 Hz–500 Hz (-10 dB z czułości znamionowej); czułość, 94 dB przy mocy 1 W, 50 Hz – 150 Hz w odległości 1 m; impedancja, 2x8 Ω nominalnie w trybie stereo lub 1x4 Ω nominalnie w trybie mono.

Wykończenie można pomalować na kolor czarny (RAL 9004) lub biały (RAL 9003). Ażurowa osłona jest pokryta cynkiem i proszkowana w celu zapewnienia ochrony przed korozją. Głośnik jest przeznaczony do montażu podłogowego i może być podwieszany za pomocą czterech punktów M8 na górze i jednego asekuracyjnego punktu M8 z tyłu. Głośnik można też instalować na uchwycie U przy użyciu opcjonalnych akcesoriów.

Złącza elektryczne znajdują się na panelu wejść z tyłu głośnika i są chronione przed warunkami atmosferycznymi za pomocą osłony zgodnej z normami IEC 60529 i IP64. Głośnik jest wyposażony w dwa złącza elektryczne w postaci 4-stykowych odłączanych złącz Euroblock – jeden do obsługi sygnału wejściowego, a drugi do obsługi sygnału wyjściowego

głośników satelitarnych. Panel wejść pozwala obsługiwać sygnały stereo i mono za pomocą przełącznika na bloku głośnika. System jest odporny na warunki atmosferyczne zgodnie z warunkami testów IEC 60068-2-5 (promieniowanie słoneczne), IEC 60068-2-11 (słona mgła), IEC 60068-2-42 (dwutlenek siarki), IEC 60068-2-60 (chlor) i IEC 60529 IP54. Jeśli są zainstalowane osłony portów, system oferuje odporność na warunki atmosferyczne zgodnie z normą IEC 60529 IP65. System mocowania przechodzi testy na zgodność z normami EIA 636 i ma współczynnik bezpieczeństwa 8:1 lub wyższy. Obudowa jest uformowana z polipropylenu. Głośnik waży 17,9 kg i ma 356 mm wysokości, 651 mm szerokości i 491 mm głębokości. Głośnik do montażu powierzchniowego firmy Electro-Voice ma oznaczenie modelowe EVID S10.1D.

## Informacje do zamówień

### **EVID-S10.1DB – subwoofer w obudowie, 2x10", czarny**

Dwudrożny subwoofer do montażu powierzchniowego, 10 cali, klasa odporności na warunki pogodowe IP54 lub IP65 po założeniu zatyczek na porty, czarny  
Numer zamówienia **EVID-S10.1DB**

### **EVID-S10.1DW – subwoofer w obudowie, 2x10", biały**

Dwudrożny subwoofer do montażu powierzchniowego, 10 cali, klasa odporności na warunki pogodowe IP54 lub IP65 po założeniu zatyczek na porty, biały  
Numer zamówienia **EVID-S10.1DW**

---

#### Reprezentowane przez:

##### Germany:

Bosch Sicherheitssysteme GmbH  
Robert-Bosch-Ring 5  
85630 Grasbrunn  
Germany

Bosch Security Systems, Inc.  
12000 Portland Avenue South  
Burnsville MN 55337  
USA

[www.electrovoice.com](http://www.electrovoice.com)