



# Gabinete de subwoofer EVID-S10.1D de 2x10 pol.

- Dois woofers de alta excursão de 10 pol.
- Projetado cuidadosamente para ambientes externos (IP54 e IP65), sem comprometer o desempenho
- A alimentação de 400 W fornece um SPL máximo de 120 dB (pico de 126 dB)
- Acessório do transformador de 70/100 V disponível para o painel de entrada
- Acessório de crossover disponível para o painel de entrada



O subwoofer EVID-S10.1D da Electro-Voice é um alto-falante woofer compacto de alto desempenho, duplo e de 10 pol. (254 mm), com desempenho excepcional para as aplicações sonoras comerciais e profissionais mais exigentes. Concebido e projetado para reproduzir música em segundo e primeiro planos, bem como reforço de som, o EVID-S10.1D é a solução ideal para uma ampla variedade de aplicações internas e externas, como restaurantes, bares, pátios, lojas, academias, hotéis, parques temáticos, locais de lazer e outros. Com facilidade de instalação, opções flexíveis de montagem e resistência a intempéries, o EVID-S10.1D é a solução perfeita para uma ampla variedade de aplicações com montagem em superfícies.

O EVID-S10.1D foi projetado cuidadosamente para resistir a ambientes externos, sem comprometer o desempenho para aplicações internas. O subwoofer é classificado como IP54 e sua condição de ser à prova de intempéries é complementada por um gabinete excepcional e uma resistência com tela contra o sol, sal e umidade. Para as piores condições climáticas, a classificação IP do EVID-S10.1D pode ser atualizada para IP65, utilizando-se o plugue de porta auxiliar incluso.

A grande variedade de alto-falantes EVID para montagem em superfícies foi projetada para funcionar em conjunto, como um sistema completo, em uma

variedade de construções para montagem em superfícies, e para que os alto-falantes possam ser usados em combinação com outros alto-falantes EVID de teto e de parede.

## Especificações técnicas

Resposta de frequência (-10 dB) <sup>1</sup> :	33 Hz - 500 Hz
Sensibilidade <sup>2</sup> :	94 dB
SPL máximo (calculado):	120 dB (pico de 126 dB)
Potência:	400 W (pico de 1600 W) ruído rosa contínuo (100 horas)
Z baixo:	Sim
Resistência nominal:	(2) 8 Ω (modo estéreo); (1) 4 Ω (modo mono)
High-Pass recomendado:	40 Hz (24 dB/oitava)
Transformador de entrada (70 V/100 V):	Acessório opcional
Taps do transformador:	Acessório opcional
Transdutor LF:	Dois de 254 mm (10 pol.)

## 2 | Gabinete de subwoofer EVID-S10.1D de 2x10 pol.

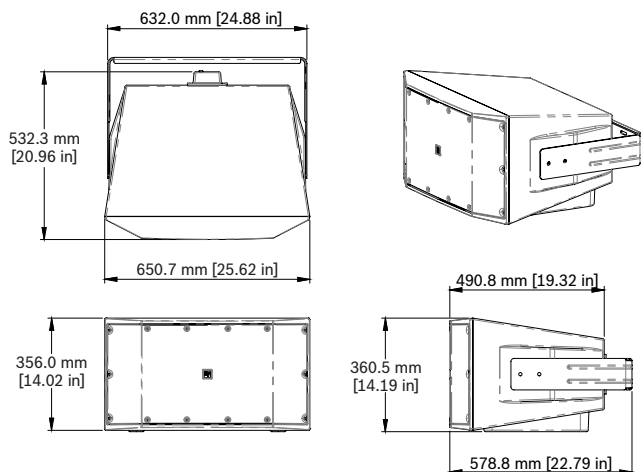
Conectores:	Dois conectores de bloqueio de 4 pinos removíveis (Euroblock) - entrada e saída. Tamanho máximo do fio 12 AWG (2,05 mm).
Parte ambiental:	IP-54 (de acordo com a IEC-60529); IP-65 com coberturas de porta
Cor:	Preto (RAL 9004) ou branco (RAL 9003)
Dimensões (A x L x P) <sup>3</sup> :	356 mm x 651 mm x 491 mm (14,0 pol. x 25,6 pol. x 19,3 pol.)
Peso líquido <sup>3</sup> :	17,9 kg (39,5 libras)
Peso na embalagem:	21 kg (46,3 libras)
Hardware incluso:	(2) Pés do subwoofer, chave Allen, cobertura contra intempéries na entrada, (8) parafusos para a cobertura contra intempéries na entrada, (2) coberturas das portas IP65, (12) parafusos da cobertura das portas IP65
Quantidade embalada:	1

<sup>1</sup>Meio espaço (montagem na parede).

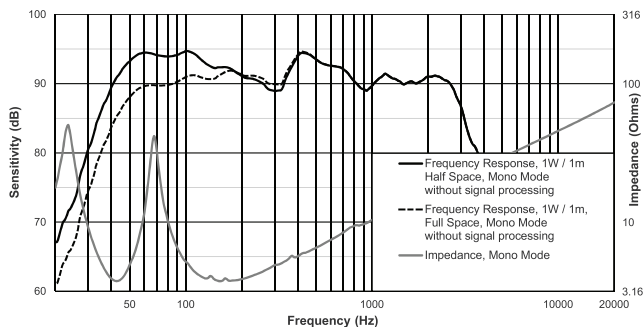
<sup>2</sup>Média de metade do espaço (na parede) 50 Hz – 150 Hz, 1 W.

<sup>3</sup>Sem Suporte em U.

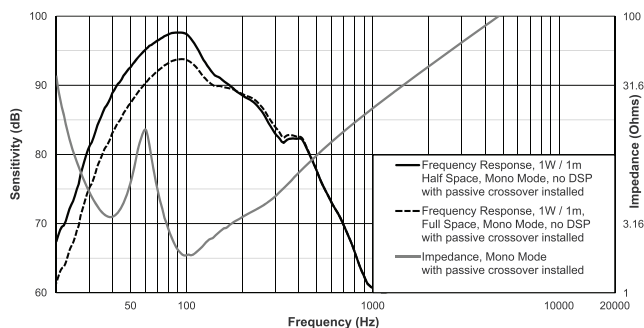
### Dimensões:



### Resposta de frequência e impedância:



### Resposta de frequência e resistência com o crossover:



### Especificações de arquitetura e engenharia:

O alto-falante deve ser um sistema de montagem em superfície com acionamento duplo. O transdutor de baixa frequência consiste em dois woofers de 254 mm (10 pol.) com um cone de polipropileno resistente a intempéries e uma bobina de voz de 51 mm (2 pol.). O sistema de alto-falantes deve satisfazer os seguintes critérios de desempenho: potência de 400 W com ruído rosa contínuo (fator de crista de 6 dB), conforme a IEC 60268-5; resposta de frequência de 33 Hz - 500 Hz (-10 dB da sensibilidade nominal); sensibilidade de 94 dB a 1 watt, 50 Hz - 150 Hz em 1 metro; duas resistências nominais de 8 Ohms no modo estéreo ou uma resistência nominal de 4 Ohms no modo mono.

O acabamento pode ser pintado de preto (RAL-9004) ou de branco (RAL 9003). A tela deve ser zincada e com revestimento de pó para que seja resistente a corrosão. O alto-falante deve ser projetado para instalação no piso e deve permitir que seja elevado por meio de pontos de elevação M10 no topo e um ponto de segurança M10 atrás. O alto-falante também deve permitir a instalação com um Suporte em U, utilizando-se um acessório opcional.

As conexões elétricas devem ser realizadas por meio do painel de entrada na parte traseira do alto-falante e devem incluir uma cobertura contra intempéries na entrada IP64, de acordo com a IEC 60529. O alto-falante deve ter duas conexões elétricas por meio de um conector Euroblock destacável de 4 pinos, uma para entrada e outra para saída para alto-falantes

### 3 | Gabinete de subwoofer EVID-S10.1D de 2x10 pol.

satélites. O painel de entrada permite operação estéreo e mono por meio de um interruptor na parte traseira do alto-falante.

O sistema deve ser resistente a intempéries, de acordo com a IEC 60068-2-5 Radiação solar, IEC 60068-2-11 Névoa salina, IEC 60068-2-42 SO<sub>2</sub>, IEC 60068-2-60 Cloro e IEC 60529 IP54 Condições de teste. Se as coberturas das portas inclusas forem instaladas, o sistema também deve ser resistente às condições de teste IP65, de acordo com a IEC 60529. O sistema de montagem deve ser testado pela EIA 636 com fator de segurança de 8:1 ou superior. O gabinete deve ser feito de polipropileno. O alto-falante deve pesar 17,9 kg (39,5 libras) e suas dimensões devem ser 356 mm (14,0 pol.) de altura, 651 mm (25,6 pol.) de largura e 491 mm (19,3 pol.) de profundidade. O alto-falante para montagem em superfícies deve ser o modelo EVID-S10.1D da Electro-Voice.

## Informações sobre pedidos

### **Gabinete de subwoofer preto EVID-S10.1DB de 2x10 pol.**

Subwoofer para montagem em superfícies, duplo e de 10 pol., resistente a intempéries IP54, com plugues de porta IP65, preto

Número do pedido **EVID-S10.1DB**

---

### **Gabinete de subwoofer branco EVID-S10.1DW de 2x10 pol.**

Subwoofer para montagem em superfícies, duplo e de 10 pol., resistente a intempéries IP54, com plugues de porta IP65, branco

Número do pedido **EVID-S10.1DW**

---

#### Representado por:

##### Germany:

Bosch Sicherheitssysteme GmbH  
Robert-Bosch-Ring 5  
85630 Grasbrunn  
Germany

Bosch Security Systems, Inc.  
12000 Portland Avenue South  
Burnsville MN 55337  
USA

[www.electrovoice.com](http://www.electrovoice.com)