



EVID-S10.1D 低音扬声器，2x10 英寸，音箱

- 两个 10 英寸长行程低音单元
- 经过精心设计，可抵御恶劣的室外环境（IP54 和 IP65），性能不受影响
- 400 W 功率处理能力，可提供 120 dB 的最大声压级（126 dB 峰值）
- 提供 70/100 V 变压器输入面板附件
- 提供分频输入面板附件



来自 Electro-Voice 的 EVID-S10.1D 低音扬声器是一款紧凑型高性能双 10 英寸（254 毫米）低音扬声器，具有卓越性能，适用于最苛刻的专业和商业扩音应用场合。EVID-S10.1D 经过研发设计适用于背景和前景音乐和扩声应用场合，是餐厅、酒吧、露台、零售商店、健身俱乐部、接待中心、主题公园、休闲中心等室内和室外应用的理想解决方案。凭借易安装性、灵活的安装解决方案选项以及抗风雨性，EVID-S10.1D 是适合各种表面安装应用的完美解决方案。

EVID-S10.1D 经过精心设计，可抵御恶劣的室外环境，同时也不会对室内应用的性能造成影响。该款低频扬声器符合 IP54 标准，其防风雨性与音箱和网罩所提供的防阳光、抗盐和防潮性能相辅相成。对于最恶劣的天气条件，通过使用随附的端口插头附件，EVID-S10.1D 的 IP 防护等级可升级至 IP65。

经过设计，多款 EVID 表面安装扬声器可作为一个完整的系统在各种表面安装结构中协作，同时可与其他 EVID 吸顶扬声器和墙内扬声器结合使用。

技术指标

频率响应(-10 dB) ¹ :	33 Hz - 500 Hz
灵敏度 ² :	94 dB
最大声压级（计算）:	120 dB（126 dB 峰值）
功率处理能力:	400 W（1600 W 峰值）持续粉红噪音（100 个小时）
低阻:	是
额定阻抗:	(2) 8 Ω（立体声模式）；(1) 4 Ω（单声道模式）

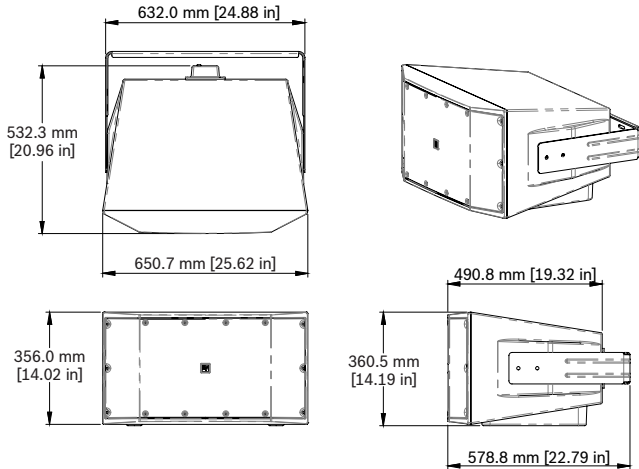
推荐高通:	40 Hz (24 dB/octave)
输入变压器(70 V/100 V):	可选附件
变压器抽头:	可选附件
低频换能器:	两个 10 英寸（254 毫米）
连接器:	两个可拆卸的带锁定 4 针连接器（欧式接线盒）- 输入和输出。 最大线缆尺寸 12 AWG（2.05 毫米）。
环境规格:	IP-54（依据 IEC-60529）； IP-65，带端口盖
颜色:	黑色(RAL 9004)或白色(RAL 9003)
尺寸（高 x 宽 x 深） ³ :	356 毫米 x 651 毫米 x 491 毫米 （14.0 英寸 x 25.6 英寸 x 19.3 英寸）
净重 ³ :	17.9 千克（39.5 磅）
装运重量:	21 千克（46.3 磅）
随附硬件:	(2)个低频扬声器支脚、内六角扳手、防风雨输入罩、用于防风雨输入罩的(8)颗螺丝、(2)个 IP65 端口盖、(12)颗 IP65 端口盖螺丝
包装数量:	1

¹ 半空间（墙面安装）。

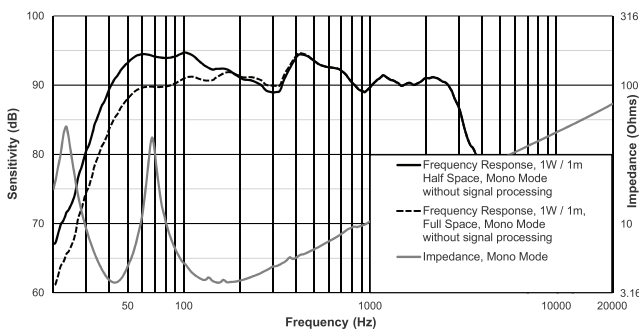
2 | EVID-S10.1D 低音扬声器，2x10 英寸，音箱

² 半空间（墙上），平均 50 Hz – 150 Hz，1 W。
³ 不含支架。

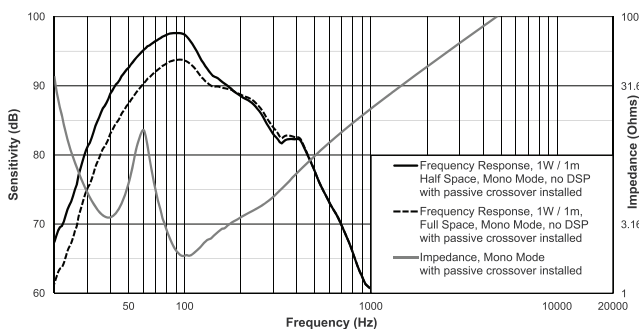
尺寸：



频率响应和阻抗：



分频的频率响应和阻抗：



结构与工程技术规范：

该扬声器应为表面安装的双驱动单元系统。该扬声器应包含两个 10 英寸（254 毫米）的低音单元，具有一个防风雨的聚丙烯音盆和一个 2 英寸（51 毫米）的音圈。该扬声器系统应符合以下性能标准：功率处理能力 - 400 W 的 IEC 60268-5 持续粉红噪音（6 dB 峰值系数）；频率响应 - 33 Hz 至 500 Hz（相当于额定灵敏度偏差-10 dB）；灵敏度 - 1W 时为 94 dB，1 米处为 50 Hz 至 150 Hz；阻抗 - 立体声模式下的额定值为两个 8 欧姆或单声道模式下的额定值为一个 4 欧姆。

涂层应采用可喷涂黑色(RAL 9004)或可喷涂白色(RAL 9003)。网罩应采用镀锌设计，粉末喷漆，以耐腐蚀。该扬声器应设计用于地板安装，支持使用顶部的四个 M10 吊挂点和背部的一个 M10 安全点进行吊挂安装。该扬声器还应允许借助 U 形支架使用可选附件来进行安装。

电气连接应穿过扬声器后部上的输入面板，而且应包括 IEC 60529 IP64 防风雨输入罩。该扬声器应具有两个 4 针可拆卸欧式接线连接器的电气连接，一个用于输入，一个用于输出到卫星扬声器。输入面板应支持使用扬声器背面上的开关执行立体声和单声道操作。

该系统应具有防风雨性能，可抵御 IEC 60068-2-5 太阳辐射、IEC 60068-2-11 盐雾、IEC 60068-2-42 二氧化硫、IEC 60068-2-60 氯和 IEC 60529 IP54 测试条件。如果安装随附的端口盖，则系统还应抵御 IEC 60529 IP65 测试条件。该安装系统应以 8:1 或更优的安全系数通过 EIA-636 测试。箱体应采用聚丙烯模压制成。该扬声器应重 17.9 千克（39.5 磅），其尺寸应为高 356 毫米（14.0 英寸）、宽 651 毫米（25.6 英寸）、深 491 毫米（19.3 英寸）。

表面安装扬声器系统为来自 Electro-Voice 的 EVID-S10.1D 型号。

订购信息

EVID-S10.1DB 低音扬声器，2x10 英寸音箱，黑色
 双 10 英寸表面安装低音扬声器，防风雨 IP54，带 IP65 端口插头，黑色
 订单号 **EVID-S10.1DB**

EVID-S10.1DW 低音扬声器，2x10 英寸音箱，白色
 双 10 英寸表面安装低音扬声器，防风雨 IP54，带 IP65 端口插头，白色
 订单号 **EVID-S10.1DW**

供应商：

Germany:
 Bosch Sicherheitssysteme GmbH
 Robert-Bosch-Ring 5
 85630 Grasbrunn
 Germany

Bosch Security Systems, Inc.
 12000 Portland Avenue South
 Burnsville MN 55337
 USA

www.electrovoice.com