

# EVID-S12.1 Cabinetsubwoofer 12"



- 12" woofer met hoge pieken en dubbele spreekspoel voor L- en R-kanaal
- 200 W voltagebelasting voor 127 dB maximale SPL (133 dB piek)
- Crossover ingangspaneel meegeleverd



De subwoofer EVID-S12.1 van Electro-Voice is een compacte, hoogwaardige, 12" (305 mm) wooferluidspreker met uitstekende prestaties voor de meest veeleisende professionele en commerciële toepassingen. Ontworpen en gemaakt voor achtergrond- en voorgrondmuziek en geluidsversterking is de EVID-S12.1 de ideale oplossing voor toepassingen binnen en buiten, zoals restaurants, bars, terrassen, winkels, fitnessclubs, pretparken en ontspanningscentra. De slot-loaded 12.1 subwoofer is geschikt voor flexibele montage en plaatsing met de best mogelijke basrespons. De 12" woofer met hoge pieken en dubbele spreekspoel om zowel het linker- als het rechterkanaal de luidspreker te kunnen invoeren, biedt crossover uitgangen voor maximaal 4 satellietluidsprekers tegelijk. Indien gewenst, kan de EVID-S12.1 apart worden gevoed voor nog krachtigere prestaties. De bevestigingsconstructie van de EVID-S12.1 van versterkt staal maakt uiteenlopende montageconfiguraties mogelijk. De EVID-S12.1 is leverbaar in zwart of wit en kan eenvoudig worden overgeschilderd in een andere kleur. Alle bevestigingsmiddelen worden meegeleverd. Het brede bereik van de EVID opbouw luidsprekers is ontworpen voor gebruik als een compleet systeem in diverse andere constructies voor opbouwmontage en kan worden gebruikt in combinatie met andere EVID plafond- en wandluidsprekers.

## Technische specificaties

Frequentiebereik (-10 dB):	40 Hz – 140 Hz <sup>1</sup>
Gevoeligheid:	104 dB <sup>2</sup>
Max. SPL (berekend):	127 dB (133 dB piek)
Vermogenbelasting:	200 W (800 W piek) continu roze ruis (100 uur)
Low-Z:	Ja
Nominale impedantie:	8 Ω
LF-omvormer:	305 mm
Aansluitingen:	Verend
Kleur:	Zwart (RAL 9004) of wit (RAL 9003)
Afmetingen (H x B x D):	413 mm x 584 mm x 303 mm <sup>3</sup>
Nettogewicht:	17,8 kg <sup>3</sup>
Transportgewicht (per paar):	22,4 kg
Inclusief hardware:	(1) Wandbevestigingsmiddelen
Verpakt aantal:	1

<sup>1</sup>Een achtste ruimte (1/8) (hoekmontage).

<sup>2</sup>Een achtste ruimte (in hoek) gemiddelde 60 Hz – 100 Hz, 1 W.

<sup>3</sup>Zonder bevestigingsmiddelen.

**Specificaties voor ontwerpers en technici:**

De luidspreker moet een enkele driver hebben en bestaan uit één 12" (305 mm) woofer, met een frequentiescheidingsfilter, geïnstalleerd in een geventileerde, slot-loaded behuizing. De lage frequentie omvormer moet twee spreekspoelen hebben voor stereo-ingangen (L/R). Het netwerk moet zijn voorzien van crossover uitgangen voor maximaal vier satellietluidsprekers.

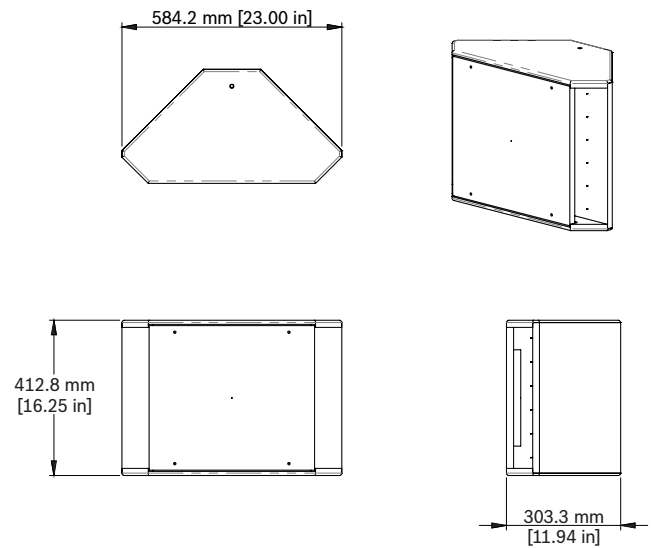
Het luidsprekersysteem moet voldoen aan de volgende prestatiecriteria: vermogenbelasting 200 W IEC 60268-5 continu roze ruis (6 dB modulatie); frequentiebereik 40 Hz-140 Hz (-10 dB van de nominale gevoeligheid); gevoeligheid, 104 dB bij één W, 60 Hz - 100 Hz bij één meter; impedantie, 8 ohm per kanaal nominaal.

De afwerking moet overschilderbaar zwart (RAL 9004) of overschilderbaar wit (RAL 9003) zijn. Het rooster moet van akoestisch transparant schuim zijn. De montagebeugel moet onopvallend zijn en geïntegreerd in de behuizing. De behuizing moet zijn ontworpen voor plafondmontage met extra accessoirematerialen. Alle standaard bevestigingsmiddelen voor wand- of hoekmontage moeten worden meegeleverd.

De behuizing moet van MDF zijn, met zowel gelijmde als stalen bevestigingen. De luidspreker moet 17,8 kg wegen en de afmetingen moeten 413 mm hoog, 584 mm breed en 303 mm diep zijn.

De opbouw luidspreker moet het model EVID-S12.1 van Electro-Voice zijn.

**Afmetingen:**



**Bestelinformatie**

**EVID-S12.1B Cabinetsubwoofer 12" zwart**

12" opbouwsubwoofer met dubbele spreekspoel, zwart

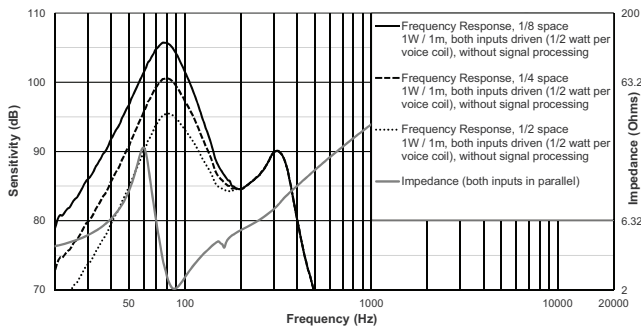
Bestelnummer **EVID-S12.1B**

**EVID-S12.1W Cabinetsubwoofer 12" wit**

12" opbouwsubwoofer met dubbele spreekspoel, wit

Bestelnummer **EVID-S12.1W**

**Frequentiebereik en impedantie:**



**Vertegenwoordigd door:**

**Germany:**  
 Bosch Sicherheitssysteme GmbH  
 Robert-Bosch-Ring 5  
 85630 Grasbrunn  
 Germany

Bosch Security Systems, Inc.  
 12000 Portland Avenue South  
 Burnsville MN 55337  
 USA

www.electrovoice.com