

## EVID-S12.1 – subwoofer w obudowie, 12 cali

- 12-calowy głośnik niskotonowy o dużym ugięciu membrany, z podwójną cewką drgającą na kanały lewy i prawy
- Maksymalny poziom ciśnienia akustycznego 127 dB (133 dB szczytowo) dzięki mocy wyjściowej 200 W
- Panel krosowy z wejściami zawarty w zestawie



Subwoofer EVID S12.1 firmy Electro-Voice to kompaktowy, wysokiej klasy głośnik niskotonowy o średnicy 12 cali (305 mm) oferujący wyjątkową wydajność w najbardziej wymagających zastosowaniach profesjonalnych i komercyjnych. Został zaprojektowany z myślą o odtwarzaniu muzyki pierwszoplanowej i tła muzycznego oraz wzmacniania dźwięku – EVID-S12.1 jest idealnym rozwiązaniem do zastosowań w różnych środowiskach pod dachem i na otwartym powietrzu: w restauracjach, barach, ogródkach, sklepach, klubach fitness, hotelach, parkach rozrywki, obiektach rekreacyjnych itd. Szczelinowa konstrukcja subwoofera 12.1 umożliwia jego różnorodne mocowanie i umieszczanie, gwarantując przy tym maksymalnie wierne odwzorowanie niskich tonów.

12-calowy głośnik niskotonowy o dużym wychyleniu membrany, z podwójną cewką drgającą, umożliwia kierowanie dźwięku do wnętrza z kanałów lewego i prawego, a równocześnie krzyżowe przekazywanie dźwięku nawet do 4 głośników satelitarnych równocześnie. W razie potrzeby EVID-S12.1 może być zasilany odrębnie, co jeszcze wzmocni siłę emitowanego dźwięku. EVID S12.1 wyposażono w mocowanie ze stali o podwyższonej wytrzymałości, która pozwala na dużą różnorodność konfiguracji montażowych. EVID-S12.1 jest dostępny w kolorach czarnym lub białym, ale można je łatwo pomalować na dowolny inny kolor pasujący do wystroju wnętrza. Cały osprzęt montażowy jest dołączony w zestawie.

Głośniki z rodziny EVID do montażu powierzchniowego zaprojektowano jako elementy kompletnego systemu instalowanego w różnych typach konstrukcji. Mogą one także współpracować z innymi sufitowymi i ściennymi głośnikami EVID.

### Parametry techniczne

Pasma przenoszenia (-10 dB):	40 Hz – 140 Hz <sup>1</sup>
Czułość:	104 dB <sup>2</sup>
Maks. SPL (obliczone):	127 dB (133 dB szczytowe)
Moc wyjściowa:	200 W (800 W szczytowa), pomiar przy ciągłym szumie różowym (100 godzin)
Low Z:	Tak
Impedancja znamionowa:	8 Ω
Przetwornik niskotonowy:	12 cali (305 mm)
Złącza:	Sprężynowe
Kolor:	Czarny (RAL 9004) lub biały (RAL 9003)
Wymiary (wys. x szer. x głęb.):	413 mm x 584 mm x 303 mm <sup>3</sup>
Masa netto:	17,8 kg <sup>3</sup>
Masa przesyłki (para):	22,4 kg

## 2 | EVID-S12.1 – subwoofer w obudowie, 12 cali

Dodatkowa zawartość zestawu: (1) Osprzęt do montażu ściennego

Ilość w opakowaniu: 1

<sup>1</sup>Jedna ósma (1/8) przestrzeni (montaż narożny).

<sup>2</sup>Jedna ósma (1/8) przestrzeni (w narożniku), uśrednienie w przedziale 60 Hz – 100 kHz, 1 W.

<sup>3</sup>Bez osprzętu montażowego.

### Parametry techniczne:

Głośnik zawiera jeden 12-calowy (305 mm) niskotonowy głośnik składowy i zwrotnicę głośnikową zainstalowaną w wentylowanej obudowie subwoofera. Przetwornik niskiej częstotliwości ma dwie cewki drgające do obsługi wejściowego sygnału stereo (kanały lewy i prawy). Zwrotnica zawiera skrosowane wyjścia pozwalające na obsługę maksymalnie czterech głośników satelitarnych.

Parametry techniczne głośnika: moc wyjściowa 200 W przy pomiarze z użyciem szumu różowego zgodnie z normą IEC 60268-5 (współczynnik szczytu 6 dB); charakterystyka przenoszenia 40–140 Hz (-10 dB z czułości znamionowej); czułość 104 dB przy mocy 1 W, 60–100 Hz w odległości 1 m; impedancja 8 Ω na kanał nominalnie.

Wykończenie można pomalować na kolor czarny (RAL 9004) lub biały (RAL 9003). Osłona ażurowa jest wykonana z pianki przezroczystej akustycznie.

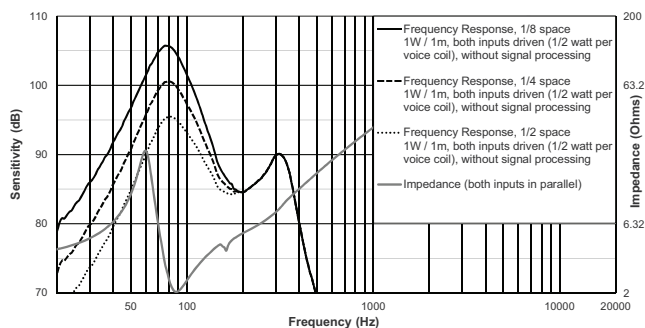
Wspornik montażowy ma niski profil i jest zintegrowany z obudową. Z pomocą dodatkowych akcesoriów obudowę można przymocować do sufitu. Zestaw standardowo zawiera kompletny osprzęt do montażu ściennego i narożnego.

Obudowa jest wykonana z płyty MDF, a do spojenia konstrukcji użyto kleju i łączników metalowych.

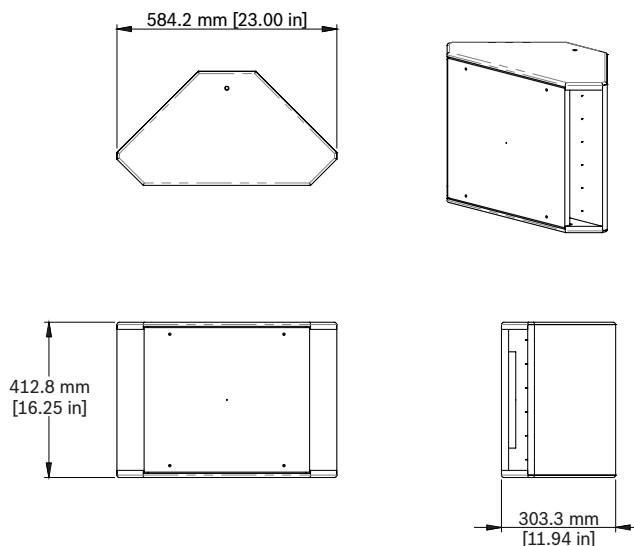
Głośnik waży 17,8 kg i ma 413 mm wysokości, 584 mm szerokości i 303 mm głębokości.

Głośnik do montażu powierzchniowego firmy Electro-Voice ma oznaczenie modelowe EVID S12.1

### Charakterystyka przenoszenia i impedancja:



### Wymiary:



## Informacje do zamówień

**EVID-S12.1B – subwoofer w obudowie, 12 cali, czarny**  
12-calowy subwoofer w obudowie z dwoma cewkami drgającymi do montażu powierzchniowego, czarny  
Numer zamówienia **EVID-S12.1B**

**EVID-S12.1W – subwoofer w obudowie, 12 cali, biały**  
12-calowy subwoofer w obudowie z dwoma cewkami drgającymi do montażu powierzchniowego, biały  
Numer zamówienia **EVID-S12.1W**

**Reprezentowane przez:**

---

**Germany:**

Bosch Sicherheitssysteme GmbH  
Robert-Bosch-Ring 5  
85630 Grasbrunn  
Germany

Bosch Security Systems, Inc.  
12000 Portland Avenue South  
Burnsville MN 55337  
USA

[www.electrovoice.com](http://www.electrovoice.com)