

Coppia di altoparlanti EVID-S4.2 con cabinet 4", 8 Ohm

- È dotato di un innovativo sistema di montaggio per installazioni rapide, semplici e affidabili.
- Meticolosamente progettato per gli ambienti esterni (IP54), senza compromettere le prestazioni.
- Woofer da 4" (102 mm) a lunga escursione protetto da una custodia in plastica ABS antincendio per prestazioni LF ottimali fino a 75 Hz
- La potenza di 40 W garantisce un SPL massimo di 103 dB (109 dB di picco)
- Versione con trasformatore 70 V/100 V (EVID-4.2T) disponibile per sistemi a tensione costante



EVID-S4.2 di Electro-Voice è un altoparlante full-range a due vie da 4" (102 mm) per montaggio a parete con copertura ampia e uniforme ed eccellenti prestazioni. È progettato per la musica di sottofondo e in primo piano, il paging e l'amplificazione audio, ed è ideale per un'ampia gamma di applicazioni da interno e da esterno, quali ristoranti, bar, terrazze, centri commerciali, palestre, strutture ricettive, parchi a tema, strutture ricreative e altro ancora. Estremamente semplice da installare e resistente alle intemperie, caratterizzato da un aspetto moderno ed elegante e da opzioni flessibili per il montaggio, l'altoparlante EVID-S4.2 è la soluzione perfetta per svariate applicazioni di montaggio su superficie. EVID-S4.2 vanta l'esclusivo e innovativo sistema di montaggio di Electro-Voice, per installazioni rapide, semplici e affidabili. Il sistema di montaggio permette una rotazione di 90° in senso orizzontale e di 45° in senso verticale, per supportare l'installazione su pareti e soffitti. Il sistema di montaggio viene spedito già assemblato e pronto per l'uso, in modo da semplificare il lavoro. EVID-S4.2 è stato meticolosamente progettato per resistere in ambienti esterni, senza compromettere le prestazioni per le applicazioni da interno. Gli altoparlanti full-range sono impermeabili e certificati

IP54, grazie a un cabinet e a una griglia straordinariamente resistenti a raggi solari, corrosione salina e umidità.

Tutti i modelli EVID-S sono disponibili nei colori bianco o nero e possono essere facilmente verniciati per adattarsi a qualsiasi tipo di arredamento. Sono inoltre disponibili versioni con trasformatore per sistemi a tensione costante.

L'ampia gamma di altoparlanti con montaggio su superficie EVID è stata progettata per essere utilizzati come sistema completo in svariate configurazioni con montaggio su superficie e per la massima compatibilità con altri altoparlanti EVID a soffitto e a incasso.

Specifiche tecniche

Risposta in frequenza (-3 dB):	100 Hz - 20 kHz ¹
Risposta in frequenza (-10 dB):	75 Hz - 20 kHz ¹
Sensibilità:	87 dB ²
SPL max. (calcolato):	103 dB (109 dB di picco)
Angolo di copertura:	110° orizzontale, 110° verticale

2 | Coppia di altoparlanti EVID-S4.2 con cabinet 4", 8 Ohm

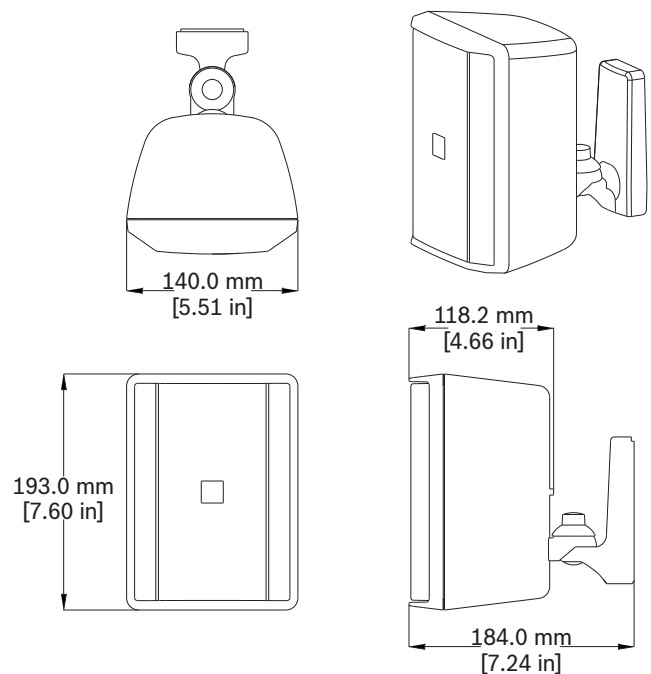
Potenza:	40 W (160 W di picco), rumore rosa continuo (100 ore)
Z inferiore:	Sì
Impedenza nominale:	8 Ω
Impedenza minima:	6 Ω
Passa-alto consigliato:	70 Hz (24 dB/ottava)
Trasformatore in ingresso (70V/100V):	No
Trasduttore LF:	4" (102 mm)
Trasduttore HF:	0,75" (20 mm)
Connettori:	Viti anticaduta sulla staffa da parete. Connettore di blocco a 4 pin estraibile (Euroblock) - (2) per il collegamento ad altri altoparlanti in una linea distribuita. Dimensione max. cavi 12 AWG (2,5 mm).
Specifiche ambientali:	IP54 (in base a IEC-60529)
Colore:	Nero (RAL 9004) o bianco (RAL 9003)
Dimensioni (A x L x P):	193 mm x 140 mm x 118 mm ³
Peso netto:	1,5 Kg
Peso di spedizione (coppia):	5 Kg
Hardware incluso:	Staffa di montaggio e chiave a brugola da 4 mm
Q.tà inclusa nella confezione:	2

¹Metà spazio (montaggio a parete).

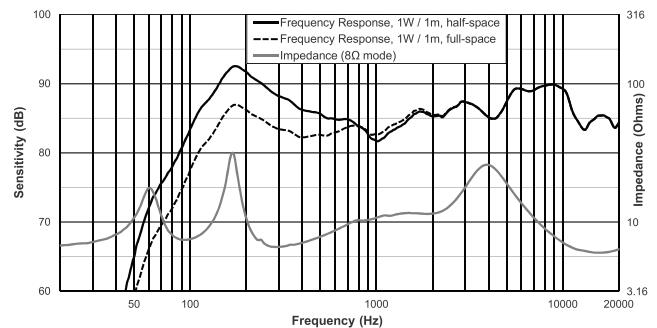
²Metà spazio (a parete) mediata da 100 Hz a 10 kHz, 1 W.

³Senza staffe.

Dimensioni:



Risposta in frequenza e impedenza:



Specifiche tecniche e strutturali:

Altoparlante per montaggio su superficie, a due vie, sistema full-range, con crossover passivo interno. Trasduttore per basse frequenze di tipo woofer da 4" (102 mm), con cono in polipropilene resistente agli agenti atmosferici e bobina da 1" (25 mm). Trasduttore per alte frequenze con raffreddamento ferrofluido da 0,75" (20 mm). Sistema di altoparlanti in grado di soddisfare i seguenti criteri di prestazione: potenza, 40 W di rumore rosa continuo IEC 60268-5 (fattore di cresta 6 dB); risposta in frequenza, 75 Hz - 20 kHz (-10 dB dalla sensibilità nominale); sensibilità, 87 dB a 1 watt, 100 Hz - 10 kHz a 1 metro; impedenza, 8 Ohm nominali, minimo 6 Ohm.

Trasduttore per alte frequenze in grado di supportare una guida d'onda per una copertura di 110° in orizzontale e 110° in verticale. Finitura in nero verniciabile (RAL 9004) o bianco verniciabile (RAL 9003). Griglia zincata e verniciata a polvere per

3 | Coppia di altoparlanti EVID-S4.2 con cabinet 4", 8 Ohm

resistenza alla corrosione. Altoparlante regolabile su un range di 90° in senso orizzontale e 45° in senso verticale. Staffa di supporto integrata nella custodia. Altoparlante con sistema di montaggio con giunto sferico per attacco rapido. Collegamenti elettrici all'interno della sezione a parete del sistema di montaggio, nessun filo esposto. Altoparlante con collegamento elettrico secondario mediante connettore estraibile Euroblock a 4 pin. Sistema resistente agli agenti atmosferici, conforme a IEC 60068-2-5 (raggi solari), IEC 60068-2-11 (nebbia salina), IEC 60068-2-42 SO₂, IEC 60068-2-60 (anidride solforosa) e IEC 60529 IP54 (condizioni di test). Sistema di montaggio testato EIA 636, con fattore di sicurezza di 8:1 o superiore. Custodia in plastica ABS resistente al fuoco. Peso dell'altoparlante 1,5 Kg, dimensioni 193 mm (altezza), 140 mm (larghezza) e 118 mm (profondità). Altoparlante con montaggio su superficie modello EVID-S4.2 di Electro-Voice.

Informazioni per l'ordinazione

Coppia di altoparlanti neri EVID-S4.2B con cabinet 4", 8 Ohm

Altoparlante a due vie da 4" con montaggio su superficie e sistema per montaggio facile a parete, 8 Ohm, certificato IP54 per resistenza agli agenti atmosferici (confezione da due unità), nero
Numero ordine **EVID-S4.2B**

EVID-S4.2W Cassa altopar. 4" 8 Ohm bianco, coppia

Altoparlante a due vie da 4" con montaggio su superficie e sistema per montaggio facile a parete, 8 Ohm, certificato IP54 per resistenza agli agenti atmosferici (confezione da due unità), bianco
Numero ordine **EVID-S4.2W**

Rappresentato da:

Germany:

Bosch Sicherheitssysteme GmbH
Robert-Bosch-Ring 5
85630 Grasbrunn
Germany

Bosch Security Systems, Inc.
12000 Portland Avenue South
Burnsville MN 55337
USA

www.electrovoice.com