

## EVID-S4.2 – głośnik w obudowie, 4 cale, 8 ohm, para

- W zestawie innowacyjny system mocowania zapewniający szybką, prostą i niezawodną instalację
- Starannie zaprojektowane do użytku na otwartym powietrzu (klasa szczelności IP54) bez pogorszenia jakości dźwięku
- 4-calowy (102 mm) głośnik niskotonowy o dalekim zasięgu umieszczony w ognioodpornej obudowie wykonanej z tworzywa ABS gwarantuje szerokie pasmo niskich częstotliwości (do 75 Hz)
- Maksymalny poziom ciśnienia akustycznego 103 dB (109 dB szczytowo) dzięki mocy wyjściowej 40 W
- Do systemów o stałym napięciu dostępna wersja z transformatorem 70 V/100 V (EVID-4.2T)



EVID-S4.2 firmy Electro-Voice to wysokiej jakości dwudrożny pełnozakresowy głośnik o średnicy 4 cali (102 mm) do montażu powierzchniowego, wyróżniający się bardzo szerokim i jednolitym pokryciem oraz doskonałymi parametrami emitowanego dźwięku. Może służyć do odtwarzania muzyki w tle i na pierwszym planie, przywoływania i wzmacniania dźwięku w różnych środowiskach pod dachem i na otwartym powietrzu: w restauracjach, barach, ogródkach, sklepach, klubach fitness, hotelach, parkach rozrywki, obiektach rekreacyjnych itd. Dzięki niezwyklej łatwości instalacji, odporności na warunki atmosferyczne, nowoczesnemu i subtelnemu wyglądowi oraz różnorodnym opcjom montażu EVID-S4.2 jest doskonałym rozwiązaniem do różnych miejsc wymagających montażu powierzchniowego. EVID-S4.2 wyposażono w specjalny, nowatorski system mocowania opracowany przez Electro-Voice, który sprawia, że każda instalacja jest szybka, prosta i niezawodna. System mocowania umożliwia obrót o 90 stopni w poziomie i 45 stopni oraz łatwe przytwierdzenie do ścian i sufitów. Dla ułatwienia system mocowania jest fabrycznie zmontowany i gotowy do użycia.

EVID-S4.2 został bardzo starannie zaprojektowany pod kątem odporności na warunki atmosferyczne bez uszczerbku dla jakości dźwięku przy instalacji w pomieszczeniach. Pełnozakresowy głośnik ma klasę szczelności IP54, a dodatkowo obudowa i osłona ażurowa są świetnie zabezpieczone przed oddziaływaniem słońca, soli i wilgoci. Wszystkie modele EVID-S są dostępne w kolorach czarnym lub białym, ale można je łatwo pomalować na dowolny inny kolor pasujący do wystroju wnętrza. Do systemów o stałym napięciu są również dostępne wersje z transformatorem. Głośniki z rodziny EVID do montażu powierzchniowego zaprojektowano jako elementy kompletnego systemu instalowanego w różnych typach konstrukcji. Mogą one także współpracować z innymi sufitowymi i ściennymi głośnikami EVID.

### Parametry techniczne

Pasma przenoszenia (-3 dB): 100 Hz – 20 kHz<sup>1</sup>

Pasma przenoszenia (-10 dB): 75 Hz – 20 kHz<sup>1</sup>

## 2 | EVID-S4.2 – głośnik w obudowie, 4 cale, 8 ohm, para

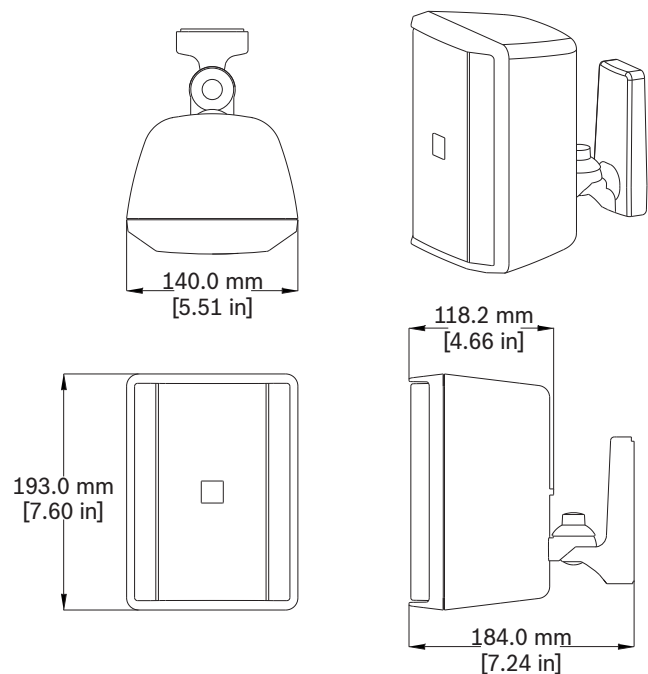
Czułość:	87 dB <sup>2</sup>
Maks. SPL (obliczone):	103 dB (109 dB szczytowe)
Kąt pokrycia:	110° w poziomie, 110° w pionie
Moc wyjściowa:	40 W (160 W szczytowa), pomiar przy ciągłym szumie różowym (100 godzin)
Low Z:	Tak
Impedancja znamionowa:	8 Ω
Minimalna impedancja:	6 Ω
Zalecany filtr górnoprzepustowy:	70 Hz (24 dB/oktawa)
Transformator wejściowy (70 V/100 V):	Nie
Przetwornik niskotonowy:	4 cale (102 mm)
Przetwornik wysokotonowy:	0,75 cala (20 mm)
Złącza:	Śruby mocujące w uchwycie ściennym. Wyjmowane 4-stykowe złącze samozaciskowe (Euroblock) - (2) do podłączania dodatkowych głośników w instalacji rozproszonej. Maksymalna grubość kabla 12 AWG (2,5 mm).
Warunki otoczenia:	IP54 (zgodne ze specyfikacją IEC-60529)
Kolor:	Czarny (RAL 9004) lub biały (RAL 9003)
Wymiary (wys. x szer. x głęb.):	193 mm x 140 mm x 118 mm <sup>3</sup>
Masa netto:	1,5 g
Masa przesyłki (para):	5 kg
Dodatkowa zawartość zestawu:	Uchwyt montażowy i klucz sześciokątny 4 mm
Ilość w opakowaniu:	2

<sup>1</sup>Półprzeźreń (montaż ścienny).

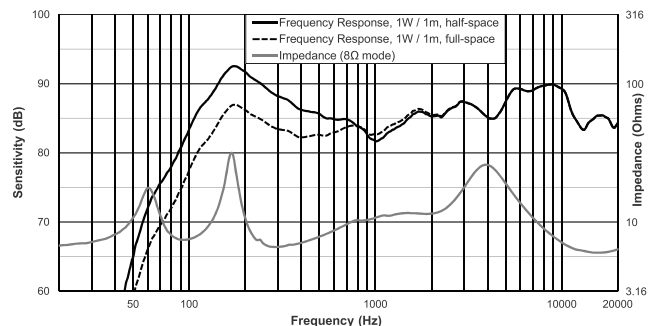
<sup>2</sup>Półprzeźreń (na ścianie), uśrednienie w przedziale 100 Hz – 10 kHz, 1 W.

<sup>3</sup>Bez uchwytów.

### Wymiary:



### Charakterystyka przenoszenia i impedancja:



### Parametry techniczne:

Dwudrożny pełnozakresowy głośnik do montażu powierzchniowego z wewnętrzną pasywną zwrotnicą. Przetwornik niskotonowy ma średnicę 4" (102 mm) z polipropylenowym stożkiem odpornym na działania warunków atmosferycznych i cewce głosowej o średnicy 1" (25 mm). Przetwornik wysokotonowy ma średnicę 0,75" (20 mm) i jest chłodzony ferrofluidem. Parametry techniczne głośnika: moc wyjściowa, 75 W przy pomiarze z użyciem szumu różowego zgodnie z normą IEC 60268-5 (współczynnik szczytu 6 dB); charakterystyka przenoszenia, 75 Hz – 20 kHz (-10 dB z czułości znamionowej); czułość, 87 dB przy mocy 1 W, 100 Hz – 10 kHz w odległości 1 m; impedancja, 8 Ω nominalnie, 6 Ω minimalnie.

Przetwornik wysokotonowy jest wyposażony w promiennik pokrywający równomiernie 110° w poziomie i 110° w pionie. Wykończenie można pomalować na kolor czarny (RAL 9004) lub biały (RAL 9003). Ażurowa osłona jest pokryta cynkiem i proszkowana w celu zapewnienia ochrony przed

korozją. Głośnik można regulować w zakresie 90° poziomo i 45° pionowo. Wspornik jest integralną częścią obudowy.

Głośnik jest wyposażony w kulowy system mocowania pozwalający na szybki montaż i demontaż. Podłączenia elektryczne należy prowadzić przez ścienną część systemu mocowania. Trzeba uważać, aby żyły kabli nie pozostały odsłonięte. Do głośnika można podłączać inne głośniki za pośrednictwem 4-stykowego złącza Euroblock.

System jest odporny na warunki atmosferyczne zgodnie z warunkami testów IEC 60068-2-5 (promieniowanie słoneczne), IEC 60068-2-11 (słona mgła), IEC 60068-2-42 (dwutlenek siarki), IEC 60068-2-60 (chlor) i IEC 60529 IP54. System mocowania przechodzi testy na zgodność z normami EIA 636 i ma współczynnik bezpieczeństwa 8:1 lub wyższy. Obudowa jest odlana z ognioodpornego plastiku ABS. Głośnik waży 1,5 kg i ma 193 mm wysokości, 140 mm szerokości i 118 mm głębokości. Głośnik do montażu powierzchniowego firmy Electro-Voice ma oznaczenie modelowe EVID S4.2.

## Informacje do zamówień

### **EVID-S4.2B – głośnik w obudowie, 4 cale, 8 ohm, czarny, para**

Dwudrożny 4-calowy głośnik do montażu ściennego z systemem łatwego mocowania, 8 ohm, klasa odporności na warunki pogodowe IP54 (pakowane parami), czarny

Numer zamówienia **EVID-S4.2B**

---

### **EVID-S4.2W Głośnik w obud., 4", 8 ohm, biały, para**

Dwudrożny 4-calowy głośnik do montażu ściennego z systemem łatwego mocowania, 8 ohm, klasa odporności na warunki pogodowe IP54 (pakowane parami), biały

Numer zamówienia **EVID-S4.2W**

---

#### Reprezentowane przez:

##### Germany:

Bosch Sicherheitssysteme GmbH  
Robert-Bosch-Ring 5  
85630 Grasbrunn  
Germany

Bosch Security Systems, Inc.  
12000 Portland Avenue South  
Burnsville MN 55337  
USA

[www.electrovoice.com](http://www.electrovoice.com)