

EVID-S4.2T 喇叭 4 吋直立式，一對 70/100V



Electro-Voice

- 包含創新的安裝系統，可提供快速、簡單且可靠的安裝作業
- 專為室外環境 (IP54) 所精心設計，不會影響效能
- 安裝在防火等級 ABS 塑膠外殼中的長衝程 4 吋 (102 公釐) 低音喇叭，可延伸低頻效能，最低可達 75 Hz



Electro-Voice 提供的 EVID-S4.2T 是高效能、雙向、全系列 4 吋 (102 公釐) 平貼式安裝型喇叭，具有絕佳寬廣、一致的涵蓋範圍及卓越的效能。它是專為背景和前景音樂、傳呼和擴音所設計，非常適合各種室內和室外應用，例如餐廳、酒吧、庭院餐廳、零售店、健身俱樂部、酒店、主題公園、休閒場所和其他地點。EVID-S4.2T 具有無與倫比的安裝簡易性、堅固的耐候性、現代化且精緻的外觀及彈性安裝選項，所以是適合各種平貼式安裝型應用的完美解決方案。EVID-S4.2T 包含 Electro-Voice 提供的獨特且創新的安裝系統，讓每個安裝作業都無比快速、簡單且可靠。此安裝系統允許水平旋轉 90 度及垂直旋轉 45 度，並且可輕鬆地安裝在牆壁和天花板上。此安裝系統已組裝好而且隨時都可以使用，可讓任何工作變得更輕鬆。

EVID-S4.2T 採用 15 W 變壓器，可提供使用 70 V 或 100 V 線路傳遞給喇叭系統的 3.7 W (僅限 70 V)、7.5 W 或 15 W 選擇。透過喇叭背後的輸入面板上的歐式接線端子接頭來進行選擇。

EVID-S4.2T 經過精心設計，可有效防禦室外環境，而不會影響室內應用的效能。此全系列喇叭具有 IP54 評級，以及搭配絕佳音箱和網罩的耐候性，可有效抵抗太陽、鹽和濕氣。

所有 EVID-S 機型都有提供黑色或白色款式，而且可以配合裝潢輕鬆地漆成所要的顏色。變壓器版本也可用於恆壓系統。

廣泛的 EVID 平貼式安裝型喇叭已設計為可在各種不同平貼式安裝型結構中以完整系統的形式共同運作，以及搭配其他 EVID 天花板和牆上喇叭一起使用。

技術規格

頻率響應 (-3 dB) :	100 Hz - 20 kHz ¹
頻率響應 (-10 dB) :	75 Hz - 20 kHz ¹
靈敏度 :	86.5 dB ²
最大聲壓級 (計算所得) :	98.5 dB (峰值 104.5 dB)
涵蓋角度 :	水平 110°，垂直 110°
功率處理 :	15 W (峰值 60 W) 連續粉紅噪訊 (100 小時)
低阻抗 (Z) :	無
建議的高通頻率 :	70 Hz (24 dB/八音階)
輸入變壓器 (70V/100V) :	15 W
變壓器分接頭 :	70V : 3.7 W、7.5 W、15 W 100V : 7.5 W、15 W
低頻傳感器 :	4 吋 (102 公釐)
高頻傳感器 :	0.75 吋 (20 公釐)
接頭 :	壁掛型托架上的固定螺絲。 最大線徑 12AWG (2.5 公釐)。
環境數據 :	IP54 (根據 IEC-60529)

2 | EVID-S4.2T 喇叭 4 吋直立式，一對 70/100V

顏色：	黑色 (RAL 9004) 或白色 (RAL 9003)
尺寸(高 x 寬 x 深)：	193 公釐 x 140 公釐 x 118 公釐 (7.6 吋 x 5.5 吋 x 4.7 吋) ³
淨重：	1.8 公斤 (4.0 磅)
裝運重量 (一對)：	5.4 公斤 (11.9 磅)
隨附硬體：	安裝托架與 4 公釐的六角扳手
包裝數量：	2

¹ 半空間 (壁掛型)。

² 半空間 (牆上) 平均 100 Hz – 10 kHz, 1 W。

³ 不含托架。

建築與工程規格：

此揚聲器應該是平貼式安裝型、雙向的全系列系統，包含內部被動式分音器。此揚聲器的低頻傳感器應該是 4 吋 (102 公釐) 低音喇叭，包含耐候的聚丙烯錐形和 1 吋 (25 公釐) 音圈。此揚聲器的高頻傳感器應該是 0.75 吋 (20 公釐) 鐵磁流體冷卻驅動器。

此揚聲器系統應該符合以下效能標準：功率處理，15 W 的 IEC 60268-5 連續粉紅噪訊 (6 dB 波峰因數)；頻率響應，75 Hz - 20 kHz (額定靈敏度中的 -10 dB)；靈敏度，1 瓦為 86.5 dB, 100 Hz - 10 kHz (1 公尺)。

此揚聲器應該具備適用於 70 V 或 100 V 分佈式線路的變壓器。此變壓器應該具備從 3.7 W 到 15 W 的分接頭，可使用外殼背面的歐式接線端子接頭來選擇。

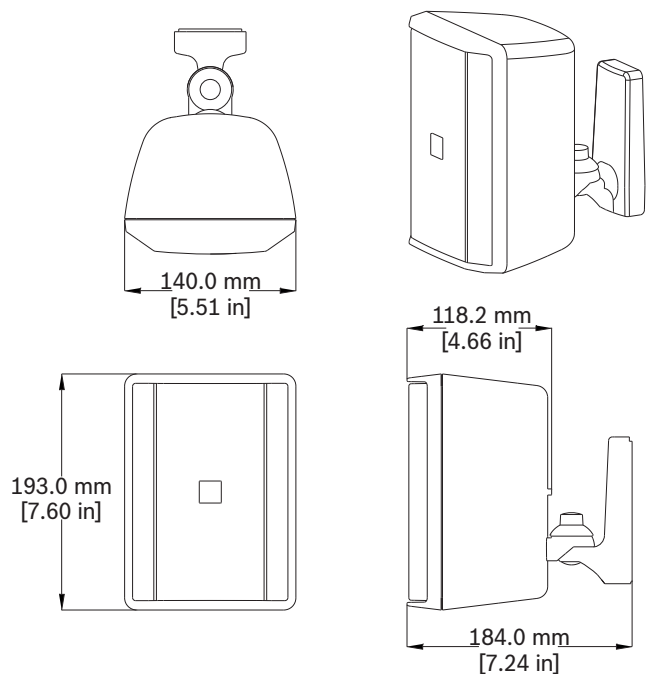
高頻傳感器應該會驅動波導，以均勻地涵蓋水平 110° 乘以垂直 110° 的範圍。外表處理應該是可噴漆的黑色 (RAL 9004) 或可噴漆的白色 (RAL 9003)。網罩應該有鍍鋅和粉狀塗層，以提供耐蝕性。此揚聲器應該可在水平 90° 與垂直 45° 的範圍之間調整。支撐托架與外殼應該是一體的。

此揚聲器應該有球窩式安裝系統，並提供快速的連接和拆卸操作。電氣連接應該穿過安裝系統的牆上部分，因此不應該有裸露的線路。

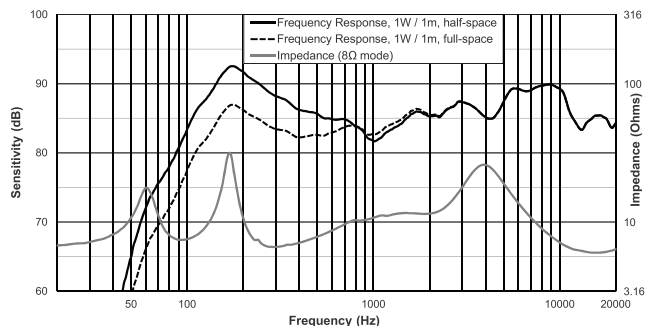
此系統應該符合 IEC 60068-2-5 太陽輻射、IEC 60068-2-11 鹽霧、IEC 60068-2-42 SO₂、IEC 60068-2-60 氯和 IEC 60529 IP54 測試條件的耐候性。此安裝系統應該已經過 EIA 636 測試 (採用 8:1 或更好的安全係數)。外殼應該採用防火等級 ABS 塑膠模製而成。此揚聲器的重量應為 1.8 公斤 (4.0 磅)，而尺寸應該是高度 193 公釐 (7.6 吋)、寬度 140 公釐 (5.5 吋) 和深度 118 公釐 (4.7 吋)。

此平貼式安裝型揚聲器應該是來自 Electro-Voice 的 EVID-S4.2T 機型。

尺寸：



頻率響應和阻抗：



訂購資訊

EVID-S4.2TB 喇叭 4 吋直立式 70/100V 黑色一對
雙向 4 吋的平貼式安裝型揚聲器，具有簡便的壁掛安裝系統、內接 15 W 70/100 V 線路變壓器、IP54 等級的耐候性 (成對包裝)，黑色
訂單號碼 **EVID-S4.2TB**

EVID-S4.2TW 喇叭 4 吋直立式 70/100V 白色一對
雙向 4 吋的平貼式安裝型揚聲器，具有簡便的壁掛安裝系統、內接 15 W 70/100 V 線路變壓器、IP54 等級的耐候性 (成對包裝)，白色
訂單號碼 **EVID-S4.2TW**

3 | EVID-S4.2T 喇叭 4 吋直立式，一對 70/100V

代表方：

Germany:

Bosch Sicherheitssysteme GmbH
Robert-Bosch-Ring 5
85630 Grasbrunn
Germany

Bosch Security Systems, Inc.
12000 Portland Avenue South
Burnsville MN 55337
USA

www.electrovoice.com