

## Coppia di altoparlanti EVID-S5.2 con cabinet 5", 8 Ohm

- È dotato di un innovativo sistema di montaggio per installazioni rapide, semplici e affidabili.
- Meticolosamente progettato per gli ambienti esterni (IP54), senza compromettere le prestazioni.
- Woofer da 5,25" (133 mm) a lunga escursione protetto da una custodia in plastica ABS antincendio per prestazioni LF ottimali fino a 60 Hz
- La potenza di 75 W garantisce un SPL massimo di 109 dB (115 dB di picco)
- Versione con trasformatore 70 V/100 V (EVID-S5.2T) disponibile per sistemi a tensione costante



EVID-S5.2 di Electro-Voice è un altoparlante full-range a due vie da 5,25" (133 mm) per montaggio a parete con copertura ampia e uniforme ed eccellenti prestazioni. È progettato per la musica di sottofondo e in primo piano, il paging e l'amplificazione audio, ed è ideale per un'ampia gamma di applicazioni da interno e da esterno, quali ristoranti, bar, terrazze, centri commerciali, palestre, strutture ricettive, parchi a tema, strutture ricreative e altro ancora.

Estremamente semplice da installare e resistente alle intemperie, caratterizzato da un aspetto moderno ed elegante e da opzioni flessibili per il montaggio, l'altoparlante EVID-S5.2 è la soluzione perfetta per svariate applicazioni di montaggio su superficie.

EVID-S5.2 vanta l'esclusivo e innovativo sistema di montaggio di Electro-Voice, per installazioni rapide, semplici e affidabili. Il sistema di montaggio permette una rotazione di 90° in senso orizzontale e di 45° in senso verticale, per supportare l'installazione su pareti e soffitti. Il sistema di montaggio viene spedito già assemblato e pronto per l'uso, in modo da semplificare il lavoro.

EVID-S5.2 è stato meticolosamente progettato per resistere in ambienti esterni, senza compromettere le prestazioni per le applicazioni da interno. Gli altoparlanti full-range sono impermeabili e certificati

IP54, grazie a un cabinet e a una griglia straordinariamente resistenti a raggi solari, corrosione salina e umidità.

Tutti i modelli EVID-S sono disponibili nei colori bianco o nero e possono essere facilmente verniciati per adattarsi a qualsiasi tipo di arredamento. Sono inoltre disponibili versioni con trasformatore per sistemi a tensione costante.

L'ampia gamma di altoparlanti con montaggio su superficie EVID è stata progettata per essere utilizzati come sistema completo in svariate configurazioni con montaggio su superficie e per la massima compatibilità con altri altoparlanti EVID a soffitto e a incasso.

### Specifiche tecniche

|                                 |                                |
|---------------------------------|--------------------------------|
| Risposta in frequenza (-3 dB):  | 85 Hz - 20 kHz <sup>1</sup>    |
| Risposta in frequenza (-10 dB): | 60 Hz - 20 kHz <sup>1</sup>    |
| Sensibilità:                    | 90 dB <sup>2</sup>             |
| SPL max. (calcolato):           | 109 dB (115 dB di picco)       |
| Angolo di copertura:            | 90° orizzontale, 90° verticale |

## 2 | Coppia di altoparlanti EVID-S5.2 con cabinet 5", 8 Ohm

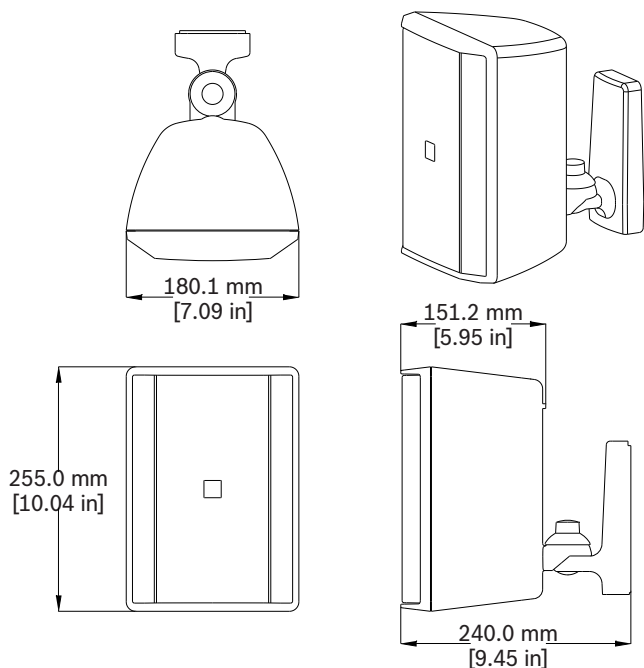
|   |   |
|---|---|
| Potenza:                                | 75 W (300 W di picco), rumore rosa continuo (100 ore)   |
| Z inferiore:                            | Si  |
| Impedenza nominale:                     | 8 Ω   |
| Impedenza minima:                       | 6 Ω   |
| Passa-alto consigliato:                 | 60 Hz (24 dB/ottava)  |
| Trasformatore in ingresso (70 V/100 V): | No  |
| Trasduttore LF:                         | 5,25" (133 mm)  |
| Trasduttore HF:                         | 0,75" (20 mm)   |
| Connettori:                             | Viti anticaduta sulla staffa da parete.<br>Connettore di blocco a 4 pin estraibile (Euroblock) - (2) per il collegamento ad altri altoparlanti in una linea distribuita.<br>Dimensione max. cavi 12 AWG (2,5 mm). |
| Specifiche ambientali:                  | IP54 (in base a IEC-60529)  |
| Colore:                                 | Nero (RAL 9004) o bianco (RAL 9003)   |
| Dimensioni (A x L x P):                 | 255 mm x 180 mm x 151 mm <sup>3</sup>   |
| Peso netto:                             | 2,7 Kg <sup>3</sup>   |
| Peso di spedizione (coppia):            | 6,7 Kg  |
| Hardware incluso:                       | Staffa di montaggio e chiave a brugola da 5 mm  |
| Q.tà inclusa nella confezione:          | 2   |

<sup>1</sup>Metà spazio (montaggio a parete).

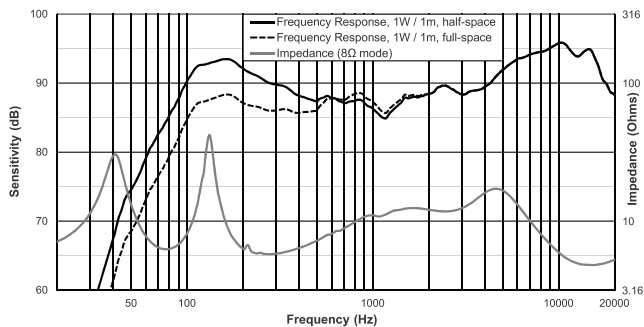
<sup>2</sup>Metà spazio (a parete) mediata da 100 Hz a 10 kHz, 1 W.

<sup>3</sup>Senza staffe.

### Dimensioni:



### Risposta in frequenza e impedenza:



### Specifiche tecniche e strutturali:

Altoparlante per montaggio su superficie, a due vie, sistema full-range, con crossover passivo interno.

Trasduttore per basse frequenze di tipo woofer da 5,25" (133 mm), con cono in polipropilene resistente agli agenti atmosferici e bobina da 1" (25 mm).

Trasduttore per alte frequenze con raffreddamento ferrofluido da 0,75" (20 mm), assieme a una guida d'onda integrata nel baffle.

Sistema di altoparlanti in grado di soddisfare i seguenti criteri di prestazione: potenza, 75 W di rumore rosa continuo IEC 60268-5 (fattore di cresta 6 dB); risposta in frequenza, 60 Hz - 20 kHz (-10 dB dalla sensibilità nominale); sensibilità, 90 dB a 1 watt, 100 Hz - 10 kHz a 1 metro; impedenza, 8 Ohm nominali, minimo 6 Ohm.

Trasduttore per alte frequenze in grado di supportare una guida d'onda per una copertura di 90° in orizzontale e 90° in verticale. Finitura in nero verniciabile (RAL 9004) o bianco verniciabile (RAL 9003). Griglia zincata e verniciata a polvere per

### 3 | Coppia di altoparlanti EVID-S5.2 con cabinet 5", 8 Ohm

resistenza alla corrosione. Altoparlante regolabile su un range di 90° in senso orizzontale e 45° in senso verticale. Staffa di supporto integrata nella custodia. Altoparlante con sistema di montaggio con giunto sferico per attacco rapido. Collegamenti elettrici all'interno della sezione a parete del sistema di montaggio, nessun filo esposto. Altoparlante con collegamento elettrico secondario mediante connettore estraibile Euroblock a 4 pin. Sistema resistente agli agenti atmosferici, conforme a IEC 60068-2-5 (raggi solari), IEC 60068-2-11 (nebbia salina), IEC 60068-2-42 SO<sub>2</sub>, IEC 60068-2-60 (anidride solforosa) e IEC 60529 IP54 (condizioni di test). Sistema di montaggio testato EIA 636, con fattore di sicurezza di 8:1 o superiore. Custodia in plastica ABS resistente al fuoco. Peso dell'altoparlante 2,7 Kg, dimensioni 255 mm (altezza), 180 mm (larghezza) e 151 mm (profondità). Altoparlante con montaggio su superficie modello EVID-S5.2 di Electro-Voice.

## Informazioni per l'ordinazione

### **Coppia di altoparlanti neri EVID-S5.2B con cabinet 5", 8 Ohm**

Altoparlante a due vie da 5" con montaggio su superficie e sistema per montaggio facile a parete, 8 Ohm, certificato IP54 per resistenza agli agenti atmosferici (confezione da due unità), nero  
Numero ordine **EVID-S5.2B**

---

### **Coppia di altoparlanti bianchi EVID-S5.2W con cabinet 5", 8 Ohm**

Altoparlante a due vie da 5" con montaggio su superficie e sistema per montaggio facile a parete, 8 Ohm, certificato IP54 per resistenza agli agenti atmosferici (confezione da due unità), bianco  
Numero ordine **EVID-S5.2W**

---

#### Rappresentato da:

**Germany:**  
Bosch Sicherheitssysteme GmbH  
Robert-Bosch-Ring 5  
85630 Grasbrunn  
Germany

Bosch Security Systems, Inc.  
12000 Portland Avenue South  
Burnsville MN 55337  
USA

[www.electrovoice.com](http://www.electrovoice.com)