



## EVID-S5.2 Cabinetluidspreker 5" 8 ohm paar

- Innovatief montagesysteem wordt meegeleverd voor snelle, eenvoudige en betrouwbare installaties
- Zorgvuldig ontworpen voor toepassingen buiten (IP54), zonder concessies te doen aan de prestaties
- Lange slag woofer van 5,25" (133 mm) in een behuizing van brandvertragend ABS voor betere LF-prestaties tot 60 Hz
- 75 W voltagebelasting voor 109 dB maximale SPL (115 dB piek)
- 70/100 V transformatorversie beschikbaar (EVID-S5.2T) voor systemen met constante spanning



De EVID-S5.2 van Electro-Voice is een hoogwaardige tweewegluidspreker van 5,25" (133 mm) met volledige bereik, voor opbouwmontage, met zeer brede, uniforme dekking en uitstekende prestaties. De luidspreker is bedoeld voor achtergrond- en voorgrondmuziek, omroepberichten en geluidsversterking en is ideaal voor uiteenlopende toepassingen binnen en buiten, zoals restaurants, bars, terrassen, winkels, fitnessclubs, pretparken en ontspanningscentra. Door het ongeëvenaarde installatiegemak, de bestendigheid tegen zware weersomstandigheden, het moderne en aantrekkelijke uiterlijk en de flexibele montageopties is de EVID-S5.2 de ideale oplossing voor een groot aantal toepassingen voor opbouwmontage.

De EVID-S5.2 bevat het unieke en innovatieve montagesysteem van Electro-Voice, voor een snelle, eenvoudige en betrouwbare installatie. Het montagesysteem kan 90 graden horizontaal en 45 graden verticaal draaien en kan eenvoudig worden bevestigd aan wanden en plafonds. Het montagesysteem wordt voorgemonteerd geleverd en kan direct worden gebruikt, zodat elke installatie eenvoudig is.

De EVID-S5.2 is zorgvuldig ontworpen voor toepassingen buiten, zonder concessies te doen aan de prestaties voor toepassingen binnen. De luidspreker met volledig bereik heeft een IP54-

classificatie, is weerbestendig en de kast en het rooster zijn uitstekend bestand tegen zon, zout en vocht.

Alle EVID-S modellen zijn leverbaar in zwart of wit en kunnen eenvoudig worden overgeschilderd in een andere kleur. Er zijn transformatorversies verkrijgbaar voor systemen met constante spanning.

Het brede bereik van de EVID opbouwuidsprekers is ontworpen voor gebruik als een compleet systeem in diverse andere constructies voor opbouwmontage en kan worden gebruikt in combinatie met andere EVID plafond- en wandluidsprekers.

### Technische specificaties

Frequentiebereik (-3 dB):	85 Hz - 20 kHz <sup>1</sup>
Frequentiebereik (-10 dB):	60 Hz - 20 kHz <sup>1</sup>
Gevoeligheid:	90 dB <sup>2</sup>
Max. SPL (berekend):	109 dB (115 dB piek)
Dekkingshoek:	Horizontaal 90°, verticaal 90°
Vermogenbelasting:	75 W (300 W piek) continu roze ruis (100 uur)
Low-Z:	Ja
Nominale impedantie:	8 Ω

## 2 | EVID-S5.2 Cabinetluidspreker 5" 8 ohm paar

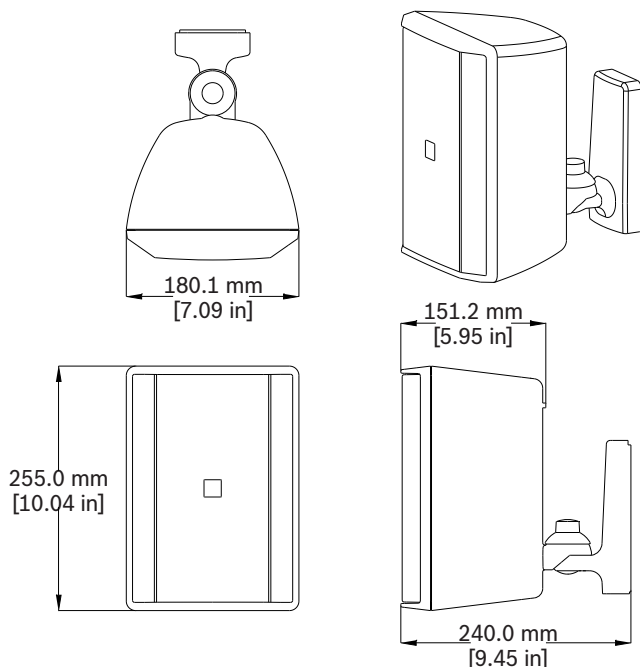
Minimale impedantie:	6 Ω
Aanbevolen hoog-doorlaatfrequentie:	60 Hz (24 dB/octaaf)
Ingangstransformator (70 V/100 V):	Nee
LF-omvormer:	133 mm
HF-omvormer:	20 mm
Aansluitingen:	Bevestigingsschroeven op wandmontagebeugel. Verwijderbare 4-pens Euroblokaansluiting - (2) voor aansluiting op extra luidsprekers in een gedistribueerde lijn. Max. kabeldikte 12 AWG (2,5 mm)
Omgevingseisen:	IP54 (conform IEC-60529)
Kleur:	Zwart (RAL 9004) of wit (RAL 9003)
Afmetingen (H x B x D):	255 mm x 180 mm x 151 mm <sup>3</sup>
Nettogewicht:	2,7 kg <sup>3</sup>
Transportgewicht (per paar):	6,7 kg
Inclusief hardware:	Montagebeugel en 5 mm inbussleutel
Verpakt aantal:	2

<sup>1</sup>Halve ruimte (wandmontage).

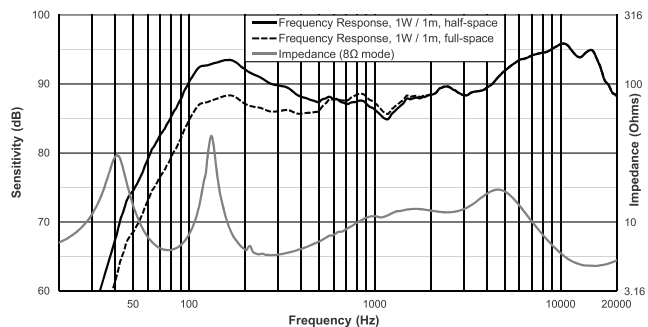
<sup>2</sup>Halve ruimte (wandmontage) gemiddeld 100 Hz – 10 kHz, 1 W.

<sup>3</sup>Zonder steunen.

### Afmetingen:



### Frequentiebereik en impedantie:



### Specificaties voor ontwerpers en technici:

De luidspreker moet een tweewegsysteem voor opbouwmontage met volledig bereik zijn, met een interne passieve crossover. De lage frequentie omvormer van de luidspreker moet een 5,25" (133 mm) woofer met een weerbestendige polypropyleen conus en een 1" (25 mm) spreekspoel zijn. De hoge frequentie omvormer van de luidspreker moet een 0,75" (20 mm) vloeistofgekoelde driver zijn, gekoppeld aan een waveguide met geïntegreerd klankbord. Het luidsprekersysteem moet voldoen aan de volgende criteria: vermogenbelasting 75 W IEC 60268-5 continu roze ruis (6 dB modulatie); frequentiebereik 60 Hz - 20 kHz (-10 dB van de nominale gevoeligheid); gevoeligheid 90 dB bij één watt, 100 Hz - 10 kHz bij één meter; impedantie 8 ohm nominaal, 6 ohm minimaal.

De hoge frequentie omvormer heeft een driver met een waveguide voor een gelijkmatig bereik van 90° horizontaal en 90° verticaal. De afwerking moet overschilderbaar zwart (RAL 9004) of overschilderbaar wit (RAL 9003) zijn. Het rooster moet gegalvaniseerd zijn met poedercoating voor roestbestendigheid. De luidspreker moeten verstelbaar zijn in een bereik van 90° horizontaal en 45° verticaal. De montagebeugel moet geïntegreerd zijn in de behuizing.

De luidspreker moet een montagesysteem met kogelgewricht hebben dat snel vast en los kan worden gekoppeld. Elektrische aansluitingen moeten door het wandgedeelte van het montagesysteem worden gevoerd en er mogen geen draden blootliggen. De luidspreker moet zijn voorzien van een secundaire elektrische aansluiting via een 4-pens verwijderbare Euroblokaansluiting.

Het systeem moet weerbestendig zijn bij IEC 60068-2-5 zonnestraling, IEC 60068-2-11 zoutnevel, IEC 60068-2-42 SO<sub>2</sub>, IEC 60068-2-60 chloor en IEC 60529 IP54 testomstandigheden. Het montagesysteem moet conform EIA 636 zijn getest met een veiligheidsfactor van 8:1 of beter. De behuizing moet gemaakt zijn van brandvertragend ABS. De luidspreker moet 2,7 kg wegen en de afmetingen moeten 255 mm hoog, 180 mm breed en 151 mm diep zijn. De opbouw luidspreker moet het model EVID-S5.2 van Electro-Voice zijn.

## Bestelinformatie

### **EVID-S5.2B Cabinetluidspreker 5" 8 ohm zwart paar**

Tweeweg 5-inch opbouwluidspreker met eenvoudig wandmontagesysteem, 8 ohm, weerbestendig conform IP54 (verpakt per 2), zwart

Bestelnummer **EVID-S5.2B**

---

### **EVID-S5.2W Cabinetluidspreker 5" 8 ohm wit paar**

Tweeweg 5-inch opbouwluidspreker met eenvoudig wandmontagesysteem, 8 ohm, weerbestendig conform IP54 (verpakt per 2), wit

Bestelnummer **EVID-S5.2W**

---

**Vertegenwoordigd door:**

---

**Germany:**

Bosch Sicherheitssysteme GmbH  
Robert-Bosch-Ring 5  
85630 Grasbrunn  
Germany

Bosch Security Systems, Inc.  
12000 Portland Avenue South  
Burnsville MN 55337  
USA

[www.electrovoice.com](http://www.electrovoice.com)