

EVID-S5.2 – głośnik w obudowie, 5 cali, 8 ohm, para

- W zestawie innowacyjny system mocowania zapewniający szybką, prostą i niezawodną instalację
- Starannie zaprojektowane do użytku na otwartym powietrzu (klasa szczelności IP54) bez pogorszenia jakości dźwięku
- 5.25-calowy (133 mm) głośnik niskotonowy o dalekim zasięgu umieszczony w ognioodpornej obudowie wykonanej z tworzywa ABS gwarantuje szerokie pasmo niskich częstotliwości (do 60 Hz)
- Maksymalny poziom ciśnienia akustycznego 109 dB (115 dB szczytowo) dzięki mocy wyjściowej 75 W
- Do systemów o stałym napięciu dostępna wersja z transformatorem 70/100 V (EVID-S5.2T)



EVID-S5.2 firmy Electro-Voice to wysokiej jakości dwudrożny pełnozakresowy głośnik o średnicy 5,25 cala (133 mm) do montażu powierzchniowego, wyróżniający się bardzo szerokim i jednolitym pokryciem oraz doskonałymi parametrami emitowanego dźwięku. Może służyć do odtwarzania muzyki w tle i na pierwszym planie, przywoływania i wzmacniania dźwięku w różnych środowiskach pod dachem i na otwartym powietrzu: w restauracjach, barach, ogródkach, sklepach, klubach fitness, hotelach, parkach rozrywki, obiektach rekreacyjnych itd. Dzięki niezwyklej łatwości instalacji, odporności na warunki atmosferyczne, nowoczesnemu i subtelnemu wyglądowi oraz różnorodnym opcjom montażu EVID-S5.2 jest doskonałym rozwiązaniem do różnych miejsc wymagających montażu powierzchniowego. EVID-S5.2 wyposażono w specjalny, nowatorski system mocowania opracowany przez Electro-Voice, który sprawia, że każda instalacja jest szybka, prosta i niezawodna. System mocowania umożliwia obrót o 90 stopni w poziomie i 45 stopni oraz łatwe przytwierdzenie do ścian i sufitów. Dla ułatwienia system mocowania jest fabrycznie zmontowany i gotowy do użycia.

EVID-S5.2 został bardzo starannie zaprojektowany pod kątem odporności na warunki atmosferyczne bez uszczerbku dla jakości dźwięku przy instalacji w pomieszczeniach. Pełnozakresowy głośnik ma klasę szczelności IP54, a dodatkowo obudowa i osłona ażurowa są świetnie zabezpieczone przed oddziaływaniem słońca, soli i wilgoci. Wszystkie modele EVID-S są dostępne w kolorach czarnym lub białym, ale można je łatwo pomalować na dowolny inny kolor pasujący do wystroju wnętrza. Do systemów o stałym napięciu są również dostępne wersje z transformatorem. Głośniki z rodziny EVID do montażu powierzchniowego zaprojektowano jako elementy kompletnego systemu instalowanego w różnych typach konstrukcji. Mogą one także współpracować z innymi sufitowymi i ściennymi głośnikami EVID.

Parametry techniczne

Pasma przenoszenia (-3 dB): 85 Hz – 20 kHz¹

Pasma przenoszenia (-10 dB): 60 Hz – 20 kHz¹

2 | EVID-S5.2 – głośnik w obudowie, 5 cali, 8 ohm, para

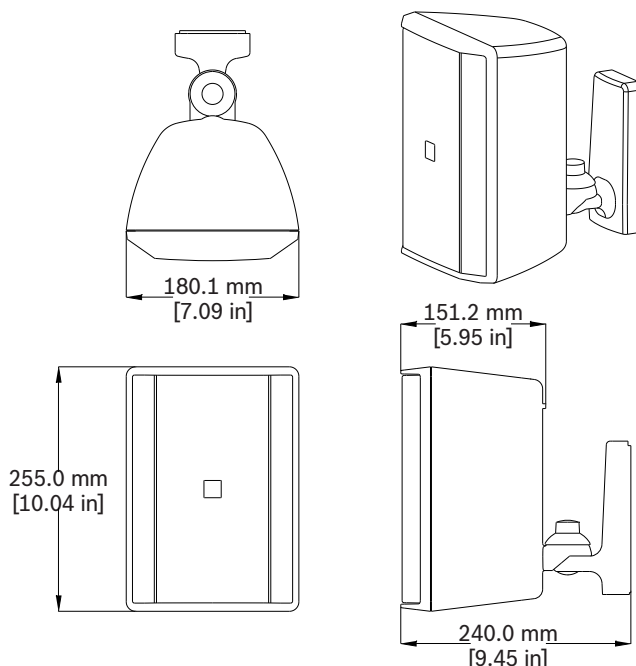
Czułość:	90 dB ²
Maks. SPL (obliczone):	109 dB (115 dB szczytowe)
Kąt pokrycia:	90° w poziomie, 90° w pionie
Moc wyjściowa:	75 W (300 W szczytowa), pomiar przy ciągłym szumie różowym (100 godzin)
Low Z:	Tak
Impedancja znamionowa:	8 Ω
Minimalna impedancja:	6 Ω
Zalecany filtr górnoprzepustowy:	60 Hz (24 dB/oktawa)
Transformator wejściowy (70 V/100 V):	Nie
Przetwornik niskotonowy:	5.25 cale (133 mm)
Przetwornik wysokotonowy:	0,75 cala (20 mm)
Złącza:	Śruby mocujące w uchwycie ściennym. Wymowane 4-stykowe złącze samozaciskowe (Euroblock) - (2) do podłączania dodatkowych głośników w instalacji rozproszonej. Maksymalna grubość kabla 12 AWG (2,5 mm)
Warunki otoczenia:	IP54 (zgodne ze specyfikacją IEC-60529)
Kolor:	Czarny (RAL 9004) lub biały (RAL 9003)
Wymiary (wys. x szer. x głęb.):	255 mm x 180 mm x 151 mm ³
Masa netto:	2,7 kg ³
Masa przesyłki (para):	6,7 kg
Dodatkowa zawartość zestawu:	Uchwyt montażowy i klucz sześciokątny 5 mm
Ilość w opakowaniu:	2

¹Półprzestrzeń (montaż ścienny).

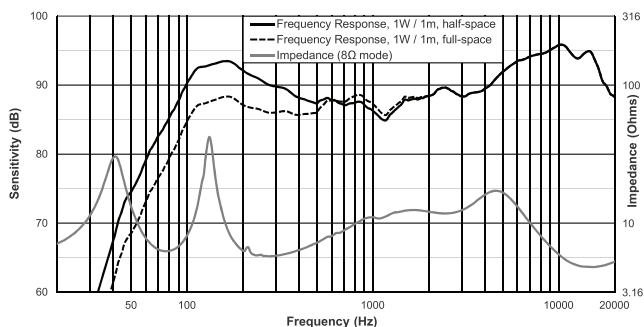
²Półprzestrzeń (na ścianie), uśrednienie w przedziale 100 Hz – 10 kHz, 1 W.

³Bez uchwytów.

Wymiary:



Charakterystyka przenoszenia i impedancja:



Parametry techniczne:

Dwudrożny pełnozakresowy głośnik do montażu powierzchniowego z wewnętrzną pasywną zwrotnicą. Przetwornik niskotonowy ma średnicę 5.25" (133 mm) z polipropylenowym stożkiem odpornym na działania warunków atmosferycznych i cewce głosowej o średnicy 1" (25 mm). Przetwornik wysokotonowy ma średnicę 0,75" (20 mm), jest chłodzony ferofluidem i jest połączony z falowodem zintegrowanym z odgradą. Parametry techniczne głośnika: moc wyjściowa, 75 W przy pomiarze z użyciem szumu różowego zgodnie z normą IEC 60268-5 (współczynnik szczytu 6 dB); charakterystyka przenoszenia, 60 Hz – 20 kHz (-10 dB z czułości znamionowej); czułość, 90 dB przy mocy 1 W, 100 Hz – 10 kHz w odległości 1 m; impedancja, 8 Ω nominalnie, 6 Ω minimalnie.

Przetwornik wysokotonowy jest wyposażony w promiennik pokrywający równomiernie 90° w poziomie i 90° w pionie. Wykończenie można pomalować na kolor czarny (RAL 9004) lub biały (RAL 9003). Ażurowa osłona jest pokryta cynkiem i proszkowana w celu

zapewnienia ochrony przed korozją. Głośnik można regulować w zakresie 90° poziomo i 45° pionowo. Wspornik jest integralną częścią obudowy. Głośnik jest wyposażony w kulowy system mocowania pozwalający na szybki montaż i demontaż. Podłączenia elektryczne należy prowadzić przez ścienną część systemu mocowania. Trzeba uważać, aby żyły kabli nie pozostały odsłonięte. Do głośnika można podłączać inne głośniki za pośrednictwem 4-stykowego złącza Euroblock.

System jest odporny na warunki atmosferyczne zgodnie z warunkami testów IEC 60068-2-5 (promieniowanie słoneczne), IEC 60068-2-11 (słona mgła), IEC 60068-2-42 (dwutlenek siarki), IEC 60068-2-60 (chlor) i IEC 60529 IP54. System mocowania przechodzi testy na zgodność z normami EIA 636 i ma współczynnik bezpieczeństwa 8:1 lub wyższy. Obudowa jest odlana z ognioodpornego plastiku ABS. Głośnik waży 2,7 kg i ma 255 mm wysokości, 180 mm szerokości i 151 mm głębokości. Głośnik do montażu powierzchniowego firmy Electro-Voice ma oznaczenie modelowe EVID S5.2.

Informacje do zamówień

EVID-S5.2B – głośnik w obudowie, 5 cale, 8 ohm, czarny, para

Dwudrożny 5-calowy głośnik do montażu ściennego z systemem łatwego mocowania, 8 ohm, klasa odporności na warunki pogodowe IP54 (pakowane parami), czarny

Numer zamówienia **EVID-S5.2B**

EVID-S5.2W – głośnik w obudowie, 5 cale, 8 ohm, biały, para

Dwudrożny 5-calowy głośnik do montażu ściennego z systemem łatwego mocowania, 8 ohm, klasa odporności na warunki pogodowe IP54 (pakowane parami), biały

Numer zamówienia **EVID-S5.2W**

Reprezentowane przez:

Germany:

Bosch Sicherheitssysteme GmbH
Robert-Bosch-Ring 5
85630 Grasbrunn
Germany

Bosch Security Systems, Inc.
12000 Portland Avenue South
Burnsville MN 55337
USA

www.electrovoice.com