



Par de altavoces EVID-S5.2T con caja de 5" de 70/100 V

- Incluye un innovador sistema de montaje para garantizar instalaciones rápidas, sencillas y fiables
- Diseñado para entornos al aire libre (IP54) sin sacrificar el rendimiento
- Woofer de largo recorrido de 133 mm (5,25") alojado en una caja de plástico ABS protegida contra incendios para garantizar el rendimiento con bajas frecuencias de hasta 60 Hz
- La gestión de potencia de 75 W proporciona un SPL máximo de 109 dB (pico de 115 dB)



El EVID-S5.2T de Electro-Voice es un altavoz de montaje en superficie de alto rendimiento, de dos vías y de rango completo de 133 mm (5,25") con una excelente cobertura amplia y uniforme y un rendimiento excepcional. Se ha diseñado para usos como reproducir música de fondo y en primer plano, megafonía y refuerzo de sonido, y es perfecto para una amplia gama de aplicaciones de interior y de exterior, como restaurantes, bares, patios, tiendas, gimnasios, hostelería, parques temáticos, centros de ocio, etc. Gracias a su excepcional facilidad de instalación, su gran resistencia a la intemperie, su aspecto moderno y delicado y sus opciones flexibles de montaje, el EVID-S5.2T es la solución perfecta para una amplia variedad de aplicaciones de montaje en superficie. El EVID-S5.2T incluye el sistema de montaje innovador y exclusivo de Electro-Voice, gracias al cual la instalación resulta rápida, sencilla y fiable. El sistema de montaje proporciona 90 grados de rotación horizontal y 45 grados de rotación vertical y permite instalar fácilmente la unidad en paredes y techos. El sistema de montaje se suministra ya ensamblado y listo para el uso, lo que facilita todos los trabajos. El EVID-S5.2T utiliza un transformador de 30 W que permite seleccionar entre 3,7 W (solo 70 V), 7,5 W, 15 W o 30 W que se transmiten al sistema de altavoces a

través de líneas de 70 V o 100 V, o mediante una derivación de 8 Ω para las líneas de baja impedancia. La selección se realiza con un cómodo interruptor situado en el panel de entrada de la parte posterior del altavoz.

El EVID-S5.2T se ha diseñado para soportar las condiciones de los entornos al aire libre sin sacrificar el rendimiento en las aplicaciones de interior. El altavoz de rango completo cumple la normativa IP54 y su resistencia a todo tipo de condiciones meteorológicas se complementa con una excepcional resistencia de la caja y la rejilla al sol, la sal y la humedad.

Todos los modelos EVID-S están disponibles en blanco o en negro y se pueden pintar fácilmente para que armonicen con la decoración. Hay varias versiones del transformador para los sistemas de tensión constante. La amplia gama de altavoces de montaje en superficie de EVID se ha diseñado para funcionar conjuntamente como un sistema completo en una gran variedad de construcciones de montaje en superficie diferentes y para el uso con otros altavoces de EVID montados en techo y en pared.

Especificaciones técnicas

Respuesta de frecuencia (-3 dB):	85 Hz-20 kHz ¹
Respuesta de frecuencia (-10 dB):	60 Hz-20 kHz ¹
Sensibilidad:	90 dB ²
SPL máx. (calculado):	109 dB (pico de 115 dB)
Ángulo de cobertura:	Horizontal 90°, vertical 90°
Gestión de potencia:	75 W (pico de 300 W) de ruido rosa continuo (100 horas)
Z baja:	Sí
Impedancia nominal:	8 Ω
Impedancia mínima:	6 Ω
Frecuencia de paso alto recomendada:	60 Hz (24 dB/octava)
Transformador de entrada (70 V/100 V):	30 W
Derivaciones del transformador:	70 V: 3,7 W, 7,5 W, 15 W, 30 W, 8 Ω 100 V: 7,5 W, 15 W, 30 W, 8 Ω
Transductor de baja frecuencia:	133 mm (5,25 pulgadas)
Transductor de alta frecuencia:	20 mm (0,75 pulgadas)
Conectores:	Tornillos cautivos en soporte de pared. Conector de bloqueo extraíble de 4 patillas (Euroblock) - (2) para la conexión con altavoces adicionales en una línea distribuida. Tamaño máximo de cable 12 AWG (2,5 mm)
Medioambientales:	IP54 (según IEC-60529)
Color:	Negro (RAL 9004) o blanco (RAL 9003)
Dimensiones (Al. x An. x Pr.):	255 mm x 180 mm x 151 mm (10,0 in x 7,1 in x 6,0 in) ³
Peso neto:	3,2 kg (7,0 lb) ³
Peso con embalaje (par):	7,9 kg (17,5 lb)
Componentes incluidos:	Soporte de montaje y llave Allen de 5 mm
Cantidad empaquetada:	2

¹Mitad de espacio (montado en pared).

²Promedio de mitad de espacio (en pared) de 100 Hz a 10 kHz, 1 W.

³Sin soportes.

Especificaciones arquitectónicas y técnicas:

El altavoz será un sistema de montaje en superficie de dos vías de rango completo con filtro de cruce pasivo interno. El transductor de baja frecuencia del altavoz será un woofer de 133 mm (5,25") con un cono de polipropileno resistente a la intemperie y una bobina móvil de 25 mm (1"). El transductor de alta frecuencia del altavoz será un controlador de 20 mm (0,75") refrigerado por ferrofluido acoplado a una guía de ondas integrada en la caja acústica.

El sistema de altavoces deberá cumplir los siguientes criterios de rendimiento: gestión de potencia, 75 W de ruido rosa continuo IEC 60268-5 (factor de cresta de 6 dB); respuesta de frecuencia, de 60 Hz a 20 kHz (-10 dB de sensibilidad nominal); sensibilidad, 90 dB a un vatio, de 100 Hz a 10 kHz a un metro; impedancia, 8 ohmios nominal, mínimo de 6 ohmios.

El altavoz tiene un transformador apto para el uso en líneas distribuidas de 70 V o 100 V. El transformador tendrá derivaciones de entre 3,7 W y 30 W, además de una derivación de 8 ohmios, que se pueden seleccionar con un interruptor situado en la parte posterior de la caja. La selección de la derivación de 8 ohmios estará protegida mediante un tornillo de seguridad.

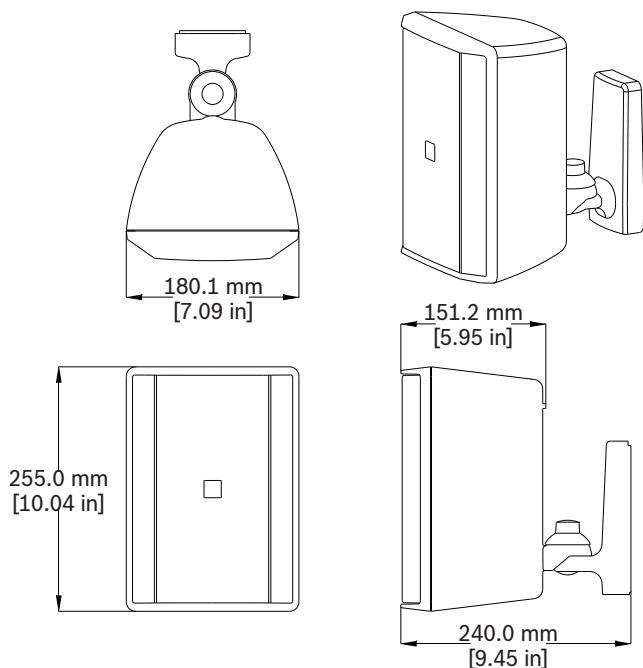
El transductor de alta frecuencia deberá conducir una guía de ondas para cubrir uniformemente 90° en dirección horizontal por 90° en dirección vertical. Se podrá pintar de negro (RAL 9004) o de blanco (RAL 9003). La rejilla estará galvanizada y tendrá una capa pulverizada para mejorar la resistencia a la corrosión. El altavoz se podrá ajustar en un rango de 90° en horizontal y 45° en vertical. El soporte estará integrado en la caja.

El altavoz dispondrá de un sistema de montaje de articulación esférica que garantiza una operación rápida de inserción y extracción. Las conexiones eléctricas se realizarán en la parte del sistema de montaje ubicada en la pared y no debe haber ningún cable expuesto. El altavoz tendrá una conexión eléctrica secundaria a través un conector Euroblock extraíble de 4 patillas.

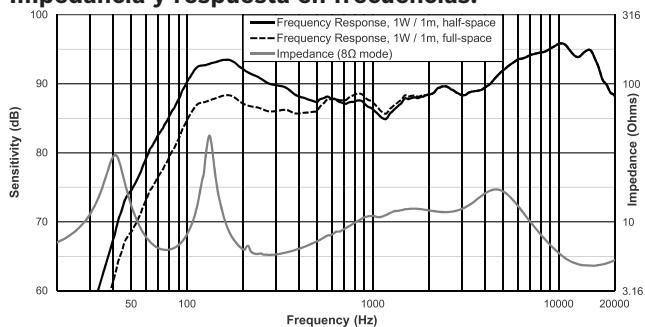
El sistema será resistente a la intemperie según las condiciones de prueba definidas en IEC 60068-2-5 para radiación solar, IEC 60068-2-11 para niebla salina, IEC 60068-2-42 SO₂, IEC 60068-2-60 para cloro e IEC 60529 IP54. El sistema de montaje se habrá probado con respecto a EIA 636 con un factor de seguridad de 8:1 o superior. La caja estará moldeada con plástico ABS protegido contra incendios. El altavoz pesará 3,2 kg (7,0 lb) y sus dimensiones serán de 255 mm (10,1 in) de alto, 180 mm (7,1 in) de ancho y 151 mm (6,0 in) de profundidad.

El altavoz de montaje en superficie será el modelo EVID-S5.2T de Electro-Voice.

Dimensiones:



Impedancia y respuesta en frecuencias:



Información para pedidos

EVID-S5.2TB Armario altavoz 5" 70/100V par negro

Altavoz de montaje en superficie de dos vías de 5 pulgadas con un sencillo sistema de montaje en pared, transformador interno de 30 W con líneas de 70 y 100 V con derivación de 8 ohmios, resistente a la intemperie según IP54 (suministrado por pares), negro
Número de pedido **EVID-S5.2TB**

EVID-S5.2TW Armario altavoz 5" 70/100V par blanco

Altavoz de montaje en superficie de dos vías de 5 pulgadas con un sencillo sistema de montaje en pared, transformador interno de 30 W con líneas de 70 y 100 V con derivación de 8 ohmios, resistente a la intemperie según IP54 (suministrado por pares), blanco
Número de pedido **EVID-S5.2TW**

4 | Par de altavoces EVID-S5.2T con caja de 5" de 70/100 V

Representado por:

Germany:

Bosch Sicherheitssysteme GmbH
Robert-Bosch-Ring 5
85630 Grasbrunn
Germany

Bosch Security Systems, Inc.
12000 Portland Avenue South
Burnsville MN 55337
USA

www.electrovoice.com