

Paire d'enceintes EVID-S5.2T 5 pouces 70/100 V

- Dispositif de fixation innovant pour des installations simples, rapides et fiables.
- Soigneusement conçu pour les environnements extérieurs (IP54), sans pour autant compromettre les performances
- Haut-parleur de graves 5,25 pouces (133 mm) longue distance monté dans un boîtier plastique ABS résistant au feu pour de meilleures performances en basses fréquences jusqu'à 60 Hz
- Tenue en puissance de 75 W pour un maximum de 109 dB NPA (crête de 115 db)



Le modèle EVID-S5.2T d'Electro-Voice est un haut-parleur pour montage en surface, hautes performances, Basse impédance et large bande, de 5,25 pouces (133 mm), qui offre une couverture étendue et uniforme, ainsi que d'excellentes performances. Conçu pour une utilisation dans les applications de musique d'animation et d'ambiance, d'appel et de renforcement sonore, il est idéal pour les applications intérieures et extérieures, comme les restaurants, bars, patios, magasins, salles de sport, accueils, parcs à thèmes, centres de loisirs et autres. D'une facilité d'installation inégalée, extrêmement résistant aux intempéries, d'aspect moderne et délicat, et doté d'options de montage flexibles, le modèle EVID-S5.2T est la solution parfaite pour une large gamme d'applications de montage en surface. Le modèle EVID-S5.2T est doté du dispositif de fixation unique et innovant, d'Electro-Voice, pour des installations simples, rapides et fiables. Le dispositif de fixation permet une rotation horizontale de 90 degrés et une rotation verticale de 45 degrés. Il peut également être facilement fixé aux murs et aux plafonds. Le dispositif de fixation est livré déjà assemblé, prêt à l'emploi et à faciliter le travail. Le modèle EVID-S5.2T utilise un transformateur 30 W, qui permet de choisir la puissance délivrée au système de haut-parleurs entre 3,7 W (70 V uniquement), 7,5 W, 15 W ou 30 W en utilisant des lignes 70 V ou 100 V, ou un contournement 8 Ω pour les lignes de

faible impédance. La sélection s'effectue à l'aide d'un commutateur pratique sur le panneau d'entrée situé à l'arrière de l'enceinte.

Le modèle EVID-S5.2T a été soigneusement conçu pour résister aux environnements extérieurs, sans pour autant compromettre les performances des applications intérieures. Le haut-parleur large bande est de classe IP54, et en plus de sa résistance aux intempéries, il bénéficie d'un boîtier exceptionnel et d'une protection contre le rayonnement solaire, le sel et l'humidité.

Tous les modèles EVID-S sont disponibles en noir ou blanc et il peuvent être facilement peints pour s'adapter au décor. Des versions de transformateur sont également disponibles pour les systèmes à tension constante.

L'ensemble de la gamme EVID de haut-parleurs de montage en surface a été conçue pour fonctionner comme un système complet dans une variété d'installations de montage en surface différentes, et pour une utilisation avec d'autres haut-parleurs EVID mur et plafond.

Caractéristiques techniques

Réponse en fréquence (-3 dB) : 85 Hz à 20 kHz¹

Réponse en fréquence (-10 dB) : 60 Hz à 20 kHz¹

2 | Paire d'enceintes EVID-S5.2T 5 pouces 70/100 V

Sensibilité :	90 dB ²
NPA maximum (calculée) :	109 dB (crête de 115 db)
Angle de couverture :	90° horizontalement, 90° verticalement
Tenue en puissance :	75 W (crête de 300 W) bruit rose en continu (100 heures)
Basse impédance :	Oui
Impédance nominale :	8 Ω
Impédance minimale :	6 Ω
Filtre passe-haut recommandé :	60 Hz (24 dB/octave)
Transformateur d'entrée (70 V/100 V) :	30 W
Bornes du transformateur :	70 V : 3,7 W, 7,5 W, 15 W, 30 W, 8 Ω 100 V : 7,5 W, 15 W, 30 W, 8 Ω
Transducteur basse fréquence :	5,25 pouces (133 mm)
Transducteur haute fréquence :	0,75 pouces (20 mm)
Connecteurs :	Vis imperdables sur support mural. Connecteur 4 broches de verrouillage amovible (Euroblock) - (2) pour la connexion à des haut-parleurs supplémentaires sur une ligne répartie. Taille de câble max. 12 AWG (2,5 mm)
Caractéristiques environnementales :	IP54 (conforme CEI-60529)
Couleur :	Noir (RAL 9004) ou blanc (RAL 9003)
Dimensions (H x l x P) :	255 mm x 180 mm x 151 mm ³
Poids net :	3,2 kg ³
Poids à l'expédition (paire) :	7,9 kg
Matériel fourni :	Support de montage et clé Allen 5 mm
Quantité emballée :	2

¹Moitié de l'espace (montage mural).

²Moitié de l'espace (sur mur) en moyenne 100 Hz à 10 kHz, 1 W.

³Sans supports.

Cahier des charges pour les architectes et les ingénieurs :

Le haut-parleur doit être un système de montage en surface, basse impédance, large bande, doté d'un filtrage passif interne. Le transducteur basse

fréquence du haut-parleur doit être un système sub-grave de 5,25 pouces (133 mm), doté d'un cône en polypropylène résistant aux intempéries et d'une bobine acoustique de 1 pouce (25 mm). Le transducteur haute fréquence du haut-parleur doit être un module refroidi par fluide de 0,75 pouces (20 mm), couplé à un guide d'onde intégré à l'enceinte.

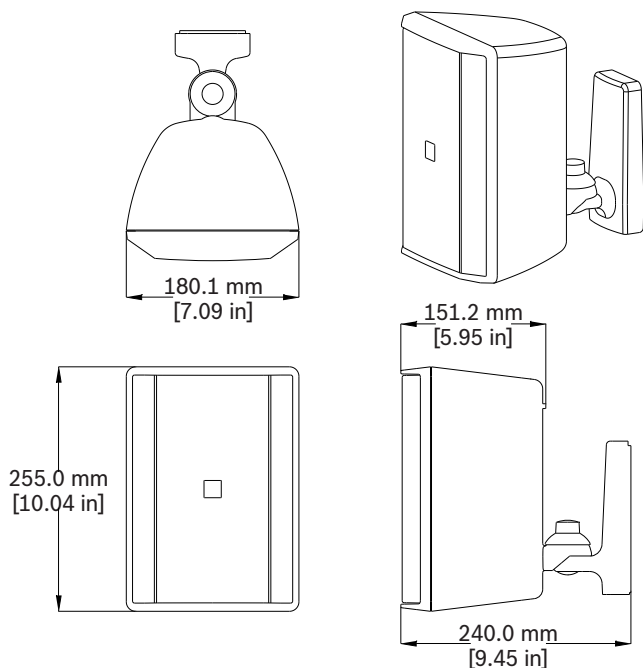
Le système de haut-parleurs doit répondre aux critères de performance suivants : Tenue en puissance, 75 W mesuré au bruit rose selon la norme IEC 60268-5 (facteur de crête de 6 dB) ; Réponse en fréquence, 60 Hz - 20 kHz (-10 dB à partir de la sensibilité nominale) ; Sensibilité, 90 dB à 1 watt, 100 Hz - 10 kHz à 1 mètre ; Impédance, 8 ohms nominal, 6 ohms minimum.

Le haut-parleur doit disposer d'un transformateur approprié pour une utilisation sur des lignes réparties 70 V ou 100 V. Le transformateur doit comporter des raccords de 3,7 W à 30 W, ainsi qu'un contournement de 8 ohms, sélectionnable à l'aide d'un commutateur situé à l'arrière du boîtier. La sélection de contournement de 8 ohms doit être protégée par une vis de sécurité.

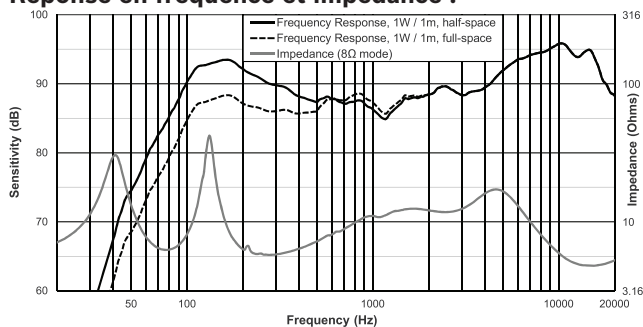
Le transducteur haute fréquence doit disposer d'un guide d'onde pour couvrir uniformément 90° horizontalement et 90° verticalement. La finition doit pouvoir être peinte en noir (RAL 9004) ou en blanc (RAL 9003). La grille doit être entièrement zinguée et comporter un revêtement poudré pour la résistance à la corrosion. Le haut-parleur doit être ajustable sur une plage de 90 ° horizontalement et 45 ° verticalement. Le support doit être intégré au boîtier. Le haut-parleur doit comporter un dispositif de fixation sphérique avec accrochage et décrochage rapides. Les branchements électriques doivent passer par la partie murale du dispositif de fixation, et aucun câble ne doit être exposé. Le haut-parleur doit comporter une connexion électrique secondaire via un connecteur Euroblock amovible à 4 broches.

Le système doit être résistant aux intempéries, conforme à la norme CEI 60068-2-5 relative au rayonnement solaire, à la norme CEI 60068-2-11 relative au brouillard salin, à la norme CEI 60068-2-42 SO₂, à la norme CEI 60068-2-60 relative au chlore et à la norme CEI 60529 IP54 relative aux conditions de test. Le dispositif de fixation doit être testé conforme à la norme EIA 636, avec un facteur de sécurité de 8:1 ou supérieur. Le boîtier doit être en plastique moulé ou en plastique ABS résistant au feu. Le haut-parleur doit avoir un poids de 3,2 kg et ses dimensions doivent être les suivantes : hauteur de 255 mm, largeur de 180 mm et profondeur de 151 mm. Le haut-parleur de montage en surface doit être le modèle EVID-S5.2T d'Electro-Voice.

Dimensions :



Réponse en fréquence et impédance :



Informations de commande

EVID-S5.2TB Paire enceintes 5" 70/100V noir

Haut-parleur de montage en surface basse impédance 5 pouces, avec système de montage mural facile, transformateur 30 W 70/100 volts interne avec contournement de 8 ohms, résistance aux intempéries IP54 (par paires), noir
Numéro de commande **EVID-S5.2TB**

EVID-S5.2TW Paire enceintes 5" 70/100V blanc

Haut-parleur de montage en surface basse impédance 5 pouces, avec système de montage mural facile, transformateur 30 W 70/100 volts interne avec contournement de 8 ohms, résistance aux intempéries IP54 (par paires), blanc
Numéro de commande **EVID-S5.2TW**

4 | Paire d'enceintes EVID-S5.2T 5 pouces 70/100 V

Représenté par :

Germany:

Bosch Sicherheitssysteme GmbH
Robert-Bosch-Ring 5
85630 Grasbrunn
Germany

Bosch Security Systems, Inc.
12000 Portland Avenue South
Burnsville MN 55337
USA

www.electrovoice.com