

## EVID-S5.2T 扬声器, 5 英寸音箱, 70/100 V, 一对

- 采用创新式安装系统, 实现快速、简单、可靠的安装
- 经过精心设计, 可抵御恶劣的室外环境(IP54), 性能不受影响
- 远投型 5.25 英寸 (133 毫米) 低音扬声器采用防火 ABS 塑料外壳, 可实现低至 60 Hz 的增强低频性能
- 75 W 功率处理能力, 可提供 109 dB 的最大声压级 (115 dB 峰值)



来自 Electro-Voice 的 EVID-S5.2T 是高性能的两分频、全音域、5.25 英寸 (133 毫米) 表面安装扬声器, 具备出色且均匀的广泛覆盖范围和卓越性能。它经过设计适用于背景和前景音乐、寻呼和扩音应用场合, 非常适合餐厅、酒吧、露台、零售商店、健身俱乐部、接待中心、主题公园、休闲中心等各种室内和室外应用场合。凭借无与伦比的易安装性、强大的抗风雨性、时尚精美的外观以及灵活的安装选项, EVID-S5.2T 是适合各种表面安装应用的完美解决方案。

EVID-S5.2T 包括 Electro-Voice 提供的独特创新型安装系统, 从而使得每次安装都快速、简单和可靠。该安装系统支持 90 度水平旋转和 45 度垂直旋转, 因而可轻松安装在墙壁和天花板上。该安装系统在出厂前已组装完成, 随时可投入使用, 可以更轻松地执行任何作业。

EVID-S5.2T 采用 30 W 变压器, 提供 3.7 W (仅限 70 V)、7.5 W、15 W 或 30 W 功率选择的 70 V 或 100 V 线路或 8 Ω 旁路线路的低阻驱动扬声器系统。使用位于扬声器后部上输入面板上的便捷开关完成选择。

EVID-S5.2T 经过精心设计, 可抵御恶劣的室外环境, 同时也不会对室内应用的性能造成影响。该款全音域扬声器符合 IP54 标准, 其抗风雨性可与音箱和网罩所具备的抵御阳光、盐蚀和潮湿的能力相辅相成。

所有 EVID-S 型号有黑色或白色可供选择, 而且可轻松涂漆以匹配装饰风格。变压器版本也适用于恒压系统。

经过设计, 多款 EVID 表面安装扬声器可作为一个完整的系统在各种表面安装结构中协作, 同时可与其他 EVID 吸顶扬声器和墙内扬声器结合使用。

### 技术指标

频率响应(-3 dB):	85 Hz - 20 kHz <sup>1</sup>
频率响应(-10 dB):	60 Hz - 20 kHz <sup>1</sup>
灵敏度:	90 dB <sup>2</sup>
最大声压级 (计算):	109 dB (115 dB 峰值)
覆盖角度:	水平 90°, 垂直 90°
功率处理能力:	75 W (300 W 峰值) 持续粉红噪音 (100 个小时)
低阻:	是
额定阻抗:	8 Ω
最小阻抗:	6 Ω
推荐高通:	60 Hz (24 dB/octave)
输入变压器(70V/100V):	30 W
变压器抽头:	70 V: 3.7 W、7.5 W、15 W、30 W、8 Ω 100 V: 7.5 W、15 W、30 W、8 Ω
低频换能器:	5.25 英寸 (133 毫米)
高频换能器:	0.75 英寸 (20 毫米)

## 2 | EVID-S5.2T 扬声器，5 英寸音箱，70/100 V，一对

连接器：	墙壁支架上的外加螺丝。 可拆卸的带锁 4 针连接器 (欧式接线盒) - (2) 用于连接 分布式线路中额外的扬声器。 最大线缆尺寸 12AWG (2.5 毫米)
环境规格：	IP54 (依据 IEC-60529)
颜色：	黑色(RAL 9004)或白色(RAL 9003)
尺寸 (高 x 宽 x 深)：	255 毫米 x 180 毫米 x 151 毫 米 (10.0 英寸 x 7.1 英寸 x 6.0 英寸) <sup>3</sup>
净重：	3.2 千克 (7.0 磅) <sup>3</sup>
装运重量 (一对)：	7.9 千克 (17.5 磅)
随附硬件：	安装支架和 5 毫米内六角扳 手
包装数量：	2

<sup>1</sup> 半空间 (墙壁安装)。

<sup>2</sup> 半空间 (墙上)，平均 100 Hz – 10 kHz，1 W。

<sup>3</sup> 不带支架。

### 结构与工程技术规范：

该扬声器是一个采用表面安装的两分频全频系统，具有内部无源分频器。该扬声器的低频换能器应是一个 5.25 英寸 (133 毫米) 的低音单元，具有一个防风雨的聚丙烯纸盆和一个 1 英寸 (25 毫米) 的音圈。该扬声器的高频换能器应是一个 0.75 英寸 (20 毫米) 的铁磁流体冷却驱动单元，与挡板集成式波导管耦合。

该扬声器系统应符合以下性能标准：功率处理能力 - 75 W 的 IEC 60268-5 持续粉红噪音 (6 dB 峰值系数)；频率响应 - 60 Hz 至 20 kHz (相当于额定灵敏度偏差 -10 dB)；灵敏度 - 1 瓦时为 90 dB，1 米处为 100 Hz 至 10 kHz；阻抗 - 额定值为 8 欧姆，最小值为 6 欧姆。

该扬声器应有一个适用于 70 V 或 100 V 分布式线路的变压器。该变压器应具有范围为 3.7 W 至 30 W 的抽头，以及一个 8 欧姆旁路，可使用箱体后部上的开关进行选择。8 欧姆旁路选择应受安全螺丝保护。

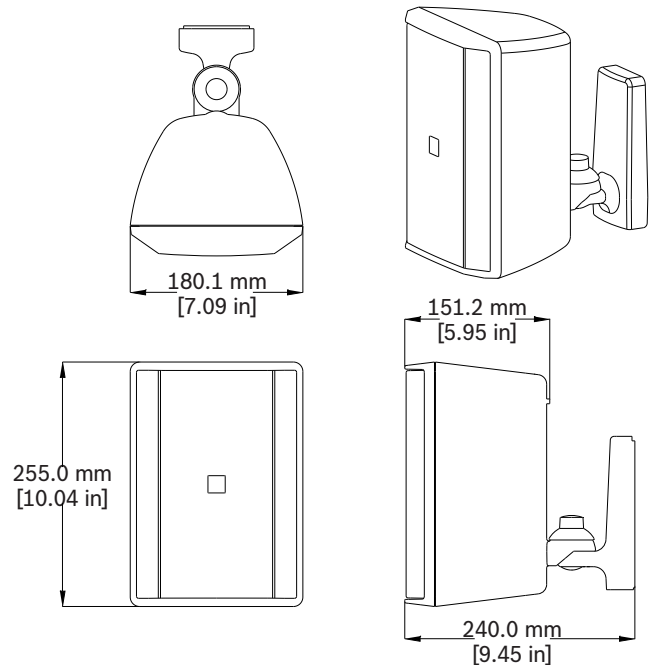
高频换能器应驱动波导管以均匀覆盖 90° (水平) x 90° (垂直) 的范围。涂层应采用可喷涂黑色 (RAL 9004) 或可喷涂白色 (RAL 9003)。网罩应采用镀锌设计，粉末喷漆，以耐腐蚀。该扬声器应在 90° (水平) x 45° (垂直) 的范围内调节。支撑架应与箱体成一体。

该扬声器应具有一个球窝式安装系统，可实现快速连接和拆除操作。电气连接应穿过安装系统的墙壁部分，而且不应有明线。该扬声器应具有一个通过 4 针可拆卸欧式接线连接器的辅助电气连接。

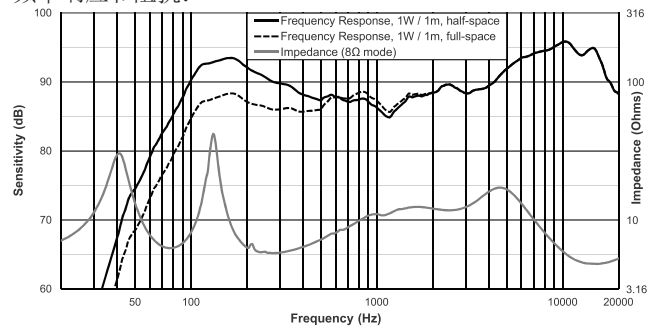
该系统应具有防风雨性能，可抵御 IEC 60068-2-5 太阳辐射、IEC 60068-2-11 盐雾、IEC 60068-2-42 二氧化硫、IEC 60068-2-60 氯和 IEC 60529 IP54 测试条件。该安装系统应以 8:1 或更优的安全系数通过 EIA-636 测试。箱体应采用耐火 ABS 塑料模压制成。该扬声器的重量为 3.2 千克 (7.0 磅)，其尺寸为高 255 毫米 (10.1 英寸)、宽 180 毫米 (7.1 英寸)、深 151 毫米 (6.0 英寸)。

表面安装扬声器系统为来自 Electro-Voice 的 EVID-S5.2T 型号。

尺寸：



### 频率响应和阻抗：



## 订购信息

**EVID-S5.2TB 扬声器，5"，音箱，70/100V，黑色，一对**  
两分频 5 英寸表面安装扬声器，带简易墙面安装系统，内置 30 W 70/100 伏线路变压器以及 8 欧姆旁路，防风雨 IP54 (成对包装)，黑色  
订单号 **EVID-S5.2TB**

**EVID-S5.2TW 扬声器，5"，音箱，70/100V，白色，一对**  
两分频 5 英寸表面安装扬声器，带简易墙面安装系统，内置 30 W 70/100 伏线路变压器以及 8 欧姆旁路，防风雨 IP54 (成对包装)，白色  
订单号 **EVID-S5.2TW**

**3 | EVID-S5.2T 扬声器, 5 英寸音箱, 70/100 V, 一对**

提供者:

---

**Germany:**  
Bosch Sicherheitssysteme GmbH  
Robert-Bosch-Ring 5  
85630 Grasbrunn  
Germany

Bosch Security Systems, Inc.  
12000 Portland Avenue South  
Burnsville MN 55337  
USA

[www.electrovoice.com](http://www.electrovoice.com)